

**beurer**  
—baby care

**BY 76**

**RO**



**RO Sterilizator digital cu aburi**  
Instrucțiuni de utilizare

**CE**

## Română

### Cuprins

1. Prezentare.....	3	7. Utilizare.....	5
2. Explicațiile simbolurilor.....	3	8. Curățare și îngrijire.....	6
3. Utilizare corespunzătoare.....	3	9. Eliminarea deșeurilor.....	6
4. Indicații.....	3	10. Date tehnice.....	6
5. Descrierea aparatului.....	4	11. Ce fac în cazul în care apar probleme?.....	6
6. Prima punere în funcțiune.....	5		

### Conținut de livrare

- Sterilizator cu aburi
- Grătar pentru biberoane, element auxiliar de fixare, bară, coș pentru piese mici și clește de prindere
- Pahar de măsură de 120 ml
- Prezentele instrucțiuni de utilizare

### Stimată clientă, stimat client,

Ne bucurăm că ați ales un produs din gama noastră de sortimente. Marca noastră este sinonimă cu produse de calitate, testate riguros în domenii precum căldură, greutate, tensiune, temperatură corporală, puls, terapie, masaj și aer. Vă rugăm să citiți cu atenție aceste instrucțiuni de utilizare, să le păstrați pentru consultarea ulterioară, să le puneți la dispoziție și altor utilizatori și să respectați indicațiile.

Cu deosebită considerație

A dumneavoastră, Echipa Beurer



### AVERTIZARE

- Nu utilizați aparatul dacă prezintă deteriorări sau dacă nu funcționează corect. În aceste cazuri, contactați serviciul pentru clienți.
- Acest aparat poate fi utilizat de copii peste 8 ani și persoane cu capacitate fizică, senzorială sau mintală limitată sau fără experiență și cunoștințe necesare numai dacă sunt supravegheate sau dacă au fost informate cu privire la utilizarea în siguranță a aparatului și înțeleg pericolele care rezultă din aceasta.
- Copiii nu le este permis să se joace cu aparatul.
- Verificați înainte de fiecare utilizare dacă aparatul și cablul de alimentare sunt în stare intactă. În caz de deteriorări nu este permisă punerea în funcțiune a aparatului.
- Utilizarea necorespunzătoare poate fi periculoasă.
- Nu lăsați copiii în apropierea materialului de ambalare (pericol de asfixiere).
- În cazul în care cablul de racordare la rețea al acestui aparat este deteriorat, acesta trebuie eliminat. Dacă acesta nu este detașabil, aparatul trebuie să fie eliminat.

## 1. Prezentare

### Funcțiile sterilizatorului cu aburi



Termenul “sterilizare cu abur” desemnează distrugerea germenilor utilizând de vapori fierbinți de apă.

Cu acest aparat puteți steriliza cu abur fierbinte accesoriile utilizate pentru hrănirea bebelușului dumneavoastră, precum și jucăriile mai mici care rezistă la fierbere, conform instrucțiunilor producătorilor. Aparatul este conceput pentru toate tipurile de biberoane pentru bebeluși.

Aparatul dispune de următoarele funcții:

- Sterilizare de 7 minute
- Menținerea sterilă a obiectelor fără deschiderea capacului până la 3 ore
- Compartiment pentru cablu pe fundul carcasei

## 2. Explicațiile simbolurilor

Următoarele simboluri sunt folosite în instrucțiunile de utilizare.



### Avertizare

Indicație de avertizare privind pericolele de rănire sau pericolele pentru sănătatea dumneavoastră



### Atenție

Indicație de siguranță privind posibile daune ale aparatului/accesoriilor



### Indicație

Indicație privind informații importante

## 3. Utilizare corespunzătoare

Aparatul este destinat utilizării în gospodărie/în mediul privat, nu însă în scop comercial. Utilizați aparatul numai pentru sterilizarea biberoanelor împreună cu accesoriile acestora, precum și a jucăriilor mai mici care rezistă la fierbere, conform instrucțiunilor producătorilor.

## 4. Indicații

### Instrucțiuni de siguranță



### AVERTIZARE

- Pe parcursul procesului de încălzire, temperatura apei crește semnificativ (pericol de provocare a arsurilor).
- Nu lăsați copii în apropierea materialului de ambalare (pericol de asfixiere).
- Nu ridicați capacul pe parcursul procesului de sterilizare (pericol de provocare a arsurilor).
- Pe parcursul procesului de sterilizare, nu atingeți aparatul și capacul (aparatul și capacul se încing foarte tare și este evacuat abur fierbinte).
- Nu deschideți niciodată sterilizatorul înainte de finalizarea procesului, în caz contrar obiectele nu sunt sterile.
- Lăsați aparatul să se răcească înainte de a scoate obiectele din interior, de a muta, de a transporta sau de a curăța aparatul (pericol de provocare a arsurilor).
- Nu lăsați piesele mici la îndemâna copiilor.
- Asigurați-vă că nu există cabluri la îndemâna copilului.
- Este admisă utilizarea aparatului numai la o priză cu sistem de protecție împotriva curentului vagabond (pericol de electrocutare).

- Scoateți cablul de alimentare din priză înainte de fiecare utilizare și de fiecare curățare (pericol de electrocutare).
- Deconectați alimentatorul în cazul unor probleme de funcționare, înainte de curățarea aparatului și dacă acesta nu este utilizat.

### **Atenție: Pentru a evita defectarea aparatului, țineți cont de următoarele:**


- Alimentați aparatul cu apă înainte de punerea acestuia în funcțiune.
- Nu utilizați aparatul în aer liber.
- Este admisă utilizarea aparatului numai la o rețea de curent alternativ și cu tensiunea de rețea menționată pe plăcuța de fabricație.
- Pentru a preveni supraîncălzirea, derulați complet cablul de rețea.
- Țineți cablul de rețea departe de suprafețele fierbinți.
- Nu trageți de cablu de alimentare pentru a scoate ștecărul din priză!
- Nu trageți, nu răsuciți și nu îndoiți cablul de alimentare.
- Nu scufundați niciodată aparatul în apă. Nu spălați niciodată cântarul sub jet de apă.
- Nu utilizați piese suplimentare care nu sunt recomandate de producător, respectiv care nu sunt comercializate ca accesorii.

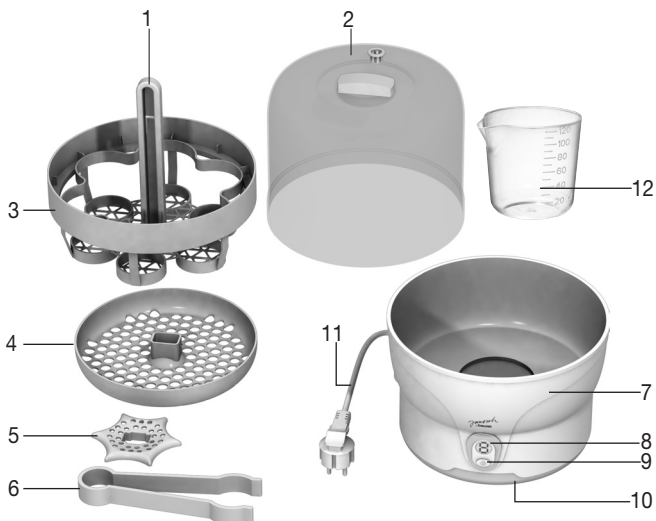
### **Indicații generale**

- Reparațiile pot fi efectuate numai de către Serviciul Clienți sau de către comercianții autorizați. Dumneavoastră nu sunteți autorizată în niciun caz să demontați sau să reparați aparatul, în caz contrar nefiind posibilă garantarea unei funcționări ireproșabile. În caz de nerespectare pierdeți garanția.
- Dacă mai aveți întrebări legate de utilizarea aparatelor noastre, vă rugăm adresați-vă comerciantului dumneavoastră sau Serviciului Clienți.

## 5. Descrierea aparatului

### Privire de ansamblu

- 1 Bară
- 2 Capac cu orificiu pentru aburi
- 3 Grătar pentru biberoane
- 4 Coș pentru piese mici
- 5 Element auxiliar de fixare
- 6 Clește de prindere
- 7 Vas de sterilizare cu element termic
- 8 Afișaj digital
- 9 Comutator 
- 10 Compartiment pentru cablu
- 11 Cablu de alimentare
- 12 Pahar gradat



## 6. Prima punere în funcțiune

1. Înainte de utilizare, asigurați-vă că aparatul sau accesoriile (inclusiv cablul de alimentare) nu prezintă defecțiuni vizibile.
2. Poziționați aparatul pe o suprafață de sprijin solidă, plană.
3. Montați toate componentele livrate ale sterilizatorului:




- Introduceți bara în orificiul prevăzut în acest scop la nivelul grătarului pentru biberoane.
  - Rotiți bara în direcția acelor de ceasornic până la blocarea acesteia cu un clic.
  - Introduceți elementul auxiliar de fixare, precum și coșul pentru piese mici pe bară până la poziționarea corespunzătoare a acestora.
4. Conectați ștecărul la o priză. Pe afișaj apare 0. Aparatul este în stare de funcționare.

Înainte de prima utilizare, activați procesul de sterilizare fără elemente în sterilizator. Respectați în acest sens etapele din paragraful “Utilizare”.



Dacă doriți să utilizați aparatul chiar după funcționarea cu sterilizatorul gol, lăsați-l să se răcească cel puțin 20 de minute după scurgerea apei rămase. Această cerință se aplică de asemenea pentru mai multe procese succesive.

## 7. Utilizare

1. Curățați articolele care urmează a fi sterilizate cu o soluție de clătire cu concentrație mică sau în mașina de spălat vase. Demontați piesele.
  2. Măsurați 120 ml de apă distilată (sau apă de la chiuvetă) și alimentați-o în recipientul sterilizatorului.
  3. Poziționați biberoanele cu gura în jos pe grătarul pentru biberoane și introduceți tetinele sau alte piese mici în coșul pentru piese mici.
  4. Introduceți grătarul pentru biberoane și coșul pentru piese mici în recipientul de sterilizare.
  5. Puneți capacul pe aparat.
  6. Conectați ștecărul la o priză.  
Pe afișaj apare 0. Aparatul este în stare de funcționare.
  7. Apăsăți comutatorul  pentru a inițializa procesul de sterilizare.  
După atingerea temperaturii de funcționare, pe ecran este afișat permanent timpul de sterilizare rămas, începând cu 7 minute.
- După expirarea ultimului minut este declanșat un semnal acustic. Puteți opri sterilizatorul.
8. După un timp de răcire de min. 5 minute puteți deschide cu atenție capacul și extrage elementele sterilizate cu ajutorul cleștelui de prindere.
  9. Scuturați apa rămasă pe articolele sterilizate.  
Scoateți cablul de alimentare din priză. Răsturnați apa rămasă și ștergeți vasul cu o cârpă.



- După procesul de sterilizare, pe afișaj apar trei linii verticale. Se indică astfel că, din acest moment, articolele din sterilizatorul închis se mențin sterile până la trei ore. Trecerea timpului este indicată sub forma unor etape orare cuprinse între III și I. După trecerea ultimei ore, pe afișaj apare 0.
- După trecerea celor trei ore este necesară o nouă sterilizare a obiectelor, indiferent dacă aparatul a fost deschis sau nu.
- Utilizați obiectele sterilizate imediat după ce le scoateți din aparat, în caz contrar fiind necesară o nouă sterilizare a acestora.

## 8. Curățare și îngrijire

Durata de viață a aparatului depinde de manipularea atentă a acestuia:

- Pentru sterilizare, utilizați apă distilată.
- Scoateți aparatul din priză înainte pentru curățare.
- La curățarea aparatului utilizați exclusiv o lavetă umedă. Nu folosiți soluții agresive de curățare sau alți detergenți.
- Eliminați calcarul din aparat cu oțet sau sare de lămâie. În acest scop, introduceți recipientul pentru mâncare, amestecați 50 ml de oțet de uz casnic cu 100 ml de apă rece sau un pachet de sare de lămâie cu 200 ml de apă rece și turnați această soluție în aparat. Lăsați soluția să acționeze până la dizolvarea depunerilor de calcar; nu inițiați în acest timp procese de încălzire. Răsturnați soluția din aparat, clătiți-l temeinic și ștergeți-l cu o cârpă.
- Eliminați calcarul din aparat la interval de patru săptămâni.

## 9. Eliminarea deșeurilor

În vederea protejării mediului înconjurător, aparatul nu trebuie eliminat cu reziduurile menajere la finalul duratei de viață. Eliminarea se poate realiza prin intermediul centrelor de colectare corespunzătoare din țara dumneavoastră. Eliminați aparatul conform prevederilor Directivei – WEEE (Waste Electrical and Electronic Equipment) privind aparatele electrice și electronice vechi. Pentru întrebări suplimentare, adresați-vă autorității locale responsabile pentru eliminarea deșeurilor.



## 10. Date tehnice

Tensiune de exploatare: 220 - 240 V ~ / 50/60 Hz

Putere: 500 watt

## 11. Ce fac în cazul în care apar probleme?

Defecțiune	Cauză	Măsură
Aparatul nu pornește după conectarea cablului.	fără curent electric	Verificați dacă ștecărul este conectat corect.
După etapa de încălzire, aparatul se oprește, nu mai apare niciun mesaj.	sterilizatorul nu a fost alimentat cu apă	Scoateți aparatul din priză, lăsați-l să se răcească, alimentați-l cu 120 ml de apă și reporniți programul conform descrierilor din instrucțiuni.
În mijlocul procesului, aparatul se oprește, nu mai apare niciun mesaj.	cantitate prea redusă de apă în sterilizator	
Afișajul LED nu luminează	ștecărul nu este conectat (corect) sau aparatul este defect	Verificați dacă ștecărul este conectat (corect). Dacă, cu toate acestea, nu apare niciun mesaj, opriți aparatul, scoateți-l din priză și predați aparatul comerciantului.



