

beurer

LB 37



RO Umidificator aer
Instrucțiuni de utilizare

CE

Kazalo

1. Utilizare conform destinației	3	9. Ce fac în cazul în care apar probleme?	9
2. Instrucțiuni de siguranță	3	10. Date tehnice	9
3. Informații utile	4	11. Eliminarea deșeurilor	10
4. Descrierea aparatului	4	12. Articole pentru achiziție ulterioară/ suplimentare	10
5. Punerea în funcțiune	5		
6. Utilizare	6		
7. Curățare și îngrijire	7		
8. Piese de schimb	8		

Stimată clientă, stimate client,

Ne bucurăm că ați optat pentru un produs din sortimentul nostru. Marca noastră este sinonimă cu produse de calitate, testate riguros, din domeniul precum căldură, greutate, tensiune, temperatură corporală, puls, terapie, masaj, frumusețe, îngrijire bebeluși și aer.

Vă rugăm să citiți cu atenție aceste instrucțiuni de utilizare, să le păstrați pentru consultarea ulterioară, să le puneți la dispoziția altor utilizatori și să respectați indicațiile.

Cu deosebită considerație,
Echipa Beurer.

Conținut de livrare

- Bază umidificator
- Rezervor de apă umidificator
- Pensulă pentru curățat
- Instrucțiuni de utilizare
- 15 Tablete aromatice



AVERTIZARE

- Acest aparat poate fi utilizat de copii peste 8 ani și persoane cu capacitate fizică, senzorială sau mentală limitată sau fără experiență și cunoștințe necesare numai dacă sunt supravegheate sau dacă au fost informate cu privire la utilizarea în siguranță a aparatului și înțeleg pericolele care rezultă din aceasta.
- Copiilor nu le este permis să se joace cu aparatul.
- Lucrările de curățare și întreținere destinate utilizatorului nu trebuie efectuate de copii nesupravegheați.
- Scoateți aparatul din priză în timpul umplerii și curățării.
- Nu utilizați detergenți care conțin solvenți.
- În cazul în care cablul de racordare la rețea al acestui aparat este deteriorat, acesta trebuie eliminat. Dacă acesta nu este detașabil, aparatul trebuie să fie eliminat.

Explicația simbolurilor

Următoarele simboluri sunt folosite în aceste instrucțiuni de utilizare:



AVERTIZARE

Indicație de avertizare privind pericolele de vătămare sau pericolele pentru sănătatea dumneavoastră



ATENȚIE

Indicație de siguranță privind posibile daune ale aparatului/accesoriilor



Indicație

Indicație privind informații importante

1. Utilizare conform destinației

Acest umidificator este conceput pentru a asigura umiditatea aerului din încăpere.

Aparatul este conceput pentru utilizarea privată.

2. Instrucțiuni de siguranță

Citiți cu atenție prezentele instrucțiuni de utilizare! Nerespectarea următoarelor indicații poate conduce la vătămări corporale sau daune materiale. Păstrați instrucțiunile de utilizare și prezentați-le tuturor utilizatorilor.

Înmânați acest manual la înstrăinarea aparatului.

Pericol de electrocutare



AVERTIZARE

Asemenea oricărui aparat electric, acest umidificator va fi utilizat cu atenție și precauție pentru a evita pericolele produse de șocurile electrice.

- Utilizați aparatul numai cu tensiunea de rețea menționată pe acesta (plăcuța de fabricație se află pe latura inferioară a bazei).
- Conectați în toate cazurile cablul de alimentare la priză numai dacă aparatul este oprit.
- Nu utilizați aparatul dacă acesta sau accesoriile sale prezintă defecte vizibile.
- Nu utilizați aparatul dacă acesta a căzut sau dacă a pătruns apă în interiorul acestuia.
- Nu utilizați aparatul în timpul unei furtuni.
- În cazul defectelor sau al problemelor de funcționare, opriți aparatul fără întârziere. Scoateți ștecărul din priză.
- Nu trageți de cablul de alimentare sau de aparat pentru a scoate ștecărul din priză.
- Nu țineți și nu susțineți niciodată aparatul de cablul de alimentare.
- Nu blocați cablul de alimentare.
- Respectați distanța dintre cablul de alimentare și suprafețele calde.
- Asigurați-vă că ștecărul și cablul de alimentare nu intră în contact cu apa, aburii sau alte lichide.
- Utilizați aparatul numai în spații interioare uscate (de exemplu, nu îl utilizați niciodată în baie, la saună, etc.).
- Nu băgați niciodată mâna după un aparat căzut în apă. Scoateți fără întârziere ștecărul din priză.
- Nu expuneți aparatul șocurilor și protejați-l împotriva căderii.

Reparații



AVERTIZARE

- Nu este permisă demontarea bazei.
- Lucrările de reparații ale echipamentelor electrice pot fi efectuate numai de către persoane de specialitate. Din cauza reparațiilor necorespunzătoare, utilizatorul se poate expune unor pericole grave. Pentru efectuarea reparațiilor, contactați Serviciul Clienți sau un comerciant autorizat.
- În situația în care cablul de alimentare al aparatului este deteriorat, este necesară înlocuirea acestuia de către producător sau de un centru autorizat de relații cu clienții.

Pericol de incendiu



AVERTIZARE

Utilizarea necorespunzătoare, respectiv nerespectarea prezentelor instrucțiuni de utilizare poate cauza, în anumite condiții, apariția pericolului de incendiu!

- Nu utilizați niciodată aparatul acoperit, de exemplu cu o pătură sau o pernă.
- Nu utilizați aparatul în apropiere de substanțe ușor inflamabile.

Utilizare



AVERTIZARE

- Aparatul poate fi folosit numai în scopul descris în prezentele instrucțiuni de utilizare. Producătorul nu poate fi tras la răspundere pentru defecțiuni produse ca urmare a utilizării necorespunzătoare sau neglijente a aparatului.
- Acest aparat nu este destinat utilizării de către persoane (inclusiv copii) cu abilități fizice, senzoriale sau psihice limitate sau care nu dețin experiență și/sau cunoștințe suficiente, cu excepția cazului în care sunt monitorizate de o persoană competentă responsabilă pentru siguranța lor sau când primesc indicații din partea acestora la utilizarea aparatului.
- Copiii trebuie să fie supravegheați pentru a nu se juca cu acest aparat.
- Dacă suferiți de o afecțiune gravă a căilor respiratorii sau pulmonară, consultați-vă medicul înainte de utilizarea umidificatorului.
- Deconectați aparatul după fiecare utilizare și înainte de fiecare curățare. Scoateți ștecărul din priză.
- Amplasați cablul de alimentare într-o zonă unde nu există pericol de împiedicare.



ATENȚIE

- Asigurați-vă că aparatul este poziționat pe o suprafață stabilă, protejată împotriva răsturnării și care nu este expusă la umiditate.
- Trebuie să se evite introducerea obiectelor în orificiile aparatului. Asigurați-vă că piesele mobile se pot mișca întotdeauna liber.
- Nu puneți obiecte pe aparat.
- Protejați aparatul împotriva temperaturilor ridicate.
- Evitați acțiunea directă a radiațiilor solare.

3. Informații utile

Omul își petrece majoritatea timpului în spații închise.

Pentru un aer ideal în încăpere se recomandă o umiditate atmosferică relativă de 40 până la 60%. În special iarna se coboară frecvent sub această valoare în cazul în care aerul rece cu umiditate redusă pătrunde în spațiile de locuit și se încălzește aici. Acest aer uscat din încăpere preia umiditatea și usucă astfel mucoasele și pielea, dar și mobilierul. Umiditatea prea scăzută a aerului din încăpere produce o serie de efecte negative.

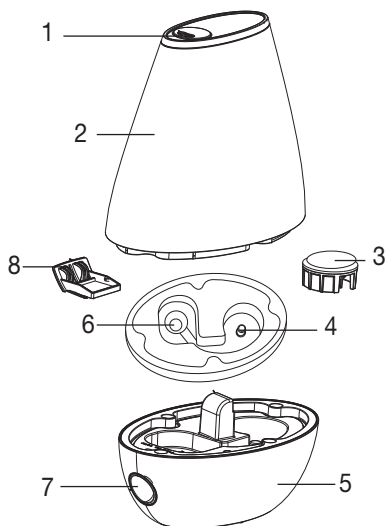
- Mucoasele și buzele se usucă.
- Ochii ard.
- Este favorizată apariția infecțiilor și a afecțiunilor căilor respiratorii.
- Lipsă de atenție, oboseală și probleme de concentrare.
- Sunt afectate animalele de companie și plantele de apartament.
- Este susținută formarea prafului.
- Încărcarea electrostatică a materialelor textile din fibre sintetice, de exemplu covoraș și mochetă.
- Au de suferit mobilierul de lemn și, în special, parchetul.
- Se produce dezacordarea instrumentelor muzicale.

4. Descrierea aparatului

Umidificatorul

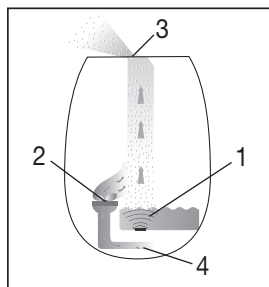
- umidifică aerul,
- funcționare silențioasă,
- este recomandat pentru încăperi cu o suprafață de până la 20 m²,
- consumă o cantitate redusă de energie și se oprește automat în cazul în care rezervorul de apă se golește,
- este ușor de curățat,
- este prevăzut cu un mod nocturn.

1. Evacuare pentru ceață
2. Rezervor de apă
3. Capac cu filet pentru rezervorul de apă
4. Vană pentru apă
5. Bază umidificator
6. Membrană cu ultrasunet
7. Tasta de PORNIRE/OPRIRE cu afișaj cu LED
8. Compartiment pentru tablete aromatice



Principiul de funcționare a umidificatorului LB 37

1. O membrană acționată cu ultrasunet mișcă apa și desprinde astfel picături minuscule de apă de pe suprafață.
2. Ventilatorul extrage aer prin compartimentul lateral pentru tablete aromatice al aparatului.
3. În aer sunt disipate picăturile de apă desprinse și sunt pulverizate ușor în sus către deschidere.
4. Dacă se dorește, aparatul poate fi utilizat împreună cu tablete aromatice.



5. Punerea în funcțiune

Despachetarea aparatului



AVERTIZARE

Nu lăsați materialul de ambalare la îndemâna copiilor. Există pericolul de asfixiere.

- Deschideți cutia de carton.
- Îndepărtați inserția superioară de protecție. Nu desprindeți folia.
- Scoateți aparatul din ambalaj prin ridicare.
- Îndepărtați sacul de plastic.
- Verificați aparatul, ștecărul și cablul cu privire la defecțiuni.

Locația de montaj



AVERTIZARE

Înainte de punerea în funcțiune a aparatului, citiți instrucțiunile de siguranță din capitolul Siguranță.



Indicație

- Mediul direct al umidificatorului poate deveni umed.
- În contact cu apa cu conținut de calcar se poate forma o depunere de culoare albă.
- Nu poziționați aparatul pe sol, ci într-un loc înălțat (de exemplu pe o masă, pe o comandă).

- Poziționați aparatul astfel încât ceața să nu fie pulverizată asupra obiectelor.
 - Goliți apa rămasă dacă nu utilizați aparatul.
 - Amplasați umidificatorul pe un suport solid, orizontal și rezistent la apă.
- În situația în care aparatul se răstoarnă din greșeală, există riscul scurgerii apei chiar dacă aparatul este oprit și nu este conectat la priză.

Apă

Indicație

- Nu adăugați în apă uleiuri eterice sau substanțe odorizante. La utilizarea de aditivi, este posibilă decolorarea și deteriorarea materialului plastic. Membrana cu ultrasunet se lipește și este deteriorată în acest mod.
- În aparat, utilizați apă potabilă proaspătă la o temperatură mai mică de 40°C. Dacă apa potabilă este foarte dură, puteți utiliza apă demineralizată sau distilată.
- **Recomandare!** În cazul unei ape dure, recomandăm utilizarea filtrului opțional anticalcar.

Umplerea rezervorului de apă

- Ridicați și întoarceți rezervorul de apă.
Un ventil cu resort închide rezervorul de apă.
- Deschideți capacul cu filet al rezervorului de apă.
- Alimentați cu apă.
Capacitatea maximă a rezervorului de apă este de 2 litri.
- Închideți etanș rezervorul de apă cu capacul cu filet.
- Întoarceți rezervorul de apă și poziționați-l pe bază.
Rezervorul trebuie să fie fixat pe bază.

6. Utilizare

Indicație

Verificați permanent umiditatea aerului din încăperea dumneavoastră. Utilizarea permanentă în regim intens poate produce o umiditate prea ridicată a încăperii. Umiditatea atmosferică relativă nu trebuie să depășească 60%.

Pornirea aparatului

- Introduceți ștecărul în priză.
- Dacă nu există apă în rezervor sau în situația în care cantitatea disponibilă este insuficientă se aprinde un LED roșu.
Din motive de siguranță, aparatul s-a oprit.
- Umplerea rezervorului de apă.
Umpleți rezervorul de apă conform descrierilor de la punctul 5. Punerea în funcțiune.

Indicație

Aparatul dispune de trei moduri diferite:

	Iluminare prin LED	Umidificator de aer	Putere de evaporare
Tasta PORNIRE/OPRIRE (☾) 1x apăsare	albastru	Treapta 1	~ 200 ml/h
Tasta PORNIRE/OPRIRE (☾) 2x apăsare	alb	Treapta 2	~ 150 ml/h
Tasta PORNIRE/OPRIRE (☾) 3x apăsare (Mod nocturn)	OPRIRE	Treapta 2	~ 150 ml/h
Tasta PORNIRE/OPRIRE (☾) 4x apăsare	OPRIRE	OPRIRE	-

Indicație

Dacă doriți puteți aplica arome/uleiuri aromatice pe tableta din compartimentul pentru tablete aromatice (8). Acest lucru servește la obținerea unui miros plăcut în încăpere. **Nu introduceți niciodată aroma direct în apă.**

Oprirea aparatului

- Apăsăți de 4 ori tasta PORNIRE/OPRIRE (⏻). Iluminarea prin LED se stinge.
- Scoateți ștecărul din priză.

i Indicație

Éjszakai üzemmódban a levegőpárásító 2-es fokozatban alacsonyabb párologtatás és kikapcsolt LED világítás mellett zavartalan és pihentető alvást tesz lehetővé.

7. Curățare și îngrijire

O curățare și dezinfectare periodică reprezintă condiția pentru o funcționare în condiții igienice, fără defecțiuni. Gradul de impurități de la nivelul aparatului depinde de calitatea apei și de durata de funcționare. În toate situațiile, recomandăm următoarele intervale pentru efectuarea lucrărilor de curățare.

La interval de trei zile	În caz de necesitate	
x		Curățarea cu pensula a membranei cu ultrasunet, clătirea bazei.
x		Clătirea rezervorului de apă, înlocuirea apei.
	x	Curățarea umidificatorului la interior și exterior.
	x	Eliminarea calcarului.

! AVERTIZARE

Deconectați aparatul după fiecare utilizare și înainte de fiecare curățare. Scoateți ștecărul din priză.

! ATENȚIE

Curățați rezervorul de apă și goliți obligatoriu complet umidificatorul în cazul în care aparatul nu a mai fost folosit mai mult de o săptămână.

i Indicație

- Curățați aparatul doar conform instrucțiunilor.
- În nicio situație nu este admisă pătrunderea de lichide în bază.
- Nu utilizați detergenți care conțin solvenți.
- Pentru curățare și dezinfectare, utilizați exclusiv soluții de curățare cu concentrație redusă sau oțet/soluții de curățare pe bază de oțet.

Curățarea cu pensula a membranei cu ultrasunet, clătirea bazei

i Indicație

Goliți apa din bază prin cantul lateral în direcția indicată de săgeată. Aveți grijă să nu pătrundă apă în interiorul aparatului, de exemplu, prin orificiul ventilatorului.

- Curățați membrana cu ultrasunet cu ajutorul pensulei de curățare livrate.
- Goliți apa din bază prin intermediul cantului lateral.
- În situația în care în bază rămân reziduuri de impurități, turnați în bază apă clară, curată și evacuați-o prin cantul lateral.



Clătirea rezervorului de apă, înlocuirea apei

- Curățați periodic rezervorul de apă, cel târziu săptămânal în cazul utilizării în regim cotidian.
- Utilizați o soluție de curățare cu concentrație scăzută sau oțet/soluții de curățare pe bază de oțet.
- Curățați filetul capacului cu o perie moale.
- Umpleți rezervorul de apă pe jumătate.
- Închideți etanș rezervorul de apă cu capacul cu filet.

- Întoarceți de câteva ori rezervorul de apă și agitați-l în acest timp.
- Goliți apa complet.
- Repetați procesul cu apă clară și curată.

Curățarea umidificatorului la interior și exterior

- Goliți apa din bază prin intermediul cantului lateral.
- Ștergeți umidificatorul în exterior și interior cu o cârpă umedă. Pentru curățare, utilizați exclusiv soluții de curățare cu concentrație redusă sau oțet/soluții de curățare pe bază de oțet.

Eliminarea calcarului

Eliminarea calcarului de pe membrana cu ultrasunet

Apa dură poate conduce la apariția de depuneri de calcar pe aparat și, în special, pe membrana cu ultrasunet. Această situație se remarcă prin depunerile de culoare albă. Eliminați periodic calcarul de pe aparat.

- Picurați soluție de îndepărtare a calcarului pe membrana cu ultrasunet.
- Lăsați să acționeze 2 până la 5 minute.
- Curățați membrana cu ultrasunet cu ajutorul pensulei de curățare.
- Clătiți baza de 2 ori cu apă clară proaspătă.

Curățați baza pe interior

- Introduceți pentru scurt timp o cârpă umedă, moale în soluția de eliminare a calcarului.
- Ștergeți baza la interior cu cârpa.
- Adăugați cu atenție apă curată, clară în bază.
- Goliți apa din bază prin intermediul cantului lateral.
- Repetați procesul cu apă clară și curată.

Eliminarea calcarului din rezervorul de apă

- Umpleți pe jumătate cu apă rezervorul de apă.
- Adăugați o cantitate redusă de soluție de eliminare a calcarului.
- Închideți etanș rezervorul de apă cu capacul cu filet.
- Întoarceți de câteva ori rezervorul de apă și agitați-l în acest timp.
- Evacuați complet soluția de eliminare a calcarului.
- Repetați procesul de 2 ori cu apă clară și curată.

8. Piese de schimb

Recomandare!

În cazul unei ape dure, recomandăm utilizarea filtrului opțional anticalcar.

Filtru anticalcar (opțional).

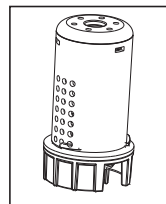
Număr de comandă 163.803. Luați legătura cu adresa națională de service.

Indicație

- În cazul în care aparatul prezintă depuneri de calcar în ciuda filtrului anticalcar sau dacă se formează depuneri albe în jurul aparatului, este necesară înlocuirea filtrului anticalcar.
- Durata de viață a filtrului anticalcar este de maxim aproximativ 2–3 luni.
- În situația în care aparatul nu este utilizat mai multă vreme, este necesară demontarea filtrului anticalcar din rezervorul de apă și uscarea acestuia.

Montarea filtrului anticalcar


- Demontați și întoarceți rezervorul de apă.
- Deschideți capacul cu filet al rezervorului de apă.
- Înșurubați filtrul anticalcar pe capacul cu filet.
- Închideți rezervorul de apă cu capacul cu filet.



9. Ce fac în cazul în care apar probleme?

Problemă	Cauză	Remediere
Fără afișaj cu LED	Cablul de alimentare nu este conectat.	Cuplați ștecărul.
Afișaj cu LED de culoare roșie	Nivelul de apă este prea scăzut, rezervorul de apă este gol.	Umpleți rezervorul de apă.
Nu este evacuată ceață	Afișajul cu LED este roșu.	Umpleți rezervorul de apă.
	Afișajul cu LED nu se aprinde.	Cuplați ștecărul.
Ceața are un miros neobișnuit	Aparat nou.	Demontați rezervorul de apă, rotiți capacul cu filet și demontați-l. Aerisiți rezervorul de apă deschis, gol, într-un loc răcoros, uscat timp de 12 ore.
	Apă stătută sau murdară.	Goliți baza și rezervorul de apă și curățați temeinic. Umpleți cu apă curată rezervorul de apă.
Zgomot neobișnuit	Rezervorul de apă nu are o poziție corectă pe bază.	Demontați rezervorul de apă și poziționați-l corect pe bază. Rezervorul trebuie să fie fixat pe bază.
	În rezervor este o cantitate prea scăzută de apă.	Umpleți rezervorul de apă.
	Aparatul nu este poziționat drept și stabil.	Poziționați aparatul pe un suport orizontal și stabil.
Ceața este evacuată pe sub rezervorul de apă	Rezervorul de apă nu are o poziție corectă pe bază.	Demontați rezervorul de apă. Verificați dacă trecerea bazei către rezervorul de apă este curată. În caz de necesitate, curățați. Poziționați rezervorul de apă corect pe bază. Rezervorul trebuie să fie fixat pe bază.
LED-ul luminează roșu, deși rezervorul este plin	Din cauza unei funcționări eronate, aparatul evaluează greșit nivelul de apă.	Reporniți aparatul.

10. Date tehnice

Dimensiuni (LxIxI)	aprox. 21 cm x 11 cm x 25,5 cm
Lungimea cablurilor	aprox. 1,5 m
Tensiune/frecvență de rețea	100–240 V AC / 50/60 Hz
Putere nominală	max 20W
Dimensiunea încăperii	până la 20 m ²
Capacitate	aprox. 2 litri
Capacitate de evaporare	200 ml/oră
Explicația simbolurilor	 Aparatul prezintă izolație dublă de protecție, încadrându-se prin urmare în clasa de protecție 2.
Volum	aprox. 35 dB

11. Eliminarea deșeurilor

În vederea protejării mediului înconjurător, aparatul nu trebuie eliminat cu reziduurile menajere la finalul duratei de viață. Eliminarea se poate realiza prin intermediul centrelor de colectare corespunzătoare din țara dumneavoastră. Eliminați aparatul conform prevederilor Directivei – WEEE (Waste Electrical and Electronic Equipment) privind aparatele electrice și electronice vechi. Pentru întrebări suplimentare, adresați-vă autorității locale responsabile pentru eliminarea deșeurilor.



12. Articole pentru achiziție ulterioară/suplimentare

Articolele pentru achiziție ulterioară/suplimentare sunt disponibile la punctul de service de la adresa menționată (în lista cu adrese ale punctelor de service). Indicați numărul de articol corespunzător.

Articole pentru achiziție ulterioară/suplimentare sunt disponibile și în comerț.

Articol	Număr de articol
Beurer - ulei aromatic Taoasis „Vitality” (10 ml)	681.30
Beurer - ulei aromatic Taoasis „Harmony” (10 ml)	681.31
Beurer - ulei aromatic Taoasis „Relax” (10 ml)	681.32
Beurer - ulei aromatic Taoasis „Sleep Well” (10 ml)	681.33
10 bucăți tablete aromatice	163.801
Filtru anticalcar (opțional)	163.803

