

Joie – Scaun auto Rotativ cu Isofix iSpin 360

Manual de instructiuni

Va multumim ca ati ales sa faceti parte din familia Joie! Ne bucuram ca facem parte din aventura dumneavoastra alaturi de cel mai nou membru al familiei dumneavoastra. Calatorind impreuna cu Joie i-Spin 360, veti avea parte de un scaun auto de cea mai buna calitate, care a fost testat si certificat conform standardelor de siguranta i-Size. Va rugam sa cititi cu atentie acest manual si sa urmati fiecare pas pentru a va asigura ca bebelusul dumneavoastra va avea parte de o plimbare confortabila si sigura.

Pentru a folosi acest scaun auto impreuna cu sistemul de fixare i-Size ISOFIX, conform standardelor ECE R129/02, copilul dumneavoastra trebuie sa indeplineasca urmatoarele conditii:

Pentru instalarea cu spatele spre directia de mers. Inaltime: 40-105 cm | Greutate ≤ 19kg.

Pentru instalarea cu fata spre directia de mers. Inaltime: 76-105 cm | Varsta minima: 15 luni | Greutate: ≤ 19kg.

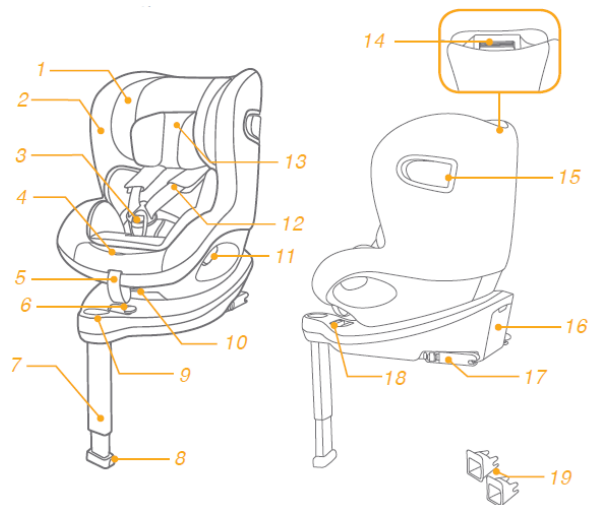
Baza. Va rugam sa cititi toate instructiunile din acest manual inainte de a instala si de a utiliza acest produs.

Va rugam sa pastrati acest manual de instructiuni pentru a-l putea consulta pe viitor. Va rugam sa cititi cu atentie acest manual. Va sfatuim sa pastrati manualul de instructiuni in compartimentul aferent din partea de jos a scaunului auto. Pentru informatii legate de garantie, va rugam sa vizitati site-ul joiebaby.com.

Lista componentelor

Va rugam sa va asigurati ca toate partile sunt in pachet inainte de a incepe asamblarea produsului. Daca vreuna dintre componente lipseste, va rugam sa contactati firma de la care ati achizitionat produsul.

- 1 – Tetiera
- 2 – Spatarul
- 3 – Catarama centurii de siguranta
- 4 – Buton de ajustare al centurilor de siguranta
- 5 – Element de ajustare al centurilor de siguranta
- 6 – Sistem de inchidere Smart Ride
- 7 – Piciorul de fixare
- 8 – Buton de ajustare al inaltimii piciorului de fixare
- 9 – Indicator al piciorului de fixare
- 10 – Buton de ajustare a inclinarii
- 11 – Buton pentru rotirea scaunului pe baza
- 12 – Centura pentru umeri
- 13 – Pernita pentru nou-nascuti
- 14 – Maner pentru ajustarea inaltimii tetierei
- 15 – Scut de protectie laterala
- 16 – Compartiment de pastrare a manualului de instructiuni
- 17 – Elemente de fixare Isofix
- 18 – Buton de ajustare al sistemului Isofix
- 19 – Elemente de ghidare pentru instalarea cu Isofix



AVERTISMENTE

! Pentru a folosi acest scaun auto impreuna cu sistemul de fixare i-Size ISOFIX, conform standardelor ECE R129/02, copilul dumneavoastra trebuie sa indeplineasca urmatoarele conditii:

Pentru instalarea cu spatele spre directia de mers. Inaltime: 40-105 cm | Greutate ≤ 19kg.

Pentru instalarea cu fata spre directia de mers. Inaltime: 76-105 cm | Varsta minima: 15 luni | Greutate: ≤ 19kg.

Important! NU FOLOSITI ACEST SCAUN CU FATA SPRE DIRECTIA DE MERS A MASINII INAINTE CA BEBELUSUL SA AIBA VARSTA DE MINIM 15 LUNI (Vezi instructiunile).

! Orice centuri care tin scaunul auto fixat in vehicul trebuie sa fie bine stranse, piciorul de fixare trebuie sa fie in contact cu podeaua masinii, centurile de siguranta care tin copilul in scaun trebuie ajustate la dimensiunile copilului si nu trebuie sa fie rasucite.

! Dupa asezarea copilului in scaun, centura de siguranta a masinii trebuie folosita corect, va rugam sa va asigurati ca centura din zona bazinului este fixata cat mai jos, pentru a fixa corect pelvisul copilului.

! Acest scaun auto trebuie inlocuit daca a fost implicat intr-un accident sau a fost supus unor factori de stres fizic. Orice accident, indiferent de amploare, poate deteriora scaunul intern, chiar daca nu e vizibil.

! Va rugam sa fiti constienti de pericolul creat de alterarea in orice fel sau adaugarea unor componente la acest produs, fara o autorizare prealabila din partea unei autoritati competente. De asemenea, sa fiti constienti de pericolul nefolosirii instructiunilor de instalare primite de la producator.

! Incercati sa mentineti acest scaun auto ferit de razele soarelui, deoarece altfel ar putea fi prea cald pentru pielea bebelusului. Verificati intotdeauna scaunul auto inainte de a-l aseza pe bebelus in scaun.

! Nu lasati niciodata copilul nesupravegheat in acest scaun auto.

! Orice bagaje sau obiecte care pot provoca ranirea pasagerilor in cazul unui impact trebuie fixate corect.

! Nu folositi acest scaun auto fara partile moi.

! Partile moi ale scaunului auto nu trebuie inlocuite cu altele decat cele recomandate de producator, deoarece partile moi ale scaunului sunt esentiale pentru siguranta conferita de scaunul auto.

! Nu folositi alte modalitati de fixare decat cele specificate in manualul de instructiuni si marcate pe scaun.

! Nu fixati scaunul auto pe vreunul din scaunele masinii prevazute cu air-bag. Acest lucru ar putea conduce la ranirea grava a copilului.

! Va rugam ca inainte de a cumpara acest scaun auto, sa verificati daca acesta poate fi montat corect in vehiculul dumneavoastra.

! Nici un scaun auto nu poate garanta protectie deplina in cazul unui accident. Totusi, folosirea unui scaun auto va reduce riscul de ranire grava sau moartea.

! Nu instalati scaunul auto fara a verifica in prealabil instructiunile din acest manual. Acest lucru ar putea conduce la raniri grave sau chiar la deces.

! Nu folositi acest scaun auto daca a fost deteriorat sau daca are elemente lipsa.

! Nu imbracati copilul in haine foarte largi daca veti folosi scaunul auto, deoarece acest lucru v-ar putea impiedica sa il fixati corect cu ajutorul centurilor de siguranta.

! Nu lasati scaunul auto in masina fara a-l fixa de bancheta. Nu lasati nici un obiect in masina fara sa-l fixati corect, deoarece acestea ar putea cauza ranirea grava a pasagerilor, in cazul unei frane bruscte sau in cazul unei coliziuni.

! Nu folositi un scaun auto second-hand sau un scaun auto a carui istorie nu o cunoasteti, pentru ca structura si cadrul scaunului ar putea avea defecte care nu se pot vedea cu ochiul liber, care pot pune in pericol sanatatea copilului dumneavoastra.

! Nu folositi fraghii sau alte obiecte pentru a fixa scaunul auto in vehiculul dumneavoastra sau pentru a fixa copilul in scaun.

! Asigurati-va ca nicio componenta a scaunului nu interactioneaza cu scaune mobile sau cu usile masinii.

! Va rugam sa consultati magazinul de la care ati achizitionat produsul pentru probleme legate de intretinere, reparatii sau inlocuirea unor componente.

! Indepartati scaunul auto din vehicul, daca acesta nu va fi folosit pentru o perioada mai lunga.

! Componentele acestui scaun auto nu trebuie lubrificate in niciun fel.

! Folositi intotdeauna centurile de siguranta pentru a fixa copilul in scaun, chiar si pentru drumuri scurte, deoarece, statistic, atunci au loc cele mai multe accidente.

! Verificati periodic elementele de fixare Isofix de murdarie si curatati-le daca e nevoie. Fixarea poate fi ingreunata de bucatele de mancare, praf sau murdarie.

! Nu introduceti alte elemente in scaunul auto, decat pernitele suplimentare incluse in colet.

! S-ar putea ca scaunul auto sa nu se potriveasca in toate vehiculele aprobate cand este folosit in una din aceste pozitii.

In caz de urgenta sau accident, este foarte important ca bebelusul dumneavoastra sa beneficieze de masuri de prim ajutor si de tratament medical in cel mai scurt timp.

Informatii despre produs

„i-Size” (Sisteme de siguranta pentru copii Integral Universal ISOFIX) este o categorie de sisteme de siguranta pentru copii care se pot utiliza in pozitiile marcate i-Size in vehiculele auto.

1. Conform reglementarilor ECE R129/02, acest produs face parte din Clasele ISO/F2X, ISO/R2 Universal ISOFIX si ar trebui fixat cu ajutorul elementelor de conectare ISOFIX.

2. Acesta este un sistem de siguranta pentru copii iSize. Este aprobat in conformitate cu Reglementarile Nr. 129 pentru a fi folosite in pozitiile indicate in vehiculele compatibile cu iSize, indicate in manualele de instructiuni ale masinilor.

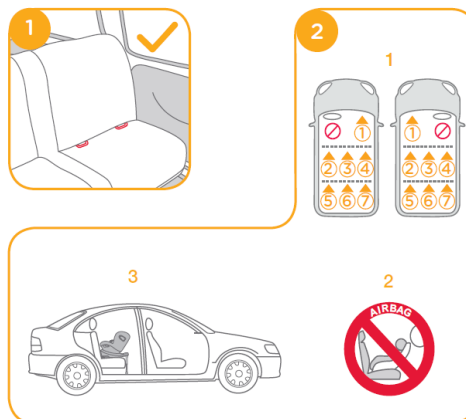
3. Daca nu sunteti siguri, va rugam sa va consultati cu producatorul scaunului auto. Acesta este un sistem de siguranta pentru copii iSize ISOFIX.

Materiale folosite: Plastic, metal, textile

Instalarea scaunului auto

Informatii utile pentru instalarea corecta a scaunului auto:

Vezi imaginile (1) – (2)



Alegeti modul dorit de instalare al scaunului auto, conform tabelor de mai jos:

	Dimensiuni copil	Mod de instalare	Instalare	Varsta copilului	Pozitia de inclinare
ECE R129/02	40cm-105cm/ ≤19kg	Cu spatele spre directia de mers		Pana la aproximativ 4 ani	1-6
	76cm-105cm/ ≤19kg	Cu fata spre directia de mers		De la 15 luni pana la aproximativ 4 ani	1-6

Varsta copil	Mod de instalare	Instalare	Pozitie sistem de inchidere Smart Ride
0 - 15 luni	Cu spatele spre directia de mers		
>15 luni	Cu fata spre directia de mers	sau	

Instalarea bazei

Vezi imaginile (3) – (12)

Dupa ce plasati baza scaunului pe bancheta, trageți piciorul din fata in jos, spre podea (3).

Instalati elementele ajutatoare pentru instalarea cu Isofix (4-1).

Exista 11 pozitii pentru Isofix. Eliberati butonul elementului ISOFIX (5-1) si trageți elementele de conectare in afara (5-2).

! Asigurati-va ca ambele elemente de conectare Isofix sunt bine fixate de punctele de ancorare. Culoarea ambelor indicatoare ar trebui sa fie verde daca elementele sunt fixate corect (6-1).

! Dupa instalarea corecta a elementelor de conectare ISOFIX, apasati butonul de ajustare in timp ce impingeti scaunul spre bancheta, pana cand acestea fac contact (6).

! Dupa atasarea cu ajutorul elementelor Isofix, trageți piciorul de fixare spre podea. Indicatorul piciorului de fixare va arata culoarea verde cand este corect instalat.

! Strangeti elementul de ajustare al piciorului de fixare pentru a modifica inaltimea piciorului de fixare (7).

! Piciorul de fixare are 19 pozitii. Daca indicatorul color indica culoarea rosie, inseamna ca acesta nu a fost instalat corect (8).

! Asigurati-va ca piciorul de fixare este in contact deplin cu podeaua masinii. Daca indicatorul color indica culoarea rosie, inseamna ca acesta nu a fost instalat corect (8).

! Trageți ușor de baza auto pentru a verifica daca ambele elemente de fixare ISOFIX sunt bine ancorate

! Elementele de fixare Isofix trebuie sa fie atasate de punctele de ancorare ale masinii (9-1).

! Indicatorul color de pe piciorul de fixare ar trebui sa indice culoarea verde, daca e corect instalat (9-2).

Indeprtarea bazei

Pentru a scoate baza, apasati butoanele de pe elementele de fixare cu Isofix (10-1), in timp ce trageți baza (10-2).

Apasati butoanele de eliberare al elementelor de fixare Isofix pentru a scoate baza (11).

Pentru a evita orice risc de deterioare a banchetei masinii, apasati butonul de ajustare al elementului Isofix (12-1) si pliatii conectorii complet (12-2).

Folosirea scutului de protectie lateral

Vezi imaginile (13) – (15)

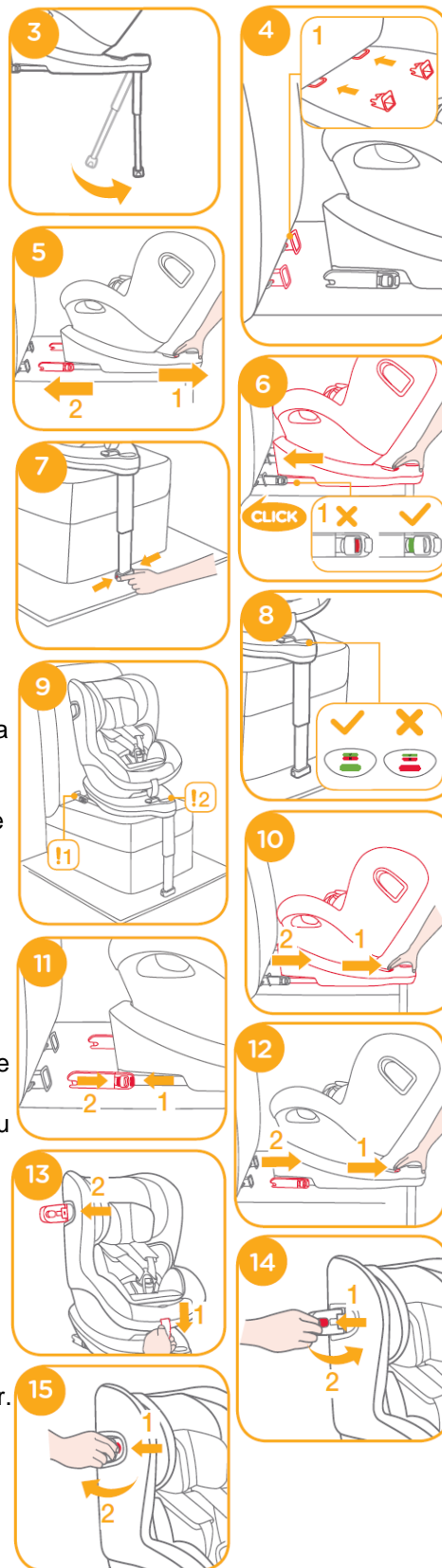
! Asigurati-va ca scutul pentru protectie laterala este fixat in pozitia deschisa pentru a asigura maximul de protectie in timpul calatoriilor.

1. Scuturile de protectie laterala sunt activate automat cand catarama centurii de siguranta e mutata pe pozitie si centurile sunt stranse, ambele scuturi se vor deschide automat (13-1) & (13-2).

! Important! Va rugam sa retineti sa desfacerea manuala a scuturilor de protectie laterala NU inseamna ca centurile sunt bine fixate in jurul copilului.

2. Scutul de protectie din partea opusa celei de langa portiera masinii poate fi pliat la loc pentru a face mai mult spatiu pe bancheta. Scutul cel mai apropiat de exteriorul masinii ar trebui mentinut intotdeauna in pozitie deschisa, pentru a oferi maximul de protectie (14-1) & (14-2).

3. Scutul de protectie laterala poate fi desfacut manual (15).



Ajustarea inclinării

Vezi imaginile (16) – (17)

Apasati Butonul de ajustare a inclinării (16) pentru a regla scaunul auto in pozitia dorita. Unghiurile de inclinare se pot vedea in imaginea (17).

Verificati intotdeauna daca piciorul de fixare este bine montat, dupa ce modificati unghiul de inclinare.

Scaunul are 6 pozitii de inclinare, atat cu spatele, cat si cu fata spre directia de mers.

Ajustarea inaltimii pentru tetiera si pentru centurile de umeri

Vezi imaginile (18) – (20)

1. Va rugam sa ajustati tetiera si sa verificati daca centurile pentru umeri sunt la inaltimea corecta, conform imaginii (18).

! Cand folositi scaunul cu spatele spre directia de mers, centurile pentru umeri trebuie sa fie la aproximativ aceeași inaltime cu umerii copilului (18).

! Cand folositi scaunul cu fata spre directia de mers, centurile pentru umeri trebuie sa fie la aproximativ aceeași inaltime cu umerii copilului (18).

2. Apasati Manerul pentru ajustarea inaltimii tetierei (19), in timp ce apasati sau ridicati tetiera, pana cand aceasta este fixata in una din cele 6 pozitii. Pozitiile tetierei le puteti vedea in imaginea (20).

Fixarea scaunului cu spatele spre directia de mers

Inaltime: 40-105 cm | Greutate ≤ 19kg | Nou-nascut – 4 ani

Vezi imaginile (21) – (32)

! Instalati scaunul auto pe bancheta din spate a masinii, dupa care asezati copilul in scaun.

! Va rugam sa glisati elementul de inchidere Smart Ride spre stanga cand folositi scaunul cu spatele spre directia de mers.

1. Apasati Butonul de ajustare al elementului Isofix (22-1) si trageti baza de pe bancheta.

2. Apasati Butonul pentru rotirea scaunului pe baza pentru a ridica sau aseza copilul mai usor din pozitia laterala, dupa care rotiti scaunul inapoi in pozitia dorita (23) & (24).

! Apasati butonul pentru rotirea scaunului pe baza din orice parte pentru a roti scaunul auto.

3. Dupa instalarea cu succes a conectorilor ISOFIX, apasati butonul de ajustare al elementului Isofix din nou in timp ce impingeti scaunul spre bancheta pana cand acestea fac contact (25-1) & (25-2).

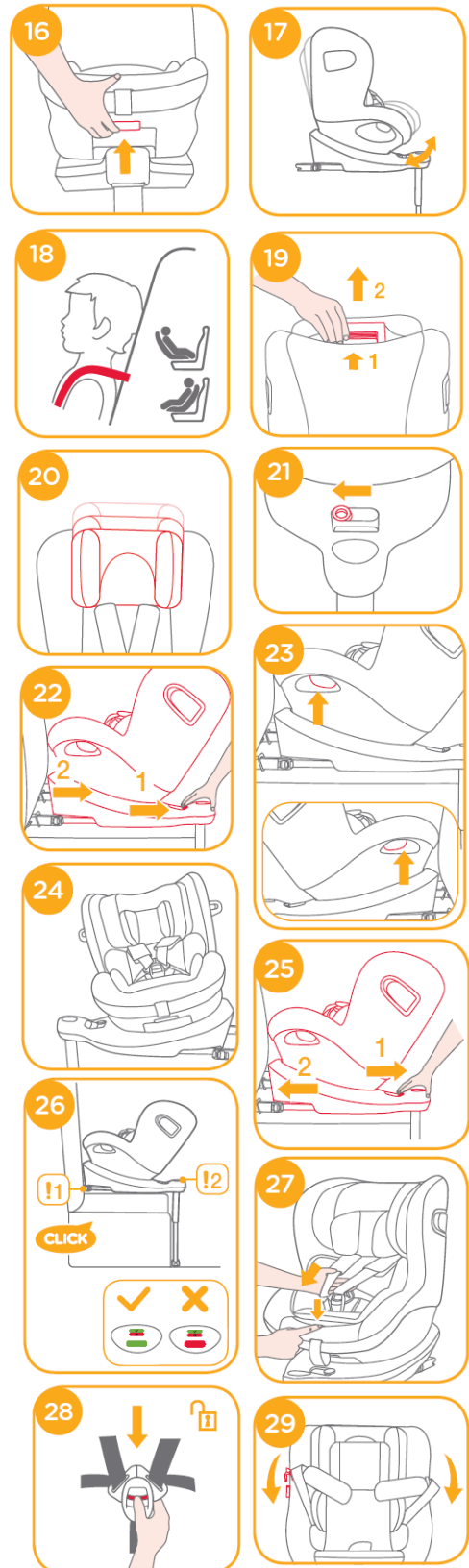
! Elementele de fixare Isofix trebuie sa fie atasate de punctele de ancorare ale masinii (26-1).

! Indicatorul color de pe piciorul de fixare va arata culoarea verde, daca este corect instalat (26-2).

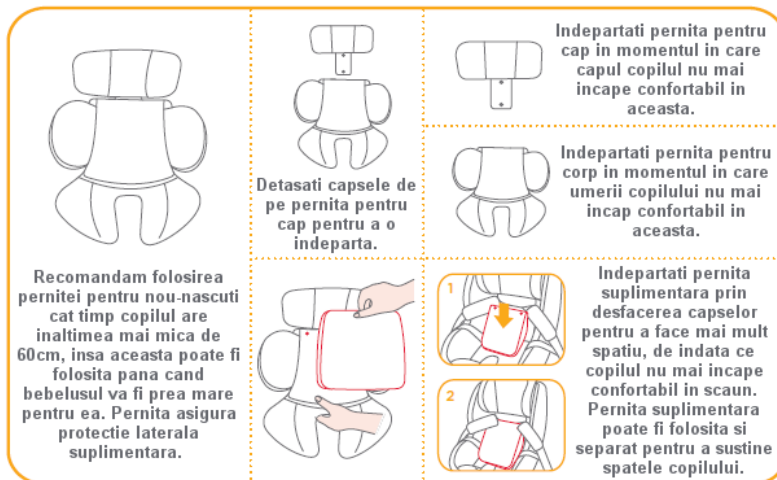
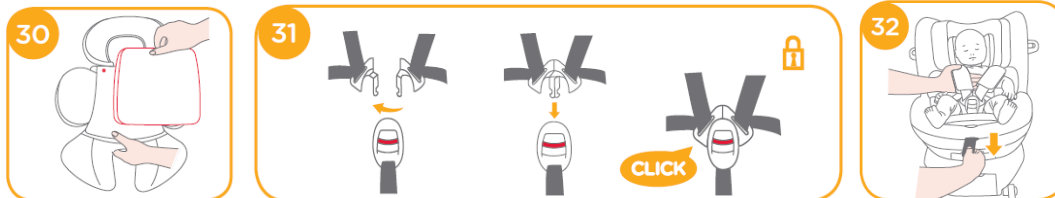
Asigurarea copilului

1. In timp ce apasati butonul Sistemului de ajustare al centurilor de siguranta din fata scaunului auto, trageti cele 2 centuri pentru umeri (trageti de sub husele pentru centuri pentru a lungi centurile) (27).

2. Desfaceti Catarama centurii de siguranta apasand butonul rosu (28).



- Plasati centurile de siguranta in partile laterale, ca in imaginea (29) pentru a aseza copilul mai usor.
- Asigurati-va ca pernita pentru nou-nascuti are inclusa si pernita suplimentara, inainte de a o folosi pentru un nou-nascut (30).
- Asezati copilul in scaunul auto si treceti ambele maini prin centurile de siguranta.
! Dupa asezarea copilului, asigurati-va ca centurile de siguranta sunt la inaltimea corecta.
- Inchideti catarama centurii de siguranta, folosind indicatiile din imaginea (31).
- Trageti in jos Sistemul de ajustare al centurilor de siguranta si ajustati inaltimea centurilor de siguranta, pentru a va asigura ca bebelusul este bine fixat (32).
- ! Asigurati-va ca bebelusul este corect fixat de centurile de siguranta si ca acestea sunt bine stranse.



Fixarea scaunului cu fata spre directia de mers a masinii

Inaltime: 76-105 cm | Greutate: ≤ 19kg | Varsta: 15 luni – 4 ani
Vezi imaginile (33) – (41)

! Va rugam ca mai intai sa instalati corect scaunul auto pe bancheta masinii si abia apoi sa asezati copilul in scaun.

! Va rugam sa glisati elementul de inchidere Smart Ride spre dreapta cand folositi scaunul cu fata spre directia de mers (33).

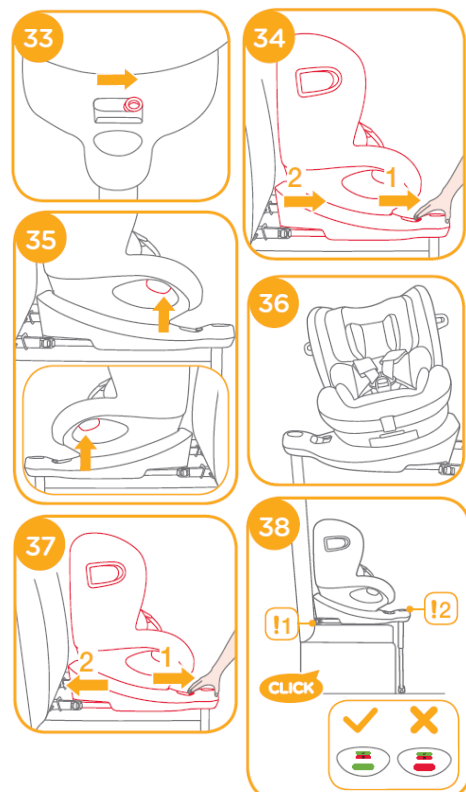
1. Apasati Butonul pentru ajustarea sistemului Isofix (34-1) si indepartati baza scaunului de pe bancheta (34-2).

2. Apasati Butonul pentru rotirea scaunului pe baza pentru a ridica sau aseza copilul mai usor din pozitia laterala, dupa care rotiti scaunul inapoi in pozitia dorita (35) & (36).

! Apasati butonul pentru rotirea scaunului pe baza din orice parte pentru a roti scaunul auto.

3. Dupa instalarea cu succes a conectorilor ISOFIX, apasati butonul de ajustare al elementului Isofix din nou in timp ce impingeti scaunul spre bancheta pana cand acestea fac contact (37-1) & (37-2).

! Elementele de fixare Isofix trebuie sa fie atasate de punctele de ancorare ale masinii (38-1).



! Indicatorul color de pe piciorul de fixare va arata culoarea verde, daca este corect instalat (38-2).

Asigurarea copilului

1. In timp ce apasati butonul Sistemului de ajustare al centurilor de siguranta, trageți cele 2 centuri pentru umeri pana la lungimea dorita (trageți de sub husele pentru centuri pentru a lungi centurile) (39).

2. Desfaceti Catarama centurii de siguranta apasand butonul rosu (40).

3. Plasati centurile de siguranta in partile laterale, ca in imaginea (41) pentru a aseza copilul mai usor.

4. Cand folositi scaunul cu fata spre directia de mers a masinii, nu mai folositi pernita de nou-nascuti.

5. Asezati copilul in scaunul auto, treceti ambele maini prin centurile de siguranta si inchideti catarama.

! Dupa asezarea copilului, asigurati-va din nou ca centurile de siguranta sunt la inaltimea corecta.

6. Trageți sistemul de ajustare al centurilor de siguranta si ajustati inaltimea centurilor de siguranta, pentru a va asigura ca bebelusul este bine fixat (42).

! Asigurati-va ca bebelusul este corect fixat de centurile de siguranta si ca acestea sunt bine stranse.

Detasarea partilor moi

Vezi imaginile (43) – (49)

Apasati butonul rosu de pe catarama, pentru a desface centurile de siguranta (43).

Urmati pasii din imaginile (44) – (49) pentru a detasa partile moi ale scaunului.

Pentru a re-atașa partile moi ale scaunului, urmati pasii de mai sus in ordine inversa.

Curatare si ingrijire

! Dupa ce indepartati pernita suplimentara de pe pernita pentru nou-nascuti, va rugam sa o depozitati intr-un loc inaccesibil pentru copii.

! Spalati husele si partile moi in apa rece, de pana la 30 grade.

! Nu folositi fierul de calcat pe husele si partile moi ale scaunului auto.

! Nu folositi inalbitor pe husele si pe partile moi ale scaunului auto.

! Nu duceti husele scaunului auto la curatatoria chimica.

! Nu folositi detergenti foarte concentrati, benzina sau alte substante puternice pentru curatarea scaunului auto sau a bazei acestuia. Acest lucru ar putea duce la deterioarea acestora.

! Nu stoarceti husele si partile moi foarte tare, pentru ca acest lucru le-ar putea sifona.

! Lasati partile moi la uscat intr-o zona cu umbra.

! Va rugam sa indepartati scaunul auto din masina, daca acesta nu va fi folosit pentru o perioada mai lunga de timp. Depozitati scaunul auto intr-un loc uscat si racoros, unde copilul nu are acces

! Nu incercati sa detasati centurile de siguranta in timpul curatarii scaunului auto.

Importator/Distribuitoar: SC Senses SRL

Cluj-Napoca, str. Louis Pasteur, Nr.76 Cluj-Napoca, str. Louis Pasteur, Nr.76

Tel/fax: 0264/ 256 533

e-mail: office@bebebrands.ro

