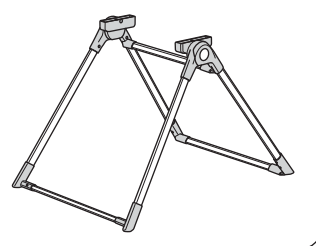
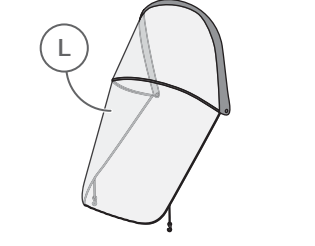
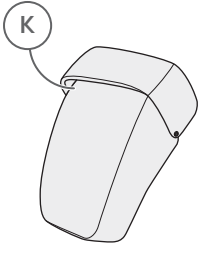
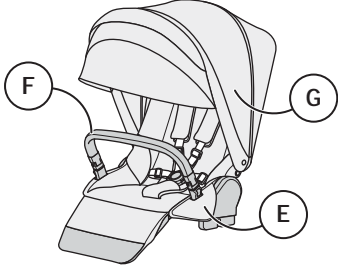
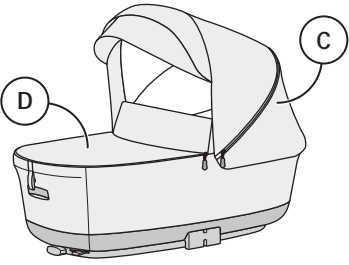
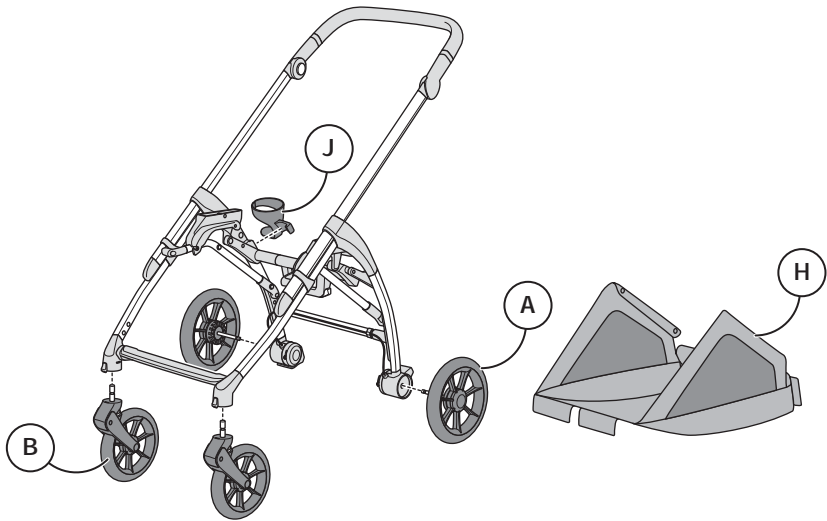


ELECTA

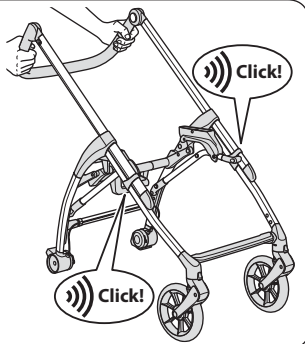
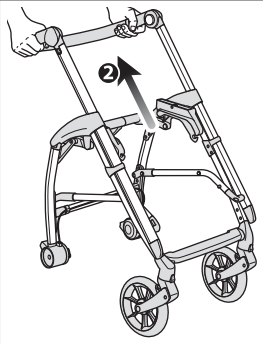
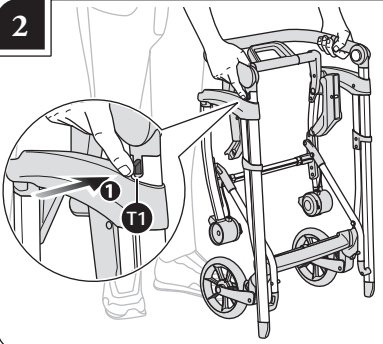
SYSTEM QUATTRO

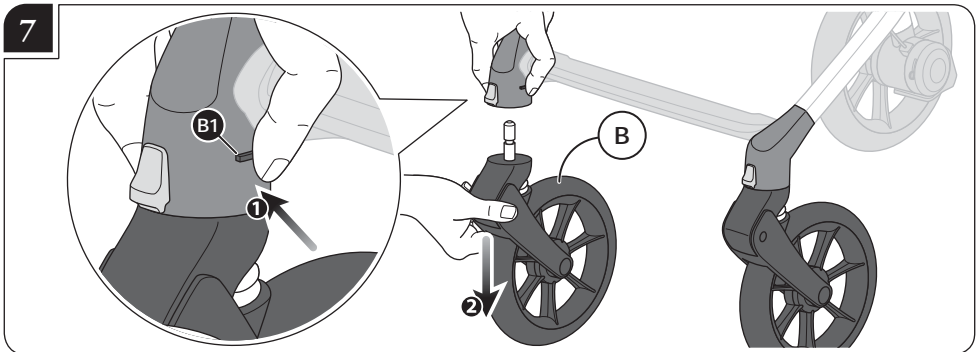
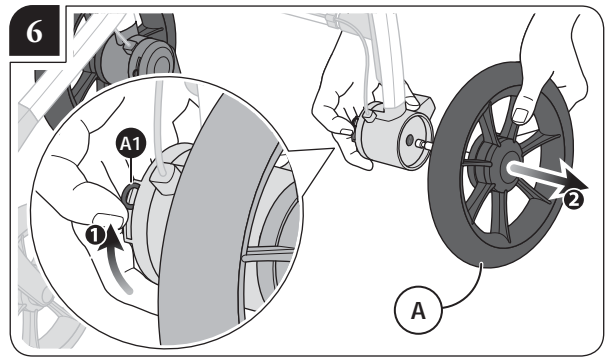
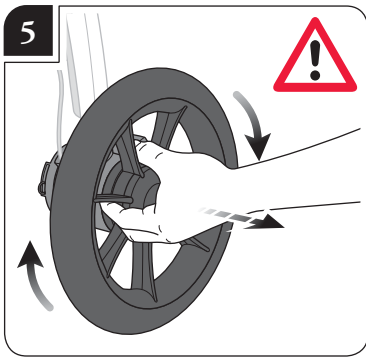
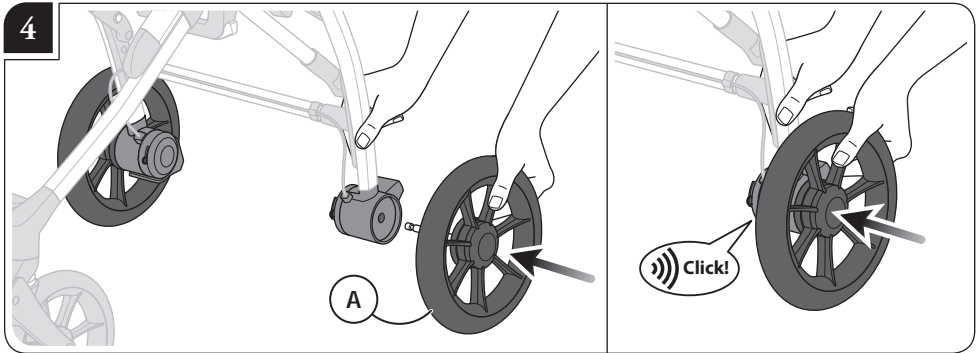
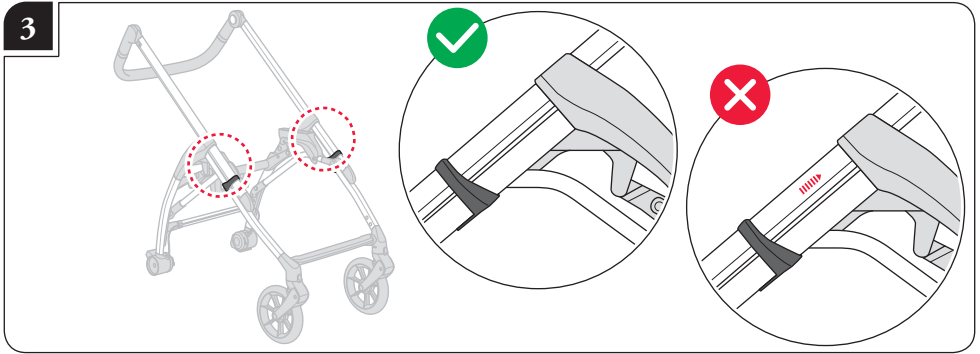
ITALIANO	24
ENGLISH	30
FRANÇAIS	37
DEUTSCH	44
ESPAÑOL	51
PORTUGUÊS	58
NEDERLANDS	65
РУССКИЙ	71
POLSKI	79
ROMÂNĂ	86
ČEŠTINA	92
MAGYAR	99
БЪЛГАРСКИ	105
SLOVENSKÝ	112
SRPSKI	119
HRVATSKI	125
SLOVENŠČINA	131
SHQIP	137
ΕΛΛΗΝΙΚΑ	143
TÜRKÇE	150
한국어	157
عربي	163

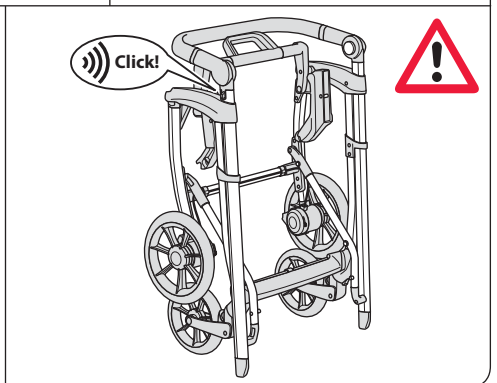
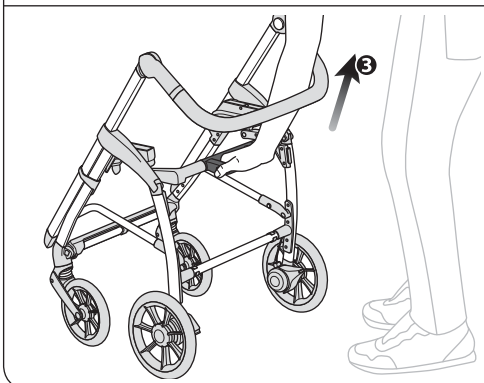
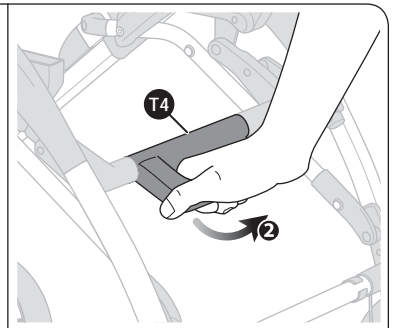
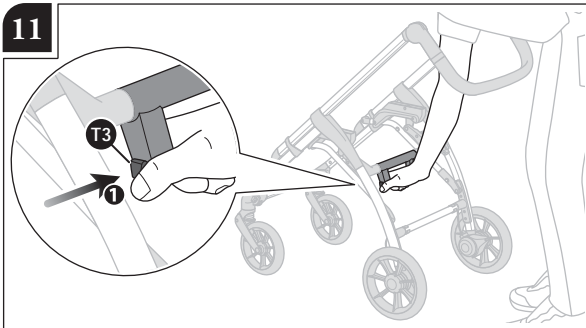
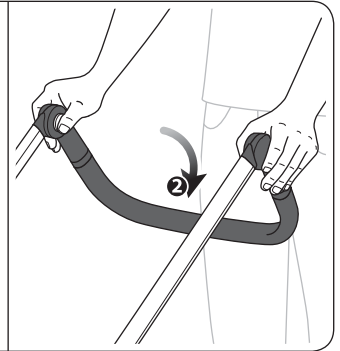
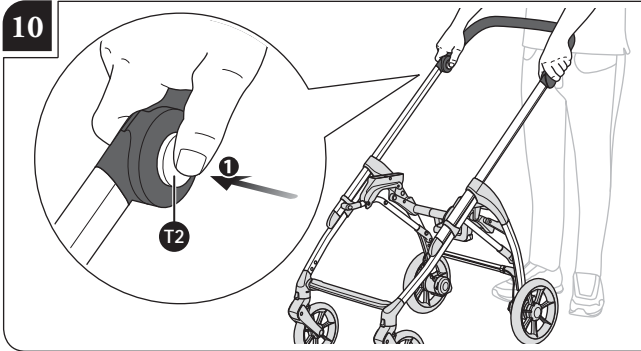
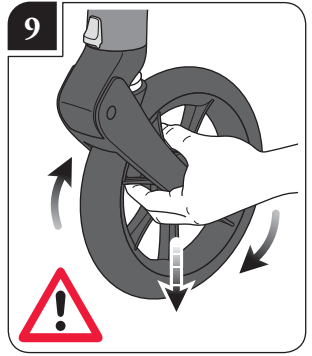
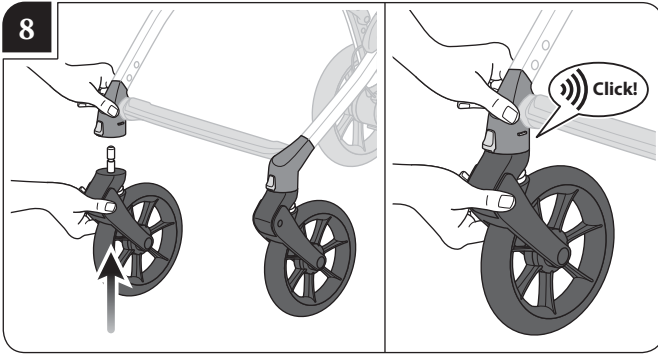
1

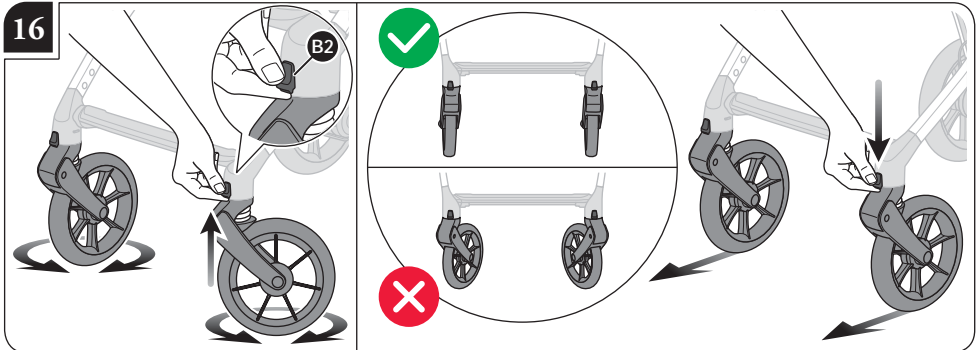
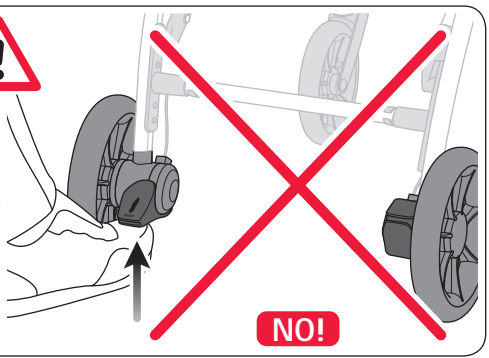
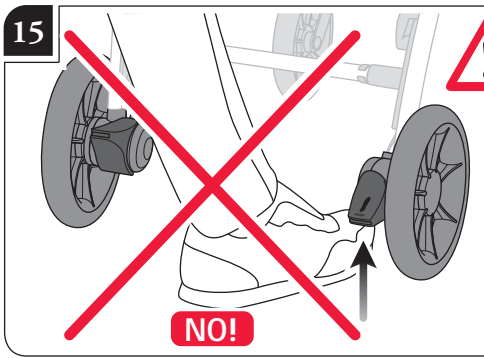
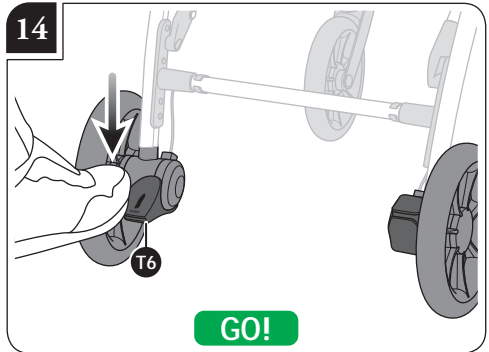
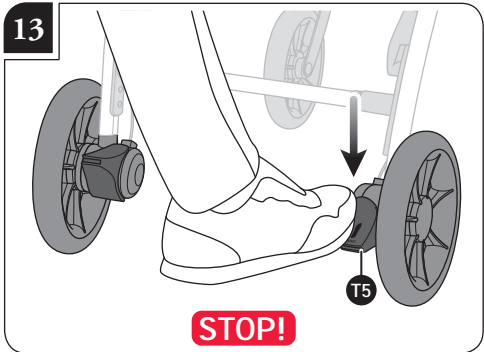
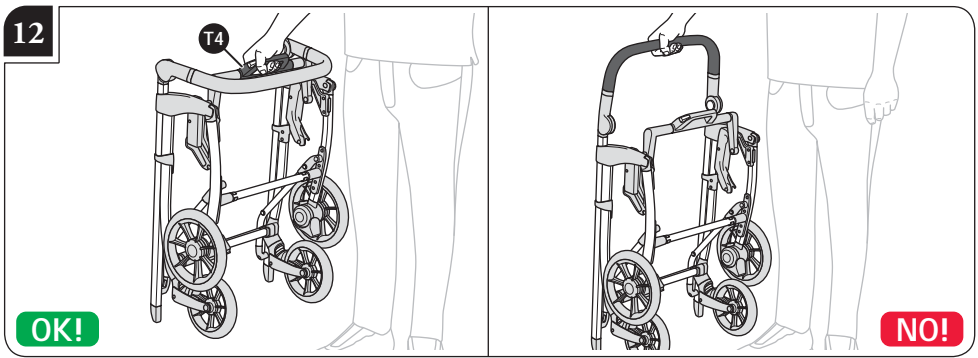


2

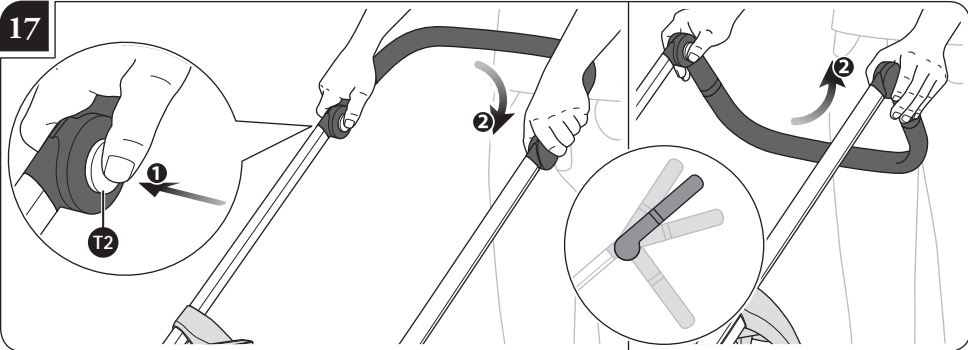




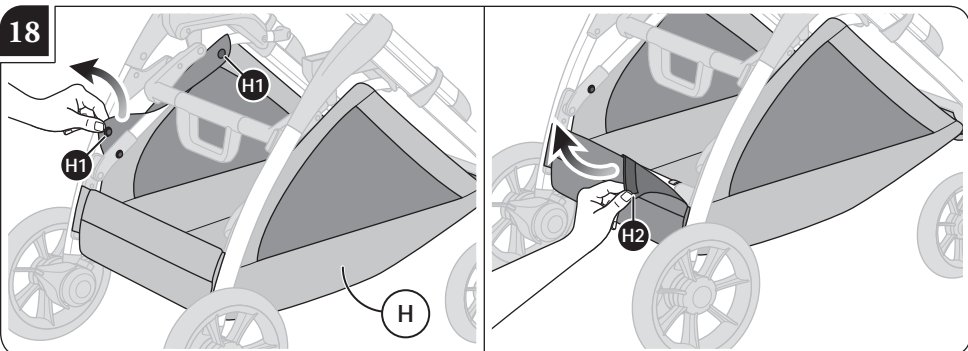




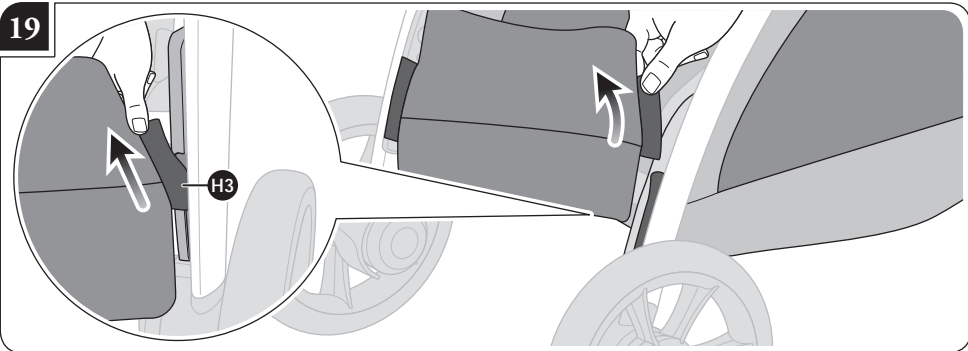
17



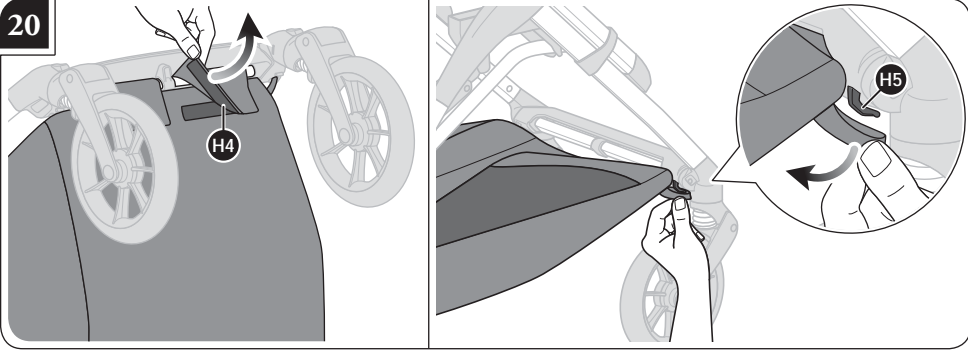
18



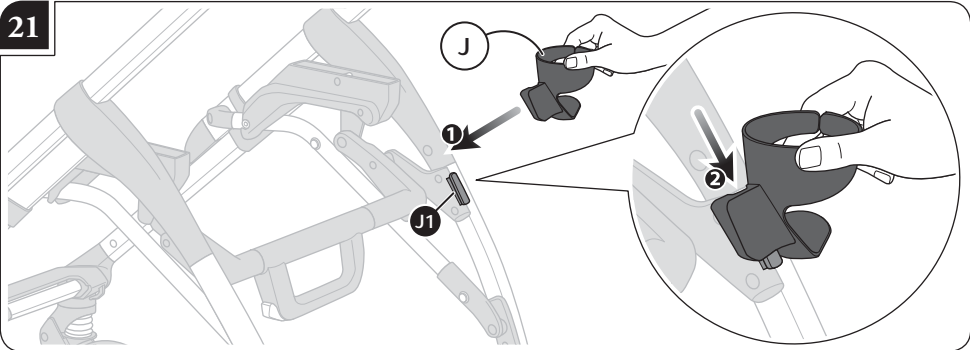
19



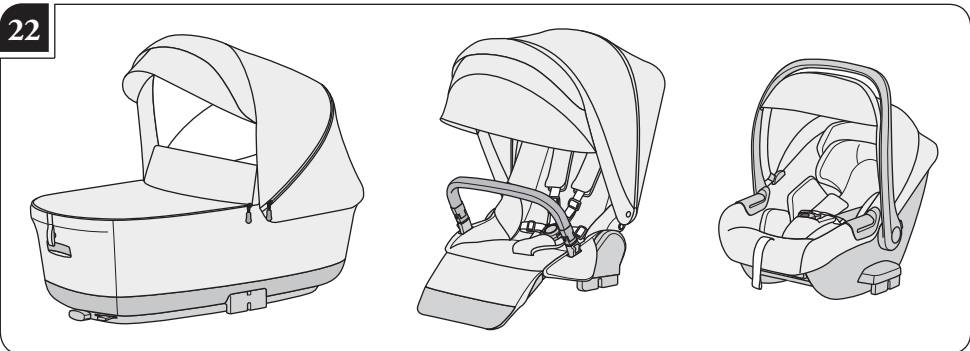
20



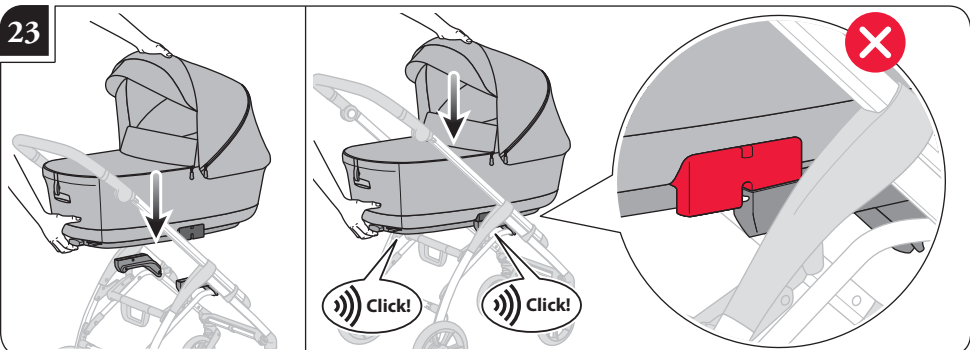
21



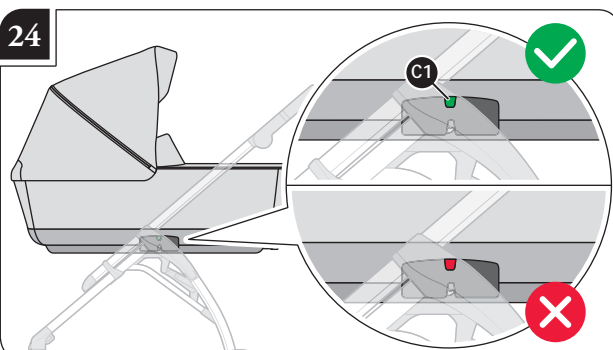
22



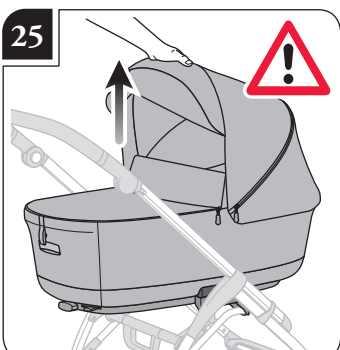
23



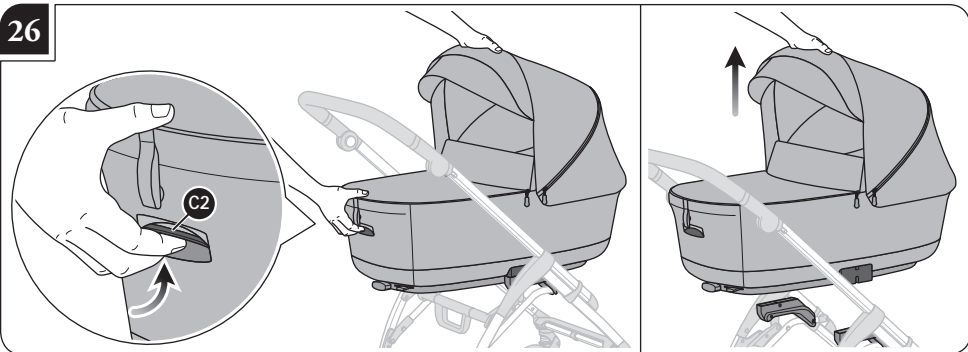
24



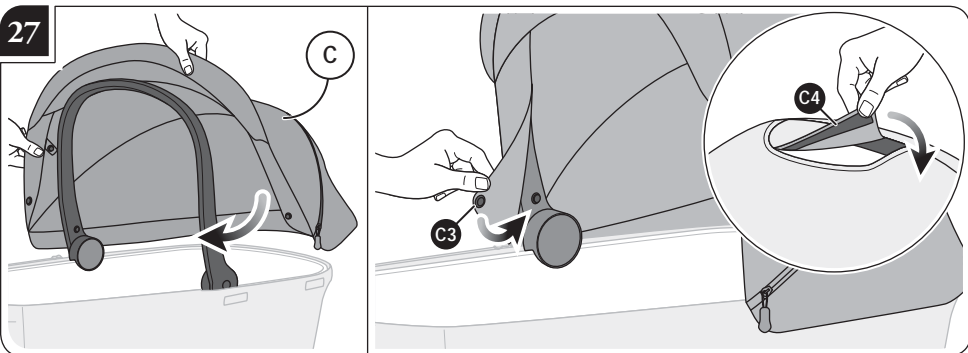
25



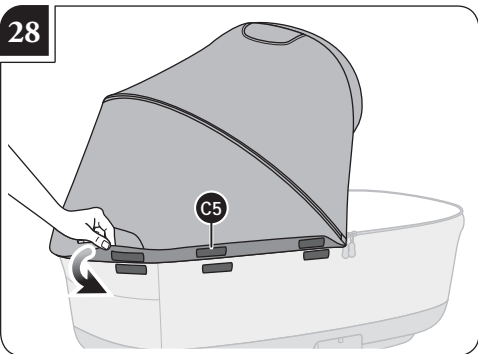
26



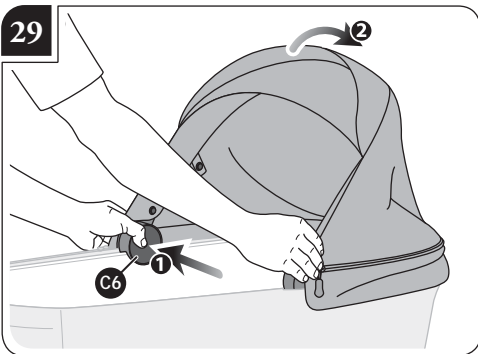
27



28



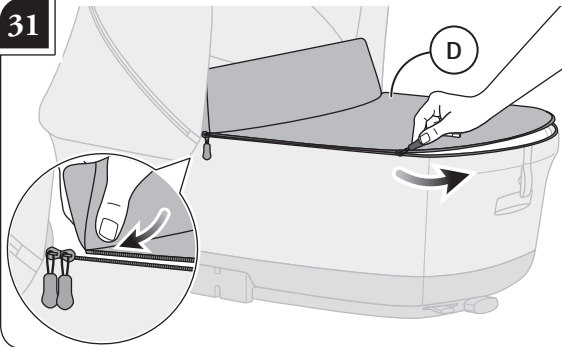
29



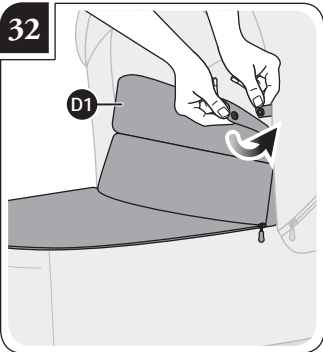
30



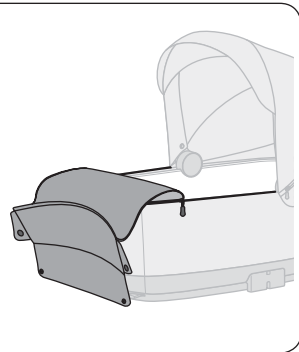
31



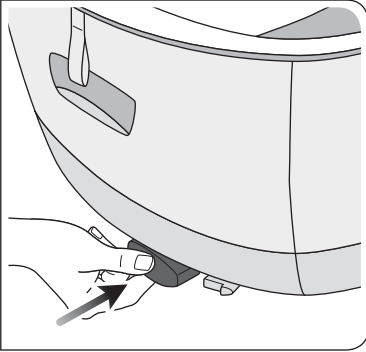
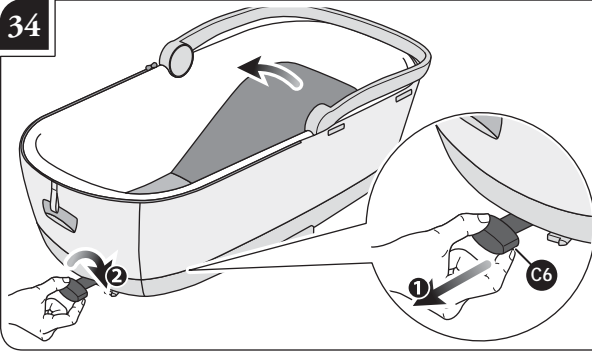
32



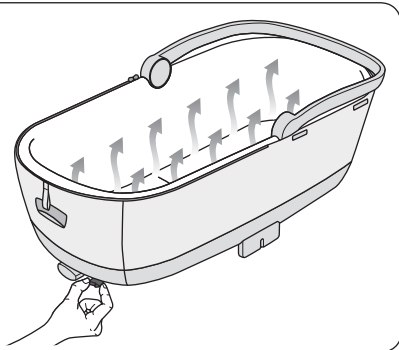
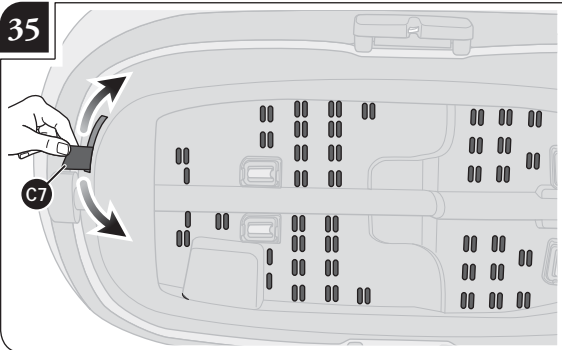
33



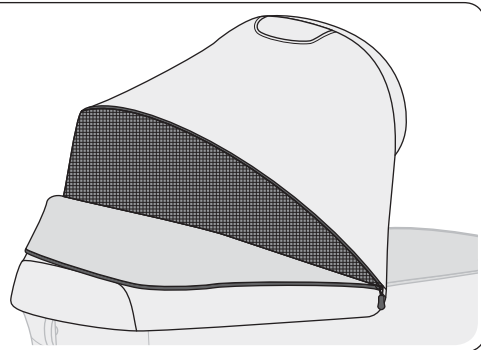
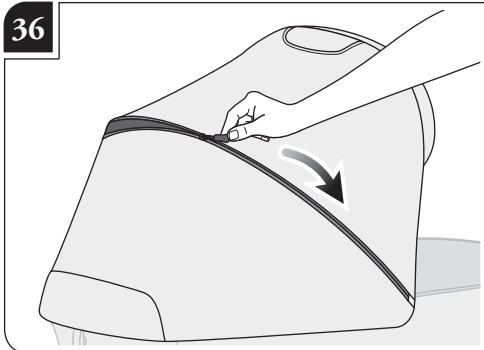
34



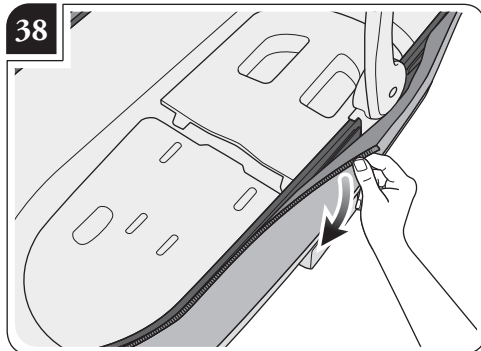
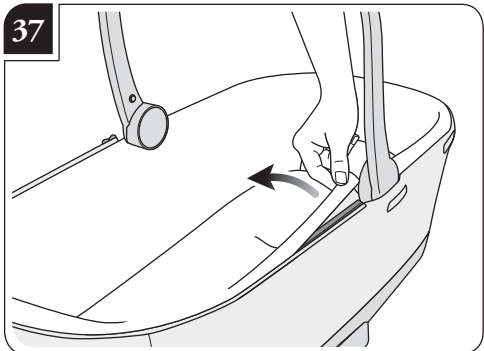
35



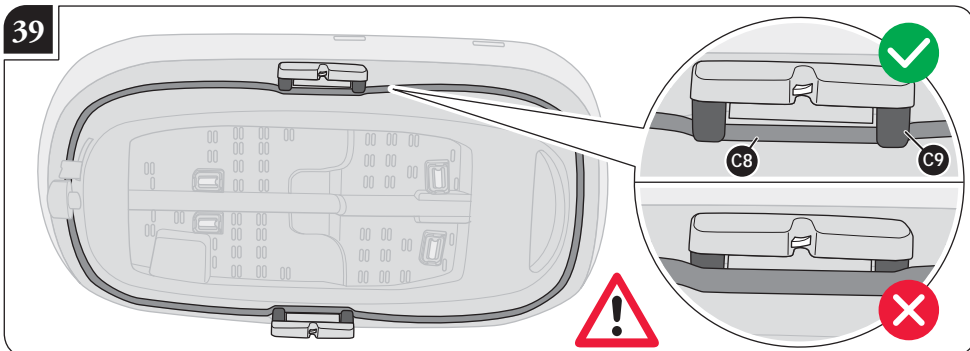
36



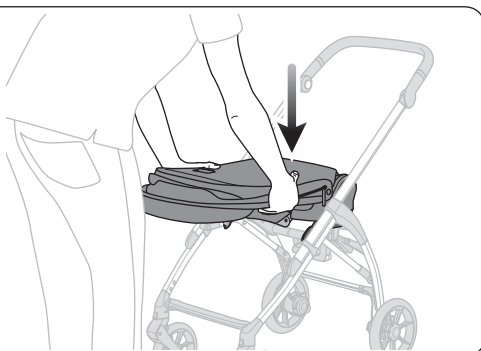
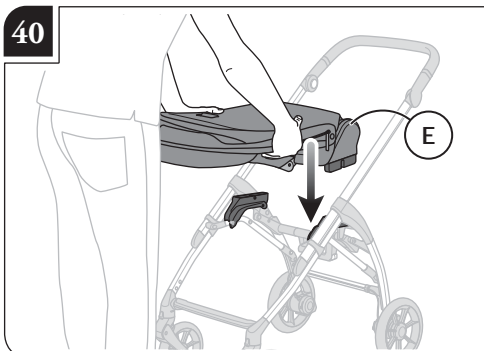
37



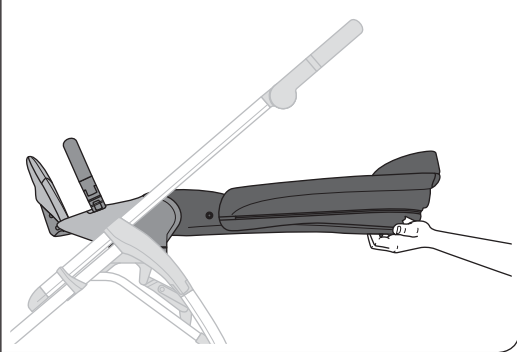
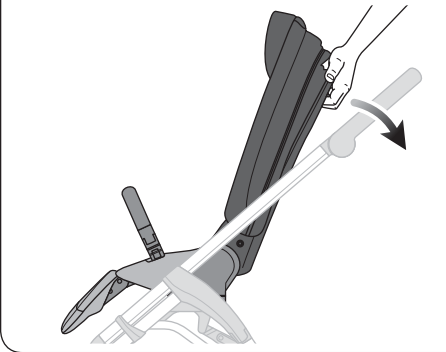
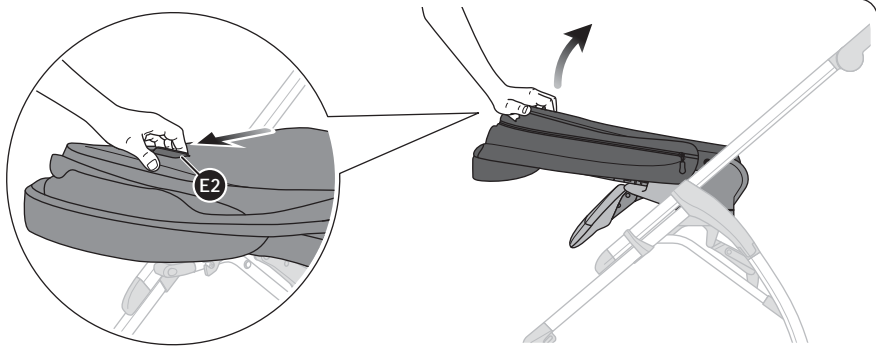
39



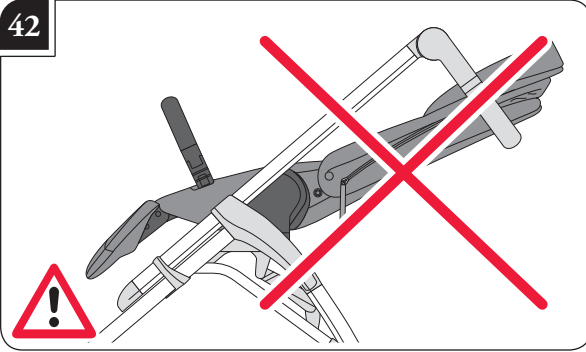
40



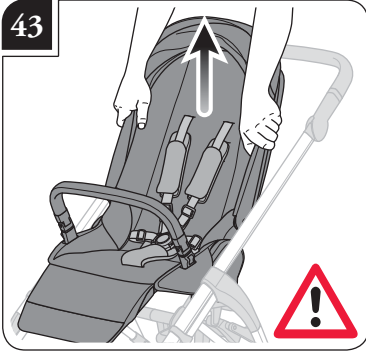
41



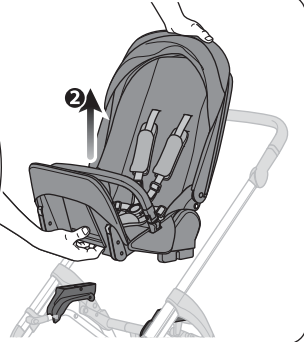
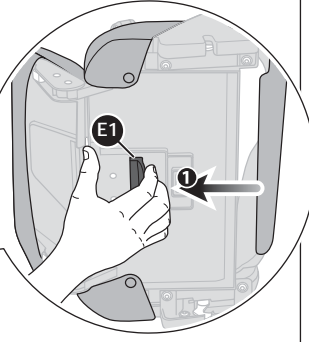
42



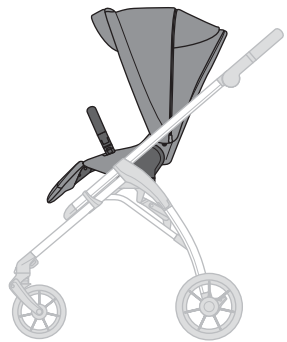
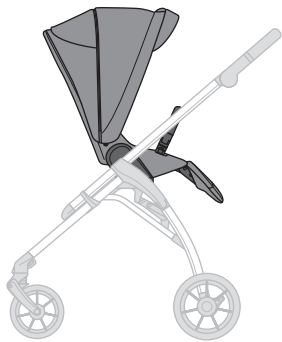
43



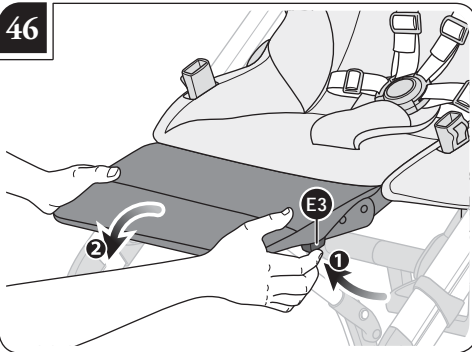
44



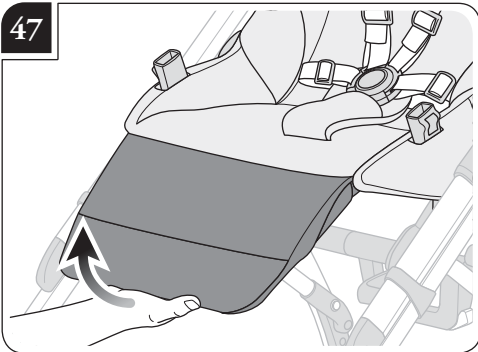
45



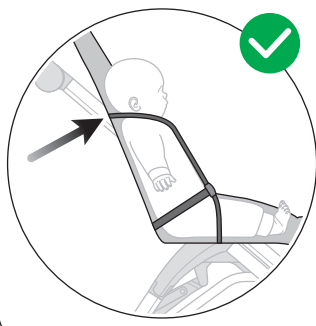
46



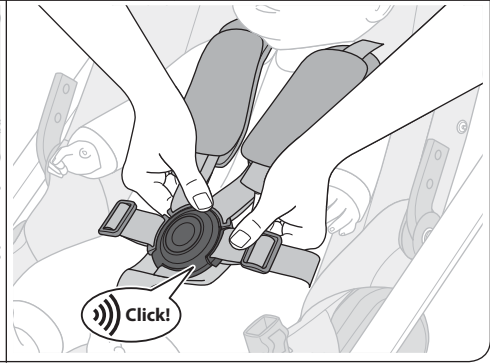
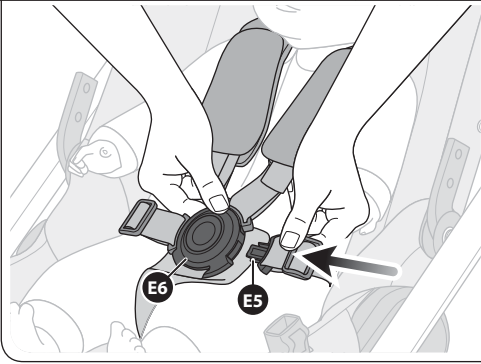
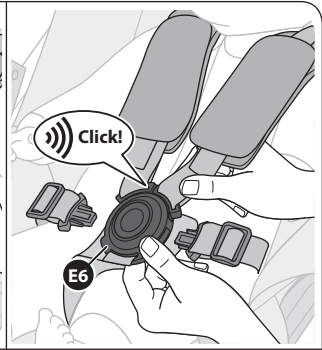
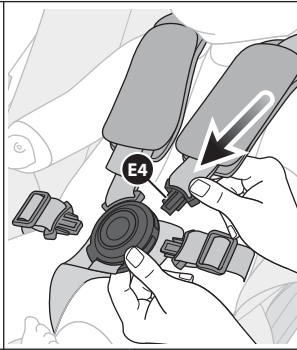
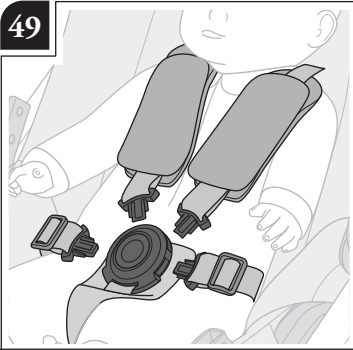
47



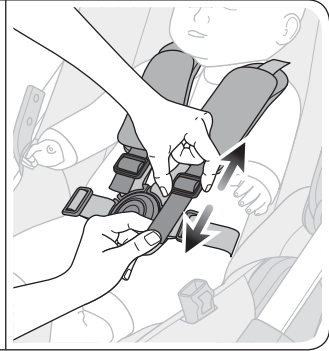
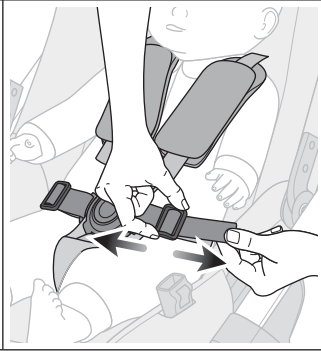
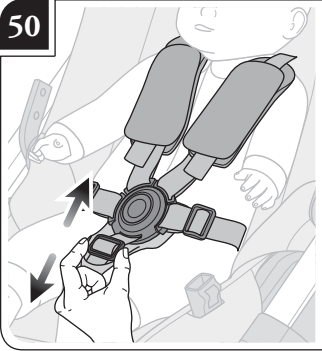
48



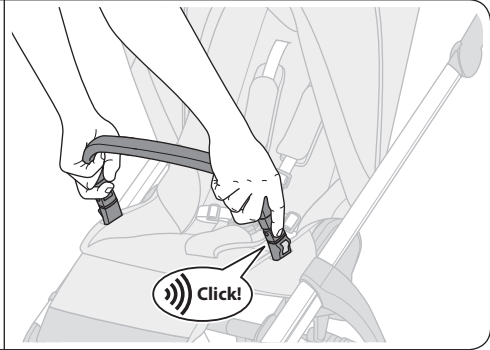
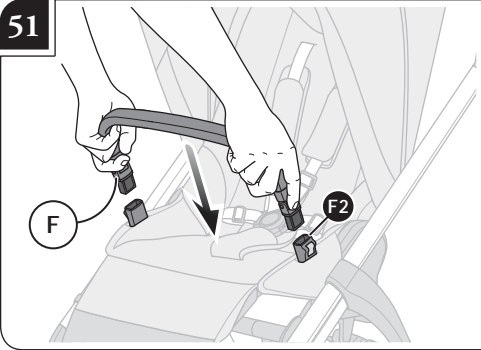
49



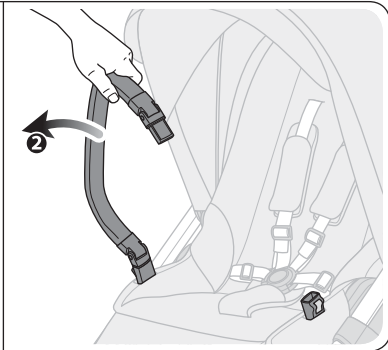
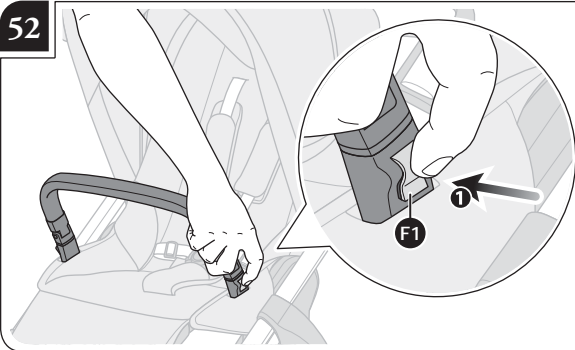
50



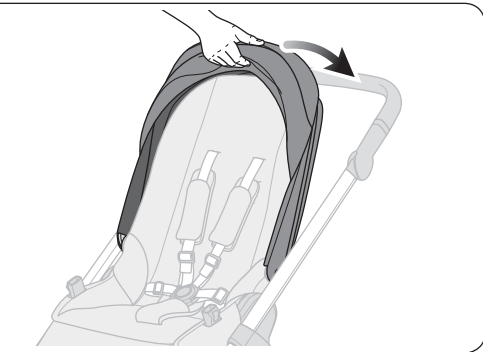
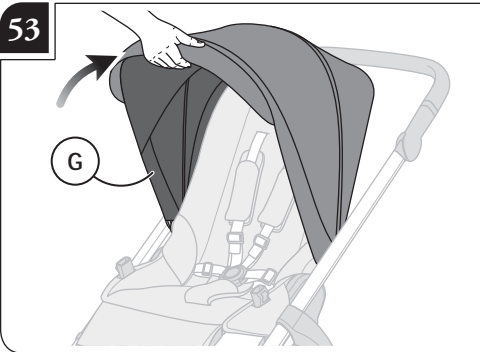
51



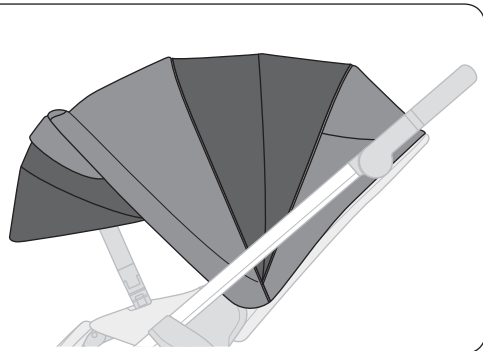
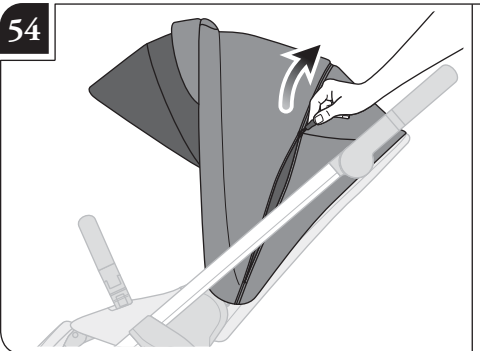
52



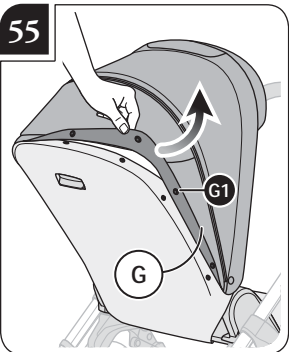
53



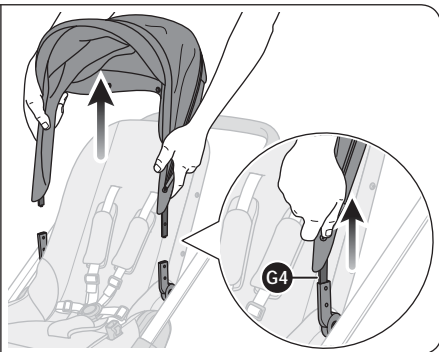
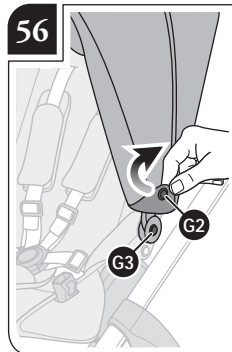
54

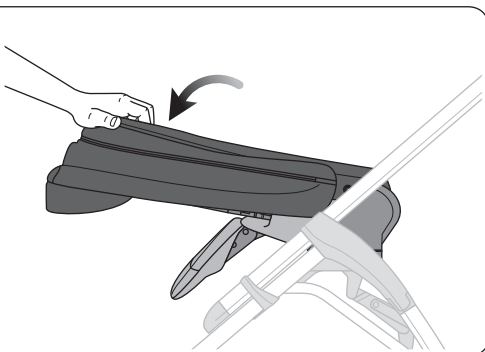
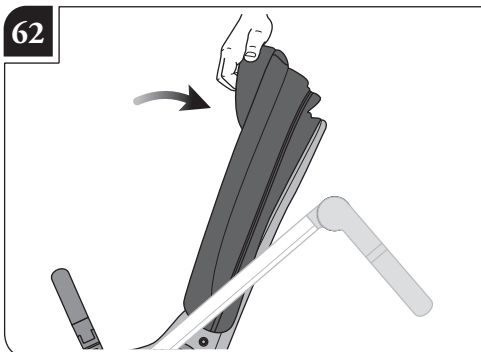
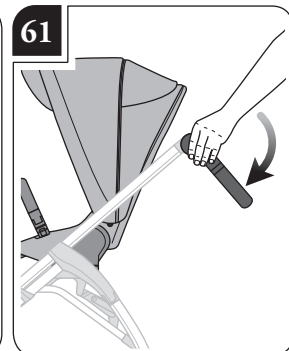
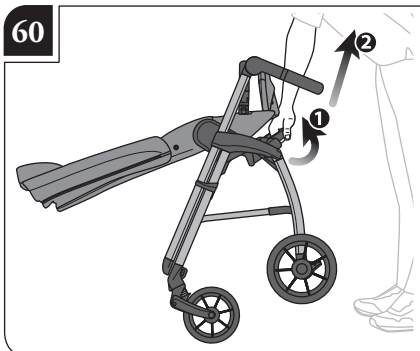
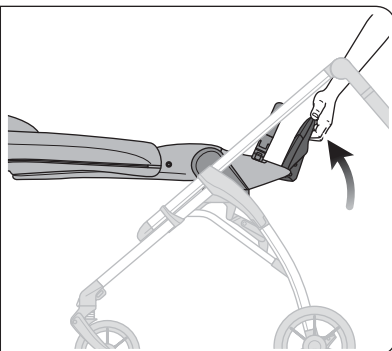
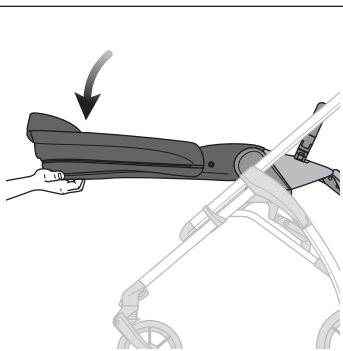
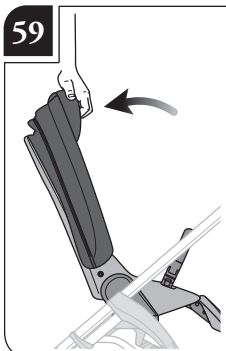
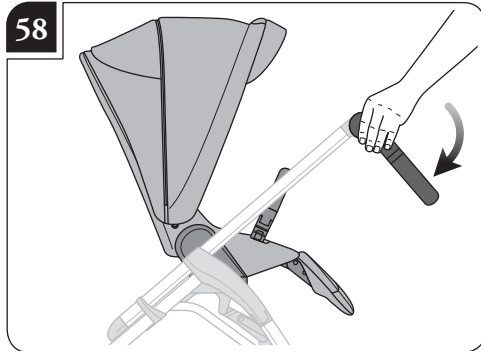
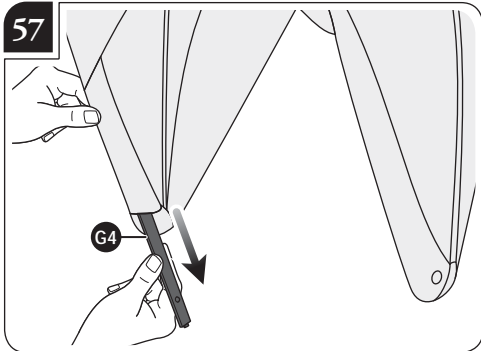


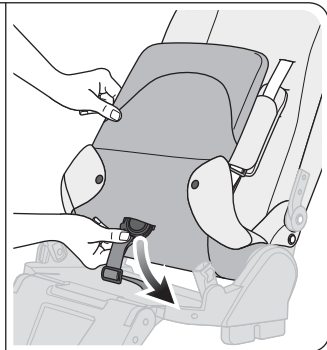
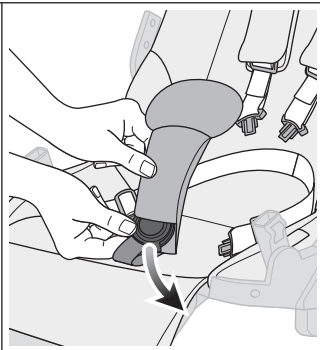
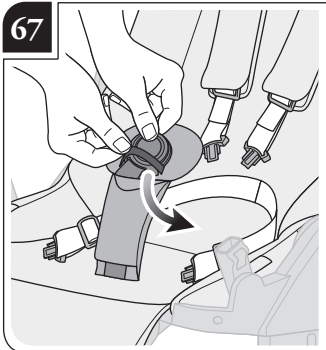
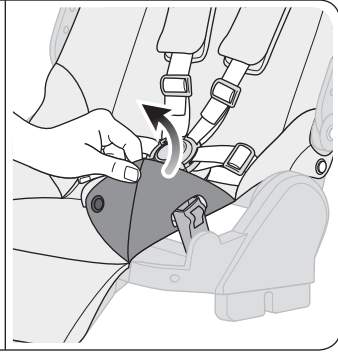
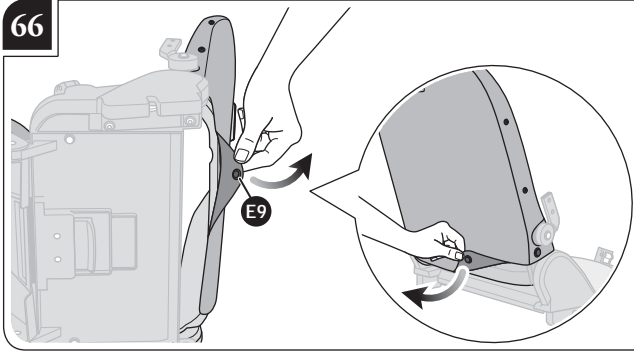
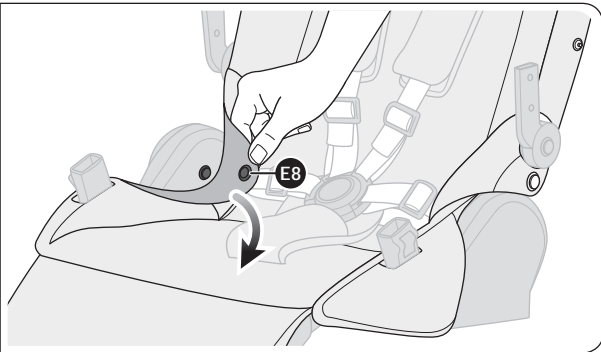
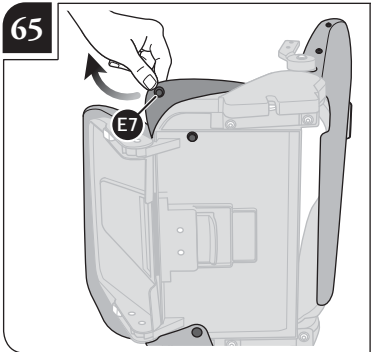
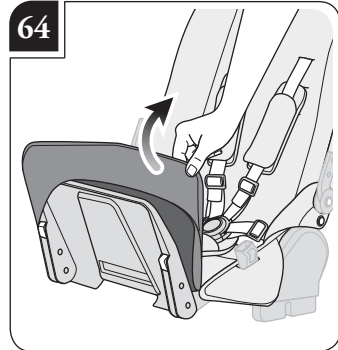
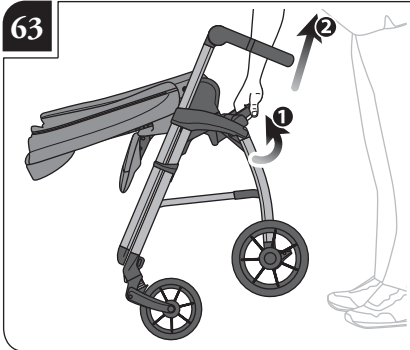
55



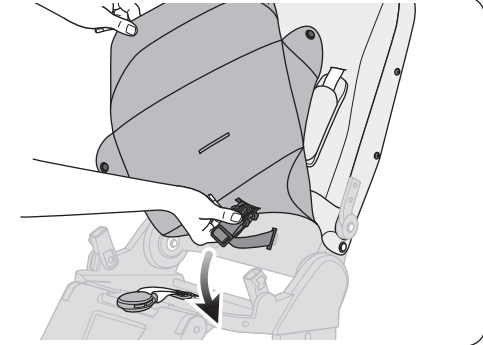
56



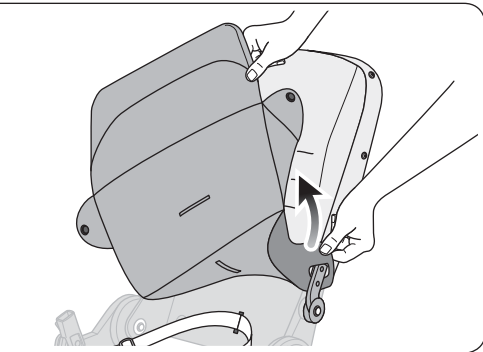
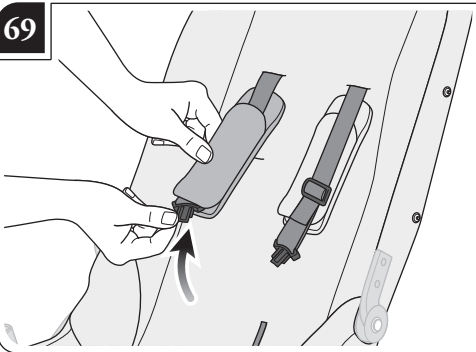




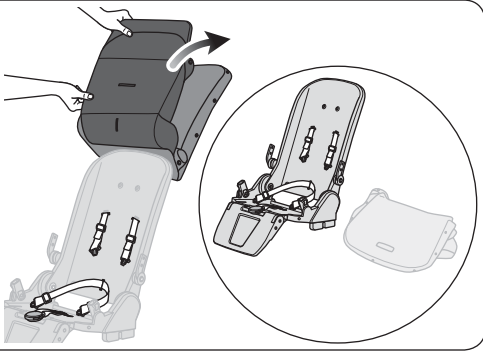
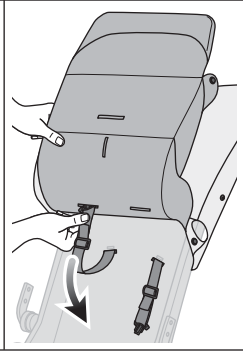
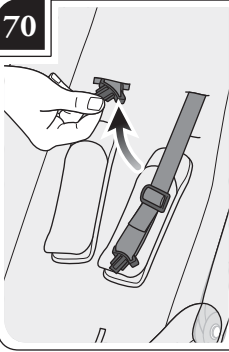
68



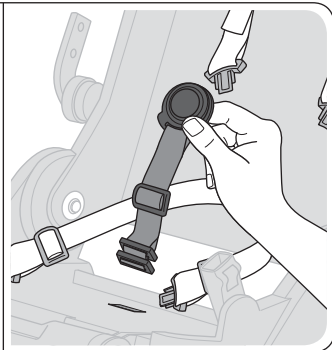
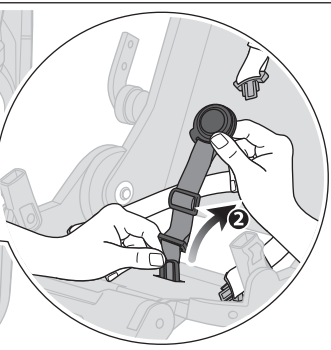
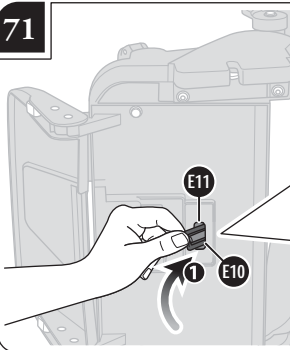
69



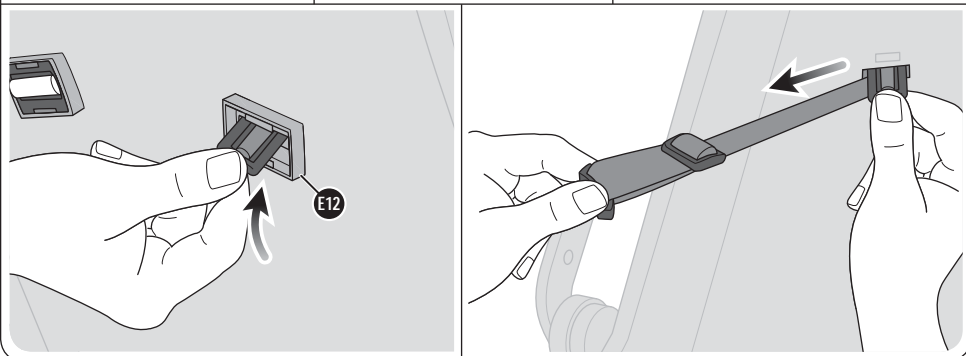
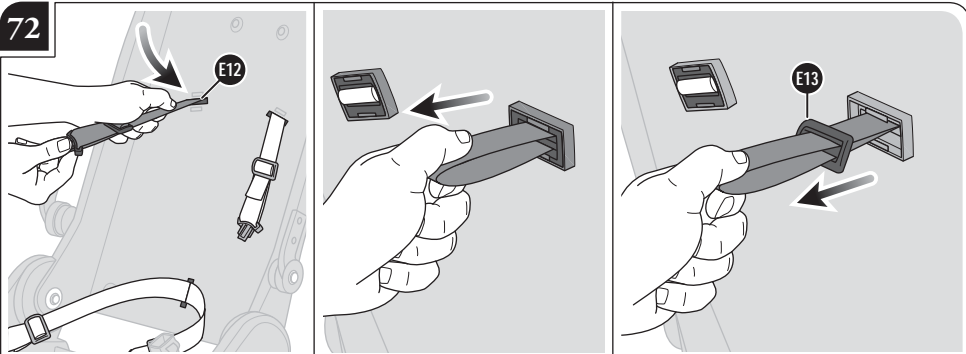
70



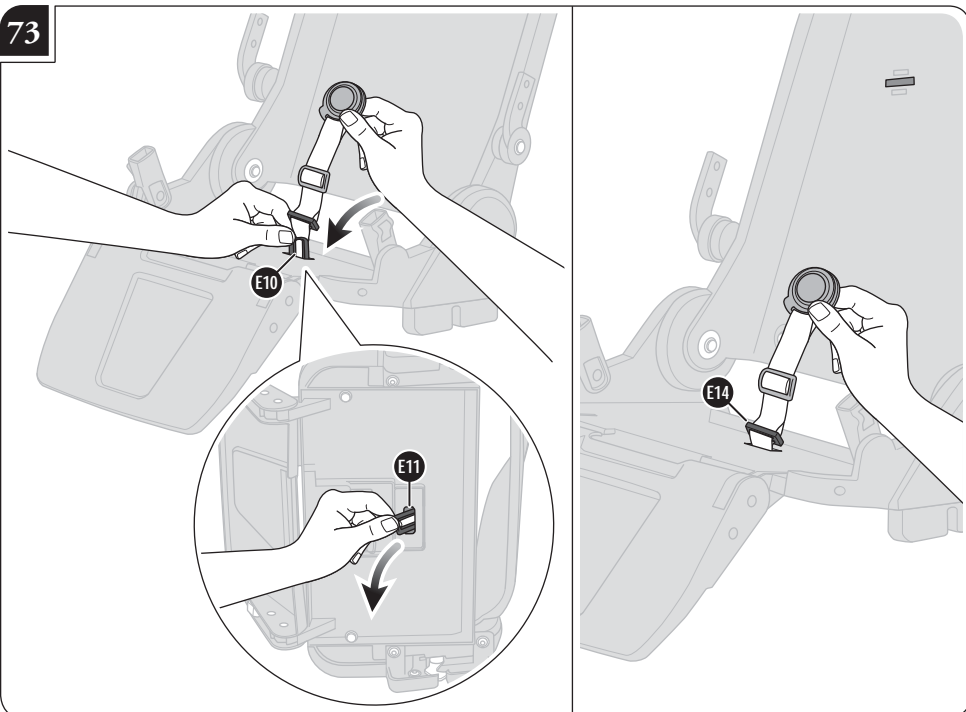
71



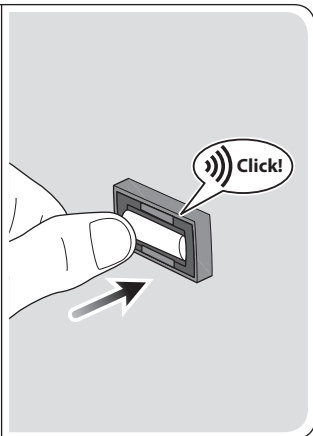
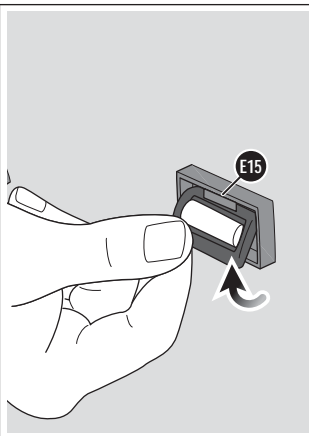
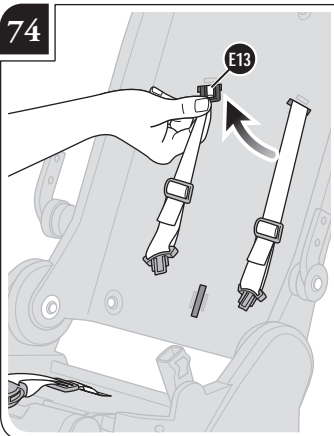
72



73



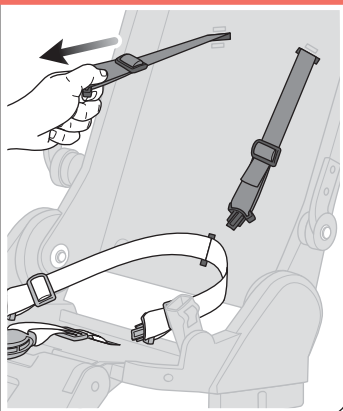
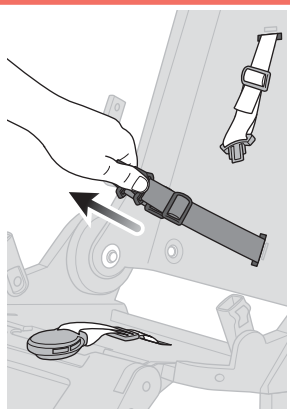
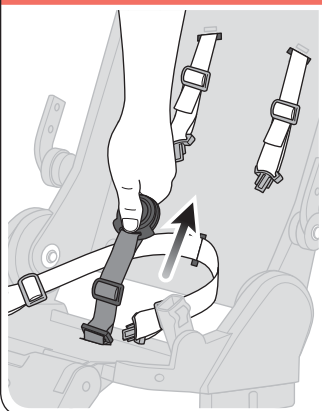
74



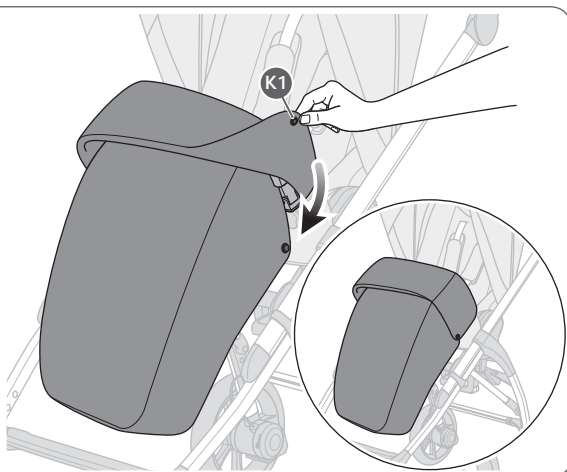
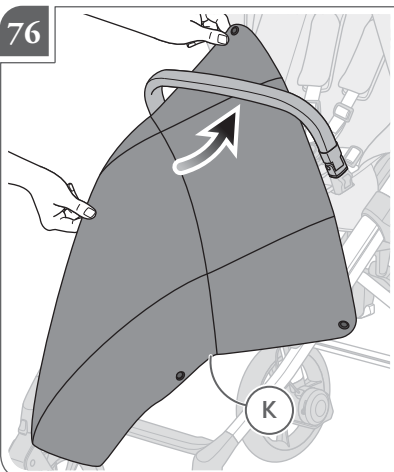
75



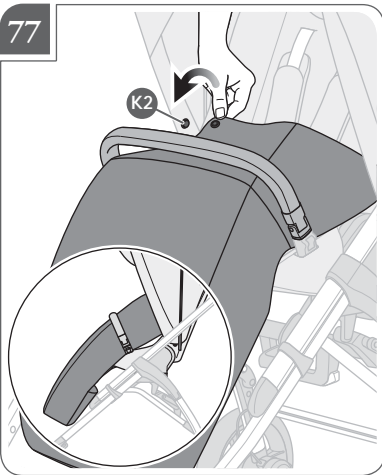
CHECK!



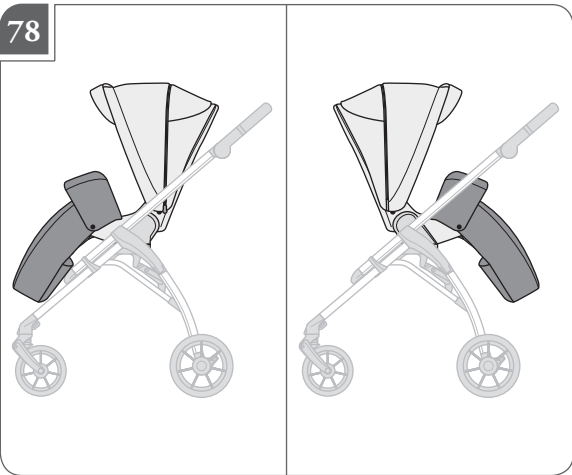
76



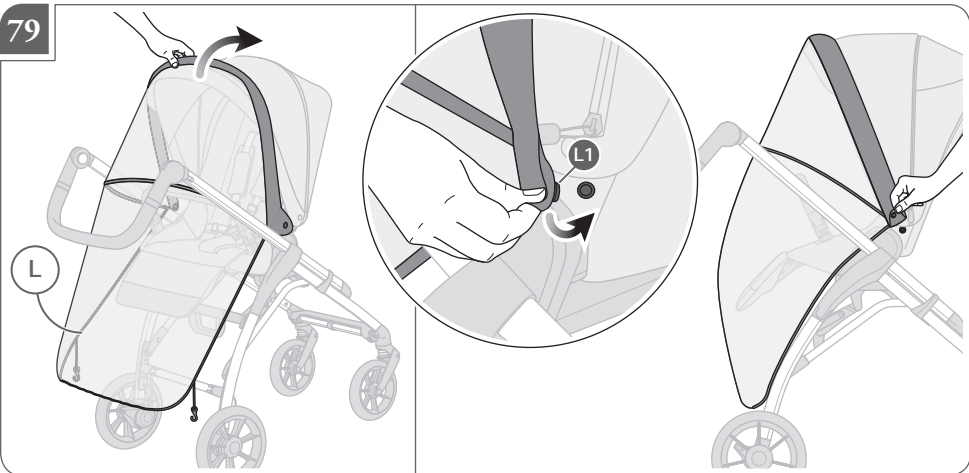
77



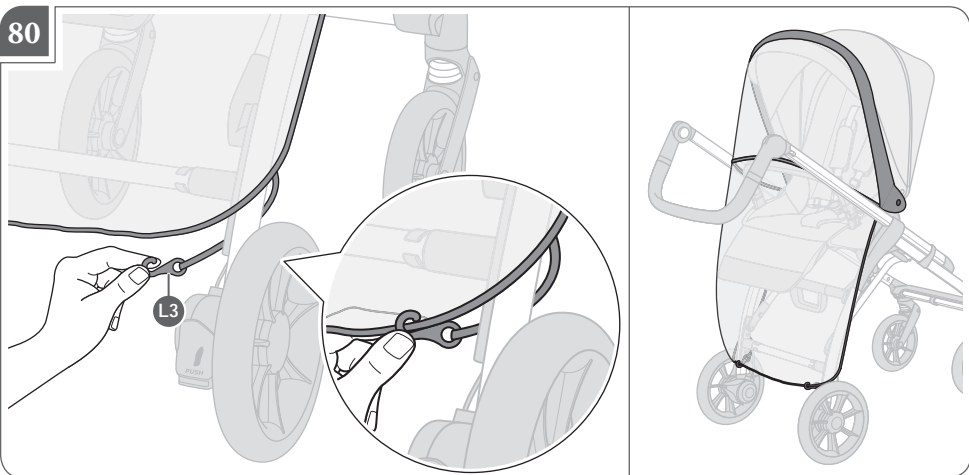
78



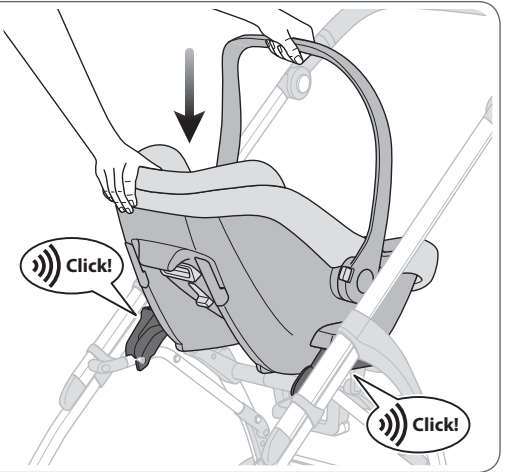
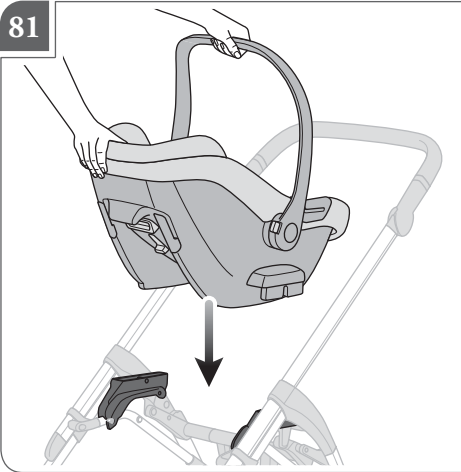
79



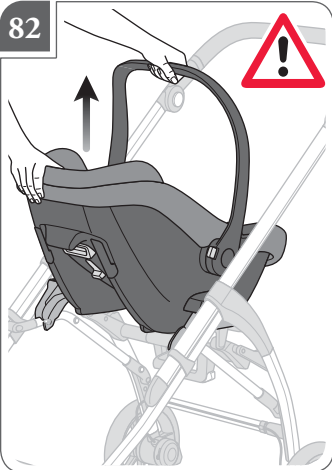
80



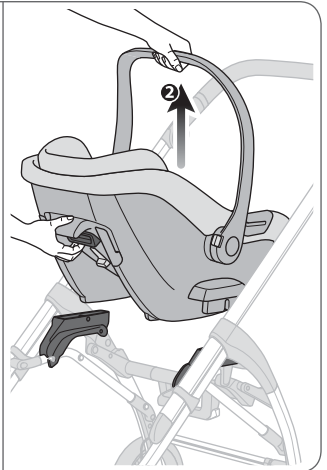
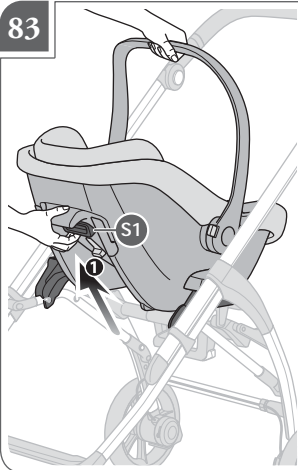
81



82



83



AVERTIZĂRI



• IMPORTANT - CITIȚI CU ATENȚIE ȘI PĂSTRAȚI ACESTE INSTRUCȚIUNI PENTRU CONSULTARE ULTERIOARĂ. SIGURANȚA COPILULUI DUMNEAVOASTRĂ POATE FI ÎN PERICOL DACĂ NU RESPECTAȚI CU ATENȚIE ACESTE INSTRUCȚIUNI.

• SIGURANȚA COPILULUI ESTE RESPONSABILITATEA DUMNEAVOASTRĂ.

• ATENȚIE! NU LĂSAȚI NICIODATĂ COPILUL NESUPRAVEGHEAT: AR PUTEA FI PERICULOS. FIȚI EXTREM DE ATENȚI CÂND UTILIZAȚI PRODUSUL.

• PENTRU A PREVENI RĂNIREA GRAVĂ CA URMARE A CĂDERILOR ȘI/SAU ALUNECĂRILOR, UTILIZAȚI ÎNTOTDEAUNA CENTURILE DE SIGURANȚĂ CORECT PRINSE ȘI REGLATE.

LANDOUL

• Acest produs este adecvat copiilor nou-născuți și copiilor cu greutatea de până la 9 kg.

CĂRUCIORUL

• Conform standardului EN 1888-2:2018, acest produs este adecvat pentru copiii de la naștere și până când ajung la greutatea de 22 kg sau la vârsta de 4 ani, în funcție de condiția care este îndeplinită mai întâi.

• Produsul poate fi utilizat pentru copii cu greutatea de până la 22 kg, cu scaunul căruciorului orientat cu fața spre stradă. Se recomandă utilizarea scaunului căruciorului orientat cu fața spre mamă în primele luni de viață a copilului și, în orice caz, pentru o greutate maximă de 15 kg.

SCAUNUL PENTRU MAȘINĂ

• Acest produs este adecvat copiilor nou-născuți și copiilor cu greutatea de până la 13 kg.

• Se recomandă reglarea spătarului landoului și/sau al scaunului căruciorului în poziția cea mai înclinată, când acestea sunt utilizate pentru nou-născuți.

• Șasiul Electa Inglesina se utilizează exclusiv împreună cu scaunul de cărucior Electa corespunzător, cu landoul Maxi Electa și cu scaunele auto Cab 0+ sau Darwin Infant sau Darwin Infant Recline. Dacă aveți dubii, consultați site-ul inglesina.com sau adresați-vă Vânzătorului Autorizat sau Serviciului de Asistență Clienți Inglesina.

CĂRUCIORUL - SISTEMUL DE CĂLĂTORIE

• ATENȚIE NU LĂSAȚI NICIODATĂ COPILUL NESUPRAVEGHEAT.

• ATENȚIE ÎNAINTE DE UTILIZARE, ASIGURAȚI-VĂ CĂ PRODUSUL ESTE COMPLET DESCHIS ȘI CĂ TOATE DISPOZITIVELE DE BLOCARE ȘI DE SIGURANȚĂ SUNT CORECT FIXATE.

• ATENȚIE PENTRU A EVITA RĂNIREA COPIILOR, ASIGURAȚI-VĂ CĂ ACEȘTIA SE AFLĂ LA DISTANȚĂ ÎN TIMP CE DESCHIDEȚI ȘI ÎNCHIDEȚI ACEST PRODUS.

• ATENȚIE NU ÎI PERMITEȚI COPILULUI SĂ SE JOACE CU ACEST PRODUS.

• ATENȚIE FIXAȚI COPILUL BINE CU CENTURILE DE SIGURANȚĂ.

• ATENȚIE ACEST CĂRUCIOR/LANDOU NU POATE FI UTILIZAT PENTRU A ALERGA SAU PATINA.

• ACEST PRODUS TREBUIE SĂ FIE UTILIZAT NUMAI ATUNCI CÂND VĂ DEPLASAȚI PE JOS.

• ATENȚIE VERIFICAȚI DACĂ LANDOUL, CĂRUCIORUL SAU SCAUNUL PENTRU MAȘINĂ SUNT FIXATE CORECT ÎNAINTE DE UTILIZARE.

• PENTRU A EVITA ACCIDENTELE, ASIGURAȚI-VĂ CĂ VEHICULUL ESTE ȚINUT DEPARTE DE UȘILE CU ÎNCHIDERE AUTOMATĂ (DE EX., TRENURI, ASCENSOARE).

• Pentru a evita rănirea gravă cauzată de căderi sau de alunecări, utilizați întotdeauna sistemul de siguranță reglat în mod adecvat.

• Utilizarea corectă a centurilor sistemului de reținere nu înlocuiește necesitatea supravegherii corespunzătoare de către un adult.

• Trebuie să rețineți că bara pentru mâini nu este un sistem de reținere. Folosiți întotdeauna centurile sistemului de

reținere.

- Nu ridicăți căruciorul utilizând bara pentru mâini pentru că aceasta ar putea să se desprindă.

LANDOU

• LANDOUL ESTE DESTINAT COPILOR CARE NU POT SĂ STEA SINGURI ÎN ȘEZUT, CARE NU SE POT ÎNTOARCE ȘI CARE NU SE POT RIDICA SPRIJININDUSE PE MÂINI SAU PE GENUNCHI. GREUTATEA MAXIMĂ A COPILULUI: 9 KG.

• NU LĂSAȚI ALȚI COPII SĂ SE JOACE NESUPRAVEGHEAȚI ÎN APROPIEREA LANDOULUI.

• NU UTILIZAȚI LANDOUL DACĂ ACESTA PREZINTĂ COMPONENTE RUPTE, DETERIORATE SAU DACĂ LIPSESC ANUMITE COMPONENTE.

- Nu utilizați și nu adăugați salteluțe diferite de cea furnizată împreună cu landoul sau aprobată de Producător.
- **PERICOL DE SUFOCARE** pentru copii. Verificați întotdeauna dacă în jurul feței copilului există spațiu suficient pentru a evita blocarea fluxului de aer. Fășiiile de material pot cauza strangularea. Nu amplasați obiecte prevăzute cu fâșii de material în jurul gâtului copilului, precum panglicile sau șnururile glugilor sau ale suzetelor. Nu atașați fâșii de material sau șnururi de produs sau jucării. Nu lăsați obiecte moi, jucării de pluș, aparătoarele laterale și adaptoarele în landou pentru că ar putea fi periculoase.
- Landoul Inglesina Maxi Electa poate fi utilizat exclusiv împreună cu suportul Standup Inglesina.
- Când copilul se află în landou, capul său nu trebuie să fie niciodată mai jos decât corpul.
- Verificați dacă mânerul de transport se află în poziție verticală și dacă este fixat corect în ambele părți, înainte de a ridica sau transporta landoul.
- Înainte de a ridica sau de a transporta landoul, verificați întotdeauna dacă spătarul este reglat în poziția cea mai joasă.
- Înainte de utilizare, asigurați-vă că landoul este fixat corect de șasiu trăgând mânerul în sus.
- Landoul poate fi utilizat ca sistem de siguranță pentru transportul în mașină, doar dacă este dotat cu Kitul adecvat (Kit Auto Maxi).
- Centura kitului auto trebuie scoasă sau ascunsă când utilizați landoul în situații diferite de transportul în mașină, pentru perioade de somn fără supravegherea copilului (consultați manualul Kitului Auto).
- Mânerul și partea inferioară a landoului trebuie să fie inspectate în mod regulat, pentru a detecta eventualele semne de deteriorare sau de uzură.

UTILIZAREA LANDOULUI SEPARAT DE ȘASIU

• ACEST PRODUS ESTE DESTINAT EXCLUSIV COPILOR CARE NU POT SĂ

STEA SINGURI ÎN ȘEZUT.

• UTILIZAȚI PRODUSUL NUMAI PE O SUPRAFAȚĂ ORIZONTALĂ, STABILĂ ȘI USCATĂ.

- **PERICOL DE CĂDERE:** Mișcările copilului ar putea să cauzeze alunecarea produsului. Nu poziționați niciodată produsul lângă marginile meselor, ale suprafețelor de lucru sau ale suprafețelor înălțate.
- **PERICOL DE SUFOCARE:** Este posibil ca produsul să se răstoarne pe suprafețe moi și să sufocoe copilul. Nu poziționați **NICIODATĂ** produsul pe paturi, canapele sau alte suprafețe moi.

SIGURANȚĂ

- Verificați înainte de asamblare ca produsul și toate componentele sale să nu prezinte daune datorate transportului; în acest caz produsul nu trebuie utilizat și va trebui păstrat departe de copii.
 - Pentru siguranța copilului dumneavoastră, înainte de a utiliza produsul, înlăturați și eliminați toate pungile din plastic și elementele ce fac parte din ambalaj și nu le lăsați la îndemâna nou-născuților și copiilor.
 - Acest produs trebuie utilizat pentru un singur copil.
 - Înainte de utilizare:
 - asigurați-vă că produsul este montat corect, că toate componentele acestuia sunt fixate corect și că toate mecanismele sunt cuplate. Asigurați-vă că husa este montată corect pe structură.
 - asigurați-vă că șasiul este complet deschis și că toate mecanismele de fixare sunt cuplate.
 - asigurați-vă că landoul, scaunul căruciorului sau scaunul auto sunt fixate corect trăgându-le în sus.
 - Accordați atenție când deschideți și închideți produsul, pentru a evita să vă prindeți degetele. Urmați cu strictețe pașii indicați în imaginile din manual.
 - Nu efectuați operațiuni de deschidere, închidere sau demontare a produsului când copilul se află în acesta.
 - Fiți foarte atenți când efectuați aceste operațiuni și copilul se află în apropiere.
 - În timpul acestor operațiuni, este posibil să vă prindeți sau să vă răniți degetele.
 - În timpul așezării și scoaterii copilului din cărucior/landou, în timpul staționării și montării/demontării accesoriilor asigurați-vă că frâna este mereu activată.
- Utilizați întotdeauna frâna, chiar și atunci când vă opriți pentru scurt timp.
- Când parcați căruciorul într-un loc, verificați dacă frâna a fost cuplată corect, deplasând în față și în spate produsul. Asigurați-vă că ambele roți sunt frânate.
 - Nu amplasați niciodată produsul în apropierea scărilor sau treptelor, chiar dacă frâna este introdusă, pentru că este posibil ca mișcările copilului să cauzeze alunecarea produsului.
 - Nu lăsați șasiul cu scaunul căruciorului/landoul/scaunul auto fixat pe o suprafață înclinată când copilul se află în acesta, chiar dacă frâna este introdusă. Eficiența frânelor este limitată de pantele abrupte.
 - Țineți în permanență mânerul atunci când vă aflați lângă străzi cu mult trafic, lângă șine de tren sau în caz de vânt puternic deoarece, chiar dacă frâna este cuplată corect, produsul s-ar putea deplasa.
 - Nu utilizați niciodată șasiul cu scaunul căruciorului/landoul/scaunul auto fixat pentru a urca sau coborî scări sau scări rulante când copilul se află în acesta pentru că este posibil să pierdeți brusc controlul produsului sau copilul ar putea să cadă. Accordați atenție sporită și când urcați sau coborâți o treaptă sau alte suprafețe accidentate.

- Sarcina maximă a coșulețului pentru obiecte este de 5 kg și cea a suportului pentru biberon este de 0,5 kg. Nu utilizați suportul pentru biberon pentru a transporta băuturi calde. Nu depășiți sarcina maximă recomandată.
- Orice sarcină aplicată mânerului și/sau spătarului și/sau în partea laterală a produsului, poate compromite stabilitatea produsului.
- Ațarea animalelor domestice de produs poate compromite stabilitatea și cauza desprinderea.
- Trebuie să fiți conștienți de pericolele reprezentate de flăcările libere sau alte surse de căldură cum ar fi radiatoarele, șemineurile, sobele electrice și cu gaz, etc.: nu lăsați produsul în apropierea acestor surse de căldură.
- Asigurați-vă că toate sursele posibile de pericol (de exemplu: cabluri, fire electrice, etc.) sunt păstrate departe de copil.
- Nu lăsați produsul cu copilul în el unde există sfori, perdele sau alte lucruri pe care copilul ar putea să se cațere sau care i-ar putea cauza sufocarea sau strangularea.
- Nu ridicați niciodată șasiul cu scaunul căruciorului/landoului/scaunul auto fixat în cazul în care copilul se află în interiorul acestuia.
- **ATENȚIE: PERICOL DE STRANGULARE** - Mănerul / curelele genții trebuie să fie ținute departe de landou și de scaunul căruciorului.
- **PERICOL DE CĂDERE** - Evitați să așezați copiii pe spătar. Zona scaunului este cea delimitată de centurile de siguranță.
- Nu lăsați niciodată copilul să se așeze sau să stea în picioare pe coșuleț, deoarece produsul s-ar putea răsturna și ar putea provoca răni grave.

SFATURILE PENTRU UTILIZARE

- Nu utilizați produsul dacă prezintă rupturi sau componente lipsă.
- Inspectați în mod regulat produsul și componentele sale, pentru a detecta eventualele semne de deteriorare și/sau uzură, zone discutate și rupturi. În cazul deteriorării sau al funcționării defectuoase, nu lăsați produsul la îndemâna copiilor, nu îl utilizați și/sau nu încercați să îl reparați, ci contactați imediat distribuitorul autorizat, pentru a solicita piese de schimb sau reparații.
- Nu permiteți altor copii sau animale să se joace nesupravegheați în apropierea produsului sau să se cațere pe acesta.
- Operațiunile de montare, demontare și reglare trebuie să fie efectuate numai de către persoane adulte. Asigurați-vă că persoanele care utilizează produsul (dădacă, bunici, etc.) cunosc funcționarea corectă a acestuia. Acest produs trebuie utilizat doar de un adult.
- În timpul operațiunilor de reglare, asigurați-vă că părțile mobile ale produsului nu vin în contact cu copilul (de exemplu: spătarul, capota etc.). Asigurați-vă întotdeauna că frâna este cuplată complet în timpul acestor operațiuni.
- Nu lăsați copilul când pe șasiu este fixat scaunul căruciorului/landoului/scaunul auto, când vă deplasați cu mijloace de transport (de exemplu, tren, autobuz etc.).
- Nu utilizați scaunul căruciorului ca scaun auto.
- Îndepărtați conținutul coșulețului înainte de a închide șasiul.
- Când nu îl folosiți, produsul trebuie pus la loc, departe de copii. Produsul nu trebuie utilizat ca o jucărie! Nu îi permiteți copilului să se joace cu acest produs.
- Nu fixați/scoateți scaunul căruciorului când copilul este așezat în cărucior și nu transportați copilul în scaun, separat de șasiu.
- În caz de expunere prelungită la soare, așteptați ca produsul să se răcească înainte de a-l utiliza.
- Pentru a evita supraîncălzirea și arsurile de soare, nu expuneți copilul la lumina directă a soarelui perioade îndelungate, chiar dacă ați coborât capota complet.
- Utilizarea scaunului auto cu șasiul nu înlocuiește un landou

sau un pat. Când copilul are nevoie de somn, vă recomandăm să utilizați un cărucior, landou sau patul adecvat.

APĂRĂTOARE DE PLOAIE

AVERTIZĂRI!

- Utilizați apărătoarea de ploaie sub supravegherea unui adult.
- Când utilizați produsul, asigurați-vă că apărătoarea de ploaie nu intră în contact cu fața copilului pentru că acest lucru poate cauza sufocarea acestuia.
- Nu folosiți niciodată apărătoarea de ploaie fără capota care o ține departe de fața copilului. Instalarea corectă a apărătoarei de ploaie se face cu capota deschisă, așa cum se arată în instrucțiuni.
- Utilizați apărătoarea de ploaie exclusiv cu produsul Inglesina indicat.
- Nu utilizați apărătoarea de ploaie pe produse diferite de cele recomandate de producător.
- Pentru a evita riscul de sufocare sau de supraîncălzire, nu utilizați niciodată apărătoarea de ploaie atunci când vremea este însoțită sau în spații închise.
- Spălați apărătoarea de ploaie manual, la 30° C.

CONDIȚII DE GARANȚIE

- Inglesina Baby S.p.A. garantează că acest articol a fost proiectat și fabricat în deplin respect față de normele/regulamentele privind produsele, calitatea și siguranța acestora în vigoare în cadrul Comunității Europene și în Țările în care aceste produse sunt comercializate.
- Inglesina Baby S.p.A. garantează că în timpul și la încheierea procesului de producție, produsul a fost supus mai multor controale de calitate. Inglesina Baby S.p.A. garantează ca acest articol, în momentul achiziționării de la Distribuitorul Autorizat nu prezenta defecte de montaj și fabricație.
- Prezenta garanție nu anulează drepturile consumatorului recunoscute în legislația națională în vigoare, care poate fi diferită în funcție de țara în care produsul a fost achiziționat și ale cărei cerințe, în cazul în care intră în contradicție cu clauzele prezentei garanții, prevalează asupra conținutului prezentei garanții.
- Dacă produsul prezintă defecte ale materialelor și/sau defecte de fabricație constatate în momentul achiziției sau în timpul utilizării normale, astfel cum sunt descrise în manualul de instrucțiuni respectiv, Inglesina Baby S.p.A. Recunoaște valabilitatea garanției pentru o perioadă de 24 de luni consecutive de la data achiziției.
- Garanția este valabilă doar în țara în care produsul a fost achiziționat și dacă achiziția a fost efectuată de la un Vânzător autorizat.
- Garanția recunoscută este valabilă pentru primul proprietar al articolului achiziționat.
- Garanția acoperă înlocuirea sau repararea gratuită a pieselor despre care s-a constatat că prezintă defecte de fabricație. Inglesina Baby S.p.A. își rezervă dreptul de a decide din proprie inițiativă să aplice garanția prin repararea sau înlocuirea produsului.
- Pentru a beneficia de garanție, cumpărătorul trebuie să prezinte numărul de serie al produsului și copia chitanței eliberate în momentul achiziției produsului, asigurându-se că data achiziției este ușor lizibilă.
- Garanția nu este asigurată în cazul în care:
 - produsul este utilizat în diferite scopuri care nu sunt indicate în mod expres în manualul de instrucțiuni respectiv.
 - produsul nu este utilizat în conformitate cu manualul de instrucțiuni respectiv.
 - produsul a fost reparat în centre de asistență neautorizate sau nerecunoscute de către producător.
 - produsul a fost modificat și/sau manipulat, atât în ceea ce privește partea structurii, cât și cea textilă,

fără autorizația expresă a producătorului. Eventuale modificări aduse produsului scutesc Inglesina Baby S.p.A. de orice responsabilitate.

- defectul se datorează neglijenței sau neatenției în timpul utilizării (ex. lovirea violentă a părților structurii, expunerea la substanțe chimice agresive, etc.).
- produsul prezintă urme de uzură normală (ex. roți, părți mobile, textile) datorate utilizării normale zilnice în mod prelungit.
- produsul a fost deteriorat, inclusiv accidental, de proprietar sau de terțe părți (de exemplu, atunci când a fost expediat într-un bagaj utilizându-se mijloacele de transport aerian sau alte mijloace de transport).
- produsul este trimis vânzătorului pentru a beneficia de asistență fără chitanța originală și/sau fără număr de serie sau când data de achiziție indicată pe chitanță și/sau numărul de serie nu sunt ușor lizibile.
- Daunele datorate utilizării accesoriilor nelivrate și/sau neaprobate de Inglesina Baby, nu sunt acoperite de garanție.
- Inglesina Baby S.p.A. nu își asumă nicio responsabilitate pentru daune cauzate lucrurilor sau persoanelor ce derivă din utilizarea neadecvată și/sau incorectă a produsului.
- După expirarea perioadei de garanție, Societatea noastră garantează asistența propriilor produse pe o perioadă de maxim patru (4) ani de la data punerii pe piață a acestora; după această dată va fi evaluată posibilitatea de asistență pentru fiecare caz în parte.

PIESE DE SCHIMB / ASISTENȚĂ POST-VÂNZARE

- Verificați cu regularitate dispozitivele de siguranță pentru a vă asigura de funcționarea corectă a acestora în timp. În cazul în care se prezintă probleme și/sau defecte de orice fel, utilizarea produsului este interzisă. Contactați imediat Vânzătorul Autorizat sau Serviciul de Asistență Clienți Inglesina.
- Nu utilizați piese de schimb sau accesorii care nu sunt furnizate și/sau aprobate de Inglesina Baby.

CE TREBUIE SĂ FACETI DACĂ AVEȚI NEVOIE DE ASISTENȚĂ

- În cazul în care aveți nevoie de asistență privind produsul, contactați imediat Distribuitorul Inglesina de la care l-ați achiziționat; asigurați-vă că aveți la îndemână "Serial Number" (Numărul de serie) corespunzător produsului pentru care aveți nevoie de asistență.
- Distribuitorul are datoria de a contacta Inglesina cu scopul de a evalua modul cel mai potrivit de intervenție în funcție de fiecare caz în parte și de a vă oferi indicațiile de care aveți nevoie.
- Serviciul de Asistență Inglesina vă stă la dispoziție cu toate informațiile necesare prin intermediul cererii scrise care poate fi completată pe site-ul web: inglesina.com - secțiunea Garanție și Asistență.

SFATURI PENTRU CURĂȚAREA ȘI ÎNTREȚINEREA PRODUSULUI

- Acest produs necesită o întreținere regulată din partea utilizatorului.
- Nu forțați niciodată mecanismele sau componentele mobile; în caz de dubii, verificați mai întâi instrucțiunile.
- Nu puneți la păstrare produsul dacă este încă ud și nu-l lăsați în locuri umede deoarece s-ar putea forma mușceni.
- Păstrați produsul într-un loc uscat.
- Protejați produsul de agenții atmosferici, apă, ploaie sau zăpadă; de asemenea expunerea continuă și prelungită la soare ar putea cauza schimbări de culoare a textilelor.
- După o eventuală utilizare pe plajă, curățați și uscați cu atenție produsul pentru a îndepărta nisipul și sarea intrucât acesta ar putea rugini.

- Curățați componentele din plastic și din metal cu o cârpă umedă sau cu un detergent delicat; nu utilizați solvenți, amoniac sau benzină.
- Uscați atent componentele din metal după un eventual contact cu apa, pentru a preveni formarea ruginii.
- Păstrați curate toate componentele în mișcare și dacă trebuie lubrifiați-le cu un ulei delicat.

SFATURI PENTRU CURĂȚAREA CĂPTUȘELII TEXTILE

- Vă sfătuim să spălați căptușeala separat de alte articole.
- Împrospătați periodic părțile din material textil cu o perie moale pentru haine.
- Respectați regulile de spălare a căptușelii textile prezentate pe etichetele aferente.



Spălați cu mâna în apă rece



Nu înălbiți



Nu uscați mecanic



Uscați produsul la umbră



Nu călcați



Nu folosiți spălarea uscată

Nu centrifugați

- Uscați perfect căptușeala din material textil, înainte de a o utiliza sau de a o pune la loc.
- Pentru a preveni eventuala formare de mușceni, vă sfătuim să aerisiți periodic landoul. În special, separați căptușeala textilă de structură și treceți o cârpă uscată pe fund.

INSTRUCȚIUNI

LISTĂ COMPONENTE

fig. 1

ȘASIU ELECTA

- A Roți spate
- B Ansamblul roților anterioare

LANDOUL ELECTA

- C Husă capotă
- D Husă landou

CĂRUCIOR ELECTA

- E Scaun cărucior
- F Bară pentru mâini
- G Capotă

ACCESORII

- J Suport biberon
- H Coșuleț pentru obiecte
- K Husă pentru picioare (dacă există)
- L Apărătoare de ploaie (dacă există)

SCAUN PENTRU MAȘINĂ CAB 0+ / DARWIN INFANT / DARWIN INFANT RECLINE (DACĂ EXISTĂ)

STANDUP (DACĂ EXISTĂ)

ȘASIU ELECTA

DESCHIDERE ȘASIU

fig. 2 Ținând apăsată maneta (T1) ridicați ferm șasiul până la deschiderea sa completă.

fig. 3 **Atenție: asigurați-vă că toate mecanismele de închidere sunt cuplate corespunzător pe ambele laturi înainte de utilizare și că niciunul dintre indicatoarele roșii nu este vizibil.**

MONTARE/DEMONTARE ROȚI DIN SPATE

fig. 4 Introduceți roțile posteriore (A) în locașurile de pe șasiu și împingeți-le până când se aude clicul care confirmă efectuarea fixării.

fig. 5 **Atenție: asigurați-vă că roțile sunt bine fixate înainte de utilizare.**

Dacă este necesar, roțile din spate pot fi scoase cu ușurință.

fig. 6 Pentru a scoate roata posterioară (A), acționați asupra manetei (A1) și, simultan, scoateți-o din locașul de pe șasiu.

DEMONTARE/MONTARE GRUP ROȚI DIN FAȚĂ

Dacă este necesar, ambele grupuri de roți din față (B) pot fi scoase cu ușurință.

fig. 7 Apăsând pe butonul mic (B1), scoateți grupul de roți din locașul de pe suport.

fig. 8 Pentru a-l reinstala, este suficient să îl poziționați și să îl împingeți în locaș până când auziți declicul care indică montarea corectă.

fig. 9 **Atenție: asigurați-vă că roțile sunt bine fixate înainte de utilizare.**

ÎNCHIDEREA ȘASIULUI

fig. 10 Acționând ambele butoane de reglare (T2), rabatați mânerul în poziția cea mai joasă.

fig. 11 Apăsați pe butonul (T3) și, simultan, rotiți mânerul posterior (T4) până la închiderea completă a șasiului.

Atenție: verificați întotdeauna dacă șasiul este închis corect.

fig. 12 Pentru a transporta șasiul închis, utilizați mânerul

posterior (T4).

Nu ridicați niciodată șasiul de mâner.

FRÂNĂ ROȚI DIN SPATE

fig. 13 Pentru a acționa frâna, apăsați pe maneta din dreapta (T5).

fig. 14 Pentru a debloca frâna, apăsați pe maneta din stânga (T6).

Acționați întotdeauna frâna în timpul staționării.

fig. 15 **Atenție: nu ridicați niciodată manetele de acționare și de deblocare a frânei, ci doar apăsați-le.**

BLOCARE/DEBLOCARE ROȚI DIN FAȚĂ

Șasiul este dotat cu roți pivotante.

fig. 16 Pentru a le bloca sau a le debloca, asigurați-vă că sunt aliniate corect, apoi acționați maneta (B2) amplasată pe ambele ansambluri ale roților anterioare.

REGLAREA MÂNERULUI

Șasiul este dotat cu mâner reglabil.

fig. 17 Acționați ambele butoane (T2) și, simultan, ridicați sau coborâți mânerul până la poziția dorită.

COȘULEȚ PENTRU OBIECTE

Șasiul este dotat cu un coșuleț încăpător pentru obiecte(H), care poate fi îndepărtat cu ușurință dacă este necesar.

fig. 18 Pentru a scoate coșulețul, desfaceți cele 4 capse mari (H1) care îl fixează de tuburile laterale și desprindeți clapa cu „arici” (H2) de pe tubul distanțier.

fig. 19 Scoateți cele două cârlige posteriore (H3) din locașurile respective.

fig. 20 Decuplați ambele clape frontale cu „arici” (H4) și scoateți-le de pe suportul șasiului, apoi desprindeți coșul din cârligele frontale mici (H5).

Pentru a monta la loc coșulețul, repetați operațiile de mai sus în ordine inversă.

SUPPORT PENTRU BIBERON

Șasiul este dotat standard cu un suport pentru biberon (J).

fig. 21 Pentru a fixa suportul pentru biberon, poziționați ghidajul superior în dreptul cârligului (J1) de pe șasiu și împingeți în locaș până la fixarea completă.

DISPOZITIVE DE TRANSPORT CARE SE POT MONTA PE ȘASIU: LANDOU, SCAUN CĂRUCIOR ȘI SCAUN AUTO (DACĂ ESTE DISPONIBIL)

fig. 22 Șasiul poate fi utilizat cu landoul Electa, scaunul căruciorului Electa, și scaunul auto Cab 0+ / Darwin Infant / Darwin Infant Recline dacă este disponibil.

LANDOUL ELECTA

FIXAREA LANDOULUI PE ȘASIU

fig. 23 Ținând landoul de mâner, agățați-l de șasiu în dreptul locașurilor corespunzătoare de pe ambele laturi ale structurii, poziționându-l exclusiv cu fața către părinte.

fig. 24 După ce ați instalat landoul, verificați dacă indicatoarele (C1) marcate pe ambele dispozitive de fixare, sunt Verzi. Dacă sunt Roșii, re poziționați corect landoul până când indicatoarele devin Verzi.

fig. 25 **Atenție: înainte de utilizare, asigurați-vă întotdeauna că suportul este bine fixat pe ambele părți trăgându-l în sus.**

DESPRINDEREA LANDOULUI DE PE ȘASIU

fig. 26 Apăsați pe maneta (C2) poziționată în exteriorul landoului și, simultan, ridicați-o, apucând-o de mâner.

MONTAREA HUSEI CAPOTEI

fig. 27 Înfașurați husa capotei (C) în jurul cadrului, fixând-o cu capsele corespunzătoare (C3) și cu clapa cu sistem de închidere velcro central (C4).

fig. 28 Finalizați montarea, fixând sistemele de închidere velcro laterale și posterioare (C5) de landou.

REGLAREA MANETEI ȘI A CAPOTEI

fig. 29 Pentru a regla atât cadrul, cât și capota landoului, apăsați simultan pe cele două butoane interne (C6).

fig. 30 **Atenție: Verificați dacă mânerul de transport se află în poziție verticală și dacă este fixat corect în ambele părți, înainte de a ridica sau transporta landoul.**

FIXAREA HUSEI

fig. 31 Pentru a monta acoperitoarea (D), prindeți fermoarul de fixare de landou și fixați cu capse clapa de capotă.

fig. 32 Clapa anterioară a husei (D1) poate fi extinsă și fixată într-o poziție adecvată pentru a proteja copilul împotriva frigului.

fig. 33 Fermoarul cu glisor dublu al acoperitoarei permite accesul facil la copil.

REGLAREA SPĂTARULUI

fig. 34 Acționați asupra manetei (C6) pentru reglarea spătarului: odată obținută înclinarea dorită, poziționați din nou maneta în poziția inițială.

AERISIREA LANDOULUI

Landoul Electa este dotat cu un sistem de aerisire coordonat.

fig. 35 Aerisirea părții de jos poate fi reglată lata apăsând pe maneta (C7) poziționată anterior.

fig. 36 Dacă există în dotare: inserția de plasă de pe capotă permite o circulație mai bună a aerului în interiorul landoului.

ÎNTREȚINEREA SALTELUȚEI ȘI A CĂPTUȘELII INTERNE

Vă sfătuim să scoateți periodic salteluța și căptușeala internă pentru a le întreține corect.

fig. 37 Pentru a îndepărta căptușeala internă, scoateți-o, pur și simplu, din interiorul landoului.

ÎNTREȚINEREA HUSEI LANDOULUI

fig. 38 Dacă este necesar să îndepărtați căptușeala landoului, este suficient să o scoateți, desprinzând benzile perimetrare de pe locașurile de pe structură.

fig. 39 După ce ați pus-o la loc, asigurați-vă că cele două fâșii elastice (C8) sunt introduse perfect sub clapele inferioare (C9) situate pe ambele dispozitive de fixare.

Atenție! Poziționarea incorectă a fâșiilor elastice ar putea afecta fixarea corectă a landoului pe șasiu.

SCAUN CĂRUCIOR ELECTA

FIXAREA SCAUNULUI CĂRUCIORULUI DE ȘASIU

fig. 40 Fixați scaunul căruciorului (E) de șasiu, poziționându-l în dreptul locașurilor corespunzătoare pe ambele părți laterale ale structurii.

REGLAREA SPĂTARULUI

fig. 41 Puteți regla spătarul în 4 poziții; acționați asupra dispozitivului central (E2) și aduceți-l în poziția dorită.

fig. 42 **Atenție: nu utilizați căruciorul cu spătarul înclinat, sprijinit de mâner.**

fig. 43 **Atenție: înainte de utilizare, asigurați-vă întotdeauna că scaunul căruciorului este bine fixat pe ambele părți trăgându-l în sus.**

DESPRINDEREA SCAUNULUI CĂRUCIORULUI DE PE ȘASIU

fig. 44 Apăsați pe maneta (E1) și, simultan, ridicați scaunul căruciorului de pe șasiu.

Atenție: nu efectuați niciodată prinderea/desprinderea

cu copilul în cărucior.

fig. 45 Se poate utiliza scaunul căruciorului atât orientat spre părinte, cât și spre stradă.

REGLAREA SUPORTULUI DE SPRIJIN PENTRU PICIOARE

fig. 46 Pentru a cobori suportul pentru picioare, acționați asupra manetelor (E3) situate în partea de jos a acestuia, împingându-le în același timp în jos.

fig. 47 Pentru a înălța suportul este suficient să îl trageți în sus: se va bloca automat.

CENTURI DE SIGURANȚĂ

fig. 48 Verificați ca centurile să fie introduse în fante la înălțimea spatelui sau imediat deasupra. Dacă poziția nu este corectă, scoateți centurile din prima pereche de fante și reintroduceți-le în a doua.

Poziționați întotdeauna ambele centuri la aceeași înălțime.

fig. 49 Introduceți capetele centurilor dorsale (E4) și ale centurilor abdominale (E5) în catarama centrală (E6).

fig. 50 Utilizați întotdeauna centura abdominală împreună cu cele dorsale, reglându-le în mod corect.

Atenție! Nerespectarea acestei măsuri de siguranță poate cauza căderea sau alunecarea copilului, cu riscul de a se răni.

Atenție: adaptați înălțimea și lungimea centurilor de siguranță în funcție de vârsta copilului.

FIXAREA BAREI PENTRU MĂINI

fig. 51 Pentru a fixa bara pentru mâini (F), introduceți-o în locașurile corespunzătoare (F2) de pe scaunul căruciorului, până când se aude clicul care confirmă efectuarea fixării.

fig. 52 Bara pentru mâini poate fi deschisă pe o parte sau înălțurată complet; pentru a o deschide, apăsați butonul (F1) și scoateți-o din locașul său. Pentru a o scoate repetați operațiunea și pe partea cealaltă.

CAPOTA CĂRUCIORULUI

fig. 53 Pentru a regla capota (G), este suficient să o împingeți în poziția dorită.

fig. 54 Capota este dotată cu o inserție suplimentară din țesătură și cu parasolar care, mărind raza de acoperire, facilitează o protecție sporită împotriva soarelui.

ÎNLĂTURAREA CAPOTEI DE PE CĂRUCIOR

fig. 55 Pentru a scoate capota (G) de pe scaunul căruciorului, desfaceți toate capsele (G1) care o fixează pe spătar.

fig. 56 Desfaceți cele două capse mari (G2) care fixează husa de articulațiile laterale (G3), apoi scoateți banda internă (G4) din articulații, trăgând-o energic de ambele părți.

ÎNTREȚINEREA CĂPTUȘELII CAPOTEI

Căptușeala capotei poate fi înălțurată pentru a permite întreținerea corectă.

fig. 57 După ce capota a fost detașată de cărucior, va fi suficient să scoateți banda internă (G4).

ÎNCHIDEREA ȘASIULUI CU SCAUNUL CĂRUCIORULUI FIXAT (CONFIGURAȚIE CĂRUCIOR)

Șasiul poate fi închis cu scaunul căruciorului fixat, atât cu fața spre părinte, cât și cu fața spre lume.

Spre părinte

fig. 58 Înainte de a închide căruciorul, rabatați mânerul în poziția cea mai joasă.

fig. 59 Rabatați capota, înclinați spătarul în poziție orizontală și ridicați complet suportul de sprijin pentru picioare,

fig. 60 Continuați după aceea cu închiderea completă a căruciorului, așa se indică mai sus.

Spre restul lumii

fig. 61 Înainte de a închide căruciorul, rabatați mânerul în poziția cea mai joasă.

fig. 62 Rabatați capota și deplasați spătarul complet înainte.

fig. 63 Continuați după aceea cu închiderea completă a căruciorului, așa se indică mai sus.

ÎNȚEȚINEREA HUSEI SCAUNULUI CĂRUCIORULUI

Vă sfătuim să înlăturați periodic căptușeala pentru întreținerea sa corectă.

Pentru a facilita operațiile de scoatere a husei, scoateți mai întâi capota și bara pentru mâini.

fig. 64 Scoateți husa de pe suportul pentru picioare.

fig. 65 Desfaceți mai întâi cele două capse mari inferioare (E7) care blochează husa de scaun, apoi pe cele două (E8) care fixează părțile laterale de structură.

fig. 66 Desfaceți cele două capse (E9) de pe spătar și eliberați husa din cărligele de pe bara pentru mâini.

fig. 67 Scoateți centura de despărțire a picioarelor din pernuța sa de protecție, eliberând-o din elasticul de blocare, apoi din fanta de pe scaun.

fig. 68 Scoateți centurile lombare din fanta corespunzătoare din mijlocul spătarului.

fig. 69 Scoateți centurile dorsale din ambele apărătoare de protecție și eliberați husa de pe articulațiile laterale ale capotei.

fig. 70 După ce ați scos centurile dorsale din fantele din husă, scoateți husa de pe structura căruciorului.

DEMONTAREA/ASAMBLAREA SISTEMULUI DE CENTURI DE SIGURANȚĂ

Căruciorul Electa este dotat cu un sistem de centuri de siguranță care poate fi îndepărtat, în caz de necesitate.

fig. 71 Pentru a scoate centura de despărțire a picioarelor, scoateți inelul inferior (E10) din fanta de pe scaun (E11).

Centura lombară și cele două centuri dorsale sunt fixate de spătar datorită inelelor de siguranță, a căror scoatere și reasamblare se efectuează în același mod.

fig. 72 Pentru a scoate atât centura lombară, cât și centurile dorsale, împingeți benzile prin fantele de pe spătar (E12) și trageți cu putere până când inelele (E13) se desprind din locașurile lor. După aceea, scoateți inelele (E13) din fantele (E12) și extrageți complet centurile.

fig. 73 Pentru a monta centura de despărțire a picioarelor, introduceți numai inelul inferior (E10) în fanta de pe scaun (E11). Inelul superior (E14) trebuie să rămână în exterior.

fig. 74 Pentru a monta la loc atât centura lombară, cât și cele două centuri dorsale, introduceți inelele (E13) în fantele corespunzătoare din spătar și, după ce le-ați poziționat sub una dintre clemele de prindere (E15), împingeți-le cu putere în locașurile lor.

Atenție! Poziționați întotdeauna centurile dorsale la aceeași înălțime.

fig. 75 **Atenție! Asigurați-vă că toate centurile sunt fixate corect de scaunul căruciorului, trăgându-le individual.**

HUSĂ PENTRU PICIOARE (DACĂ EXISTĂ)

fig. 76 Poziționați Husa pentru picioare (K), trecând-o pe sub bara pentru mâini și fixați capsele disponibile (K1).

fig. 77 Clapa husei pentru picioare poate fi trasă și fixată într-o poziție adecvată pentru a proteja copilul împotriva frigului, prinzând-o de capsele mari laterale corespunzătoare (K2) de pe capotă.

fig. 78 Husa pentru picioare poate fi utilizată atât orientată spre părinte, cât și spre restul lumii.

APĂRĂTOARE DE PLOAIE (DACĂ EXISTĂ)

fig. 79 Pentru a monta apărătoarea de ploaie (L), poziționați-o pe capotă și închideți ambele capse mari (L1) situate pe părțile laterale ale scaunului căruciorului.

fig. 80 Apoi fixați inelele elastice (L3) în jurul tuburilor anterioare, în dreptul grupului de roți.

SCAUN PENTRU MAȘINĂ CAB 0+ / DARWIN INFANT / DARWIN INFANT RECLINE (DACĂ EXISTĂ)

FIXAREA SCAUNULUI PE ȘASIU

fig. 81 Apucând scaunul de mâner, fixați-l pe șasiu în dreptul locașurilor corespunzătoare de pe ambele laturi ale structurii, poziționându-l exclusiv cu fața către părinte.

fig. 82 **Atenție: verificați întotdeauna ca scaunul pentru mașină este bine fixat pe ambele părți trăgându-l în sus.**

DESPRINDEREA SCAUNULUI PENTRU MAȘINĂ DE PE ȘASIU

fig. 83 Apăsăți pe maneta (S1) poziționată pe partea din spate a scaunului și, simultan, ridicați-o de pe șasiu, apucând-o de mâner.

Pentru utilizarea corectă a scaunului pentru mașină consultați manualul corespunzător.

VAROVÁNÍ



• **DŮLEŽITÉ - TYTO POKYNY SI POZORNĚ PROČTĚTE A USCHOVEJTE JE PRO POUŽITÍ V BUDOUCNU. NEBUDETE-LI POSTUPOVAT PODLE TĚCHTO POKYŇŮ, BEZPEČNOST VAŠEHO DÍTĚTE MŮŽE BÝT OHROŽENA.**

• **ODPOVÍDÁTE ZA BEZPEČNOST SVÉHO DÍTĚTE.**
• **UPOZORNĚNÍ! NENECHÁVEJTE**

DÍTĚ NIKDY BEZ DOZORU. MŮŽE TO BÝT NEBEZPEČNÉ. PŘI POUŽÍVÁNÍ VÝROBKU MU VĚNUJTE MAXIMÁLNÍ POZORNOST.

• **ABYSTE ZABRÁNILI VÁŽNÝM NÁSLEDKŮM PÁDŮ ČI SKLOUZnutí, UJISTĚTE SE VŽDY, ŽE BEZPEČNOSTNÍ PÁSY JSOU SPRÁVNĚ NASTAVENÉ A ZAPNUTÉ.**