

# LAICA®



## ISTRUZIONI E GARANZIA

TYPE VP-C6

### APPARECCHIO A PISTONE PER AEROSOLTERAPIA

pagina 4

**EN** Instructions and guarantee page 9  
PISTON NEBULIZER FOR AEROSOL THERAPY

**ES** Instrucciones y garantía pagina 14  
NEBULIZADOR CON PISTÓN PARA TERAPIA DE AEROSOL

**PT** Instruções y garantía página 19  
APARELHO COM PISTÃO PARA AEROSOLTERAPIA

**DE** Anleitungen und garantie Seite 24  
KOLBENGERÄT FÜR DIE AEROSOLTHERAPIE

**FR** Instructions et garantie Page 29  
APPAREIL À PISTON POUR AÉROSOLTHÉRAPIE

**EL** Οδηγίες και εγγύηση σελίδα 34  
ΣΥΣΚΕΥΗ ΜΕ ΕΜΒΟΛΟ ΓΙΑ ΘΕΡΑΠΕΙΑ ΑΕΡΟΛΥΜΑΤΟΣ

**RO** Instrucțiuni și garanție pagina 39  
APARAT AEROSOLI CU PISTON

**CS** Informace a záruka strana 44  
PISTOVÝ INHALÁTOR

**SK** Informace a záruka strana 49  
PIESTOVÝ INHALÁTOR NA AEROSOLOVÚ TERAPIU

**HU** Utasítások és garancia oldal 54  
DUGATTYUS AEROSZOLTERÁPIÁS KESZÜLÉK

**SL** Navodila in garancija stran 59  
BATNI APARAT ZA AEROSOLTERAPIJO VRSTE

**HR** Upute i jamstvo stranica 64  
KLIPNI UREĐAJ ZA AEROSOLNU TERAPIJU



**LAICA®** TAGLIANDO DI CONTROLLO  
APPARECCHIO A PISTONE PER AEROSOLTERAPIA

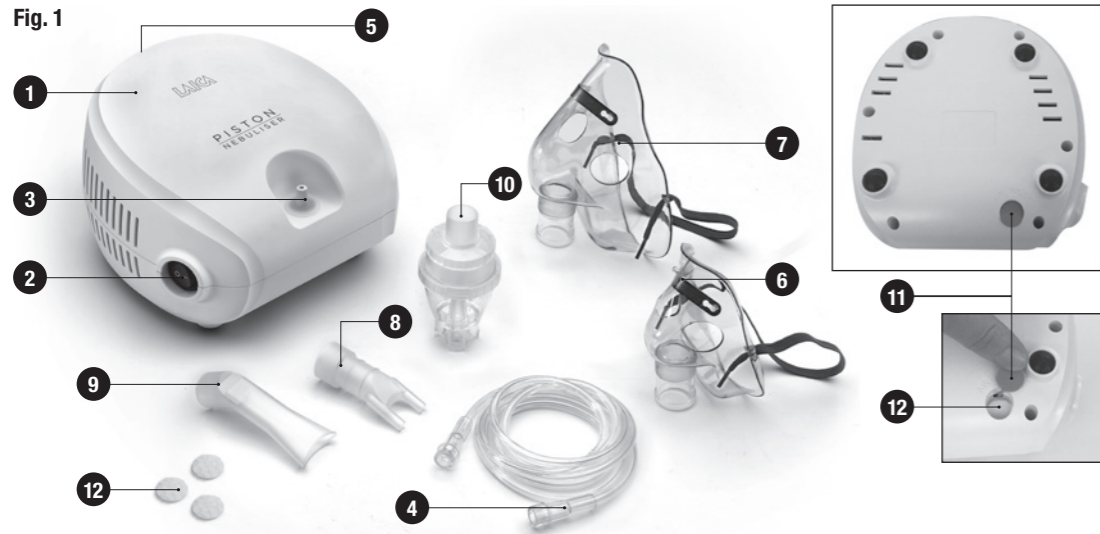
HC96 – 07/2020

# LAICA®

**LAICA S.p.A.**  
Viale del Lavoro, 10  
36048 Barbarano Mossano (VI) - Italy  
Tel. +39 0444.795314  
info@laica.com  
Made in China

[www.laica.it](http://www.laica.it)

Fig. 1

**ACCESSORI/COMPONENTI**

1. Unità principale
2. Interruttore "O/I" accensione/ spegnimento
3. Presa aria del compressore
4. Tubo aria
5. Aggancio ampolla
6. Mascherina pediatrica
7. Mascherina adulti
8. Nasale
9. Boccaglio
10. Ampolla nebulizzatrice
  - a. Top ampolla
  - b. Coperchio ampolla per regolare il flusso di nebulizzazione
  - c. Ugello di nebulizzazione
  - d. Fondo ampolla
11. Coperchio vano filtro aria
12. Filtro aria

**ACCESSORIES/COMPONENTS**

1. Main unit
2. On/off "O/I" switch
3. Compressor air connection
4. Air hose
5. Bulb hook
6. Child mask
7. Adult mask
8. Nosepiece
9. Mouthpiece
10. Nebulising bulb
  - a. Bulb top
  - b. Bulb cover to regulate the nebulisation flow rate
  - c. Nebulisation nozzle
  - d. Bulb bottom
11. Air filter compartment lid
12. Air filter

Fig. 2

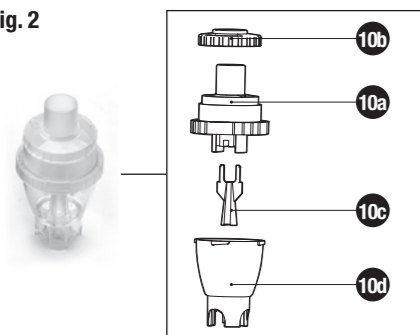
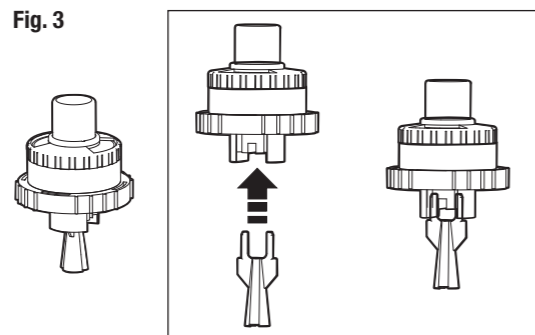


Fig. 3



# LAICA®

# 2

ANNI DI **GARANZIA**  
 YEARS **GUARANTEE**  
 ANOS DE **GARANTIA**  
 ANOS DE **GARANTIA**  
 JAHRE **GARANTIE**  
 ANS DE **GARANTIE**  
 XPONIA **ΕΓΓΥΗΣΗ**  
 ANI DE **GARANTIE**  
 ROK **ZÁRUKA**  
 ROK **ZÁRUKA**  
 ÉV **GARANCIA**  
 LET **GARANCIJE**  
 GODINA **GARANCIJE**

**LAICA S.p.A.**

Viale del Lavoro, 10  
 36048 Barbarano Mossano (VI) - Italy  
 Tel. +39 0444.795314  
 info@laica.com  
 Made in China

**www.laica.it**

Data - Date

--	--	--	--	--	--	--	--	--	--

Timbro rivenditore  
 Retailer's stamp  
 Sello del revendedor  
 Carimbo do revendedor  
 Stempel des Händlers  
 Cachet du revendeur  
 Σφραγίδα καταστήματος  
 Ştampilă distribuitor  
 Razitko prodajce  
 Pečiatka predajcu  
 Bolti pecsét  
 Pečat prodajalca  
 Pečat prodavaoca



**APPARECCHIO A PISTONE PER AEROSOLTERAPIA - TYPE VP-C6**  
**ISTRUZIONI E GARANZIA**

Gentile cliente, Laica desidera ringraziarLa per la preferenza accordata a questo prodotto, progettato secondo criteri di affidabilità e qualità al fine di una completa soddisfazione.

**IMPORTANTE**  
**LEGGERE ATTENTAMENTE PRIMA DELL'USO**  
**CONSERVARE PER UN RIFERIMENTO FUTURO**

Il manuale di istruzioni deve essere considerato come parte del prodotto e deve essere conservato per tutto il ciclo di vita dello stesso. In caso di cessione dell'apparecchio ad altro proprietario consegnare anche l'intera documentazione.



Per un utilizzo sicuro e corretto del prodotto, l'utente è tenuto a leggere attentamente le istruzioni e avvertenze contenute nel manuale in quanto forniscono importanti informazioni relative a sicurezza, istruzioni d'uso e manutenzione. In caso di smarrimento del manuale di istruzioni o necessità di ricevere maggiori informazioni o chiarimenti contattare l'azienda all'indirizzo sotto riportato:

Laica S.p.A. - Viale del Lavoro, 10 - 36048 Barbarano Mossano (VI) - Italy - Tel. +39 0444.795314 - info@laica.com - www.laica.it

**Uso previsto e campo di applicazione:** Questo aerosol è uno strumento efficace per il trattamento domestico delle affezioni delle alte e basse vie respiratorie. Il dispositivo può essere utilizzato per pazienti adulti e pediatrici. È compatto, facile da usare, è costruito in ottemperanza alle attuali normative europee in materia di criteri costruttivi per la sicurezza degli apparecchi ad uso elettromedicale.

**LEGENDA SIMBOLI**



Avvertenza



Divieto



Attenzione!  
Leggere attentamente le istruzioni d'uso



Simbolo di "tipo BF parti applicate"

CE 0197

Conformità alla legislazione europea sui dispositivi medici



Fabbricante



Data di produzione



REP

Rappresentante europeo



Numero di serie



Numero lotto di produzione

**IP21:** Grado di protezione degli involucri per apparecchiature elettriche, dove la prima cifra indica il grado di protezione contro la penetrazione di corpi solidi estranei (da 0 a 6) e la seconda cifra il grado di protezione contro la penetrazione di liquidi (da 0 a 8).

**AVVERTENZE SULLA SICUREZZA**

- Prima dell'utilizzo dell'apparecchio controllare che esso si presenti integro senza visibili danneggiamenti. In caso di dubbio e rivolgersi al proprio rivenditore.
- Tenere il sacchetto di plastica della confezione lontano dai bambini: pericolo di soffocamento.
- Questo prodotto dovrà essere destinato esclusivamente all'uso per il quale è stato concepito e nel modo indicato nelle istruzioni d'uso. Ogni altro utilizzo è da considerarsi improprio e quindi pericoloso. Il costruttore non può essere considerato responsabile per eventuali danni derivanti da usi impropri o errati.
- L'utilizzo e la manutenzione di questo prodotto possono essere effettuati da persone di età uguale o superiore a 14 anni (in grado di leggere e comprendere le istruzioni per l'uso) e da persone con capacità fisiche, sensoriali o mentali ridotte, o da persone inesperte, solo sotto un'adeguata sorveglianza da parte di un adulto. I bambini non devono giocare con l'apparecchio.
- **Tenere l'apparecchio lontano dalla portata dei bambini perché contiene piccole parti che potrebbero essere ingerite.**
- Questo dispositivo deve essere usato dietro prescrizione medica.
- Prima di collegare l'apparecchio alla rete elettrica assicurarsi che i dati della tensione di rete riportati sulla targhetta dati posta sul prodotto corrispondano a quelli della rete elettrica utilizzata
- NON usare l'apparecchio in presenza di miscela anestetica infiammabile con aria, ossigeno, o protossido d'azoto, vapori nocivi, sostanze volatili o gas infiammabili.
- NON lasciare mai l'apparecchio in funzione senza sorveglianza, terminato l'utilizzo spegnerlo e scollegarlo dalla rete elettrica.
- Trattare il prodotto con cura, proteggerlo da urti, variazioni estreme di temperatura, umidità, polvere, luce diretta del sole e fonti di calore.
- In caso di guasto e/o cattivo funzionamento, spegnere l'apparecchio senza manometterlo. Per le riparazioni rivolgersi sempre al proprio rivenditore.
- Assicurarsi di avere le mani asciutte prima di collegare o scollegare l'apparecchio e quando si agisce sull'interruttore "O/I".

- NON tirare il cavo per staccare la spina dalla presa di corrente.
- NON utilizzare prolunghe, svolgere il cavo e tenerlo lontano dalle fonti di calore.
- NON intervenire per nessun motivo sul cavo. In caso di danneggiamento rivolgersi al rivenditore.
- Spegnere sempre l'apparecchio con l'interruttore "O/I" e poi staccare la spina dalla corrente. Staccare il cavo dalla presa di corrente dopo l'uso e prima della pulizia.
- NON immergere l'apparecchio e NON versare su di esso acqua o altri liquidi.
- Se l'apparecchio cade nell'acqua non cercare di raggiungerlo, ma staccare subito la spina dalla presa della corrente. NON riutilizzare l'apparecchio dopo averlo rimosso dall'acqua.
- NON asciugare l'apparecchio o gli accessori nel forno a microonde.
- NON usare o lasciare l'apparecchio in luoghi umidi o con temperatura superiore ai 40°C.
- Quando l'apparecchio è conservato a lungo in un luogo con temperature molto basse, aspettare almeno due ore prima di accenderlo.
- Utilizzare solo accessori originali del costruttore.
- Prima di ogni utilizzo assicurarsi che le parti siano state correttamente assemblate.
- NON usare l'apparecchio se il tubo aria è piegato.
- Assicurarsi che il filtro dell'aria sia inserito correttamente e che sia pulito.
- Non sdraiarsi durante l'inalazione. Non inclinare l'ampolla nebulizzatrice oltre 45°.
- NON nebulizzare acqua.
- Durante l'uso non toccare a lungo l'apparecchio in considerazione del potenziale danno da surriscaldamento.
- Durante l'uso NON coprire l'apparecchio con asciugamani o coperte. NON inserire nessun oggetto nelle prese d'aria dell'apparecchio.
- Per evitare lesioni alla mucosa nasale, NON spingere il nasale nella parte posteriore del naso.
- Apparecchio non adatto all'uso con Pentamidina .

**DESCRIZIONE PRODOTTO (vedi fig.1)**

1. Unità principale
2. Interruttore "O/I" accensione/ spegnimento
3. Presa aria del compressore
4. Tubo aria
5. Aggancio ampolla
6. Mascherina pediatrica
7. Mascherina adulti
8. Nasale
9. Boccaglio
10. Ampolla nebulizzatrice
  - a. Top ampolla
  - b. Coperchio ampolla per regolare il flusso di nebulizzazione
  - c. Ugello di nebulizzazione

- d. Fondo ampolla
11. Coperchio vano filtro aria
  12. Filtro aria

**SPECIFICHE TECNICHE**

- Nome prodotto: Elettrocompressore pistone con protettore termico
- Nome commerciale: NE2014
- Alimentazione: AC 230V ~ 50Hz, 150VA
- Pressione d'esercizio: 200Kpa-300Kpa (2.9psi-43.5psi)
- Flusso compressore: 4-7 l/min.
- Rumorosità: ≤65 db ad un metro di distanza
- Flusso di nebulizzazione: ≥0.25 ml/min.
- MMAD: ≤ 5 micron
- Uso temporaneo: 20 min. ON / 40 min. OFF.
- Aspettativa di vita del prodotto in uso (utilizzato per nebulizzare il farmaco due volte al giorno per circa 10 minuti): circa 500 ore. L'uso frequente del dispositivo può abbreviare l'aspettativa di vita del prodotto.

**Condizioni di esercizio:**

- Temperatura: min. 10°C - max. 40°C, con umidità d'aria da 30% a 85% e pressione atmosferica da 700 a 1060hPa

**Condizioni di conservazione:**

- Temperatura: min. -20°C - max. 50°C, con umidità d'aria relativa da 30 a 85% e con pressione atmosferica da 700 a 1060hPa

**Capacità ampolla:**

- Volume min. di riempimento: 2 ml
- Volume max. di riempimento: 6 ml

**ISTRUZIONE PER L'USO**

- 1) Prima di utilizzare il dispositivo per la prima volta, pulirlo come descritto nel paragrafo "Manutenzione e disinfezione".
- 2) Per inserire il medicinale nell'ampolla stringere il fondo dell'ampolla nebulizzatrice e ruotare in senso antiorario il top sino a sganciarlo.
- 3) Estrarre il top, assicurarsi che l'ugello di nebulizzazione (nr.10c dell'esplosio) sia correttamente agganciato al top ampolla (vedi Fig.2) ed inserire la quantità di medicinale prescritta dal medico nel fondo dell'ampolla nebulizzatrice.
- 4) Una volta inserito il farmaco, avvitare nuovamente il top sul fondo. Appoggiare l'ampolla su di un piano pulito e asciutto.
- 5) Inserire la spina elettrica nella presa di corrente.
- 6) Connettere saldamente un estremo del tubo aria all'ampolla e inserire l'altro nella connessione tubo dell'unità principale.

- 7) Applicare l'accessorio scelto: mascherina, boccaglio o nasale come prescritto dal medico.
- 8) Accendere l'apparecchio premendo l'interruttore "O/I". Mettere in bocca il boccaglio o appoggiare la mascherina al viso facendo attenzione che copra bocca e naso o appoggiare il nasale alle narici.
- 9) Inspirare ed espirare tranquillamente durante il trattamento. Sedere in posizione rilassata con la parte superiore del corpo dritta. **Non sdraiarsi durante l'inalazione. Non inclinare l'ampolla nebulizzatrice oltre 45°.** Interrompere l'inalazione in caso di malessere.
- 10) È possibile regolare la velocità di nebulizzazione del farmaco ruotando il coperchio dell'ampolla: in senso orario si aumenta l'apertura dell'ampolla e il flusso si velocizza, in senso antiorario si chiude l'apertura e il flusso rallenta. **Con l'accessorio nasale utilizzare la velocità minima di nebulizzazione (coperchio ampolla chiuso).**
- 11) Terminata l'inalazione, spegnere l'apparecchio premendo il tasto "O/I" e staccare la spina dalla presa di rete
- 12) Staccare il tubo aria dall'ampolla e dalla connessione tubo dell'unità principale. **IMPORTANTE:** Come nella maggior parte degli apparecchi per aerosolterapia, al termine dell'inalazione, una certa quantità di farmaco potrebbe rimanere nell'ampolla: ciò è perfettamente normale. Questa quantità di farmaco, chiamata anche volume residuo, non è nebulizzabile.
- 13) Svuotare l'eventuale residuo di farmaco dall'ampolla, pulire tutte le parti utilizzate come descritto nel paragrafo "Manutenzione e disinfezione".

- **Questo dispositivo è stato progettato per un funzionamento intermittente di 20 min. On / 40 min. Off.** Spegnerlo il dispositivo dopo 20 minuti di funzionamento, attendere ulteriori 40 minuti prima di effettuare un nuovo trattamento.
- Durante l'uso l'unità principale può riscaldarsi, questo è del tutto normale.

### MANUTENZIONE E DISINFEZIONE

- Lavarsi accuratamente le mani prima di procedere alle fasi di pulizia e disinfezione degli accessori.
- Pulire attentamente tutte le componenti e rimuovere i residui di farmaco e le possibili impurità dopo ogni trattamento.
- Pulire gli accessori se non sono stati usati per un lungo periodo di tempo.
- L'unità principale e il tubo dell'aria vanno puliti esternamente con un panno pulito e umido. Non lavare mai l'apparecchio sotto acqua corrente o per immersione. Apparecchio con involucro non protetto contro la penetrazione di liquidi.
- **Pulizia con acqua:** Pulire tutti gli accessori, tranne il tubo aria, in acqua calda e lasciare asciugare all'aria.
- **Disinfezione:** Tutti gli accessori, tranne il tubo aria, possono essere disinfettati con disinfettanti chimici utilizzando dosi e limitazioni previste dal produttore del disinfettante. È

possibile disinfettare l'ampolla nebulizzatrice, il boccaglio e il nasale bollendoli in un pentolino d'acqua per circa 15/20 minuti. Lasciar asciugare gli accessori all'aria. Durante questa operazione verificare che nel contenitore sia sempre presente dell'acqua. NON sterilizzare con autoclave, sterilizzatori a gas EO (Ossido di Etilene) o sterilizzatori al plasma a bassa temperatura.

- **Pulizia tubo aria:** pulire la parte esterna con un panno pulito e umido. Per eliminare eventuali residui di umidità nel tubo aria, collegarne una delle due estremità all'unità principale e accendere l'apparecchio per alcuni secondi senza connettere il tubo all'ampolla.
- **Sostituzione del filtro aria:** Sostituire il filtro quando diventa di colore scuro e quando è stato usato per più di 60 trattamenti. Per sostituire il filtro sollevare il coperchio vano filtro aria, estrarre il filtro usato e inserire quello di ricambio. Prima di inserire un nuovo filtro aria verificare sempre che il coperchio vano filtro aria sia pulito. NON è possibile lavare i filtri aria usati. NON inserire del cotone al posto dei filtri. NON usare il prodotto senza il filtro.
- **Contaminazione Microbica:** In presenza di patologie con rischi di infezione e contaminazione microbica si consiglia un uso personale degli accessori e dell'ampolla nebulizzatrice (consultare sempre il proprio medico).
- Non piegare il tubo aria.
- Conservare l'apparecchio in un luogo fresco e asciutto.

PROBLEMI E SOLUZIONI		
Problema	Possibile causa	Soluzione
L'apparecchio non si accende.	La spina non è inserita nella presa elettrica	Inserire la spina in una presa elettrica
L'apparecchio è acceso ma non nebulizza o nebulizza poco	Non è presente il farmaco all'interno dell'ampolla, oppure la quantità di farmaco è inferiore o superiore alla capacità dell'ampolla	Inserire il farmaco nell'ampolla tenendo presente la capacità della stessa (tra 2 e 6 ml)
	All'interno dell'ampolla non è stato inserito l'ugello di nebulizzazione (nr. 10c)	Inserire l'ugello di nebulizzazione nell'ampolla come descritto nella fig. 2
	L'ugello di nebulizzazione è ostruito	Sciacquare l'ugello di nebulizzazione sotto acqua calda corrente. NON inserire oggetti pungenti come aghi nell'ugello di nebulizzazione

Problema	Possibile causa	Soluzione
L'apparecchio è acceso ma non nebulizza o nebulizza poco	L'ampolla nebulizzatrice non è stata assemblata correttamente	Assemblare correttamente l'ampolla nebulizzatrice come descritto nella fig. 3
	L'ampolla nebulizzatrice è stata inclinata troppo durante l'uso	NON inclinare l'ampolla nebulizzatrice oltre 45°.
	Il tubo aria è piegato o schiacciato	Stendere il tubo aria
	Il tubo aria non è collegato correttamente	Inserire correttamente le due estremità del tubo aria
L'apparecchio è più rumoroso del solito	Il tubo aria non è collegato correttamente	Inserire correttamente le due estremità del tubo aria
	Il coperchio del vano filtro aria non è inserito correttamente	Chiudere correttamente il coperchio del vano filtro aria
Durante l'uso l'apparecchio si surriscalda	L'apparecchio è coperto da asciugamani o coperte	Non coprire l'apparecchio durante l'uso
	L'apparecchio è stato usato in modo continuo superando i 20 minuti di uso consigliato	Spegnere l'apparecchio dopo 20 minuti di funzionamento e lasciarlo raffreddare per 40 minuti.

N.B. Qualora l'apparecchio non riprendesse il corretto funzionamento nonostante le verifiche effettuate, rivolgersi al rivenditore.

### PROCEDURA DI SMALTIMENTO (Dir. 2012/19/Ue-RAEE)



Il simbolo posto sul fondo dell'apparecchio indica la raccolta separata delle apparecchiature elettriche ed elettroniche. Al termine della vita utile dell'apparecchio, non smaltirlo come rifiuto municipale solido misto ma smaltirlo presso un centro di raccolta specifico situato nella vostra zona, oppure riconsegnarlo al distributore all'atto dell'acquisto di un nuovo apparecchio dello stesso tipo ed adibito alle stesse funzioni.

Il caso in cui l'apparecchio da smaltire sia di dimensioni inferiori ai 25 cm, è possibile riconsegnarlo ad un punto vendita con metratura superiore ai 400 mq senza l'obbligo di acquisto di un nuovo dispositivo similare. Questa procedura di raccolta separata delle apparecchiature elettriche ed elettroniche viene effettuata in visione di una politica ambientale comunitaria con

obiettivi di salvaguardia, tutela e miglioramento della qualità dell'ambiente e per evitare effetti potenziali sulla salute umana dovuti alla presenza di sostanze pericolose in queste apparecchiature o ad un uso improprio delle stesse o di parti di esse. Attenzione! Uno smaltimento non corretto di apparecchiature elettriche ed elettroniche potrebbe comportare sanzioni.

### GARANZIA

Il presente apparecchio è garantito 2 anni dalla data di acquisto che deve essere comprovata **da timbro o firma del rivenditore e dallo scontrino fiscale che avrete cura di conservare qui allegato.** Tale periodo è conforme alla legislazione vigente ("Codice del Consumo" D. Lgs. nr. 206 del 06/09/2005) e si applica solo nel caso in cui il consumatore sia un soggetto privato. I prodotti Laica sono progettati per l'uso domestico e non ne è consentito l'utilizzo in pubblici esercizi. La garanzia copre solo i difetti di produzione e non è valida qualora il danno sia causato da evento accidentale, errato utilizzo, negligenza o uso improprio del prodotto. Utilizzare solamente gli accessori forniti; l'utilizzo di accessori diversi può comportare la decadenza della garanzia. Non aprire l'apparecchio per nessun motivo; in caso di apertura o manomissione, la garanzia decade definitivamente. La garanzia non si applica alle parti soggette ad usura e alle batterie quando fornite in dotazione. Trascorsi i 2 anni dall'acquisto, la garanzia decade; in questo caso gli interventi di assistenza tecnica verranno eseguiti a pagamento. Informazioni su interventi di assistenza tecnica, siano essi in garanzia o a pagamento, potranno essere richieste contattando info@laica.com. Non è dovuta nessuna forma di contributo per le riparazioni e sostituzioni di prodotti che rientrino nei termini della garanzia. In caso di guasti rivolgersi al rivenditore; NON spedire direttamente a LAICA. Tutti gli interventi in garanzia (compresi quelli di sostituzione del prodotto o di una sua parte) non prolungheranno la durata del periodo di garanzia originale del prodotto sostituito. La casa costruttrice declina ogni responsabilità per eventuali danni che possono, direttamente o indirettamente, derivare a persone, cose ed animali domestici in conseguenza della mancata osservanza di tutte le prescrizioni indicate nell'apposito libretto istruzioni e concernenti, specialmente, le avvertenze in tema di installazione, uso e manutenzione dell'apparecchio. E' facoltà della ditta Laica, essendo costantemente impegnata nel miglioramento dei propri prodotti, modificare senza alcun preavviso in tutto o in parte i propri prodotti in relazione a necessità di produzione, senza che ciò comporti nessuna responsabilità da parte della ditta Laica o dei suoi rivenditori. Per ulteriori informazioni: [www.laica.it](http://www.laica.it)

Prodotto da: Vapo Healthcare Co., Ltd. Southern unit of third floor, building B, No 99 Yudai West Rd, High tech district, KunShan, Suzhou, Jiangsu Province, China

EC REP MedNet GmbH, Borkstrasse 10, 48163 Münster, Germany

Distribuito da: **Laica S.p.A.**  
**Viale del lavoro, 10 – 36048 Barbarano Mossano (VI) – Italy**  
**Phone: +39.0444.795314 - www.laica.it**  
 Made in China

**Linee guida e dichiarazione del produttore**

- Il presente dispositivo va installato e messo in servizio in conformità con le informazioni fornite nei DOCUMENTI DI ACCOMPAGNAMENTO;
- I LIVELLI DI TEST DI IMMUNITÀ per la sicurezza di base e per le prestazioni essenziali dell'apparecchiatura ME e degli impianti ME devono essere scelti nell'ottica di un'alta probabilità di mantenimento della sicurezza di base e delle prestazioni essenziali e devono essere coerenti con l'ambiente della struttura sanitaria professionale, ambiente sanitario domestico e ambienti speciali – sulla base delle località di uso previsto.
- Per AMBIENTE SANITARIO DOMESTICO si intende uno spazio abitativo in cui il paziente abita oppure altri spazi dove sono presenti i pazienti e che non siano gli ambienti delle strutture sanitarie professionali, dove sono continuamente a disposizione operatori sanitari con formazione medica alorché sono i presenti i pazienti. Trattasi per esempio di scuole, ambienti esterni, domicili, veicoli, hotel e pensioni.  
ESEMPIO: Come indicato nella tabella 6 della norma IEC 60601-1-2:2014 per i DISPOSITIVI ME, un comune telefono cellulare con potenza in uscita massima di 2 W ha una resa di  $d = 3,3$  m a livello IMMUNI- TY RI 3 V/m.

**A1 - Emissioni elettromagnetiche - per tutti i DISPOSITIVI e IMPIANTI**

Linee guida e dichiarazione del produttore emissioni elettromagnetiche		
L'impiego del nebulizzatore compressore è previsto nell'ambiente elettromagnetico specificato qui di seguito. Il cliente o l'utente del nebulizzatore compressore deve far sì che esso sia impiegato in questo tipo di ambiente.		
Test emissioni	Conformità	Ambiente elettromagnetico – linee guida
Emissioni RF CISPR 11	Gruppo 1	Il DISPOSITIVO sfrutta energia RF solo per la sua funzione interna. Per tale motivo, le emissioni RF sono assai basse e non si prevede che possano causare interferenze a danno delle apparecchiature elettroniche vicine.
Emissioni RF CISPR 11	Classe B	
Emissioni armoniche IEC 61000-3-2	Classe A	Il DISPOSITIVO è idoneo per l'uso in qualsiasi struttura costituita da ambienti domestici o ambienti direttamente collegati alla rete di alimentazione bassa tensione pubblica destinata a fornitura per edifici per usi domestici.
Fluttuazioni di tensione/emissioni di flicker IEC 61000-3-3	Conforme	

**A2 Immunità elettromagnetica - Per APPARECCHI e IMPIANTI destinati ad ambienti sanitari domestici**

Linee guida e dichiarazione del produttore immunità elettromagnetica			
L'impiego del nebulizzatore compressore è previsto nell'ambiente elettromagnetico specificato qui di seguito. Il cliente o l'utente del nebulizzatore compressore deve far sì che esso sia impiegato in questo tipo di ambiente.			
Test immunità	IEC 60601 livello test	Livello di conformità	Ambiente elettromagnetico linee guida
Scarica elettrostatica (ESD) IEC 61000-4-2	$\pm 8$ kV contatto $\pm 2$ kV, $\pm 4$ kV, $\pm 8$ kV, $\pm 15$ kV aria	$\pm 8$ kV contatto $\pm 2$ kV, $\pm 4$ kV, $\pm 8$ kV, $\pm 15$ kV aria	Le pavimentazioni devono essere in legno, cemento o mattonelle in ceramica. Se la pavimentazione è rivestita di materiale sintetico, l'umidità relativa deve essere come minimo pari al 30%.
Transitori elettrici veloci/burst IEC 61000-4-4	$\pm 2$ kV per linee alimentazione	$\pm 2$ kV per linee alimentazione	
Sovratensione IEC 61000-4-5	$\pm 1$ kV da linea a linea $\pm 2$ kV da linea a terra	$\pm 1$ kV da linea a linea $\pm 2$ kV da linea a terra	La qualità dell'alimentazione di rete deve essere quella di un tipo ambiente commerciale o ospedaliero.
Frequenza alimentazione (50/60Hz) - campo magnetico IEC 61000-4-8	30A/m	30A/m	
Vuoti di tensione, brevi interruzioni e variazioni di tensione sulle linee di ingresso dell'alimentazione Linee ingresso IEC 61000-4-11	0 % UT; 0,5 ciclo A 0°, 45°, 90°, 135°, 180°, 225°, 270° e 315°	0 % UT; 0,5 ciclo A 0°, 45°, 90°, 135°, 180°, 225°, 270° e 315°	La qualità dell'alimentazione di rete deve essere quella di un tipo ambiente commerciale o ospedaliero. Se l'utente del DISPOSITIVO richiede un funzionamento continuo durante le interruzioni dell'alimentazione, si consiglia di alimentare il DISPOSITIVO attraverso una fonte di alimentazione ininterrotta.
Condotta RF IEC 61000-4-6	3 Vrms da 150 kHz a 80 MHz	3 Vrms	Il PRODUTTORE deve prendere in considerazione la riduzione delle distanze di separazione minime, sulla base della GESTIONE DEI RISCHI, utilizzando inoltre LIVELLI DI TEST DI IMMUNITÀ adeguati più alti, per la distanza di separazione minima ridotta. Le distanze minime di separazione per i LIVELLI DI TEST DI IMMUNITÀ superiori devono essere calcolate mediante la seguente equazione: $E = \frac{6}{d} \sqrt{P}$ Dove: P è la potenza massima espressa in W; d è la distanza di separazione minima espressa in m; e E è il LIVELLO DI TEST DI IMMUNITÀ espresso in V/m.
Irradiata RF IEC 61000-4-3	10 V/m da 80 MHz a 2,7 GHz	10 V/m	
NOTA UT è la tensione di rete a.c. prima dell'applicazione del livello di test.			



**PISTON NEBULIZER FOR AEROSOL THERAPY - TYPE VP-C6 Instructions and warranty**

Dear Customer, Laica would like to thank you for the preference accorded to this product, designed according to the criteria of reliability and quality in order to meet your complete satisfaction.

**IMPORTANT PLEASE READ CAREFULLY BEFORE USE KEEP FOR FUTURE REFERENCE**

The instruction manual must be considered an integral part of the product and must be kept for its entire life. If the appliance is transferred to another owner, its documentation must also be transferred in its entirety. To ensure the safe and correct use of the product, the user must carefully read the instructions and warnings contained in the manual insofar as they provide important information regarding safety, user and maintenance instructions. In the event of loss of the instruction manual or the need to receive more information or clarification, please contact us at the address below:  
Laica S.p.A. - Viale del Lavoro, 10 - 36048 Barbarano Mossano (VI) – Italy - Tel. +39 0444.795314 - info@laica.com - www.laica.it



**Intended use and scope of application:** This compressor device for aerosol therapy is an effective tool for the domestic treatment of upper and lower respiratory tract diseases. The device can be used on adult and paediatric patients. It is compact, easy to use and built in compliance with current European legislation concerning construction criteria for the safety of electromedical devices.

**KEY TO SYMBOLS**



Warning



Prohibition



Caution!  
Read the user instructions carefully



Symbol for "Type BF applied parts"

**CE 0197**

In compliance with European legislation on medical devices



Manufacturer



Production date



European Representation



Serial number



Batch production number

**IP21:** Protection rating for enclosures of electrical equipment, whereby the first digit indicates the protection rating against the ingress of solid foreign objects (from 0 to 6) and the second digit indicates the protection rating against the infiltration of liquids (from 0 to 8).



**SAFETY WARNINGS**

- Prior to use, ensure the product is intact and that there is no visible damage. If in doubt, contact the retailer.
- Keep the plastic bag away from children: danger of suffocation.
- This device must be used only for its intended purpose and according to the user instructions. All other types of use shall be considered inappropriate and therefore hazardous. The manufacturer shall not be deemed liable for any damage caused by inappropriate or incorrect use.
- The use and maintenance of this product is only allowed by persons aged 14 years or over (capable of reading and understanding the instructions for use), and only if properly supervised by an adult in the case of persons with reduced physical, sensory or mental capacities, or unskilled persons. Children must not play with the device.
- Keep the device away from children because it contains small parts that could be swallowed.**
- This device must be used on medical prescription.
- Before connecting the device, make sure the mains voltage corresponds to the voltage on the plate affixed to the product.
- DO NOT use the device in the presence of a flammable anaesthetic mixture with air, oxygen, or nitrous oxide, harmful vapours, volatile substances or flammable gases.
- NEVER leave the device operating unsupervised. Once finished using, turn it off and unplug it from the mains.
- Handle the product with care, protect it against accidental impact, extreme temperature fluctuations, humidity, dust, direct sunlight and sources of heat.
- In the event of a failure and/or malfunction, turn off the device without tampering with it. Always contact the retailer for repairs.
- Be sure to have dry hands before connecting or disconnecting the device and when pressing the "O/I" switch.

- ⊗ DO NOT pull the power cord to unplug the plug from the power outlet.
- ⊗ DO NOT use extensions, unwind the power cord and keep it away from sources of heat.
- ⊗ DO NOT tamper with the power cord for any reason. If damaged, contact your retailer.
  - Always use the "O/I" switch to turn the appliance off and then unplug. Disconnect the cord from the socket after use and before cleaning.
- ⊗ DO NOT immerse the device and DO NOT pour water or other liquids onto it.
  - If the device falls in the water, do not try to pick it up. Immediately unplug it. DO NOT reuse the device after removing it from the water.
- ⊗ DO NOT dry the device or its accessories in the microwave.
- ⊗ DO NOT use or leave the device in damp places or at temperatures above 40°C.
  - If the device is stored for a long period of time in a place with very low temperatures, wait at least two hours before turning it on.
  - Only use original accessories of the manufacturer.
  - Before each use, make sure that the parts have been assembled correctly.
- ⊗ DO NOT use the device if the air tube is bent.
  - Make sure that the air filter is inserted correctly and that it is clean.
- ⊗ Do not lie down during inhalation. Do not tilt the nebulising bulb more than 45°.
- ⊗ Do not nebulise water.
  - During use, do not touch the device for long periods, considering the potential damage due to overheating.
- ⊗ During use, DO NOT cover the device with towels or blankets. DO NOT insert any objects into the air intakes of the device.
- ⊗ To avoid damaging the nasal mucosa, DO NOT push the nosepiece into the rear part of the nose.
  - Device not suitable for use with Pentamidine.

#### PRODUCT DESCRIPTION (see fig. 1)

1. Main unit
2. On/off "O/I" switch
3. Compressor air connection
4. Air hose
5. Bulb hook
6. Child mask
7. Adult mask
8. Nosepiece
9. Mouthpiece
10. Nebulising bulb
  - a. Bulb top
  - b. Bulb cover to regulate the nebulisation flow rate

- c. Nebulisation nozzle
  - d. Bulb bottom
11. Air filter compartment lid
  12. Air filter

#### TECHNICAL SPECIFICATIONS

- Product name: Electrical piston compressor with thermal protector
- Trade name: NE2014
- Power supply: AC 230V ~ 50Hz, 150VA
- Operating pressure: 200Kpa-300Kpa (2.9psi-43.5psi)
- Compressor flow: 4-7 l/min.
- Noise: ≤65 db at a distance of one metre
- Nebulisation flow rate: ≥0.25 ml/min.
- MMAD: ≤ 5 micron
- Temporary use: 20 min. ON / 40 min. OFF.
- Life expectancy of the product in use (used to nebulise the medicine twice a day for about 10 minutes): about 500 hours. The frequent use of the device may shorten the life expectancy of the product.

#### Conditions during operation:

- Temperature: min. 10°C - max. 40°C, with air humidity from 30% to 85% and atmospheric pressure from 700 to 1060hPa

#### Storage conditions:

- Temperature: min. -20°C - max. 50°C, with relative air humidity from 30% to 85% and atmospheric pressure from 700 to 1060hPa

#### Bulb capacity:

- Min. filling volume: 2 ml
- Max. filling volume: 6 ml

#### INSTRUCTIONS FOR USE

- 1) Before using the device for the first time, clean it as described in the "Maintenance and disinfection" section.
- 2) To insert the medicine in the bulb, squeeze the bottom of the nebulising bulb and turn the top counter-clockwise to release it.
- 3) Remove the top, make sure that the nebulisation nozzle (no.10c of the exploded diagram) is correctly attached to the bulb top (see Fig.2) and insert the amount of medicine prescribed by the doctor into the bottom of the nebulising bulb.
- 4) After inserting the medicine, screw the top back onto the bottom. Put the bulb on a clean and dry surface.
- 5) Insert the plug in the socket.

- 6) Firmly connect one end of the air tube to the bulb and insert the other end into the main unit tube connection.
- 7) Apply the selected accessory: mask, mouthpiece or nosepiece as prescribed by the doctor.
- 8) Turn on the device by pressing the "O/I" switch. Place the mouthpiece in the mouth or the mask on the face, taking care to cover the mouth and nose, or place the nosepiece in the nostrils.
- 9) Inhale and exhale normally during the treatment. Sit upright in a relaxed position. **Do not lie down during inhalation. Do not tilt the nebulising bulb more than 45°.** Stop the inhalation if you feel sick.
- 10) The speed of nebulisation of the medicine can be adjusted by turning the bulb cover: turn it clockwise to widen the opening of the bulb and increase the flow rate, turn it counter-clockwise to close the opening and decrease the flow rate. **With the nosepiece accessory, use the minimum nebulisation speed (bulb cover closed).**
- 11) At the end of inhalation, turn the device off by pressing the "O/I" key and disconnect the plug from the power outlet
- 12) Remove the air tube from the bulb and from the main unit tube connection. **IMPORTANT:** Like most aerosol therapy devices, at the end of the inhalation treatment, a certain amount of medicine will remain in the bulb. This is perfectly normal. This amount of the medicine, also called the residual volume, cannot be atomised.
- 13) Empty out any residual medicine from the bulb, clean all parts used as described in the paragraph "Maintenance and disinfection".



- **This device was designed for intermittent operation - 20 min On / 40 min Off.** Turn the device off after 20 minutes of operation and wait another 40 minutes before performing another treatment.
- During use, the main unit may heat up; this is perfectly normal.

#### MAINTENANCE AND DISINFECTION

- Wash your hands thoroughly before cleaning and disinfecting the accessories.
- Carefully clean all of the parts and remove the medicine residues and possible impurities after every treatment.
- Clean the accessories if they have not been used for a long time.
- ⊗ The main unit and the air tube must be cleaned externally using a clean, damp cloth. Never clean the device under running water or by immersion. Device with housing not protected against the penetration of liquids.
- **Cleaning with water:** Clean all accessories in hot water, except for the air tube, and leave them to dry naturally.
- **Disinfection:** All of the accessories, except for the air hose, can be disinfected with

chemical disinfectants according to the doses and limitations indicated by the disinfectant manufacturer. The nebulising bulb, mouthpiece and nosepiece can be disinfected by placing them in a pot of boiling water for about 15/20 minutes.

Leave the accessories to dry naturally. During this operations, make sure that there is always water in the container. DO NOT use autoclave sterilisers, EO (ethylene oxide) gas sterilisers or low temperature plasma sterilisers.

- **Cleaning the air tube:** clean the external part using a clean damp cloth. To eliminate any moisture in the air tube, connect one of the two ends to the main unit and turn the device on for a few seconds without connecting the tube to the bulb.
- **Replacing the air filter:** Replace the air filter when it becomes dark in colour and when it has been used for more than 60 treatments. To replace the filter, lift the air filter compartment cover, remove the used filter and insert the new one. Before inserting a new air filter, always make sure that the air filter compartment cover is clean. It is NOT possible to wash used air filters. DO NOT insert cotton instead of the filters. DO NOT use the product without a filter.
- **Microbial contamination:** In the presence of illnesses with a risk of infection and microbial contamination, we recommend personal use of the accessories and nebulising bulb (always consult your physician).
- ⊗ Do not bend the air tube.
- Store the device in a cool, dry area.


#### TROUBLESHOOTING

Problem	Possible cause	Solution
The device does not turn on	The device is not plugged in	Plug the device into a power outlet
The device is on but does not nebulise or does not nebulise enough.	There is no medicine in the bulb or the amount of medicine is lower or higher than the capacity of the bulb.	Insert the medicine into the bulb, bearing in mind its capacity (between 2 and 6 ml)
	The nebulisation nozzle was not inserted in the bulb (no. 10c)	Insert the nebulisation nozzle in the bulb as described in fig. 2
	The nebulisation nozzle is clogged	Rinse the nebulisation nozzle under hot running water. DO NOT insert sharp objects such as needles into the nebulisation nozzle

Problem	Possible cause	Solution
The device is on but does not nebulise or does not nebulise enough.	The nebulising bulb has not been assembled properly	Assemble the nebulising bulb as described in fig. 3
	The nebulising bulb has been tilted too much during use	DO NOT tilt the nebulising bulb more than 45°.
	The air tube is bent or crushed	Extend the air tube
	The air tube is not connected properly	Insert the two ends of the air tube properly
	The air filter is clogged or dirty	Replace the air filter
The device is noisier than usual	The air filter compartment cover is not inserted correctly	Close the air filter compartment cover correctly
The device overheats during use	The device is covered with towels or blankets	Do not cover the device during use
	The device has been used continuously for over 20 minutes	Turn the device off after 20 minutes of operation and allow it to cool for 40 minutes.

N.B. If the appliance does not resume its correct functioning despite the checks performed, contact your dealer.


**DISPOSAL PROCEDURE (Dir. 2012/19/Eu-WEEE)**

 The symbol on the bottom of the device indicates the separated collection of electric and electronic equipment. At the end of life of the device, do not dispose it as mixed solid municipal waste, but dispose it referring to a specific collection centre located in your area or returning it to the distributor, when buying a new device of the same type to be used with the same functions. If the appliance to be disposed of is less than 25 cm, it can be returned to a retail location that is over 400 m<sup>2</sup> without having to purchase a new, similar device. This procedure of separated collection of electric and electronic devices is carried out forecasting a European environmental policy aiming at safeguarding, protecting and improving environment quality, as well as avoiding potential effects on human health due to the presence of hazardous substances in such equipment or to an improper use of the same or of parts of the same. Caution! The wrong disposal of electric and electronic equipment may involve sanctions.

**WARRANTY**

This equipment is covered by a 2-year warranty starting from the purchase date, which has to be proven by means **of the stamp or signature of the dealer and by the fiscal payment receipt that shall be kept enclosed to this document.** This warranty period complies with the laws in force and applies only in case the consumer is an individual. Laica products are designed for domestic use only; therefore, their use for commercial purposes is forbidden. The warranty covers only production defects and does not apply, if the damage is caused by accidental events, misuse, negligence or improper use of the product. Use the supplied accessories only; the use of other accessories invalidate the warranty cover. Do not open the equipment for any reason whatsoever; the opening or the tampering of the equipment, definitely invalidate the warranty. Warranty does not apply to parts subject to wear and tear along the use, as well as to batteries, when they are included. Warranty decays after 2 years from the purchase date. In this case, technical service interventions will be carried out against payment. Information on technical service interventions, under warranty terms or against payment, may be requested by writing at info@laica.com. Repair or replacement of products covered by the warranty terms are free of charge. In case of faults, refer to the dealer; DO NOT send anything directly to LAICA. All interventions covered by warranty (including product replacement or the replacement of any of its parts) shall not be meant to extend the duration of the original warranty period of the replaced product. The manufacturer cannot be made liable for any damages that may be caused, directly or indirectly, to people, things and pets resulting from the inobservance of the provisions contained in the suitable user manual, especially with reference to the instructions related to installation, use and maintenance of the equipment. Being constantly involved in improving its own products, Laica reserves the right to modify its product, totally or partially, with reference to any production need, without that this involves any responsibility whatsoever by Laica or its dealers.

 Manufactured by: Vapo Healthcare Co., Ltd. Southern unit of third floor, building B, No 99 Yudai West Rd, High tech district, KunShan,Suzhou,Jiangsu Province,China

 MedNet GmbH,Borkstrasse 10, 48163 Münster, Germany

**Distributed by: Laica S.p.A.**  
**Viale del lavoro, 10 – 36048 Barbarano Mossano (VI) – Italy**  
**Phone: +39.0444.795314 - www.laica.it**  
 Made in China

**Guidelines and declaration of the manufacturer**

- This device must be installed and operated in accordance with the information supplied in the ACCOMPANYING DOCUMENTATION;
- IMMUNITY TEST LEVELS for the basic safety and essential performance of ME equipment and ME systems must be selected with a view toward the high probability of maintaining basic safety and essential performance, and must be consistent with the environment of the professional healthcare structure, domestic healthcare environment and special environments - based on the intended place of use.
- DOMESTIC HEALTHCARE ENVIRONMENT implies a residential space in which the patient normally resides, or other spaces where patients are present and which are not environments of professional healthcare structures, where healthcare operators with medical training are continuously available when there are patients. This may be for example schools, external environments, places of domicile, vehicles, hotels and pensions. EXAMPLE: As indicated in table 6 of the standard IEC 60601-1-2:2014 for ME DEVICES, a common cell phone with a maximum output power of 2 W has a yield of d = 3.3 m at IMMUNITY level RI 3 V/m.

**A1 Electromagnetic Emissions - For all EQUIPMENT and SYSTEMS**

Guidance and manufacture's declaration electromagnetic emission		
The DEVICE is intended for use in the electromagnetic environment specified below. The customer or the user of the DEVICE should assure that it is used in such an environment.		
Emission test	Compliance	Electromagnetic environment – guidance
RF emissions CISPR 11	Group 1	The DEVICE uses RF energy only for its internal function. Therefore, its RF emissions are very low and are not likely to cause any interference in nearby electronic equipment.
RF emission CISPR 11	Class B	
Harmonic emissions IEC 61000-3-2	Class A	The DEVICE is suited for use in any structure constituted by domestic environments or environments directly connected to the public low-voltage power mains used to supply domestic buildings.
Voltage fluctuations/flicker emissions IEC 61000-3-3	Complies	

**A2 Electromagnetic Immunity - For Home Healthcare Environment EQUIPMENT and SYSTEMS.**

Guidance and manufacture's declaration electromagnetic immunity			
The DEVICE is intended for use in the electromagnetic environment specified below. The customer or the user of DEVICE should assure that it is used in such an environment.			
Immunity test	IEC 60601 test level	Compliance level	Electromagnetic environment - guidance
Electrostatic discharge (ESD) IEC 61000-4-2	±8 kV contact ± 2 kV, ± 4 kV, ± 8 kV, ± 15 kV air	±8 kV contact ± 2 kV, ± 4 kV, ± 8 kV, ± 15 kV air	Floors should be wood, concrete or ceramic tile. If floor are covered with synthetic material, the relative humidity should be at least 30%.
Electrical fast transient/burst IEC 61000-4-4	±2 kV for power supply lines	±2 kV for power supply lines	Mains power quality should be that of a typical commercial or hospital environment.
Surge IEC 61000-4-5	±1 kV line to line ±2 kV line to ground	±1 kV line to line ±2 kV line to ground	
Power frequency (50/60Hz) magnetic field IEC 61000-4-8	30A/m	30A/m	Mains power quality should be that of a typical commercial or hospital environment. If the user of the DEVICE requires continued operation during power mains interruptions, it is recommended that the DEVICE be powered from an uninterruptible power supply.
Voltage dips, short interruptions and voltage variations on power supply input lines IEC 61000-4-11	0 % UT; 0,5 cycle At 0°, 45°, 90°, 135°, 180°, 225°, 270° and 315°	0 % UT; 0,5 cycle At 0°, 45°, 90°, 135°, 180°, 225°, 270° and 315°	
Conducted RF IEC 61000-4-6	3 Vrms 150 kHz to 80 MHz	3 Vrms	The MANUFACTURER should consider reducing the minimum separation distance, based on RISK MANAGEMENT, and using higher IMMUNITY TEST LEVELS that are appropriate for the reduced minimum separation distance. Minimum separation distances for higher IMMUNITY TEST LEVELS shall be calculated using the following equation: $E = \frac{6}{d} \sqrt{P}$ Where P is the maximum power in W, d is the minimum separation distance in m, and E is the IMMUNITY TEST LEVEL in V/m.
Radiated RF IEC 61000-4-3	10 V/m 80 MHz to 2.7 GHz	10 V/m	
NOTE UT is the a.c. mains voltage prior to application of the test level			



**NEBULIZADOR CON PISTÓN PARA TERAPIA DE AEROSOL - TYPE VP-C6**  
**INSTRUCCIONES Y GARANTÍA**

Estimado cliente, Laica le agradece por la preferencia concedida a este producto, diseñado según criterios de fiabilidad y calidad para una satisfacción completa del mismo.

**IMPORTANTE**  
**LEER ATENTAMENTE ANTES DEL USO**  
**CONSERVAR PARA UNA REFERENCIA FUTURA**

El manual de instrucciones se debe considerar como parte del producto y se debe conservar durante todo el ciclo de vida útil del mismo. En caso de cesión del aparato a otro propietario entregar también toda la documentación. Para el uso seguro y correcto del producto, el usuario debe leer atentamente las instrucciones y advertencias contenidas en el manual puesto que suministran importantes informaciones con respecto a la seguridad, instrucciones de uso y mantenimiento. En caso de pérdida del manual de instrucciones o necesidad de recibir más información o aclaraciones comunicarse con la empresa a la dirección que se muestra debajo:  
Laica S.p.A. - Viale del Lavoro, 10 - 36048 Barbarano Mossano (VI) – Italy - Tel. +39 0444.795314 - info@laica.com - www.laica.it



**Uso previsto y campo de aplicación:** Este aerosol es un instrumento eficaz para el tratamiento doméstico de las afecciones de las altas y bajas vías respiratorias. El dispositivo puede ser utilizado para pacientes adultos y pediátricos. Es compacto, fácil de usar, está fabricado de conformidad con las normativas europeas actuales en relación a los criterios constructivos para la seguridad de los aparatos de uso electromédico.

**NOTA SÍMBOLOS**



Advertencia



Prohibición



¡Atención! Leer atentamente las instrucciones de uso



Símbolo de "tipo BF partes aplicadas"

**CE 0197**

En conformidad con la legislación europea sobre los dispositivos médicos



Fabricante



Fecha de producción



Representante europeo



Número de serie



Número lote de producción

**IP21:** Grado de protección de los envoltorios para aparatos eléctricos, donde la primera cifra indica el grado de protección contra la penetración de cuerpos sólidos extraños (de 0 a 6) y la segunda cifra el grado de protección contra la penetración de líquidos (de 0 a 8).

**⚠ ADVERTENCIAS DE SEGURIDAD**

- Antes del uso del aparato controlar que el mismo esté íntegro y sin daños visibles. En caso de dudas dirigirse a su vendedor.
- Tener la bolsa de plástico de la confección lejos de los niños: peligro de asfixia.
- Este producto deberá destinarse exclusivamente al uso para el cual ha sido concebido y en la manera indicada en las instrucciones de uso. Cualquier otro uso se considera impropio y, por tanto, peligroso. El fabricante no se considerará responsable de los daños causados por el uso impropio e incorrecto.
- El uso y el mantenimiento de este producto pueden ser realizados por personas con 14 o más años (capaces de leer y comprender las instrucciones de uso) y por personal con capacidades físicas, sensoriales o mentales reducidas, o por personas inexpertas, solo con la supervisión adecuada por parte de un adulto. Los niños no deben jugar con el aparato.
- **Mantener el aparato lejos del alcance de los niños porque contiene pequeñas partes que podrían ser ingeridas.**
- Este dispositivo debe ser usado con prescripción médica.
- Antes de conectar el aparato a la red eléctrica, asegúrese de que los datos de la tensión de red que figuran en la placa de datos que está en el producto corresponden a los de la red eléctrica utilizada
- ⊘ NO use el aparato en presencia de mezcla anestésica inflamable con aire, oxígeno, o protóxido de nitrógeno, vapores nocivos, sustancias volátiles o gases inflamables.
- ⊘ NO deje nunca el aparato en funcionamiento sin vigilancia, una vez terminado el uso apáguelo y desconéctelo de la red eléctrica.
- Tratar con cuidado el producto, protegerlo de golpes, variaciones extremas de temperatura, humedad, polvo, luz directa del sol y fuentes de calor.
- En caso de avería y/o mal funcionamiento, apagar el aparato sin alterarlo. Para las reparaciones diríjase siempre a su vendedor.
- Asegúrese de tener las manos secas antes de conectar o desconectar el aparato y cuando se interviene en el interruptor "O/I".

- ⊘ NO tire el cable para desconectar el enchufe de la toma de corriente.
- ⊘ NO utilice alargadores, desenrolle el cable y manténgalo alejado de fuentes de calor.
- ⊘ NO manipule bajo ningún concepto el cable. En caso de daño póngase en contacto con el vendedor.
- Apague siempre el aparato con el interruptor "O/I" y luego desenchufe el enchufe de la corriente. Desenchufe el cable de la toma de corriente después del uso y antes de la limpieza.
- ⊘ NO sumerja el aparato y NO vierta sobre este agua u otros líquidos.
- Si al aparato cae al agua no trate de cogerlo, en lugar de ello desenchúfelo de inmediato. NO volver a utilizar el aparato después de haberlo quitado del agua.
- ⊘ NO secar el aparato o los accesorios en el horno microondas.
- ⊘ NO usar o dejar el aparato en lugares húmedos o con temperatura superior a los 40°C.
- Cuando el aparato se conserva durante mucho tiempo en un lugar con temperatura muy baja, espere por lo menos dos horas antes de encenderlo.
- Utilizar solo accesorios originales del fabricante.
- Antes de cada uso asegúrese que las partes hayan sido ensambladas correctamente.
- ⊘ NO usar el aparato si el tubo de aire está doblado.
- Asegúrese que el filtro del aire esté colocado correctamente y que esté limpio.
- ⊘ No acostarse durante la inhalación. No incline la ampolla nebulizadora más de 45°.
- ⊘ NO nebulice agua.
- Durante el uso no toque durante mucho tiempo el aparato, considere el potencial daño por sobrecalentamiento.
- ⊘ Durante el uso NO cubra el aparato con toallas o cobijas. NO introduzca ningún objeto en las tomas de aire del aparato.
- ⊘ Para evitar lesiones en la mucosa nasal, NO empuje el nasal en la parte posterior de la nariz.
- Aparato no adecuado para el uso con Pentamidina.

**DESCRIPCIÓN DEL PRODUCTO (véase fig.1)**

1. Unidad principal
2. Interruptor "O/I" encendido/apagado
3. Toma aire del compresor
4. Tubo de aire
5. Enganche ampolla
6. Máscara pediátrica
7. Máscara adultos
8. Nasal
9. Boquilla
10. Ampolla nebulizadora
  - a. Top ampolla
  - b. Tapa de la ampolla para regular el flujo de nebulización
  - c. Tobera de nebulización

- d. Fondo ampolla
11. Tapa compartimiento filtro aire
  12. Filtro de aire

**ESPECIFICACIONES TECNICAS**

- Nombre producto: Electrocompresor de pistón con protector térmico
- Nombre comercial: NE2014
- Alimentación: AC 230V ~ 50Hz, 150VA
- Presión de ejercicio: 200Kpa-300Kpa (2.9psi-43.5psi)
- Flujo compresor: 4-7 l/min.
- Ruido: ≤65 db a un metro de distancia
- Flujo de nebulización: ≥0.25 ml/min.
- MMAD: ≤ 5 micron
- Uso temporal: 20 min. ON / 40 min. OFF.
- Expectativa de vida del producto en uso (utilizado para nebulizar el fármaco dos veces al día por aproximadamente 10 minutos): aproximadamente 500 horas. El uso frecuente del dispositivo puede abreviar la expectativa de vida del producto.

**Condiciones de ejercicio:**

- Temperatura: mín. 10°C - máx. 40°C, con humedad de aire desde 30% a 85% y presión atmosférica desde 700 a 1060hPa

**Condiciones de conservación:**

- Temperatura: mín. -20°C - máx. 50°C, con humedad de aire relativa desde 30 a 85% y con presión atmosférica desde 700 a 1060hPa

**Capacidad ampolla:**

- Volumen mín. de llenado: 2 ml
- Volumen máx. de llenado: 6 ml

**INSTRUCCIONES PARA EL USO**

- 1) Antes de usar el dispositivo por primera vez, limpiarlo tal y como se describe en el párrafo "Mantenimiento y desinfección".
- 2) Para introducir la medicina en la ampolla apretar el fondo de la ampolla nebulizadora y girar en sentido antihorario el top hasta desengancharlo.
- 3) Extraer el top, asegurarse que la tobera de nebulización (nr.10c del prospecto) esté correctamente enganchada al de top la ampolla (véase Fig.2) e introducir la cantidad de medicina prescrita por el médico en el fondo de la ampolla nebulizadora.
- 4) Una vez introducido el fármaco, enroscar nuevamente el top en el fondo. Apoyar la ampolla sobre una superficie limpia y seca.
- 5) Introducir el enchufe eléctrico en la toma de corriente.
- 6) Conectar con firmeza un extremo del tubo de aire a la ampolla e introducir el otro en la conexión del tubo de la unidad principal.



- 7) Aplicar el accesorio elegido: máscara, boquilla o nasal como está prescrito por el médico.
- 8) Encender el aparato presionando el interruptor "O/I". Poner en la boca la boquilla o apoyar la máscara en la cara prestando atención a que cubra la boca y la nariz o apoyar el nasal en la nariz.
- 9) Inhalar y espirar tranquilamente durante el tratamiento. Sentarse en posición relajada con la parte superior del cuerpo derecha. **No acostarse durante la inhalación. No incline la ampolla nebulizadora más de 45°.** Interrumpir la inhalación en caso de malestar.
- 10) Es posible regular la velocidad de nebulización del fármaco girando la tapa de la ampolla: en sentido horario se aumenta la apertura de la ampolla y el flujo se acelera, en sentido antihorario se cierra la apertura y el flujo se ralentiza. **Con el accesorio nasal use la velocidad mínima de nebulización (tapa de la ampolla cerrada).**
- 11) Al terminar la inhalación, apagar el aparato presionando la tecla "O/I" y desenchufar el enchufe de la toma de red
- 12) Desconectar el tubo de aire de la ampolla y de la conexión del tubo de la unidad principal. **IMPORTANTE:** Como en la mayor parte de los aparatos para aerosolterapia, al finalizar la inhalación, una cierta cantidad de fármaco podría quedar en la ampolla: esto es perfectamente normal. Esta cantidad de fármaco, llamada también volumen restante, no es para nebulizar.
- 13) Vaciar el eventual residuo de fármaco de la ampolla, limpiar todas las partes utilizadas como se describe en el párrafo "Mantenimiento y desinfección".



- **Este dispositivo se ha diseñado para un funcionamiento intermitente de 20 min. On / 40 min.** Off. Apagar el dispositivo después de 20 minutos de funcionamiento, esperar 40 minutos adicionales antes de realizar un nuevo tratamiento.
- Durante el uso la unidad principal puede recalentarse, esto es del todo normal.

**MANTENIMIENTO Y DESINFECCIÓN**

- Lavarse cuidadosamente las manos antes de proceder con las fases de limpieza y desinfección de los accesorios.
- Limpiar cuidadosamente todos los componentes y quitar los residuos de fármaco y las posibles impurezas después de cada tratamiento.
- Limpiar los accesorios si no son usados por un largo periodo de tiempo.
- ⊗ La unidad principal y el tubo del aire se deben limpiar externamente con un paño limpio y húmedo. Nunca lavar el aparato debajo del agua corriente o por inmersión. Aparato con envoltorio no protegido contra la penetración de líquidos.
- **Limpieza con agua:** Limpiar todos los accesorios, menos el tubo de aire, en agua caliente y dejar secar al aire.
- **Desinfección:** Todos los accesorios, menos el tubo de aire, pueden ser desinfectados con desinfectantes químicos utilizando dosis y limitaciones previstas por el fabricante del

desinfectante. Es posible desinfectar la ampolla nebulizadora, la boquilla y el nasal hirviéndolos en una olla con agua por aproximadamente 15/20 minutos. Dejar secar los accesorios al aire. Durante esta operación verificar que en el contenedor haya siempre presente agua. NO esterilizar con autoclave, esterilizadores a gas EO (Óxido de Etileno) o esterilizadores de plasma a bajas temperaturas.

- **Limpieza tubo de aire:** limpiar la parte externa con un paño limpio y húmedo. Para eliminar eventuales residuos de humedad en el tubo de aire, conectar una de las dos extremidades a la unidad principal encender el aparato por algunos segundos sin conectar el tubo a la ampolla.
  - **Sustitución del filtro de aire:** Sustituir el filtro cuando se vuelve de color oscuro y cuando ha sido usado para más de 60 tratamientos. Para sustituir el filtro, levantar la tapa del compartimiento del filtro de aire, extraer el filtro usado e introducir el de repuesto. Antes de introducir un nuevo filtro de aire verificar siempre que la tapa del compartimiento del filtro del aire esté limpia. NO es posible lavar los filtros de aire usados. NO introducir algodón en lugar de los filtros. NO usar el producto sin el filtro.
  - **Contaminación Microbiana:** En presencia de patologías con riesgos de infección y contaminación microbiana se recomienda el uso personal de los accesorios y de la ampolla de nebulización (consultar siempre con su médico).
- ⊗ No doblar el tubo del aire.
- Conservar el aparato en un lugar fresco y seco.

**PROBLEMAS Y SOLUCIONES**

Problema	Posible causa	Solución
El aparato no se enciende	El enchufe no está introducido en la toma eléctrica	Introducir el enchufe en una toma eléctrica
El aparato está encendido pero no nebuliza o nebuliza poco	No hay presente el fármaco dentro de la ampolla, o la cantidad de fármaco es inferior o superior a la capacidad de la ampolla	Introducir el fármaco en la ampolla teniendo presente la capacidad de la misma (entre 2 y 6 ml)
	En el interior de la ampolla no se ha introducido la tobera de nebulización (nº 10c)	Introducir la tobera de nebulización en la ampolla como se describe en la fig. 2
	La tobera de nebulización está obstruida	Enjuagar la tobera de nebulización debajo de agua caliente corriente. NO introducir objetos punzantes como agujas en la tobera de nebulización

Problema	Posible causa	Solución
El aparato está encendido pero no nebuliza o nebuliza poco	La ampolla nebulizadora no ha sido ensamblada correctamente	Ensamblar correctamente la ampolla nebulizadora como se describe en la fig. 3
	La ampolla nebulizadora ha sido inclinada demasiado durante el uso	NO inclinar la ampolla nebulizadora más de 45°.
	El tubo está doblado y aplastado	Extender el tubo de aire
	El tubo de aire no está conectado correctamente	Introducir correctamente las dos extremidades del tubo de aire
El aparato está más ruidoso que de lo común	El filtro de aire está obstruido y sucio	Sustituir el filtro de aire
	La tapa del compartimiento del filtro no está colocada correctamente	Cerrar correctamente la tapa del compartimiento del filtro de aire
Durante el uso el aparato se recalienta	El aparato está cubierto con toallas o cobijas	No cubrir el aparato durante el uso
	El aparato ha sido usado en modo continuo superando los 20 minutos de uso recomendado	Apagar el aparato después de 20 minutos de funcionamiento y dejarlo enfriar por 40 minutos.

N.B. En caso que el aparato no retome el funcionamiento correcto a pesar de los controles realizados, comunicarse con el revendedor.

**PROCEDIMIENTO DE ELIMINACIÓN (Dir. 2012/19/Eu-WEEE)**



El símbolo colocado en el fondo del aparato indica la recogida separada de los equipos eléctricos y electrónicos. Al término de la vida útil del aparato, no eliminar como residuo municipal sólido mixto sino eliminarlo en un centro de recogida específico colocado en vuestra zona o entregarlo al distribuidor a la hora de comprar un nuevo aparato del mismo tipo y destinado a las mismas funciones.

En caso de que el aparato a eliminar tenga una dimensión inferior a los 25 cm es posible entregarlo en un punto de venta con un metraje superior a los 400 metros cuadrados sin obligación de comprar un nuevo dispositivo similar. Este procedimiento de recogida separada de los equipos eléctricos y electrónicos se realiza con el propósito de una política del medioambiente comunitaria

con objetivos de salvaguardia, defensa y mejoramiento de la calidad del medioambiente y para evitar efectos potenciales en la salud de los seres humanos debido a la presencia de sustancias peligrosas dentro de estos equipos o a un uso inapropiado de los mismos o de algunas de sus partes. Cuidado! Una eliminación no correcta de equipos eléctricos y electrónicos podría conllevar sanciones.

**GARANTÍA**

Este aparato está garantizado por 2 años a partir de la fecha de compra, que debe estar certificada por **el sello y firma del revendedor y el recibo fiscal, que se conservará adjunto.** Dicho periodo es conforme a la legislación vigente y se aplica solamente en el caso en que el consumidor sea un sujeto particular. Los productos Laica han sido proyectados para el uso domestico y no se permite el empleo en ejercicios públicos. La garantía ampara sólo los defectos de producción y no es válida si el daño fuera causado por un accidente, uso incorrecto, negligencia o uso impropio del producto. Emplee sólo los accesorios entregados, el empleo de otros accesorios puede hacer que la garantía pierda su validez. No abra por ningún motivo el aparato; en caso de apertura o alteración, la garantía pierde definitivamente su validez. La garantía no se aplica a las partes sometidas a desgaste debido al uso y a las baterías cuando se suministran en dotación. Pasados los 2 años desde la compra, la garantía se vence; en este caso las intervenciones de asistencia técnica se realizarán bajo pago. Informaciones sobre las intervenciones de asistencia técnica, sea en garantía o bajo pago, se pueden solicitar contactando info@laica.com. No es debida ninguna forma de contribución para las reparaciones o sustituciones de productos incluso en los términos de la garantía. En caso de averías, diríjase al revendedor; NO envíe directamente a LAICA. Todas las intervenciones en garantía (incluso aquellas de sustitución del producto o de una de sus partes) no extienden la duración del periodo de garantía original del producto sustituido. El fabricante no se considera responsable por posibles daños que puedan, directa o indirectamente, afectar a personas, cosas o animales domésticos por la inobservancia de todas las disposiciones indicadas en este manual de instrucciones y, especialmente, referidas a las advertencias sobre la instalación, uso y mantenimiento del aparato. Es facultad de la sociedad Laica, al estar constantemente empeñada en la mejora de sus propios productos, modificar sin preaviso alguno totalmente o en parte los productos presentes en el catálogo en relación a necesidades de producción, sin que ello comporte responsabilidad alguna por parte de la sociedad Laica o de sus vendedores.

Producido por: Vapo Healthcare Co., Ltd. Southern unit of third floor, building B, No 99 Yudai West Rd, High tech district, KunShan, Suzhou, Jiangsu Province, China

EC REP MedNet GmbH, Borkstrasse 10, 48163 Münster, Germany

**Distribuido por: Laica S.p.A.**  
**Viale del lavoro, 10 – 36048 Barbarano Mossano (VI) – Italy**  
**Phone: +39.0444.795314 - www.laica.it**  
 Made in China

**Líneas guía y declaración del fabricante**

- Este dispositivo debe instalarse y ponerse en servicio en conformidad con la información proporcionada en los DOCUMENTOS DE ACOMPAÑAMIENTO;
- Los NIVELES DE PRUEBAS DE INMUNIDAD para la seguridad de base y para el rendimiento esencial del aparato ME y de los sistemas ME deben ser elegidos con la óptica de una alta probabilidad de mantenimiento de la seguridad de base y del rendimiento esencial y deben ser coherentes con el ambiente de la estructura sanitaria profesional, ambiente sanitario doméstico y ambientes especiales - en la base de las localidades de uso previsto.
- Por AMBIENTE SANITARIO DOMÉSTICO se entiende un espacio habitado en el cual el paciente vive u otros espacios donde están presentes los pacientes y que no sean ambientes de las estructuras sanitarias profesionales, donde están continuamente a disposición operadores sanitarios con formación médica cuando están presentes los pacientes. Se trata, por ejemplo, de escuelas, ambientes externos, domicilios, vehículos, hoteles y pensiones.  
EJEMPLO: Como se indica en la tabla 6 de la norma IEC 60601-1-2:2014 para los DISPOSITIVOS ME, un teléfono celular común con potencia en salida máxima de 2 W tiene un rendimiento de d = 3,3 m a nivel IMMUNI-TY RI 3 V/m.

**A1 Las emisiones electromagnéticas A1 para todo el EQUIPO y SISTEMAS**

Guía y Declaración del fabricante - Emisión electromagnética		
El DISPOSITIVO debe usarse en el ambiente electromagnético que se describe a continuación. El cliente o el usuario del DISPOSITIVO debe asegurar que el uso se realiza en dicho ambiente.		
Test de emisión	Conformidad	Guía ambiente electromagnético
RF emisiones CISPR 11	Gruppo 1	El DISPOSITIVO solo usa energía para su función interna Por este motivo, sus emisiones RF son muy limitadas y no es probable que causen interferencias en los equipos electrónicos cercanos.
Emisión RF CISPR 11	Clase B	El DISPOSITIVO es ideal para el uso en cualquier estructura constituida por ambientes domésticos o ambientes directamente conectados a la red de alimentación de baja tensión pública destinada a suministros para edificios para usos domésticos.
Emisiones armónicas IEC 61000-3-2	Clase A	
Fluctuaciones de voltaje/ Emisiones oscilantes IEC 61000-3-3	Conforme	

**A2 Inmunidad Electromagnética – Para un ambiente de atención médica domiciliaria EQUIPO y SISTEMAS**

Linee guida e dichiarazione del produttore immunità elettromagnetica			
El DISPOSITIVO debe usarse en el ambiente electromagnético que se describe a continuación. El cliente o el usuario del DISPOSITIVO debe asegurar que el uso se realiza en dicho ambiente			
Test de inmunidad	IEC 60601 Nivel de Prueba	Nivel conformidad	Guía ambiente electromagnético
Descarga Electroestática (ESD) IEC 61000-4-2	contacto ± 8 kV aire ± 2 kV, ± 4 kV, ± 8 kV, ± 15 kV	contacto ± 8 kV aire ± 2 kV, ± 4 kV, ± 8 kV, ± 15 kV	Los suelos deben ser de madera, hormigón o baldosas de cerámica Si los suelos están cubiertos con un material sintético, la humedad relativa debe ser, al menos, del 30%.
Transitorios eléctricos rápidos/explosivos IEC 61000-4-4	líneas alimentación eléctrica ±2 kV	líneas alimentación eléctrica ±2 kV	La calidad de la alimentación eléctrica debe ser la de un ambiente comercial u hospitalario típico.
Sobretensión IEC 61000-4-5	±1 kV de línea a línea ±2 kV de línea a tierra	±1 kV de línea a línea ±2 kV de línea a tierra	
Frecuencia de energía (50/60Hz) campo magnético IEC 61000-4-8	30A/m	30A/m	
Bajadas de tensión, Interrupciones cortas y variaciones de voltaje en el suministro de energía.	0 % UT; Ciclo 0,5 En 0°, 45°, 90°, 135°, 180°, 225°, 270° y 315°	0 % UT; Ciclo 0,5 En 0°, 45°, 90°, 135°, 180°, 225°, 270° y 315°	La calidad de la alimentación eléctrica debe ser la de un ambiente comercial u hospitalario típico. Si el usuario del DISPOSITIVO requiere de operación continua durante las interrupciones de energía de la red eléctrica, se recomienda que el APARATO esté cargado desde un suministro de energía ininterrumpible.
Conducido RF IEC 61000-4-6	3 Vrms 150 kHz to 80 MHz	3 Vrms	El FABRICANTE podría considerar reducir la distancia de separación mínima, basado en la GESTIÓN DE RIESGOS, y usando LOS NIVELES DE PRUEBA DE LA INMUNIDAD más altos que sean apropiados para la distancia de separación mínima reducida. Las distancias de separación mínimas para LOS NIVELES DE PRUEBA DE LA INMUNIDAD más altos deberán ser calculados usando la siguiente ecuación: $E = \frac{6}{d} \sqrt{P}$ DDonde P es la energía máxima en W, d es la distancia de separación mínima en m, y E es el NIVEL DE PRUEBA DE LA INMUNIDAD en V/m.
Radiado RF IEC 61000-4-3	10 V/m 80 MHz to 2,7 GHz	10 V/m	
NOTA: UT es el a.c.del voltaje de red eléctrica anterior a la aplicación de la prueba de nivel.			



**APARELHO COM PISTÃO PARA AEROSSOLTERAPIA - TYPE VP-C6 INSTRUÇÕES E GARANTIA**

Estimado cliente, Laica le agradece por la preferencia concedida a este producto, diseñado según criterios de fiabilidad y calidad para una satisfacción completa del mismo.

**IMPORTANTE LEER ATENTAMENTE ANTES DEL USO CONSERVAR PARA UNA REFERENCIA FUTURA**

El manual de instrucciones se debe considerar como parte del producto y se debe conservar durante todo el ciclo de vida útil del mismo. En caso de cesión del aparato a otro propietario entregar también toda la documentación. Para el uso seguro y correcto del producto, el usuario debe leer atentamente las instrucciones y advertencias contenidas en el manual puesto que suministran importantes informaciones con respecto a la seguridad, instrucciones de uso y mantenimiento. En caso de pérdida del manual de instrucciones o necesidad de recibir más información o aclaraciones comunicarse con la empresa a la dirección que se muestra debajo: Laica S.p.A. - Viale del Lavoro, 10 - 36048 Barbarano Mossano (VI) – Italy - Tel. +39 0444.795314 - info@laica.com - www.laica.it



**Utilização prevista e campo de aplicação:** Este aerossol é um instrumento eficaz para o tratamento doméstico das doenças das vias respiratórias superiores e inferiores. O dispositivo pode ser utilizado para pacientes adultos e pediátricos. É compacto, fácil de usar e fabricado em conformidade com as atuais normativas europeias referentes aos critérios de construção para a segurança dos aparelhos de uso eletromédico.

**NOTA SÍMBOLOS**



Advertência



Proibição



Atenção! Ler atentamente as instruções de utilização



Símbolo de “tipo BF peças aplicadas”



Conformidade com a legislação europeia em matéria de dispositivos médicos



Fabricante



Data de produção



Representante europeu



Número de série



Número lote de produção

**IP21:** Grau de proteção dos invólucros para aparelhagens elétricas, em que o primeiro algarismo indica o grau de proteção contra a penetração de corpos estranhos sólidos (de 0 a 6) e o segundo, o grau de proteção contra a penetração de líquidos (de 0 a 8).



**AVISOS DE SEGURANÇA**

- Antes de utilizar o aparelho, verificar se ele se encontra em boas condições, sem danos visíveis. Caso contrário, consultar o revendedor.
- Guardar o saco plástico da embalagem fora do alcance de crianças: perigo de sufocação.
- Este produto destina-se exclusivamente ao uso para o qual foi concebido e da forma indicada nas instruções de utilização. Qualquer outro uso deve ser considerado impróprio e, portanto, perigoso. O fabricante não pode ser considerado responsável por eventuais danos causados por usos impróprios ou erróneos.
- O uso e a manutenção deste produto só podem ser realizados por pessoas a partir de 14 anos de idade (capazes de ler e compreender as instruções de uso) e por pessoas com capacidades físicas, sensoriais ou mentais reduzidas ou sem experiência sob a supervisão adequada por parte de um adulto. Este aparelho não deve ser usado como brinquedo por crianças.
- Manter o aparelho fora do alcance de crianças, pois contém peças pequenas que podem ser ingeridas.**
- Este dispositivo deve ser usado mediante prescrição médica.
- Antes de ligar o dispositivo à rede elétrica, assegurar-se de que os dados da tensão de rede indicados na placa de identificação do produto correspondam aos da rede elétrica utilizada.
- NÃO usar o aparelho na presença de mistura anestésica inflamável com ar, oxigénio ou protóxido de azoto, vapores nocivos, substâncias voláteis ou gases inflamáveis.
- NUNCA deixar o dispositivo em funcionamento sem supervisão; ao terminar a utilização, desligar e desconectar da rede elétrica.
- Tratar o aparelho com cuidado e protegê-lo contra impactos, variações extremas de temperatura, humidade, poeira, luz direta do sol e fontes de calor.
- Em caso de avaria e/ou mau funcionamento, desligar o aparelho sem adulterá-lo. Para as reparações, contactar sempre o próprio revendedor.
- Assegurar-se que as mãos estejam secas antes de ligar ou desligar o aparelho e ao premir o interruptor “O/I”.
- NÃO puxar o cabo para retirar a ficha da tomada de corrente.
- NÃO utilizar extensões, desenrolar o cabo e manter o mesmo longe das fontes de calor.

- ⊗ NÃO efetuar nenhum tipo de intervenção no cabo. Em caso de danos, contactar o revendedor.
- Desligar sempre o dispositivo com o interruptor "O/I" e, em seguida, desconectar a ficha da corrente. Desconectar o cabo da tomada de corrente após o uso e antes da limpeza.
- ⊗ NÃO submergir o aparelho e NÃO verter para o mesmo água ou outros líquidos.
- ⊗ Se o dispositivo cair à água, não tentar agarrá-lo, mas desligar imediatamente a ficha da tomada. NÃO reutilizar o dispositivo depois de tê-lo retirado da água.
- ⊗ NÃO secar o aparelho ou os acessórios no forno microondas.
- ⊗ NÃO usar ou deixar o aparelho em locais húmidos ou com temperatura superior a 40°C.
- Se o aparelho for conservado por um longo período de tempo em um local com temperaturas muito baixas, aguardar pelo menos duas horas antes de ligá-lo.
- Utilizar apenas acessórios originais do fabricante.
- Antes de cada utilização, certificar-se de que as peças foram corretamente montadas.
- ⊗ NÃO usar o aparelho se o tubo de ar estiver dobrado.
- Certificar-se de que o filtro de ar esteja limpo e corretamente inserido.
- Não se deitar durante a inalação. Não inclinar a ampola nebulizadora mais de 45°.
- ⊗ NÃO nebulizar água.
- Durante o uso, não tocar o aparelho por um período longo de tempo, tendo em consideração potenciais danos por superaquecimento.
- ⊗ Durante a utilização, NÃO cobrir o aparelho com toalhas ou cobertores. NÃO inserir nenhum objeto nas aberturas de ventilação do aparelho.
- ⊗ Para evitar lesões à mucosa nasal, NÃO empurrar o nasal na parte posterior do nariz.
- Aparelho não adequado à utilização com Pentamidina.

#### DESCRIÇÃO DO PRODUTO (ver fig.1)

1. Unidade principal
2. Interruptor "O/I" ligar/desligar
3. Abertura de ar do compressor
4. Tubo de ar
5. Encaixe da ampola
6. Máscara pediátrica
7. Máscara para adultos
8. Nasal
9. Bocal
10. Ampola nebulizadora
  - a. Parte superior da ampola
  - b. Tampa da ampola para regular o fluxo de nebulização
  - c. Bico de nebulização
  - d. Fundo da ampola
11. Tampa do compartimento do filtro de ar

12. Filtro de ar

#### ESPECIFICAÇÕES TÉCNICAS

- Nome produto: Eletrocompressor de pistão com protetor térmico
- Nome comercial: NE2014
- Alimentação: CA 230V ~ 50Hz, 150VA
- Pressão de exercício: 200 Kpa - 300 Kpa (2,9 psi - 43,5psi)
- Fluxo compressor: 4-7 l/min.
- Nível de ruído: ≤ 65 db a um metro de distância
- Fluxo de nebulização: ≥ 0,25 ml/min.
- MMAD: ≤ 5 micron
- Utilização temporária: 20 min. ON / 40 min. OFF.
- Expectativa de vida do produto em uso (utilizado para nebulizar o medicamento duas vezes por dia durante cerca de 10 minutos): cerca de 500 horas. O uso frequente do dispositivo pode encurtar a expectativa de vida do produto.

#### Condições de exercício:

- Temperatura: min. 10°C - máx. 40°C, com humidade do ar de 30% a 85% e pressão atmosférica de 700 a 1060 hPa

#### Condições de conservação:

- Temperatura: min. -20°C - máx. 50°C, com humidade relativa do ar de 30 a 85% e com pressão atmosférica de 700 a 1060 hPa

#### Capacidade da ampola:

- Volume mín. de enchimento: 2 ml
- Volume máx. de enchimento: 6 ml

#### INSTRUÇÕES DE UTILIZAÇÃO

- 1) Antes de utilizar o dispositivo pela primeira vez, limpá-lo como descrito na seção "Manutenção e desinfecção".
- 2) Para inserir o medicamento na ampola, apertar o fundo da ampola nebulizadora e rodar a parte superior em sentido anti-horário até o engatar.
- 3) Extrair a parte superior, certificar-se de que o bico de nebulização (nº 10c do diagrama explodido) está corretamente engatado na parte superior da ampola (ver Fig.2) e inserir a quantidade de medicamento prescrita pelo médico no fundo da ampola nebulizadora.
- 4) Uma vez inserido o medicamento, enroscar novamente a parte superior no fundo. Apoiar a ampola num plano seco e limpo.
- 5) Inserir a ficha na tomada elétrica.
- 6) Ligar firmemente uma extremidade do tubo de ar à ampola e inserir a outra na ligação do tubo da unidade principal.
- 7) Aplicar o acessório escolhido: máscara, bocal ou nasal, conforme prescrito pelo médico.
- 8) Ligar o dispositivo premindo o interruptor "O/I". Colocar o bocal na boca, apoiar a máscara

- no rosto, prestando atenção para que cubra a boca e o nariz, ou apoiar o nasal nas narinas.
- 9) Inspirar e expirar tranquilamente durante o tratamento. Sentar-se em posição relaxada com a parte superior do corpo reta. **Não se deitar durante a inalação. Não inclinar a ampola nebulizadora mais de 45°.** Interromper a inalação em caso de mal-estar.
  - 10) É possível regular a velocidade de nebulização do medicamento girando a tampa da ampola: no sentido horário, aumenta-se a abertura da ampola e o fluxo se acelera; em sentido anti-horário, fecha-se a abertura e o fluxo se desacelera. **Com o acessório nasal, utilize a velocidade mínima de nebulização (tampa da ampola fechada).**
  - 11) Concluída a inalação, desligar o aparelho premindo a tecla "O/I" e desconectar a ficha da tomada de eletricidade
  - 12) Retirar o tubo de ar da ampola e da ligação do tubo da unidade principal.  
**IMPORTANTE:** Assim como na maior parte dos aparelhos para aerossolterapia, no fim da inalação, uma certa quantidade de medicamento poderá permanecer na ampola; isto é perfeitamente normal. Essa quantidade de medicamento, chamada também de volume residual, não é nebulizável.
  - 13) Esvaziar o eventual resíduo de medicamento da ampola e limpar todas as peças usadas conforme o descrito na seção "Manutenção e desinfecção".



- **Este dispositivo foi projetado para um funcionamento intermitente de 20 min. On / 40 min.** Off. Desligar o dispositivo após 20 minutos de funcionamento e aguardar mais 40 minutos antes de efetuar um novo tratamento.
- Durante o uso, a unidade principal pode aquecer; isto é completamente normal.

#### MANUTENÇÃO E DESINFESTAÇÃO

- Lavar cuidadosamente as mãos antes de proceder com as fases de limpeza e desinfecção dos acessórios.
- Limpar atentamente todos os componentes e remover os resíduos de medicamento e as possíveis impurezas depois de cada tratamento.
- Limpar os acessórios, se não forem usados durante um longo período de tempo.
- ⊗ A unidade principal e o tubo de ar devem ser limpos externamente com um pano limpo e húmido. Nunca lavar o dispositivo sob água corrente ou por imersão. Aparelho com invólucro não protegido contra a penetração de líquidos.
- **Limpeza com água:** Limpar todos os acessórios, exceto o tubo de ar, em água quente e deixar secar naturalmente.
- **Desinfecção:** Todos os acessórios, exceto o tubo de ar, podem ser desinfetados com desinfetantes químicos utilizando as doses e as limitações previstas pelo produtor do desinfetante. É possível desinfetar a ampola nebulizadora, o bocal e o nasal fervendo-os em uma panela com água por cerca de 15/20 minutos. Deixar os acessórios secarem naturalmente. Durante esta operação, verificar se no recipiente há sempre água presente.

NÃO esterilizar em autoclave, esterilizadores a gás OE (Óxido de Etileno) ou esterilizadores a plasma a baixa temperatura.

- **Limpeza do tubo de ar:** limpar a parte externa com um pano limpo e húmido. Para eliminar eventuais resíduos de humidade no tubo de ar, encaixar uma das duas extremidades à unidade principal e ligar o aparelho durante alguns segundos sem conectar o tubo à ampola.
- **Substituição do filtro de ar:** Substituir o filtro quando assumir uma cor escura e quanto tiver sido usado durante pelo menos 60 tratamentos. Para substituir o filtro, erguer a tampa do compartimento do filtro de ar, extrair o filtro usado e inserir o de substituição. Antes de inserir um novo filtro de ar, verificar sempre se a tampa do compartimento do filtro de ar está limpa. NÃO é possível lavar os filtros de ar usados. NÃO inserir algodão em vez dos filtros. NÃO usar o produto sem o filtro.
- **Contaminação microbiana:** Em caso de patologias com riscos de infecção e contaminação microbiana, recomenda-se a utilização pessoal dos acessórios e da ampola nebulizadora (consultar sempre o próprio médico).
- ⊗ Não dobrar o tubo do ar.
- Conservar o aparelho num local fresco e seco.

#### PROBLEMAS E SOLUÇÕES

Problema	Causa possível	Solução
O aparelho não liga	A ficha não está ligada à tomada de corrente elétrica	Inserir a ficha em uma tomada de corrente elétrica
O dispositivo está ligado mas não nebuliza ou nebuliza pouco	Não há medicamento presente dentro da ampola ou a quantidade de medicamento é inferior ou superior à capacidade da ampola	Inserir o medicamento na ampola tendo presente sua capacidade (entre 2 e 6 ml)
	No interior da ampola, não foi inserido o bico de nebulização (nº 10c)	Inserir o bico de nebulização na ampola conforme descrito na fig. 2
	O bico de nebulização está obstruído	Lavar o bico de nebulização sob água quente corrente. NÃO inserir objetos pontiagudos, como agulhas, no bico de nebulização
	A ampola nebulizadora não foi montada corretamente	Montar corretamente a ampola nebulizadora conforme descrito na fig. 3

Problema	Causa possível	Solução
O dispositivo está ligado mas não nebuliza ou nebuliza pouco	A ampola nebulizadora foi demasiado inclinada durante a utilização	NÃO inclinar a ampola nebulizadora mais de 45°.
	O tubo de ar está dobrado ou amassado	Estender o tubo de ar
	O tubo de ar não está corretamente ligado	Inserir corretamente as duas extremidades do tubo de ar
	O filtro de ar está obstruído ou sujo	Substituir o filtro de ar
O aparelho está mais ruidoso que de costume	A tampa do compartimento do filtro de ar não foi inserida corretamente	Fechar corretamente a tampa do compartimento do filtro de ar
Durante a utilização, o aparelho sobreaquece	O aparelho está coberto por toalhas ou cobertores	Não cobrir o aparelho durante a utilização
	O aparelho foi usado de forma contínua ultrapassando os 20 minutos de uso aconselhado	Desligar o aparelho após 20 minutos de funcionamento e deixá-lo arrefecer durante 40 minutos.

**ATENÇÃO** Caso o dispositivo não volte a funcionar corretamente apesar das inspeções efetuadas, contactar o revendedor.

**PROCESSO DE ELIMINAÇÃO (Dir. 2012/19/Eu-WEEE)**



O símbolo na parte inferior do dispositivo indica que o recolha separada de equipamentos eléctricos e electrónicos. No final da vida útil do dispositivo, não remova a misturas de resíduos urbanos sólidos, mas para eliminar um centro de recolha colocados especiais em sua área ou entregue ao comerciante, quando comprar um novo aparelho do mesmo tipo e para as mesmas funções. Caso o aparelho a ser eliminado tenha dimensões inferiores a 25 cm, é possível levá-lo até um ponto de venda com tamanho superior a 400 mq sem a obrigação de comprar um novo dispositivo similar. Este procedimento derecolha separada de equipamentos eléctricos e electrónicos érealizado com o objectivo de uma política ambiental objectivos comunitários de salvaguarda, protecção e melhoria da qualidade ambiental e evitar os efeitos potenciais para a saúde humana devido à presença de substâncias perigosas em equipamentos ou uso inadequado,ou mesmo algumas de suas partes. Cuidado! Incorrecta disposição dos equipamentos eléctricos e electrónica pode levar a sanções.

**GARANTA**

O aparato presente está garantido antes de 2 anos a partir da data de aquisição que deveria ser conferida pelo sino e a assinatura do revendedor e o vale que deveria ser conservado próximo a esta garantia. A garantia só cobre a produção fuge e não é válido no caso de o dano é causado através de evento acidental, eu uso errôneo, negligência ou emprego impróprio do produto.Deveria ser usado só os determinados acessórios, o emprego de outros acessórios pode agüentar ao vencimento da garantia. O aparato não deveria abrir por qualquer razão; no caso de abrindo ou manumissão, a garantia expira definitivamente. A garantia não é aplicada às partes sujeitadas para nem não desperdiçar como consequência do emprego às baterias quando eles forem determinados. A garantia expira 2 anos caducos da aquisição; neste caso serão pagadas de intervenções de frequência técnica. A pessoa poderá pedir dados sobre as intervenções de frequência técnica em garantia ou para pagamento que contata a info@laica.com. Não é necessário pagar pelos consertos e substituições dos produtos em garantia. No caso de infortúnios vão para o revendedor; Não enviar o produto diretamente para SE DEITARAM. O emprego não é permitido em habitantes públicos. O fabricante de casa recusa alguma responsabilidade por indenizações eventuais que puderam, dirija ou indiretamente, ser causados as pessoas, coisas e animais domésticos como consequência de não observar todas as disposições indicaram no manual de ordens e em específico as advertências relacionaram com instalação, emprego e manutenção do aparato. A companhia Secular constantemente insiste na melhoria de seus produtos, então, é habilidade do mesmo para os modificar complete ou parcialmente de acordo com as necessidades de produção, isto nem não agüenta a qualquer responsabilidade por parte da companhia Secular os revendedores de seus produtos.

Produzido por: Vapo Healthcare Co., Ltd. Southern unit of third floor, building B, No 99 Yudai West Rd, High tech district, KunShan,Suzhou,Jiangsu Province,China



MedNet GmbH,Borkstrasse 10, 48163 Münster, Germany

**Distribuído por: Laica S.p.A.**  
**Viale del lavoro, 10 – 36048 Barbarano Mossano (VI) – Italy**  
**Phone: +39.0444.795314 - www.laica.it**  
 Made in China

**Linhas orientadoras e declaração do fabricante**

- O presente dispositivo deve ser instalado e colocado em funcionamento em conformidade com as informações fornecidas nos DOCUMENTOS DE ACOMPANHAMENTO;
- OS NÍVEIS DE TESTE DE IMUNIDADE para a segurança básica e o desempenho essencial da aparelhagem ME e dos dispositivos ME devem ser escolhidos sob o ponto de vista de uma alta probabilidade de manutenção da segurança básica e do desempenho essencial e devem ser coerentes com o ambiente de estrutura de saúde profissional, com o ambiente de saúde doméstico e com ambientes especiais – com base nas localidades de uso previsto.
- Por AMBIENTE DE SAÚDE DOMÉSTICO, entende-se o espaço residencial onde o paciente vive ou outros espaços onde existem pacientes presentes e que não sejam os ambientes das estruturas de saúde profissionais, onde estão continuamente disponíveis profissionais de saúde com formação médica, quando neles houver pacientes presentes. Trata-se por exemplo, de escolas, ambientes externos, domicílios, veículos, hotéis e pensões.  
 EXEMPLO: Como indicado na tabela 6 da norma IEC 60601-1-2:2014 para os DISPOSITIVOS ME, um telefone celular comum com potência de saída máxima de 2 W tem um desempenho de d = 3,3 m em nível IMMUNI- TY RI 3 V/m.

**A1 Emissões eletromagnéticas-Para todos os EQUIPAMENTOS e SISTEMAS**

Orientações e Declaração do Fabricante emissões eletromagnéticas		
Teste de emissões	Conformidade	Ambiente eletromagnético – orientações
O DISPOSITIVO destina-se a ser usado no ambiente eletromagnético especificado de seguida. O cliente ou o utilizador do DISPOSITIVO devem assegurar que este é usado em tal ambiente		
Emissões de RF CISPR 11	Gruppo 1	O DISPOSITIVO usa energia de RF apenas para o seu funcionamento interno. Por conseguinte, as suas emissões de RF são muito baixas e não é provável que causem quaisquer interferências nos equipamentos eletrónicos próximos.
Emissões de RF CISPR 11	Classe B	
Emissões harmónicas IEC 61000-3-2	Classe A	O DISPOSITIVO é adequado para o uso em qualquer estrutura constituída por ambientes domésticos ou ambientes diretamente ligados à rede de alimentação pública de baixa tensão destinada ao abastecimento de edifícios de uso doméstico.
Flutuações de tensão/emissões de oscilação IEC 61000-3-3	Conforme	

**A2 Imunidade eletromagnética -Para EQUIPAMENTO e SISTEMAS de ambiente de saúde de domicílio**

Orientações e Declaração do Fabricante imunidade eletromagnética			
O DISPOSITIVO destina-se a ser usado no ambiente eletromagnético especificado de seguida. O cliente ou o utilizador do DISPOSITIVO devem assegurar que este é usado em tal ambiente			
Teste de imunidade	Nível de teste IEC 60601	Nível de conformidade	Ambiente eletromagnético - orientações
Descarga eletrostática (ESD) IEC 61000-4-2	±8 kV contacto ± 2 kV, ± 4 kV, ± 8 kV, ± 15 kV ar	±8 kV contacto ± 2 kV, ± 4 kV, ± 8 kV, ± 15 kV ar	Os pisos devem ser de madeira, betão ou azulejo cerâmico. Se o piso for coberto por material sintético, a humidade relativa deve ser de pelo menos 30%.
Transiente rápido/surto elétrico IEC 61000-4-4	±2 kV para linhas de corrente elétrica	±2 kV para linhas de corrente elétrica	A qualidade da corrente elétrica deve ser a típica de uma ambiente comercial ou hospitalar.
Surto IEC 61000-4-5	±1 kV linha a linha ±2 kV linha à terra	±1 kV linha a linha ±2 kV linha à terra	
Frequência de potência (50/60Hz) do campo magnético IEC 61000-4-8	30A/m	30A/m	
Quedas de tensão, interrupções curtas e variações de tensão na fonte de alimentação linhas de entrada IEC 61000-4-11	0 % UT; 0,5 ciclo A 0°, 45°, 90°, 135°, 180°, 225°, 270° e 315°	0 % UT; 0,5 ciclo A 0°, 45°, 90°, 135°, 180°, 225°, 270° e 315°	A qualidade da corrente elétrica deve ser a típica de uma ambiente comercial ou hospitalar. Se o utilizador do DISPOSITIVO necessitar de funcionamento contínuo durante interrupções de corrente, é recomendável que o DISPOSITIVO seja alimentado a partir de uma fonte de alimentação ininterrupta.
RF conduzidas IEC 61000-4-6	3 Vrms 150 kHz a 80 MHz	3 Vrms	O FABRICANTE deve considerar reduzir a distância de separação mínima com base na GESTÃO DE RISCOS e usar NÍVEIS DE TESTE DE IMUNIDADE mais altos do que aqueles que são apropriados para a distância de separação mínima reduzida. As distâncias de separação mínimas para NÍVEIS DE TESTE DE IMUNIDADE mais altos devem ser calculadas usando a seguinte equação: $E = \frac{P}{d^2 \sqrt{P}}$ Em que P é a potência máxima em W, d é a distância de separação mínima em m e E é o NÍVEL DE TESTE DE IMUNIDADE em V/m
RF irradiadas IEC 61000-4-3	10 V/m 80 MHz a 2,7 GHz	10 V/m	
NOTA UT é a tensão de alimentação em c.a. antes da aplicação do nível de teste.			



**KOLBENGERÄT FÜR DIE AEROSOLTHERAPIE - TYPE VP-C6  
BEDIENUNGSANLEITUNG UND GARANTIE**

Sehr geehrter Kunde, Laica dankt Ihnen, dass Sie sich für dieses Produkt, das nach Kriterien der Zuverlässigkeit und Qualität zur vollsten Zufriedenheit gestaltet wurde, entschieden haben.

**WICHTIG  
AUFMERKSAM VOR DEM GEBRAUCH LESEN  
FÜR ZUKÜNFTIGEN BEZUG AUFBEWAHREN**

Das Gebrauchshandbuch muss als Teil des Produkts angesehen und für seinen ganzen Lebensdauerzyklus aufbewahrt werden. Im Falle des Übergangs auf einen neuen Eigentümer muss auch die gesamte Dokumentation übergeben werden. Der Benutzer ist für eine sichere und korrekte Verwendung des Produktes dazu angehalten, aufmerksam die im Handbuch enthaltenen Anweisungen und Warnhinweise zu lesen, da sie wichtige Informationen bezüglich der Sicherheit, des Gebrauchs und der Wartung liefern. Im Falle des Verlusts des Gebrauchshandbuchs oder der Notwendigkeit, weitere Informationen oder Klarstellungen zu erhalten, nehmen Sie bitte Kontakt mit dem Unternehmen unter der folgenden Adresse auf: Laica S.p.A. - Viale del Lavoro, 10 - 36048 Barbarano Mossano (VI) – Italy - Tel. +39 0444.795314 info@laica.com - www.laica.it

**Bestimmungsgemäße Verwendung und Anwendungsfeld:** Dieser Aerosolapparat ist ein effizientes Gerät bei der häuslichen Behandlungen von Erkrankungen der oberen und unteren Atemwege. Das Gerät kann von Erwachsenen und Kindern verwendet werden. Es ist kompakt, leicht zu bedienen und unter Einhaltung der aktuellen europäischen Rechtsvorschriften zu den Gestaltungs-kriterien für die Sicherheit von elektromedizinischen Geräten gebaut worden.

**LEGENDE SYMBOLE**



Hinweis



Verbot



Achtung! Lesen Sie aufmerksam die Gebrauchsanleitungen



Symbol vom "Typ BF Anwendungsteile"



Gemäß der europäischen Gesetzgebung über Medizinprodukte



Hersteller



Produktionsdatum



Europäischer Vertreter



Seriennummer



Nummer des Produktionsloses

**IP21:** Schutzgrad der Einhausung für elektrische Geräte. Die erste Ziffer gibt den Schutzgrad gegen das Eindringen von festen Fremdkörpern (von 0 bis 6) und die zweite Ziffer den Schutzgrad gegen das Eindringen von Flüssigkeiten (von 0 bis 8) an.



**SICHERHEITSHINWEISE**

- Stellen Sie vor der Verwendung des Geräts sicher, dass dieses intakt ist und keine sichtbaren Schäden aufweist. Sollten Sie Zweifel daran haben, nehmen Sie Kontakt mit Ihrem Händler auf.
- Den Plastikbeutel der Verpackung außerhalb der Reichweite von Kindern aufbewahren: Erstickungsgefahr.
- Dieses Produkt ist ausschließlich für den Zweck, für den es entwickelt wurde, und in der in der Gebrauchsanweisung beschriebenen Art vorgesehen. Jeder anderweitige Gebrauch ist unsachgemäß und somit gefährlich. Der Hersteller kann nicht für Schäden haftbar gemacht werden, die durch unsachgemäßen oder falschen Gebrauch entstehen.
- Der Gebrauch und die Pflege dieses Produkts dürfen Personen ab 14 Jahre (die in der Lage sind die Gebrauchsanweisungen zu lesen und zu verstehen) und von Personen mit eingeschränkten physischen, sensitiven oder mentalen Fähigkeiten oder unerfahrenen Personen nur unter Aufsicht eines Erwachsenen anvertraut werden. Kinder dürfen nicht mit dem Gerät spielen.
- **Das Gerät für Kinder unzugänglich aufbewahren, da es kleine Teile umfasst, die bei Verschlucken eventuell gefährlich sein können.**
- Dieses Gerät darf nur nach ärztlicher Verordnung verwendet werden.
- Überprüfen Sie bevor Sie das Gerät an das Stromnetz anschließen, dass die auf dem Typenschild des Produkts angegebenen Daten bezüglich der Netzspannung mit denjenigen der verwendeten Netzspannung übereinstimmen.
- Das Gerät NICHT verwenden, falls eine anästhetische Mischung, die mit Luft, Sauerstoff oder Distickstoffmonoxid entflammbar ist sowie schädliche Dämpfe, volatile Substanzen oder entzündliche Gase vorhanden sind.
- Lassen Sie das eingeschaltete Gerät NIEMALS unbeaufsichtigt, schalten Sie es nach dem Gebrauch aus und ziehen Sie den Netzstecker.
- Gehen Sie mit dem Produkt vorsichtig um, schützen Sie es vor Stößen, extremen Temperaturschwankungen, Feuchtigkeit, Staub, direkter Sonneneinstrahlung und Wärmequellen.
- Schalten Sie das Gerät im Falle eines Defekts und/oder bei eingeschränkter Funktionstüchtigkeit aus, ohne es dabei zu beschädigen. Wenden Sie sich im Hinblick auf Reparaturarbeiten stets an Ihren Händler.
- Stellen Sie vor dem An-/Abschließen des Gerätes sowie beim Betätigen des Schalters „0/I“ sicher, dass Ihre Hände trocken sind.
- NICHT am Kabel ziehen, um den Stecker aus der Netzsteckdose zu ziehen.
- KEINESFALLS Verlängerungskabel benutzen, das Netzkabel stets vollständig abwickeln und von

Wärmequellen fernhalten.

- Führen Sie KEINE Arbeiten am Kabel durch. Wenden Sie sich im Falle einer Beschädigung des Netzkabels an den Händler.
- Schalten Sie den Motor mit dem Schalter "I/O/" ab und ziehen Sie dann den Stecker aus der Stromsteckdose. Ziehen Sie das Kabel nach dem Gebrauch und vor der Reinigung aus der Netzsteckdose.
- Tauchen Sie das Gerät NICHT in Wasser und leeren Sie NICHT Wasser oder andere Flüssigkeiten über das Gerät.
- Wenn ein elektrisches Gerät ins Wasser fällt, versuchen Sie nicht, es zu ergreifen, sondern ziehen Sie umgehend den Netzstecker aus der Steckdose. Ein Gerät, das mit Wasser in Kontakt gekommen ist, nicht wieder verwenden.
- Das Gerät und die Geräteteile NICHT im Mikrowellenherd trocknen.
- Das Gerät NICHT in Umgebungen mit hoher Luftfeuchtigkeit oder bei Temperaturen über 40°C lagern oder verwenden.
- Wenn das Gerät länger an einem sehr kalten Ort aufbewahrt wurde, muss man mindestens zwei Stunden warten, bevor man es einschaltet.
- Nur originale Zubehörteile des Herstellers verwenden.
- Vor jedem Gebrauch sicherstellen, dass die Teile korrekt zusammengesetzt wurden.
- Das Gerät NICHT verwenden, wenn der Luftschlauch gebogen ist.
- Sicherstellen, dass der Luftfilter korrekt eingesetzt und sauber ist.
- Nicht während des Inhalierens liegen. Den Zerstäuber nicht über 45 ° neigen.
- KEIN Wasser vernebeln.
- Während des Gebrauchs das Gerät nicht lange anfassen, da man sich durch die Erhitzung verbrennen kann.
- Während der Verwendung das Gerät NICHT mit Handtüchern oder Decken abdecken. KEINE Gegenstände in die Luftschlitze des Geräts stecken.
- Um Verletzungen der Nasenschleimhaut zu vermeiden, NICHT das Nasenteil nach hinten in die Nase drücken.
- Das Gerät ist ungeeignet für den Gebrauch mit Pentamidina.

**PRODUKT-BESCHREIBUNG (Siehe fig.1)**

1. Haupteinheit
2. Schalter "0/I" zum Ein- und Ausschalten
3. Luftaufnahme des Kompressors
4. Luftschlauch
5. Anschluss Zerstäuber
6. Maske für Kinder
7. Maske für Erwachsene
8. Nasenstück
9. Mundstück
10. Zerstäuber
  - a. Zerstäuberoberteil

- b. Zerstäuberdeckel zum Regulieren des Vernebelungsluftstroms
- c. Zerstäubungsdüse
- d. Zerstäuberunterteil

11. Deckel Luftfilter
12. Luftfilter

**TECHNISCHE MERKMALE**

- Name des Produkts: Elektro-Kolbenverdichter mit Überhitzungsschutzschalter
- Handelsbezeichnung: NE2014
- Stromversorgung: AC 230V ~ 50Hz, 150VA
- Betriebsdruck: 200Kpa-300Kpa (2.9psi-43.5psi)
- Durchfluss Kompressor: 4-7 l/min.
- Betriebsgeräusch: ≤65 db in einem Meter Entfernung
- Vernebelungsluftstrom: ≥0.25 ml/min.
- MMAD: ≤ 5 Micron
- Vorübergehender Gebrauch: 20 min. ON / 40 min. OFF.
- Lebensdauer des verwendeten Produkts (Gebrauch zum Vernebeln von Medikamenten zweimal pro Tag für ca. 10 Minuten): ca. 500 Stunden. Die häufige Verwendung des Geräts kann die Lebensdauer des Produkts senken.

**Betriebsbedingungen:**

- Temperatur: min. 10°C - max. 40°C mit einer Luftfeuchtigkeit von 30-85 % und einem Luftdruck zwischen 700 und 1060 Pa.

**Lagerungsbedingungen:**

- Temperatur: Min. -20°C - max. 50°C, bei relativer Luftfeuchtigkeit von 30 bis 85% und atmosphärischen Druck von 700 bis 1060hPa

**Fassungsvermögen des Zerstäubers:**

- Minimales Füllvolumen: 2 ml
- Maximales Füllvolumen: 6 ml

**GEBRAUCHSANWEISUNGEN**

- 1) Bevor Sie das Gerät zum ersten Mal benutzen, reinigen Sie es wie im Absatz „Reinigung und Desinfektion“ beschrieben.
- 2) Um das Arzneimittel in den Zerstäuber zu füllen, den Boden des Zerstäubers zusammendrücken und den Deckel gegen den Uhrzeigersinn drehen, um ihn zu lösen.
- 3) Den Deckel abnehmen, sicherstellen dass die Zerstäubungsdüse korrekt an der Oberkante des Zerstäubers sitzt (siehe Abb. 2) und die vom Arzt verordnete Menge des Arzneimittels in den Zerstäuber füllen.
- 4) Nach dem Einfüllen des Arzneimittels den Deckel wieder aufsetzen. Den Zerstäuber auf eine saubere und trockene Fläche stellen.
- 5) Den Netzstecker anschließen.
- 6) Das eine Ende des Luftzufuhrschlauchs am Zerstäuber anschließen und das andere Ende am Schlauch der Haupteinheit.

- 7) Das gewählte Zubehör: Maske, Mundstück oder Nasenstück wie vom Arzt verschrieben aufsetzen.
- 8) Das Gerät einschalten, indem die Taste "O/I" gedrückt wird. Das Mundstück in den Mund nehmen oder die Maske auf das Gesicht setzen, dabei darauf achten, dass sie Mund und Nase bedeckt, oder das Nasenstück auf die Nase setzen.
- 9) Während der Behandlung ruhig durchatmen. Dabei eine aufrechte, lockere Haltung des Oberkörpers beachten. **Nicht während des Inhalierens liegen. Den Zerstäuber nicht über 45 ° neigen.** Wenn Sie sich während der Therapie schlecht fühlen, die Therapie sofort abbrechen.
- 10) Man kann die Vernebelungsgeschwindigkeit des Arzneimittels regulieren, indem man am Deckel des Zerstäubers dreht: Im Uhrzeigersinn wird die Öffnung des Zerstäubers größer und der Vernebelungsluftstrom schneller, gegen den Uhrzeigersinn schließt sich die Öffnung und der Vernebelungsluftstrom wird langsamer. **Mit dem Nasenstück die kleinste Vernebelungsgeschwindigkeit einstellen (Zerstäuberdeckel geschlossen).**
- 11) Am Ende des Inhalierens, das Gerät mit der Taste "O/I" abschalten und den Stecker aus der Netzsteckdose ziehen.
- 12) Den Luftschlauch vom Zerstäuber und von der Verbindung zur Haupteinheit abnehmen. **WICHTIG:** Wie in den meisten Geräten zur Aerosoltherapie, könnte am Ende der Inhalation eine gewisse Menge des Arzneimittels im Zerstäuber bleiben, dies ist völlig normal. Diese Menge an Arzneimittel wird auch Restvolumen genannt und kann nicht zerstäubt werden.
- 13) Den eventuell vorhandenen Rückstand an Arzneimittel aus dem Zerstäuber entleeren, alle verwendeten Teile wie im Absatz „Wartung und Desinfektion“ beschrieben reinigen.

- **Dieses Gerät wurde für einen intermittierenden Betrieb von 20 min. On / 40 min. Off entwickelt.** Schalten Sie das Gerät nach 20 Minuten Betrieb ab, warten Sie 40 Minuten, bevor Sie eine neue Behandlung beginnen.
- Während des Gebrauchs kann sich die Haupteinheit erwärmen. Dies ist vollkommen normal.



**WARTUNG UND DESINFEKTION**

- Waschen Sie sich vor dem Reinigen des Geräts gründlich die Hände.
- Reinigen Sie gründlich alle Komponenten des Gerätes, entfernen Sie Rückstände von Arzneimittel und desinfizieren Sie das Gerät nach jeder Benutzung
- Die Teile reinigen, wenn sie über einen langen Zeitraum nicht genutzt wurden.
- ⊘ Die Haupteinheit und der Luftschlauch werden außen mit einem sauberen und feuchten Lappen gereinigt. Das Gerät niemals unter fließendem Wasser reinigen oder in Wasser tauchen. Gerät mit Gehäuse, das nicht gegen das Eindringen von Flüssigkeiten geschützt ist.
- **Reinigung mit Wasser:** Alle Zubehörteile, außer dem Luftschlauch, in warmem Wasser reinigen und an der Luft trocknen.
- **Desinfektion:** Das Sprühgerät und die Zubehörteile, mit Ausnahme des Luftschlauchs, können auch desinfiziert werden; benutzen Sie dazu handelsübliche chemische Desinfektionsmittel. Man

kann den Zerstäuber, das Mundstück und das Nasenstück zum Desinfizieren für 15/20 Minuten einem kleinen Topf mit Wasser kochen. Die Zubehörteile an der Luft trocknen. Während dieses Vorganges ist zu überprüfen, ob im Behälter stets Wasser vorhanden ist. NICHT im Autoklaven, mit Gas-Sterilisatoren oder mit Ethylenoxid sterilisieren oder Plasmasterilisatoren mit niedrigen Temperaturen anwenden.

- **Reinigung des Luftschlauchs:** Die Außenseite mit einem sauberen und feuchten Tuch reinigen. Um eventuelle Feuchtigkeitsrückstände im Luftschlauch zu beseitigen, eines der beiden Enden an die Haupteinheit anschließen und das Gerät einige Sekunden lang einschalten ohne den Schlauch an den Zerstäuber anzuschließen.
- **Luffilter ersetzen:** Den Filter ersetzen, sobald er eine dunkle Farbe aufweist und für mehr als 60 Behandlungen eingesetzt wurde. Um den Filter zu ersetzen, den Deckel des Luffilterfachs öffnen, den gebrauchten Filter herausnehmen und den Ersatzfilter einsetzen. Vor dem Einsetzen des neuen Luffilters sicherstellen, dass der Deckel des Luffilters sauber ist. Gebrauchte Luffilter können NICHT gereinigt werden. Setzen Sie NICHT Baumwolle anstelle der Filter ein. Verwenden Sie das Produkt NICHT ohne Filter.
- **Verunreinigung durch Mikroben:** Bei Krankheiten mit Infektionsgefahr und Vorhandensein von Mikroben wird empfohlen, die Zubehörteile und die Vernebler nur für den jeweiligen Kranken zu verwenden (immer den Arzt fragen).
- ⊘ Den Luftschlauch nicht biegen.
- Bewahren Sie das Gerät an einem kühlen und trockenen Ort auf.

PROBLEME UND PROBLEMLÖSUNGEN		
Problem	Mögliche Ursache	Problemlösungen
Das Gerät schaltet sich nicht ein.	Der Stecker ist nicht in die Steckdose gesteckt worden.	Den Stecker in die Stromsteckdose stecken.
Das Gerät ist eingeschaltet, zerstäubt aber das Arzneimittel nicht oder zerstäubt es nur wenig.	Es befindet sich kein Arzneimittel im Zerstäuber oder die Menge des vorhandenen Arzneimittels ist niedriger oder höher als die Kapazität des Zerstäubers.	Das Arzneimittel in den Zerstäuber füllen und dabei die Kapazität des Zerstäubers (zwischen 2 und 6 ml) berücksichtigen.
	Die Zerstäubungsdüse ist nicht im Inneren des Zerstäubers eingesetzt worden (Nr. 10 c)	Die Zerstäubungsdüse wie in Abb.2 beschrieben in den Zerstäuber einsetzen.
	Der Zerstäuber wurde nicht richtig zusammengestellt	Die Zerstäubungsdüse unter warmem Wasser reinigen. KEINE spitzen Gegenstände wie Nadeln in die Zerstäubungsdüse einführen

Problem	Mögliche Ursache	Problemlösungen
Das Gerät ist eingeschaltet, zerstäubt aber das Arzneimittel nicht oder zerstäubt es nur wenig.	A ampola nebulizadora não foi montada corretamente	Den Zerstäuber, wie in Abb. 3 beschrieben zusammenstellen
	Der Zerstäuber wurde während des Gebrauchs zu stark gereinigt	Den Zerstäuber nicht über 45 ° neigen.
	Der Luftschlauch ist geknickt oder zusammengequetscht.	Den Luftschlauch gerade richten.
	Der Luftschlauch ist nicht korrekt angeschlossen	Die beiden Enden des Luftschlauchs korrekt einsetzen
Das Gerät ist lauter als üblich	Der Luffilter ist verstopft oder schmutzig	Den Luffilter austauschen
	Der Deckel des Luffilters ist nicht korrekt angebracht	Den Deckel des Luffilters korrekt schließen
Während des Gebrauchs erhitzt sich das Gerät	Das Gerät ist mit einem Handtuch oder Decken abgedeckt	Das Gerät während des Gebrauchs nicht abdecken
	Das Gerät wurde mehr als 20 Minuten lang durchgehend verwendet	Das Gerät nach 20 Minuten ausschalten und 40 Minuten abkühlen lassen.

ANMERKUNG. Sollte das Gerät trotz Überprüfung nicht mehr einwandfrei funktionieren, wenden Sie sich bitte an Ihren Händler.

**ENTSORGUNGSVERFAHREN (Dir. 2012/19/Eu-WEEE)**



Das Symbol auf dem Boden des Geräts gibt die getrennte Müllsammlung der elektrischen und elektronischen Ausrüstungen an. Am Ende der Lebensdauer vom Gerät es nicht als gemischter fester Gemeindeabfall, sondern es bei einem spezifischen Müllsammelzentrum in Ihrem Gebiet entsorgen oder es dem Händler zurückgeben, wenn Sie ein neues Gerät desselben Typ mit denselben Funktionen kaufen. Im Falle, dass das zu entsorgende Gerät von geringeren Ausmaßen als 25 cm ist, besteht die Möglichkeit, es an eine Verkaufsstelle von mehr als 400 mq ohne Pflicht des Erwerbs einer ähnlichen Vorrichtung zurückzugeben. Diese Prozedur getrennter Müllsammlung der elektrischen und elektronischen Ausrüstungen wird im Hinblick auf eine zukünftige gemeinsame europäische Umweltschutzpolitik vorgenommen, welche darauf zielen wird, die Umwelt zu schützen und sichern, als auch die Umweltqualität zu verbessern und potentielle Wirkungen auf die menschliche Gesundheit wegen

der Anwesenheit von gefährlichen Stoffen in diesen Vorrichtungen oder Missbrauch derselben oder von Teilen derselben zu vermeiden. Vorsicht! Die fehlerhafte Entsorgung von elektrischen und elektronischen Vorrichtungen könnte Sanktionen mit sich bringen.

**GARANTIE**

Die gegenständliche Vorrichtung ist für 2 Jahre vom Einkaufsdatum garantiert. Das Einkaufsdatum ist **durch den Stempel oder die Unterschrift vom Vertragshändler und durch den Kassenzettel zu beweisen, welche als Beilage zu diesem Dokument aufzubewahren sind.** Diese Periode stimmt mit der gültigen Gesetzgebung überein und wird erst dann angewandt, wenn der Verbraucher eine Privatperson ist. Laica-Produkte sind als Haushaltprodukte entworfen und dürfen nicht in öffentlichen Geschäften verwendet werden. Die Garantie deckt ausschließlich Produktionsfehler und ist nicht gültig, wenn der Schaden durch willkürliche Handlung, falschen Gebrauch, Nachlässigkeit oder Missbrauch vom Produkt entsteht. Ausschließlich die standardgelieferten Zubehörteile verwenden. Der Gebrauch von anderen Zubehörteilen kann das Ungültigkeitswerden der Garantie als Folge haben. Die Vorrichtung keinesfalls öffnen. Wird die Vorrichtung geöffnet oder missbräuchlich geändert, verfällt die Garantie endgültig. Die Garantie ist für verschleißbare Teile als auch für die Batterien nicht gültig, wenn diese letzten standardgeliefert werden. Die Garantie verfällt nach zwei Jahren vom Einkauf. In diesem Fall werden die Serviceeingriffe gegen Zahlung vorgenommen. Für Auskünfte über Serviceeingriffe – eingeschlossen in der Garantie oder gegen Zahlung – schreiben Sie bitte an info@laica.com. Für in den Garantiebedingungen eingeschlossene Reparatur- und Austauscheingriffe ist keine Sorte von Beitrag zu leisten. Im Falle von Ausfällen sich an den Vertragshändler wenden. KEINE direkte Lieferung zur LAICA vornehmen. Alle Eingriffe nach Garantiebedingungen (Austausch vom Produkt oder von einem Teil desselben eingeschlossen) werden die Dauer der ursprünglichen Garantieperiode für den ausgetauschten Produkt nicht verlängern. Der Hersteller lehnt jede Haftung für etwaige direkte oder indirekte Schäden an Personen, Sachwerten und Haustieren ab, welche von der Missachtung der Vorschriften entstehen, welche im zweckmäßigen Gebrauchshandbuch enthalten sind – vor allem mit Rücksicht auf Hinweise über Installation, Gebrauch und Wartung der Vorrichtung. Die Firma Laica, welche ständig nach der Verbesserung der eigenen Produkte strebt, behält sich das Recht vor, ohne Voranmeldung ihre Produkte vollkommen oder teilweise nach Herstellungserfordernissen zu ändern, ohne dass dadurch irgendwelche Haftung seitens der Firma Laica oder ihrer Vertragshändler entsteht.

Hergestellt von: Vapo Healthcare Co., Ltd. Southern unit of third floor, building B, No 99 Yudai West Rd, High tech district, KunShan, Suzhou, Jiangsu Province, China

EC REP MedNet GmbH, Borkstrasse 10, 48163 Münster, Germany

Vertrieben vom: **Laica S.p.A.**  
**Viale del lavoro, 10 – 36048 Barbarano Mossano (VI) – Italy**  
**Phone: +39.0444.795314 - www.laica.it**  
 Made in China

**Richtlinien und Herstellererklärung**

1. Il Das Gerät muss in Übereinstimmung mit den in den BEGLEITDOKUMENTEN gegebenen Informationen installiert und in Betrieb genommen werden;
2. DIE IMMUNITÄTSTESTSTUFEN für die Grundsicherheit und die wichtigsten Leistungen der Geräte ME und Anlagen ME müssen in Hinsicht auf eine hohe Wahrscheinlichkeit für den Erhalt der Grundsicherheit und der wichtigsten Leistungen ausgewählt werden und müssen mit dem Ambiente der Gesundheitseinrichtung, dem häuslichen Gesundheitsambiente und jedem speziellen Ambiente - auf Basis des vorgesehenen Gebrauchsort übereinstimmen.
3. Mit HÄUSLICHEN GESUNDHEITSAMBIENTE ist ein Wohnraum gemeint, in dem der Patient wohnt oder andere Räume, in denen sich Patientne befinden und die nicht zu Gesundheitseinrichtungen gehören, in denen kontinuierlich medizinisch ausgebildetes Gesundheitspersonal, solange Patienten da sind, zur Verfügung steht. Gemeint sind also Schulen, Außenräume, Wohnhäuser, Fahrzeuge, Hotels und Pensionen. BEISPIEL: Wie in der Tabelle 6 der Norm IEC 60601-1-2:2014 für ME GERÄTE angegeben. hat eine Mobiltelefon mit einer maximalen Ausgangsleistung von 2 W eine Reichweite von  $d = 3,3$  m auf der Stufe IMMUNI-TY RI 3 V/m.

**A1 Elektromagnetische Emissionen-für die gesamte AUSSTATTUNG und alle SYSTEME**

Anleitung und Erklärung des Herstellers elektromagnetische Emission		
Das GERÄT ist für eine Verwendung in der unten näher definierten elektromagnetischen Umgebung geeignet. Der Käufer oder der Nutzer des GERÄT sollte sicherstellen, dass das Gerät auch in einer solchen Umgebung verwendet wird.		
Emissionstest	Verträglichkeit	Elektromagnetische Umgebung Leitung
RF-Strahlung CISPR 11	Gruppo 1	Das GERÄT verwendet RF-Strahlung nur für seine interne Funktion. Daher sind seine RF-Emissionen sehr gering und verursachen keine Interferenzen mit in der Nähe befindlichen Elektrogeräten.
RF-Strahlung CISPR 11	Klasse B	
Oberwellenemissionen EN 61000-3-2	Klasse A	Das GERÄT ist geeignet für den Gebrauch in jedem Gebäude mit häuslichem Ambiente oder einem direkten Anschluss an das öffentliche Niederspannungsstromnetz für die Versorgung von Wohngebäuden.
Stromschwankungen/Flackern EN 61000-3-3	Entspricht	

**A2 Elektromagnetische Immunität für AUSSTATTUNG und SYSTEME zur häuslichen Krankenpflege.**

Anleitung und Erklärung des Herstellers elektromagnetische Immunität			
Der GERÄT ist für eine Verwendung in der unten näher definierten elektromagnetischen Umgebung geeignet. Der Käufer oder der Nutzer des GERÄT sollte sicherstellen, dass das Gerät auch in einer solchen Umgebung verwendet wird.			
Immunitätstest	EN 60601 Testlevel	Stufe der Übereinstimmung	Elektromagnetische Umgebung Anleitung
Elektrostatische Entladung (ESD) EN 61000-4-2	$\pm 8$ kV Kontakt $\pm 2$ kV, $\pm 4$ kV, $\pm 8$ kV, $\pm 15$ kV Luft	$\geq 8$ kV Kontakt $\pm 2$ kV, $\pm 4$ kV, $\pm 8$ kV, $\pm 15$ kV Luft	Böden sollten aus Holz, Beton oder Keramikfliesen bestehen. Sind die Böden mit synthetischen Materialien versehen, sollte die relative Luftfeuchtigkeit mindestens 30% betragen.
Schnelle elektrische Störgrößen/Burst EN 61000-4-4.	$\pm 2$ kV für Spannungsversorgungsleitungen.	$\pm 2$ kV für Spannungsversorgungsleitungen.	Die Stromqualität des Netzes sollte jener in einem typischen Geschäfts- oder Krankenhausumfeld entsprechen.
Überspannung EN 61000-4-5	$\pm 1$ kV line zur Leitung $\pm 2$ kV line zur Erde	$\pm 1$ kV line zur Leitung $\pm 2$ kV line zur Erde	
Netzfrequenz (50/60 Hz) Magnetfeld EN 61000-4-8	30A/m	30A/m	
Spannungseinbrüche, kurze Unterbrechungen und Spannungsänderungen in der Stromversorgung.	0 % UT; 0,5 Zyklus Bei 0°, 45°, 90°, 135°, 180°, 225°, 270° und 315°	0 % UT; 0,5 Zyklus Bei 0°, 45°, 90°, 135°, 180°, 225°, 270° und 315°	Die Stromqualität des Netzes sollte jener in einem typischen Geschäfts- oder Krankenhausumfeld entsprechen. Benötigt der Nutzer des GERÄTS eine durchgehende Behandlung selbst während Unterbrechungen in der Stromversorgung, sollte das GERÄT über eine nicht unterbrechbare Stromversorgungslinie gespeist werden.
Geleitete RF EN 61000-4-6	3 Veff 150 kHz bis 80 MHz.	3 Vrms	Der HERSTELLER sollte die Reduktion des Mindest-Trennungsabstandes auf der Grundlage des RISIKOMANAGEMENTS und unter Verwendung höherer STÖRFESTIGKEITSPRÜFUNGEN, die für den reduzierten Mindest-Trennungsabstand geeignet sind, berücksichtigen. Mindest-Trennungsabstände für höhere STÖRFESTIGKEITSPRÜFUNGEN sollten unter Verwendung folgender Gleichung ausgeführt werden. $E = \frac{6}{d} \sqrt{P}$ Wenn P die maximale Leistung in W ist, dann ist d der Mindest-Trennungsabstand in Metern und E die HÖHE DER STÖRFESTIGKEITSPRÜFUNG in V/m.
Gestrahlte RF EN 61000-4-3	10 V/m 80 MHz bis 2,7 GHz	10 V/m	
ANMERKUNG UT die Spannung im AC-Stromnetz vor Anwendung der Teststufe.			

**APPAREIL À PISTON POUR AÉROSOLTHÉRAPIE - TYPE VP-C6 INSTRUCTIONS ET GARANTIE**

Cher client, Laica souhaite vous remercier pour la préférence que vous avez accordée à cet appareil, conçu selon les critères de fiabilité et qualité afin de vous satisfaire pleinement.

**IMPORTANT À LIRE ATTENTIVEMENT AVANT L'UTILISATION À CONSERVER POUR TOUTE CONSULTATION FUTURE**

Le mode d'emploi doit être considéré comme une partie intégrante de l'appareil et doit être conservé pendant la durée de vie de ce dernier. Si l'appareil est cédé à un autre propriétaire, il faudra lui remettre également toute la documentation. Pour une utilisation sûre et correcte de l'appareil, l'utilisateur doit lire attentivement les instructions et les mises en garde du mode d'emploi car elles fournissent des informations importantes concernant la sécurité et les instructions d'utilisation et d'entretien. Si vous perdez le mode d'emploi ou si vous avez besoin de plus amples informations ou éclaircissements, contactez la société à l'adresse suivante: Laica S.p.A. - Viale del Lavoro, 10 - 36048 Barbarano Mossano (VI) – Italy - Tel. +39 0444.795314 - info@laica.com - www.laica.it



**Usage prévu et domaine d'application :** Cet aérosol est un outil efficace pour le traitement à la maison des maladies des voies respiratoires supérieures et inférieures. Le dispositif peut être utilisé pour les patients adultes et pédiatriques. Il est compact, facile à utiliser et construit conformément aux réglementations européennes en vigueur concernant les critères de construction pour la sécurité des appareils électromédicaux.

**LÉGENDE SYMBOLES**

Avertissements



Interdiction

Attention!  
Lire attentivement les instructions

Symbole de "parties appliquées sécurisées de type BF"

**CE 0197**

Conformité à la législation européenne sur les dispositifs médicaux



Fabricant



Date de production



Représentant européen



Numéro de série

**LOT**

Numéro du lot de production

**IP21:** Degré de protection des boîtiers des équipements électriques, où le premier chiffre indique le degré de protection contre la pénétration de corps étrangers solides (de 0 à 6) et le deuxième chiffre le degré de protection contre la pénétration de liquides (de 0 à 8).

**MISES EN GARDE SUR LA SÉCURITÉ**

- Contrôler, avant l'utilisation, que l'appareil se présente intact sans dommages visibles. En cas de doute, s'adresser au revendeur.
- Garder le sachet en plastique de l'emballage hors de la portée des enfants : danger de suffocation.
- Cet appareil devra être destiné exclusivement à l'utilisation pour laquelle il a été conçu et de la façon indiquée dans le mode d'emploi. Toute autre utilisation est non conforme et donc dangereuse. Le fabricant ne peut être retenu responsable pour les éventuels dommages dérivant d'usages impropres ou erronés.
- L'utilisation et l'entretien de ce produit peuvent être effectués par des personnes âgées de 14 ans ou plus (capables de lire et de comprendre le mode d'emploi) et par des personnes aux capacités physiques, sensorielles ou mentales réduites, ou par des personnes inexpérimentées, uniquement sous la surveillance adéquate d'un adulte. Les enfants ne doivent pas jouer avec l'appareil.
- **Tenir l'appareil loin de la portée des enfants car il contient des petites pièces pouvant être avalées.**
- Ce dispositif doit être utilisé sur prescription médicale.
- Avant de brancher l'appareil à la prise électrique, s'assurer que les données de la tension de réseau figurant sur la plaquette des données fixée sur le fond du produit correspondent à celles du réseau électrique utilisé.
- ⊗ NE PAS utiliser l'appareil en présence de mélange anesthésique inflammable avec de l'air, de l'oxygène ou de protoxyde d'azote, des vapeurs nocives, des substances volatiles ou des gaz inflammables.
- ⊗ NE jamais laisser l'appareil en marche sans surveillance, l'éteindre après l'utilisation et le débrancher de la prise secteur.
- Traiter le produit avec soin, en le protégeant contre les chocs, les variations de température extrêmes, l'humidité, la poussière, le soleil et les sources de chaleur.
- En cas de panne et/ou de mauvais fonctionnement, éteindre l'appareil sans l'altérer. Pour les réparations, toujours s'adresser au revendeur.
- S'assurer d'avoir les mains sèches avant de brancher ou de débrancher l'appareil et lorsqu'on actionne l'interrupteur "O/I".
- ⊗ NE PAS tirer sur le câble pour débrancher la fiche de la prise de courant.
- ⊗ NE PAS utiliser de rallonges, dérouler le câble et le tenir loin des sources de chaleur.

- ⊗ NE PAS intervenir sur le câble pour quelque raison que ce soit. En cas de dommages, contacter le revendeur.
- Toujours éteindre l'appareil avec l'interrupteur "O/I" puis débrancher la fiche du courant. Débrancher le cordon de la prise de courant après utilisation et avant le nettoyage.
- ⊗ NE PAS immerger l'appareil et NE PAS verser d'eau ou d'autres liquides dessus.
- ⊗ Si l'appareil tombe dans l'eau, ne jamais plonger les mains pour le prendre mais débrancher immédiatement la fiche de la prise de courant. NE PAS réutiliser l'appareil après l'avoir sorti de l'eau.
- ⊗ NE PAS faire sécher l'appareil ou les accessoires dans le four à micro-ondes.
- ⊗ NE PAS utiliser ou laisser l'appareil dans des endroits humides ou à des températures supérieures à 40° C.
- Lorsque l'appareil est stocké pendant une longue période dans un endroit à très basse température, attendre au moins deux heures avant de l'allumer.
- N'utiliser que des accessoires originaux du fabricant.
- Avant chaque utilisation, s'assurer que les pièces ont été correctement assemblées.
- Ne pas utiliser l'appareil si le tuyau d'air est plié.
- S'assurer que le filtre à air est correctement inséré et qu'il est propre.
- Ne pas se coucher pendant l'inhalation. Ne pas incliner l'ampoule de nébulisation à plus de 45°.
- ⊗ NE PAS pulvériser d'eau.
- ⊗ Pendant l'utilisation, NE PAS toucher l'appareil pendant une longue période en raison des dommages potentiels dus à une surchauffe.
- ⊗ Pendant l'utilisation NE PAS couvrir l'appareil avec des serviettes ou couvertures. NE PAS insérer d'objet dans les bouches d'aération de l'appareil.
- ⊗ Pour éviter de blesser la muqueuse nasale, NE PAS pousser l'embout nasal dans la partie postérieure du nez.
- Appareil ne pouvant pas être utilisé avec la pentamidine.

### DESCRIPTION DU PRODUIT (voir fig.1)

1. Unité principale
2. Interrupteur "O/I" marche/arrêt
3. Prise d'air du compresseur
4. Tuyau d'air
5. Dispositif d'accrochage de l'ampoule
6. Masque pour enfant
7. Masque pour adulte
8. Embout nasal
9. Embout buccal
10. Ampoule de nébulisation
  - a. Partie haute de l'ampoule
  - b. Couvercle ampoule pour réguler le débit de nébulisation
  - c. Buse de nébulisation

- d. Fond de l'ampoule
11. Couvercle du filtre à air
12. Filtre à air

### SPECIFICATIONS TECHNIQUES

- Nom produit : Compresseur électrique à piston avec protecteur thermique
- Nom commercial : NE2014
- Alimentation : AC 230V ~ 50Hz, 150VA
- Pression de service : 200Kpa-300Kpa (2.9psi-43.5psi)
- Flux compresseur : 4-7 l/min.
- Niveau sonore : ≤65 db à un mètre de distance
- Débit de nébulisation : ≥0.25 ml/min.
- MMAD : ≤ 5 microns
- Usage temporaire : 20 min. ON / 40 min. OFF.
- Durée de vie du produit utilisé (utilisé pour pulvériser le médicament deux fois par jour pendant environ 10 minutes) : environ 500 heures. L'utilisation fréquente de l'appareil peut réduire la durée de vie du produit.

### Conditions d'exercice :

- Température : min. 10°C - max. 40°C, avec humidité d'air de 30 % à 85 % et pression atmosphérique de 700 à 1060hPa

### Conditions de conservation :

- Température: min. -20°C - max. 50°C, avec humidité d'air relative de 30 à 85% et pression atmosphérique de 700 à 1060hPa

### Capacité ampoule :

- Volume min. de remplissage : 2 ml
- Volume max. de remplissage : 6 ml

### INSTRUCTIONS POUR L'EMPLOI

- 1) Avant d'utiliser le dispositif pour la première fois, il faut le nettoyer en suivant les instructions du paragraphe « Entretien et désinfection ».
- 2) Pour insérer le médicament dans l'ampoule, serrer le fond de l'ampoule de nébulisation et tourner dans le sens contraire des aiguilles d'une montre la partie supérieure haut jusqu'à ce qu'elle se décroche.
- 3) Extraire la partie supérieure, s'assurer que la buse de nébulisation (n° 10c de la vue) soit correctement accrochée à la partie supérieure de l'ampoule (voir Fig.2) et insérer la quantité de médicament prescrit par le médecin au fond de l'ampoule de nébulisation.
- 4) Une fois inséré le médicament, visser à nouveau la partie supérieure sur le fond. Poser l'ampoule sur un plan propre et sec.
- 5) Brancher la fiche électrique à la prise.
- 6) Raccorder fermement une extrémité du tuyau d'air à l'ampoule et insérer l'autre dans le raccord du tuyau de l'unité principale.
- 7) Appliquer l'accessoire choisi : masque, embout buccal ou nasal comme prescrit par le

médecin.

- 8) Allumer l'appareil en appuyant sur l'interrupteur "O/I". Mettre l'embout buccal en bouche ou placer le masque sur le visage, en s'assurant qu'il couvre la bouche et le nez, ou poser l'embout nasal dans les narines.
- 9) Inspirer et expirer tranquillement pendant le traitement. S'asseoir en position relaxée avec la partie supérieure du corps bien droite. **Ne pas se coucher pendant l'inhalation. Ne pas incliner l'ampoule de nébulisation à plus de 45°.** Interrompre l'inhalation en cas de malaise.
- 10) On peut ajuster la vitesse de nébulisation du médicament en tournant le couvercle de l'ampoule : dans le sens horaire, l'ouverture de l'ampoule est augmentée et le débit s'accélère, dans le sens antihoraire, l'ouverture se ferme et le débit ralentit. **Avec l'accessoire nasal, utiliser la vitesse minimale de nébulisation (couvercle ampoule fermé).**
- 11) Après l'inhalation, éteindre l'appareil en appuyant sur le bouton "O/I" et retirer la fiche de la prise secteur.
- 12) Débrancher le tuyau de l'air de l'ampoule et du raccord tuyau de l'unité principale. **IMPORTANT :** Comme pour la plupart des appareils pour aérosolthérapie, à la fin de l'inhalation, une certaine quantité de médicament peut rester dans l'ampoule : ceci est parfaitement normal. Cette quantité de médicament, appelée aussi volume résiduel, n'est pas nébulisable.
- 13) Vider l'éventuel résidu de médicament de l'ampoule, bien nettoyer toutes les pièces utilisées comme décrit au paragraphe "Maintenance et désinfection".



- **Cet appareil a été conçu pour un fonctionnement intermittent de 20 minutes On/40 min. Off.** Éteindre l'appareil après 20 minutes de fonctionnement, attendre 40 minutes supplémentaires avant d'effectuer un nouveau traitement.
- Pendant l'utilisation, l'unité principale peut chauffer, cela est tout à fait normal.

### ENTRETIEN ET DÉSINFECTION

- Se laver soigneusement les mains avant de procéder aux opérations de nettoyage et de désinfection des accessoires.
- Nettoyer méticuleusement toutes les pièces et enlever les résidus de médicament et les impuretés après chaque traitement.
- Nettoyer les accessoires s'ils n'ont pas été utilisés pendant une longue période de temps.
- ⊗ L'unité principale et le tuyau d'air doivent être nettoyés extérieurement avec un chiffon propre et humide. Ne jamais laver l'appareil sous l'eau et ne jamais le plonger. Appareil avec revêtement non protégé contre la pénétration de liquides.
- **Nettoyage à l'eau :** Nettoyer tous les accessoires à l'exception du tuyau d'air dans de l'eau chaude et laisser sécher à l'air.
- **Désinfection :** Tous les accessoires, à l'exception du tuyau d'air, peuvent être désinfectés avec des produits désinfectants chimiques en utilisant les doses et les limites prévues par le fabricant du désinfectant. On peut désinfecter l'ampoule du nébuliseur, l'embout buccal

et l'embout nasal en les faisant bouillir dans une casserole d'eau pendant environ 15/20 minutes. Laisser les accessoires sécher à l'air. Pendant cette opération, vérifier qu'il y ait toujours de l'eau dans le récipient. NE PAS stériliser avec l'autoclave, stérilisateurs à gaz EO (Oxyde d'Éthylène) ou stérilisateurs au plasma à basse température.

- **Nettoyage du tuyau d'air :** nettoyer la partie extérieure à l'aide d'un chiffon propre et humide. Pour éliminer les éventuels résidus d'humidité dans le tuyau d'air, raccorder l'une des deux extrémités à l'unité principale et allumer l'appareil pendant quelques secondes sans brancher le tuyau à l'ampoule.
- **Remplacement du filtre à air :** Remplacer le filtre lorsqu'il devient foncé et lorsqu'il a été utilisé pendant plus de 60 traitements. Pour remplacer le filtre, soulever le couvercle du compartiment du filtre à air, retirer le filtre usagé et insérer le filtre de rechange. Avant d'insérer un nouveau filtre à air, vérifier toujours que le couvercle du logement du filtre à air est propre. Il N'EST pas possible de laver les filtres à air utilisés. NE PAS insérer de coton à la place des filtres. NE PAS utiliser le produit sans le filtre.
- **Contamination microbienne :** En présence de pathologies à risque d'infection et de contamination microbienne, nous conseillons un usage personnel des accessoires et de l'ampoule de nébulisation (consulter toujours le médecin).
- ⊗ Ne pas plier le tuyau d'air.
- Conserver l'appareil dans un lieu frais et sec.

### PROBLÈMES ET SOLUTIONS


Problème	Cause possible	Solution
L'appareil ne s'allume pas	La fiche n'est pas insérée dans la prise électrique	Insérer la fiche dans une prise électrique
L'appareil est allumé mais il ne nébulise pas ou nébulise peu	Il n'y a pas de médicament à l'intérieur de l'ampoule ou la quantité de médicament est inférieure ou supérieure à la capacité de l'ampoule	Insérer le médicament dans l'ampoule en tenant compte de la capacité de celle-ci (entre 2 et 6 ml)
	La buse de nébulisation n'a pas été insérée à l'intérieur de l'ampoule (n° 10 c)	Insérer la buse de nébulisation dans la Fig. 2.
	La buse de nébulisation est engorgée	Rincer la buse de nébulisation sous l'eau chaude courante. NE PAS insérer d'objets pointus tels que des aiguilles dans la buse de nébulisation



Problème	Cause possible	Solution
L'appareil est allumé mais il ne nébulise pas ou nébulise peu	L'ampoule de nébulisation n'a pas été montée correctement	Monter correctement l'ampoule de nébulisation comme décrit à la fig. 3
	L'ampoule de nébulisation a été trop inclinée pendant l'utilisation	NE PAS incliner l'ampoule de nébulisation à plus de 45°.
	Le tuyau d'air est plié ou écrasé	Déplier le tuyau d'air
	Le tuyau d'air n'est pas branché correctement	Insérer correctement les deux extrémités du tuyau d'air
	Le filtre à air est obstrué ou sale	Remplacer le filtre à air
L'appareil est plus bruyant que d'habitude	Le couvercle du logement filtre à air n'est pas inséré correctement	Fermer correctement le couvercle du logement du filtre à air
Pendant l'utilisation, l'appareil surchauffe	Des serviettes ou couvertures couvrent l'appareil	Ne pas couvrir l'appareil pendant l'utilisation
	L'appareil a été utilisé de manière continue dépassant les 20 minutes d'utilisation conseillée	Éteindre l'appareil après 20 minutes de fonctionnement et le laisser refroidir pendant 40 minutes.

N.B. Si, malgré ces contrôles, l'appareil ne fonctionne pas correctement, contacter le revendeur.

### PROCÉDURE D'ÉLIMINATION (Dir. 2012/19/Eu-WEEE)

 Le symbole placé sur le fond de l'appareil indique la récolte séparée des appareils électriques et électroniques. A la fin de la vie utile de l'appareil, il ne faut pas l'éliminer comme déchet municipal solide mixte; il faut l'éliminer chez un centre de récolte spécifique situé dans votre zone ou bien le rendre au distributeur au moment de l'achat d'un nouveau appareil du même type et prévu pour les mêmes fonctions. Dans le cas où l'appareil à éliminer serait de dimensions inférieures à 25 cm, on peut le rendre à un point de vente ayant un métrage supérieur à 400 m<sup>2</sup> sans l'obligation d'acheter un nouveau dispositif similaire. Cette procédure de récolte séparée des appareils électriques et électroniques se réalise dans une vision d'une politique de sauvegarde, protection et amélioration de la qualité de l'environnement et pour éviter des effets potentiels sur la santé humaine dus à la présence de

substances dangereuses dans ces appareils ou bien à un emploi non autorisé d'elles ou de leurs parties. Attention! Une élimination incorrecte des appareils électriques pourrait impliquer des pénalités.

### GARANTIE

Cet appareil est garanti pour une durée de 2 ans à partir de la date d'achat qui doit apparaître **sur le tampon et la signature du revendeur et sur le reçu fiscal ci-joint que vous garderez avec soin**. Cette période est conforme à la législation en vigueur et s'applique seulement au cas où le consommateur soit un sujet particulier. Les produits Laica sont projetés pour un emploi à la maison et on ne permet pas son emploi dans les locaux publics. La garantie couvre uniquement les défauts de production et n'est pas valable si les dommages sont causés par des événements accidentels, par une utilisation incorrecte, par négligence ou par utilisation impropre du produit. Utiliser uniquement les accessoires fournis; l'utilisation d'accessoires divers peut entraîner l'annulation de la garantie. N'ouvrir en aucun cas l'appareil; en cas d'ouverture ou d'endommagement, la garantie sera annulée définitivement. La garantie n'est pas valide pour les pièces soumises à usure suite à leur emploi et aux batteries lorsqu'elles sont fournies en dotation. Une fois écoulés 2 ans dès la date d'achat, la garantie s'échoit; dans ce cas les interventions d'assistance technique seront réalisées sous paiement. Les informations sur les interventions d'assistance technique, soient elles en garantie ou sous paiement, pourront être demandées en contactant notre société à [info@laica.com](mailto:info@laica.com). Aucune forme de contribution est due pour les réparations et les remplacements inclus dans les termes de la garantie. En cas de pannes, s'adresser à son revendeur; NE PAS expédier directement à LAICA. Toutes les interventions en garantie (inclues celles de remplacement du produit ou bien d'une de ses parties) ne prolongeront pas la durée de la période de garantie originale du produit remplacé. La maison constructrice décline toute responsabilité en cas d'éventuels dommages causés, directement ou indirectement, aux personnes, choses et animaux domestiques suite au manque d'attention à toutes les prescriptions indiquées sur le livret d'instruction et concernant, de manière particulière, les conseils relatifs à l'installation, l'utilisation et l'entretien de l'appareil. Il est faculté de la société Laica, qui est constamment engagée dans l'amélioration de ses produits, de modifier sans aucun avis au préalable totalement ou partiellement ses propres produits en relation avec la nécessité de production, sans que cela implique aucune responsabilité de la part de la société Laica ou de ses vendeurs.



Produit par: Vapo Healthcare Co., Ltd. Southern unit of third floor, building B, No 99 Yudai West Rd, High tech district, KunShan, Suzhou, Jiangsu Province, China



MedNet GmbH, Borkstrasse 10, 48163 Münster, Germany

**Distribué par: Laica S.p.A. - Viale del lavoro, 10 – 36048 Barbarano Mossano (VI) – Italy - Phone: +39.0444.795314 - [www.laica.it](http://www.laica.it)**  
Made in China

### Lignes directrices et déclaration du fabricant

- Cet appareil doit être installé et mis en service conformément aux informations fournies dans les DOCUMENTS D'ACCOMPAGNEMENT ;
- LES NIVEAUX D'ESSAI D'IMMUNITÉ pour la sécurité de base et les performances essentielles des équipements ME et des systèmes ME doivent être choisis en vue d'une forte probabilité de maintenir la sécurité de base et les performances essentielles et doivent être compatibles avec l'environnement de l'établissement de santé professionnel, l'environnement sanitaire domestique et les environnements spéciaux - en fonction des emplacements d'utilisation prévus.
- Par ENVIRONNEMENT SANITAIRE DOMESTIQUE, nous entendons un espace dans lequel le patient vit ou d'autres espaces où les patients sont présents et qui ne sont pas les environnements des structures de soins de santé professionnelles, où des travailleurs médicaux ayant une formation médicale sont disponibles lorsque les patients sont présents. Par exemple, il s'agit des écoles, environnements externes, maisons, véhicules, hôtels et pensions.  
EXEMPLE : Comme indiqué dans le tableau 6 de la norme CEI 60601-1-2:2014 pour les APPAREILS ME, un téléphone mobile commun avec une puissance de sortie maximale de 2 W a un rendement de  $d = 3,3$  m au niveau IMMUNITY 3 V/m.

### A1 Émissions électromagnétiques-Pour tous les ÉQUIPEMENTS et SYSTÈMES

Guide et déclaration du fabricant émission électromagnétique		
Le DISPOSITIF est destiné à être utilisé dans l'environnement électromagnétique spécifié ci-dessous. Le client ou l'utilisateur du DISPOSITIF doit s'assurer qu'il est utilisé dans un tel environnement		
Test d'émission	Conformité	Environnement électromagnétique directives
Émissions RF CISPR 11	Groupe 1	Le DISPOSITIF utilise l'énergie RF uniquement pour son fonctionnement interne. Par conséquent, ses émissions RF sont très faibles et ne sont pas susceptibles de provoquer des interférences avec les équipements électroniques à proximité.
Émission RF CISPR 11	Classe B	
Émissions harmoniques CEI 61000-3-2	Classe A	Le DISPOSITIF est adapté pour une utilisation dans toute structure composée d'environnements domestiques ou d'environnements directement connectés au réseau public d'alimentation basse tension destiné à l'alimentation des bâtiments à usage domestique.
Variations de tensions/émissions de scintillements CEI 61000-3-3	Est conforme	

### A2 Immunité électromagnétique -Pour ÉQUIPEMENTS ET SYSTÈMES de soins de santé à domicile

Directive et déclaration du fabricant immunité électromagnétique			
Le DISPOSITIF est destiné à être utilisé dans l'environnement électromagnétique spécifié ci-dessous. Le client ou l'utilisateur du DISPOSITIF doit s'assurer qu'il est utilisé dans un tel environnement			
Test d'immunité	Niveau de test CEI 60601	Niveau de conformité	Environnement électromagnétique directive
Décharge électrostatique (ESD) CEI 61000-4-2.	Contact $\pm 8$ kV $\pm 2$ kV, $\pm 4$ kV, $\pm 8$ kV, $\pm 15$ kV air	Contact $\pm 8$ kV $\pm 2$ kV, $\pm 4$ kV, $\pm 8$ kV, $\pm 15$ kV air	Les sols doivent être en bois, en béton ou en carrelage céramique. Si le sol est recouvert de matière synthétique, l'humidité relative doit être d'au moins 30%.
Coupe/Sursaut électrique rapide conformément à CEI 61000-4-4.	$\pm 2$ kV pour lignes d'alimentation	$\pm 2$ kV pour lignes d'alimentation	
Surcharge CEI 61000-4-5.	$\pm 1$ kV ligne à ligne $\pm 2$ kV ligne à la masse	$\pm 1$ kV ligne à ligne $\pm 2$ kV ligne à la masse	La qualité de l'alimentation secteur doit être celle d'un environnement commercial ou hospitalier typique.
Champ magnétique à la fréquence du réseau (50/60 Hz) conformément à CEI 61000-4-8.	30A/m	30A/m	
Chutes de tension coupures de courant et fluctuations de la tension de l'alimentation électrique lignes entrée CEI 61000-4-11.	0 % UT ; cycle 0,5 À 0°, 45°, 90°, 135°, 180°, 225°, 270° et 315°	0 % UT ; cycle 0,5 À 0°, 45°, 90°, 135°, 180°, 225°, 270° et 315°	La qualité de l'alimentation secteur doit être celle d'un environnement commercial ou hospitalier typique. Si l'utilisateur du DISPOSITIF a besoin d'un fonctionnement continu pendant les interruptions de secteur, il est recommandé que le DISPOSITIF soit alimenté par une source d'alimentation ininterrompue.
Conduits par RF CEI 61000-4-6	3 Vrms 150 kHz à 80 MHz	3 Vrms	Le FABRICANT doit envisager de réduire la distance de séparation minimale, en fonction de la GESTION DES RISQUES, et d'utiliser des NIVEAUX DE TEST D'IMMUNITÉ plus élevés qui sont appropriés pour la distance de séparation minimale réduite. Les distances minimales de séparation pour les NIVEAUX DE TEST D'IMMUNITÉ plus élevés doivent être calculées en utilisant l'équation suivante: $E = \frac{6}{d} \sqrt{P}$ Où P est la puissance maximale dans W, d est la distance de séparation minimale en m, et E est le NIVEAU DE TEST D'IMMUNITÉ en V/m
Rayonnés par RF CEI 61000-4-3	10 V/m 80 MHz à 2,7 GHz	10 V/m	
REMARQUE UT est la tension de secteur CA avant l'application du niveau de test.			



**ΣΥΣΚΕΥΗ ΜΕ ΕΜΒΟΛΟ ΓΙΑ ΘΕΡΑΠΕΙΑ ΑΕΡΟΛΥΜΑΤΟΣ - ΤΥΠΕ VP-C6 ΟΔΗΓΙΕΣ ΚΑΙ ΕΓΓΥΗΣΗ**

Αγαπητοί πελάτες, η Laica επιθυμεί να σας ευχαριστήσει για την προτίμηση που δείξατε σε αυτό το προϊόν που έχει σχεδιαστεί βάσει των κριτηρίων αξιοπιστίας και ποιότητας για την πλήρη ικανοποίησή σας.

**ΣΗΜΑΝΤΙΚΟ**  
ΔΙΑΒΑΣΤΕ ΠΡΟΣΕΚΤΙΚΑ ΠΡΙΝ ΑΠΟ ΤΗ ΧΡΗΣΗ  
ΦΥΛΛΑΞΤΕ ΓΙΑ ΜΕΛΛΟΝΤΙΚΗ ΠΑΡΑΠΟΜΠΗ

Ο εγχειρίδιο οδηγιών θα πρέπει να θεωρείται μέρος του προϊόντος και θα πρέπει να φυλάσσεται για όλη τη διάρκεια του κύκλου ζωής του. Σε περίπτωση παραχώρησης της συσκευής σε άλλο ιδιοκτήτη, παραδώστε και ολόκληρη την τεκμηρίωση. Για την ασφαλή και σωστή χρήση του προϊόντος, ο χρήστης θα πρέπει να διαβάσει προσεκτικά τις οδηγίες και τις προειδοποιήσεις που περιέχει το παρόν εγχειρίδιο καθώς παρέχουν σημαντικές πληροφορίες για τη χρήση και τη συντήρηση. Σε περίπτωση απώλειας του εγχειριδίου ή ανάγκης περισσότερων πληροφοριών ή διευκρινίσεων, επικοινωνήστε με την εταιρεία στη διεύθυνση που αναφέρεται: Laica S.p.A. - Viale del Lavoro, 10 - 36048 Barbarano Mossano (VI) – Italy - Tel. +39 0444.795314 - info@laica.com - www.laica.it

**Προβλεπόμενη χρήση και πεδίο εφαρμογής:** Αυτή η συσκευή αερολύματος είναι ένα αποτελεσματικό εργαλείο για την οικιακή θεραπεία των ασθενειών της άνω και κάτω αναπνευστικής οδού. Η συσκευή μπορεί να χρησιμοποιηθεί τόσο σε ενήλικες όσο και σε παιδιατρικούς ασθενείς. Είναι συμπαγής, εύκολη στη χρήση και κατασκευασμένη σε συμμόρφωση με τους ισχύοντες ευρωπαϊκούς κανονισμούς ως προς με τα κατασκευαστικά κριτήρια για την ασφάλεια των ιατρικών ηλεκτρικών συσκευών.

**LEGENDE SYMBOLE**



Προειδοποίηση



Απαγόρευση



Προσοχή! Διαβάστε με προσοχή τις οδηγίες



Σύμβολο 'τύπος BF, εφαρμοστέων μερών'

**CE 0197**

Συμμόρφωση με την ευρωπαϊκή νομοθεσία για τα ιατροτεχνολογικά προϊόντα



Κατασκευαστής



Ημερομηνία παραγωγής



Ευρωπαϊκός αντιπρόσωπος



Σειριακός αριθμός



Αριθμός παρτίδας παραγωγής

**IP21:** Βαθμός προστασίας των περιβλημάτων των ηλεκτρικών συσκευών, όπου το πρώτο ψηφίο υποδεικνύει τον βαθμό προστασίας από τη διείσδυση ξένων στερεών σωμάτων (από 0 έως 6) και το δεύτερο ψηφίο τον βαθμό προστασίας από τη διείσδυση υγρών (από 0 έως 8).



**ΠΡΟΕΙΔΟΠΟΙΗΣΕΙΣ ΓΙΑ ΤΗΝ ΑΣΦΑΛΕΙΑ**

- Πριν από τη χρήση βεβαιωθείτε ότι η συσκευή είναι ακέραιη χωρίς εμφανείς βλάβες. Σε περίπτωση αμφιβολίας απευθυνθείτε στο σημείο πώλησης.
- Η πλαστική συσκευασία πρέπει να φυλάσσεται μακριά από παιδιά: κίνδυνος ασφυξίας.
- Το παρόν προϊόν πρέπει να χρησιμοποιείται αποκλειστικά για τη χρήση για την οποία έχει σχεδιαστεί και με τον τρόπο που υποδεικνύουν οι οδηγίες χρήσης. Κάθε άλλη χρήση θα πρέπει να θεωρείται ακατάλληλη και συνεπώς επικίνδυνη. Ο κατασκευαστής δεν μπορεί να θεωρηθεί υπεύθυνος για τυχόν βλάβες που προκύπτουν από την ακατάλληλη ή εσφαλμένη χρήση.
- Η χρήση και η συντήρηση αυτού του προϊόντος μπορεί να πραγματοποιηθεί από άτομα ηλικίας ίσης ή άνω των 14 ετών (ικανά να διαβάσουν και να κατανοήσουν τις οδηγίες χρήσης) και από άτομα με μειωμένες σωματικές, αισθητηριακές ή διανοητικές ικανότητες, ή από άτομα με έλλειψη εμπειρίας, εφόσον βρίσκονται υπό την επίβλεψη ενός ενήλικα. Τα παιδιά δεν πρέπει να παίζουν με τη συσκευή.
- **Φυλάξτε τη συσκευή μακριά από παιδιά γιατί περιλαμβάνει τμήματα μικρού μεγέθους και υπάρχει κίνδυνος κατάποσης.**
- Αυτή η συσκευή πρέπει να χρησιμοποιείται με ιατρική συνταγή.
- Πριν συνδέσετε τη συσκευή στο ηλεκτρικό ρεύμα, βεβαιωθείτε ότι τα στοιχεία της τάσης δικτύου που αναφέρονται στην ετικέτα του προϊόντος αντιστοιχούν σε εκείνα που υπάρχουντος ηλεκτρικού δικτύου.
- ΜΗ χρησιμοποιείτε τη συσκευή υπό την παρουσία εύφλεκτου αναισθητικού μίγματος με αέρα, οξυγόνο ή υποξείδιο του αζώτου, επιβλαβείς ατμούς, πτητικές ουσίες ή εύφλεκτα αέρια.
- ΜΗΝ αφήνετε ποτέ τη συσκευή χωρίς επιτήρηση ενώ λειτουργεί, μόλις ολοκληρώσετε τη χρήση σβήστε την και αποσυνδέστε την από το ρεύμα.
- Φροντίστε τη συσκευή, προστατέψτε την από προσκρούσεις, διακυμάνσεις της θερμοκρασίας, σκόνη, απευθείας ηλιακό φως και πηγές θερμότητας.
- Σε περίπτωση βλάβης και/ή κακής λειτουργίας, σβήστε τη συσκευή χωρίς να την αλλοιώσετε. Για επιδιορθώσεις απευθυνθείτε στο σημείο πώλησης.
- Βεβαιωθείτε ότι τα χέρια σας είναι στεγνά πριν συνδέσετε ή αποσυνδέσετε τη συσκευή και όταν χρησιμοποιείτε τον διακόπτη "O/I".
- ΜΗΝ τραβάτε το καλώδιο για να αφαιρέσετε το φιν από την πρίζα του ρεύματος.

- ΜΗ χρησιμοποιείτε προεκτάσεις, ξετυλίξτε το καλώδιο σε όλο του το μήκος και κρατήστε το μακριά από πηγές θερμότητας.
- ΜΗΝ παραποιείτε για κανένα λόγο το ηλεκτρικό καλώδιο. Σε περίπτωση βλάβης απευθυνθείτε στο σημείο πώλησης.
- Σβήνετε πάντα τη συσκευή από το διακόπτη "O/I" και στη συνέχεια βγάλτε το καλώδιο από την πρίζα. Αποσυνδέστε το καλώδιο από την πρίζα του ρεύματος ύστερα από τη χρήση και πριν από τον καθαρισμό.
- ΜΗ βυθίζετε τη συσκευή και ΜΗ ρίχνετε πάνω της νερό ή άλλα υγρά.
- Εάν η συσκευή πέσει στο νερό, μην προσπαθήσετε να την πάσετε. Αφαιρέστε αμέσως το φιν από την πρίζα. ΜΗΝ επαναχρησιμοποιείτε τη συσκευή μόλις την αφαιρέσετε από το νερό.
- ΜΗΝ στεγνώνετε τη συσκευή ή τα εξαρτήματά της σε φούρνο μικροκυμάτων.
- ΜΗ χρησιμοποιείτε και μην αφήνετε τη συσκευή σε μέρη με υγρασία ή με θερμοκρασία άνω των 40° C.
- Όταν η συσκευή είναι αποθηκευμένη για μεγάλο διάστημα σε μέρος με πολύ χαμηλή θερμοκρασία, περιμένετε τουλάχιστον δύο ώρες προτού την ενεργοποιήσετε.
- Να χρησιμοποιείτε μόνο τα γνήσια ανταλλακτικά του κατασκευαστή.
- Πριν από κάθε χρήση βεβαιωθείτε ότι τα διάφορα μέρη έχουν συναρμολογηθεί σωστά.
- ΜΗ χρησιμοποιείτε τη συσκευή εάν ο σωλήνας αέρα είναι διπλωμένος.
- Βεβαιωθείτε ότι το φίλτρο αέρα έχει εισαχθεί σωστά και ότι είναι καθαρό.
- Μην ξαπλώνετε κατά τη διάρκεια των εισπνοών. Η κλίση της αμπούλας του εκνεφωτή δεν πρέπει να είναι μεγαλύτερη από 45°.
- ΜΗΝ τοποθετείτε νερό για νεφελοποίηση.
- Κατά τη διάρκεια της χρήσης μην ακουμπάτε παρατεταμένα συσκευή διότι ενδέχεται να υπερθερμανθεί.
- Κατά τη διάρκεια της χρήσης ΜΗΝ καλύπτετε τη συσκευή με πετσέτες ή σκεπάσματα. ΜΗΝ εισάγετε κανένα αντικείμενο μέσα στις εισόδους αέρα της συσκευής.
- Για την αποφυγή τραυματισμών στο βλεννογόνο της μύτης, ΜΗΝ ωθείτε το εξάρτημα της μύτης στο πίσω μέρος της μύτης.
- Συσκευή μη κατάλληλη για χρήση με Πενταμιδίνη.

**ΠΕΡΙΓΡΑΦΗ ΤΟΥ ΠΡΟΪΟΝΤΟΣ (δείτε εικ.1)**

1. Κεντρική μονάδα
2. Διακόπτης "O/I" ενεργοποίησης/απενεργοποίησης
3. Παροχή αέρα του συμπιεστή
4. Σωλήνας αέρα
5. Σύνδεση αμπούλας
6. Παιδική μάσκα
7. Μάσκα ενηλίκων
8. Εξάρτημα μύτης
9. Επιστόμιο
10. Αμπούλα εκνεφωτή
  - a. Άνω τμήμα αμπούλας
  - b. Καπάκι αμπούλας για ρύθμιση ροής νεφελοποίησης

- c. Ακροφύσιο νεφελοποίησης
  - d. Πάτος αμπούλας
11. Καπάκι θέσης φίλτρου αέρα
  12. Φίλτρο αέρα

**ΤΕΧΝΙΚΑ ΧΑΡΑΚΤΗΡΙΣΤΙΚΑ**

- Ονομασία προϊόντος: Ηλεκτρικός συμπιεστής εμβόλου με θερμική προστασία
- Εμπορική επωνυμία: NE2014
- Τροφοδοσία: AC 230V ~ 50Hz, 150VA
- Πίεση λειτουργίας: 200Kpa-300Kpa (2.9psi-43.5psi)
- Ροή συμπιεστή: 4-7 l/λεπ.
- Θόρυβος: ≤65 db σε απόσταση ενός μέτρου
- Ροή νεφελοποίησης: ≥0.25 ml/λεπ.
- MMAD: ≤ 5 micron
- Προσωρινή χρήση: 20 λεπ. ON / 40 λεπ. OFF.
- Διάρκεια ζωής του προϊόντος σε χρήση (που χρησιμοποιείται για νεφελοποίηση του φαρμάκου δύο φορές την ημέρα για περίπου 10 λεπτά): περίπου 500 ώρες. Η συχνή χρήση της συσκευής μπορεί να μειώσει τη διάρκεια ζωής του προϊόντος.

**Συνθήκες λειτουργίας:**

- Θερμοκρασία: ελάχ. 10° C - μέγ. 40° C, με υγρασία αέρα από 30% έως 85% και ατμοσφαιρική πίεση από 700 έως 1060hPa

**Συνθήκες φύλαξης:**

- Θερμοκρασία: ελάχ. -20° C - μέγ. 50° C, με σχετική υγρασία αέρα από 30 έως 85% και με ατμοσφαιρική πίεση από 700 έως 1060hPa

**Χωρητικότητα αμπούλας:**

- Ελάχ. όγκος πλήρωσης: 2 ml
- Μέγ. όγκος πλήρωσης: 6 ml

**ΟΔΗΓΙΕΣ ΧΡΗΣΗΣ**

- 1) Πριν χρησιμοποιήσετε τη διάταξη για πρώτη φορά, καθαρίστε την όπως περιγράφει η παράγραφος "Συντήρηση και απολύμανση".
- 2) Για εισάγετε το φάρμακο στην αμπούλα στρίψτε τον πάτο της αμπούλας εκνεφωτή και περιστρέψτε αριστερόστροφα το πάνω μέρος μέχρι να ξεμπλοκάρει.
- 3) Αφαιρέστε το πάνω μέρος, βεβαιωθείτε ότι το ακροφύσιο νεφελοποίησης (αρ.10c του σχεδιαγράμματος) είναι σωστά ασφαλισμένο στο πάνω μέρος της αμπούλας (βλ. Εικ.2) και εισάγετε την ποσότητα του φαρμάκου που έχει συνταγογραφήσει ο γιατρός σας στον πάτο της αμπούλας εκνεφωτή.
- 4) Αφού εισάγετε το φάρμακο, βιδώστε ξανά το πάνω μέρος στον πάτο. Στριψτε την αμπούλα πάνω σε μια καθαρή και στεγνή επιφάνεια.
- 5) Βάλτε το φιν στην πρίζα ρεύματος.
- 6) Συνδέστε σταθερά το ένα άκρο του σωλήνα αέρα στην αμπούλα και εισάγετε το άλλο στη σύνδεση σωλήνα της κεντρικής μονάδας.
- 7) Τοποθετήστε ένα από τα εξής εξαρτήματα: μάσκα, επιστόμιο ή ρινικό εξάρτημα, ανάλογα με τις υποδείξεις του γιατρού.
- 8) Ενεργοποιήστε τη συσκευή πατώντας το διακόπτη «O/I». Βάλτε το επιστόμιο στο

στόμα ή στερεώστε τη μάσκα στο πρόσωπο φροντίζοντας να καλύπτει το στόμα και τη μύτη ή σφραγίστε το ρινικό εξάρτημα στα ρουθούνια σας.

- 9) Εισπνεύστε και εκπνεύστε ήρεμα κατά τη διάρκεια της θεραπείας. Καθίστε σε άνετη θέση με το πάνω μέρος του σώματος ίσιο. Μην ξαπλώνετε κατά τη διάρκεια των εισπνοών. **Η κλίση της αμπούλας του εκνεφωτή δεν πρέπει να είναι μεγαλύτερη από 45°**. Διακόψτε τις εισπνοές σε περίπτωση που νιώσετε αδιάθεσία.
- 10) Μπορείτε να ρυθμίσετε την ταχύτητα νεφελοποίησης του φαρμάκου περιστρέφοντας το καπάκι της αμπούλας: δεξιόστροφα μεγαλώνει το άνοιγμα της αμπούλας και η ροή επιταχύνεται, ενώ αριστερόστροφα κλείνει το άνοιγμα και η ροή επιβραδύνεται. **Με το ρινικό εξάρτημα χρησιμοποιήστε την ελάχιστη ταχύτητα νεφελοποίησης (καπάκι αμπούλας κλειστό)**.
- 11) Μόλις ολοκληρωθεί η εισπνοή, απενεργοποιήστε τη συσκευή πατώντας το κουμπί "O/I" και βγάλτε το φιλ από την πρίζα του ρεύματος
- 12) Αφαιρέστε το σωλήνα αέρα από την αμπούλα και από τη σύνδεση του σωλήνα στην κεντρική μονάδα. **ΣΗΜΑΝΤΙΚΟ:** Όπως συμβαίνει στις περισσότερες περιπτώσεις συσκευών θεραπείας με αερόλυμα, στο τέλος των εισπνοών, μία ποσότητα φαρμάκου παραμένει μέσα στην αμπούλα: αυτό είναι απολύτως φυσιολογικό. Αυτή η ποσότητα φαρμάκου, που ονομάζεται και υπολειπόμενος όγκος, δεν μπορεί να εκνεφωθεί.
- 13) Αδειάστε το τυχόν υπολειπόμενο φάρμακο από την αμπούλα και καθαρίστε όλα τα μέρη που χρησιμοποιήθηκαν σύμφωνα με την περιγραφή της παραγράφου «Συντήρηση και απολύμανση».

- **Η συσκευή αυτή έχει σχεδιαστεί για διακοπτόμενη λειτουργία 20 λεπ. On / 40 λεπ. Off.** Απενεργοποιήστε τη συσκευή μετά από 20 λεπτά λειτουργίας και περιμένετε άλλα 40 λεπτά προτού εκτελέσετε την επόμενη θεραπεία.
- Κατά τη διάρκεια της χρήσης η κεντρική μονάδα μπορεί να θερμανθεί και αυτό είναι απολύτως φυσιολογικό.

### ΣΥΝΤΗΡΗΣΗ ΚΑΙ ΑΠΟΛΥΜΑΝΣΗ

- Πλύνετε με πολύ προσοχή τα χέρια σας πριν προχωρήσετε σε καθαρισμό και απολύμανση των εξαρτημάτων.
- Καθαρίστε με προσοχή όλα τα εξαρτήματα και αφαιρέστε τα υπολείμματα φαρμάκου και τυχόν ακαθαρσίες μετά από κάθε θεραπεία.
- Καθαρίστε τα εξαρτήματα σε περίπτωση που δεν έχουν χρησιμοποιηθεί για μεγάλο χρονικό διάστημα.
- Η κεντρική μονάδα και ο σωλήνας αέρα θα πρέπει να καθαρίζονται εξωτερικά με καθαρό και υγρό πανί. Μην πλένετε ποτέ τη συσκευή κάτω από τρεχούμενο νερό ή βυθίζοντας τη. Συσκευή με περίβλημα που δεν προστατεύεται από την είσοδο υγρών.
- **Καθαρισμός με νερό:** Καθαρίστε όλα τα εξαρτήματα, εκτός από τον σωλήνα αέρα, με ζεστό νερό και αφήστε τα να στεγνώσουν με φυσικό τρόπο.
- **Απολύμανση:** Όλα τα εξαρτήματα, εκτός από το σωλήνα αέρα μπορούν να απολυμανθούν με χημικά απολυμαντικά στις δόσεις που με τους περιορισμούς που προβλέπονται από τον κατασκευαστή του απολυμαντικού. Μπορείτε να απολυμάνετε

την αμπούλα νεφελοποίησης, το επιστόμιο και το ρινικό εξάρτημα βράζοντάς τα μέσα σε μια κατασρόλα με νερό για περίπου 15/20 λεπτά. Αφήστε τα εξαρτήματα να στεγνώσουν με φυσικό τρόπο. Κατά τη διάρκεια αυτής της ενέργειας βεβαιωθείτε ότι στο δοχείο υπάρχει πάντα νερό. ΜΗΝ αποστειρώνετε με αυτόκαυστο, αποστειρωτές αερίου ΕΟ (Οξείδιο του Αιθυλενίου) ή αποστειρωτές πλάσματος χαμηλής θερμοκρασίας.

- **Καθαρισμός σωλήνα αέρα:** καθαρίστε το εξωτερικό τμήμα με ένα καθαρό και υγρό πανί. Για να απομακρύνετε τυχόν υπολείμματα υγρασίας από το σωλήνα αέρα, συνδέστε το ένα από τα δύο άκρα στην κεντρική μονάδα και ανάψτε τη συσκευή για μερικά δευτερόλεπτα χωρίς να συνδέσετε το σωλήνα στην αμπούλα.
- **Αντικατάσταση φίλτρου αέρα:** Αντικαταστήστε το φίλτρο όταν το χρώμα του έχει γίνει πια σκούρο και όταν έχει χρησιμοποιηθεί για περισσότερες από 60 θεραπείες. Για να αντικαταστήσετε το φίλτρο, σηκώστε το καπάκι του χώρου του φίλτρου αέρα, αφαιρέστε το χρησιμοποιημένο φίλτρο και τοποθετήστε το ανταλλακτικό. Προτού εισάγετε ένα νέο φίλτρο αέρα να βεβαιώσετε πάντα ότι το καπάκι του θαλάμου του φίλτρου αέρα είναι καθαρό. ΔΕΝ πρέπει να πλένετε τα χρησιμοποιημένα φίλτρα αέρα. ΜΗ βάζετε βαμβάκι στη θέση των φίλτρων. ΜΗ χρησιμοποιείτε το προϊόν δίχως το φίλτρο.
- **Μόλυμα από μικρόβια:** Παρουσία παθολογιών με κινδύνους μόλυνσης από μικρόβια, συνιστούμε η χρήση των εξαρτημάτων και της αμπούλας εκνεφωτή να είναι προσωπική (συμβουλευτείτε τον γιατρό σας σε κάθε περίπτωση).
- Μην διπλώνετε το σωλήνα αέρα.
- Αποθηκεύστε τη συσκευή σε δροσερό και στεγνό περιβάλλον.

ΠΡΟΒΛΗΜΑΤΑ ΚΑΙ ΛΥΣΕΙΣ		
Πρόβλημα	Πιθανή αιτία	Επίλυση
Η συσκευή δεν ανάβει	Το φιλ δεν έχει συνδεθεί στην πρίζα ρεύματος	Βάλτε το φιλ σε μια πρίζα ρεύματος
Η συσκευή είναι αναμμένη αλλά η νεφελοποίηση δεν εκτελείται ή εκτελείται περιορισμένα	Δεν υπάρχει φάρμακο εντός της αμπούλας ή η ποσότητα του φαρμάκου είναι μικρότερη ή μεγαλύτερη από τη χωρητικότητα της αμπούλας	Εισάγετε το φάρμακο στην αμπούλα λαμβάνοντας υπόψη τη χωρητικότητα της (μεταξύ 2 και 6 ml)
	Μέσα στην αμπούλα δεν έχει τοποθετηθεί το ακροφύσιο νεφελοποίησης (αρ. 10c)	Τοποθετήστε το ακροφύσιο νεφελοποίησης στην αμπούλα σύμφωνα με την περιγραφή της εικ. 2
	Το ακροφύσιο νεφελοποίησης είναι φραγμένο	Ξεπλύνετε το ακροφύσιο νεφελοποίησης με ζεστό νερό βρύσης. ΜΗΝ εισάγετε αιχμηρά αντικείμενα όπως βελόνες στο ακροφύσιο νεφελοποίησης

Πρόβλημα	Πιθανή αιτία	Επίλυση
Η συσκευή είναι αναμμένη αλλά η νεφελοποίηση δεν εκτελείται ή εκτελείται περιορισμένα	Η αμπούλα εκνεφωτή δεν έχει συνδεθεί σωστά	Συνδέστε σωστά την αμπούλα εκνεφωτή σύμφωνα με την περιγραφή της εικ. 3
	Η κλίση της αμπούλας εκνεφωτή κατά τη διάρκεια της χρήσης είναι πολύ μεγάλη	ΜΗ δίνετε ποτέ κλίση στην αμπούλα του εκνεφωτή μεγαλύτερη από 45°.
	Ο σωλήνας αέρα είναι διπλωμένος ή πατημένος	Τεντώστε το σωλήνα αέρα
	Ο σωλήνας αέρα δεν είναι σωστά συνδεδεμένος	Εισάγετε σωστά τα δύο άκρα του σωλήνα αέρα
Η συσκευή κάνει περισσότερο θόρυβο από ότι συνήθως	Το φίλτρο αέρα είναι φραγμένο ή βρώμικο	Αντικαταστήστε το φίλτρο αέρα
	Το καπάκι του θαλάμου του φίλτρου αέρα δεν έχει τοποθετηθεί σωστά	Κλείστε σωστά το καπάκι του θαλάμου του φίλτρου αέρα
Κατά τη διάρκεια της χρήσης η συσκευή υπερθερμαίνεται	Η συσκευή καλύπτεται από πετσέτα ή κάλυμμα	Μην σκεπάζετε τη συσκευή κατά τη διάρκεια της χρήσης
	Η συσκευή έχει χρησιμοποιηθεί συνεχόμενα και έχουν ξεπεράσει τα 20 λεπτά που συνιστώνται	Σβήστε τη συσκευή μετά από 20 λεπτά λειτουργίας και αφήστε τη να κρυώσει για 40 λεπτά.

Σημείωση: Αν η συσκευή δεν ξεκινήσει και πάλι τη σωστή λειτουργία παρά τους ελέγχους που έχουν γίνει, απευθυνθείτε στο σημείο πώλησης.

### ΔΙΑΔΙΚΑΣΙΑ ΑΠΟΡΙΨΗΣ (Dir. 2012/19/Eu-WEEE)



Το σύμβολο που βρίσκεται στο κάτω μέρος της συσκευής υποδεικνύει την ξεχωριστή αποκομιδή των ηλεκτρικών και ηλεκτρονικών μηχανημάτων. Στο τέλος της ωφέλιμης ζωής της συσκευής, μην την πετάξετε ως δημόσιο στερεό μεικότο απόρριμμα, αλλά πετάξτε τη στο ειδικό κέντρο αποκομιδής που βρίσκεται στην περιοχή σας ή επιστρέψτε την στον αντιπρόσωπο κατά την αγορά μιας καινούριας συσκευής ίδιου τύπου και με τις ίδιες λειτουργίες. Αν η συσκευή προς διάθεση είναι διαστάσεων μικρότερων των 25 εκ. μπορείτε να το παραδώσετε σε ένα σημείο πώλησης με διαστάσεις άνω των 400 τμ. Χωρίς υποχρέωση αγοράς νέας παρόμοιας διατάξης. Αυτή η διαδικασία της ξεχωριστής αποκομιδής των ηλεκτρικών και ηλεκτρονικών μηχανημάτων γίνεται με την προοπτική μιας κοινής περιβαλλοντικής πολιτικής με σκοπό την προστασία, τη φροντίδα και τη βελτίωση της ποιότητας του περιβάλλοντος και για την αποφυγή πιθανών επενεργειών στην υγεία των ανθρώπων που θα προκαλούνται από

την παρουσία επικίνδυνων ουσιών στα μηχανήματα αυτά ή από μια εσφαλμένη χρήση αυτών ή μερών τους. Προσοχή! Η μη σωστή απόρριψή των ηλεκτρικών και ηλεκτρονικών μηχανημάτων μπορεί να επιφέρει κυρώσεις.

### ΕΓΓΥΗΣΗ

Η παρούσα συσκευή έχει εγγύηση 2 ετών από την ημερομηνία της αγοράς που πρέπει να τεκμηριώνεται με **σφραγίδα ή υπογραφή του αντιπροσώπου και με την απόδειξη πληρωμής που θα φροντίσετε να έχετε συντημένη εδώ**. Η περίοδος αυτή είναι σύμφωνη με την ισχύουσα νομοθεσία και ισχύει μόνο σε περίπτωση ιδιότητων καταναλωτή. Τα προϊόντα Laica έχουν σχεδιαστεί για οικιακή χρήση και δεν επιτρέπεται η χρήση τους σε καταστήματα. Η εγγύηση καλύπτει μόνο ελαττώματα κατασκευής και δεν ισχύει όταν οι βλάβες έχουν προκληθεί από τυχαίο γεγονός, εσφαλμένη χρήση, αμέλεια ή ακατάλληλη χρήση του προϊόντος. Να χρησιμοποιείτε μόνο τα εξαρτήματα που παρέχονται. Η χρήση διαφορετικών εξαρτημάτων μπορεί να επιφέρει ακύρωση της εγγύησης. Μην ανοίγετε τη συσκευή για κανένα λόγο. Αν ανοίξετε ή σκαλίσετε τη συσκευή, η εγγύηση ακυρώνεται οριστικά. Η εγγύηση δεν ισχύει για μέρη που υφίστανται φθορά λόγω χρήσης και για μπαταρίες που παρέχονται μαζί με τη συσκευή. Όταν περάσουν 2 χρόνια από την αγορά, η εγγύηση ακυρώνεται. Σε αυτή την περίπτωση οι επεμβάσεις τεχνικής βοήθειας γίνονται με πληρωμή. Μπορείτε να ζητήσετε πληροφορίες για επεμβάσεις τεχνικής βοήθειας, είτε είναι μέσα στην εγγύηση είτε γίνονται με πληρωμή, επικοινωνώντας με το info@laica.com. Δεν χρειάζεται καμία συμβολή για επισκευές και αντικαταστάσεις προϊόντων που εμπίπτουν στους όρους της εγγύησης. Σε περίπτωση βλάβης απευθυνθείτε στον αντιπρόσωπο. ΜΗΝ αποστείλετε κατευθείαν στη LAICA. Όλες οι επεμβάσεις εντός της εγγύησης (όπου συμπεριλαμβάνονται και η αντικατάσταση του προϊόντος ή ενός εξαρτήματός του) δε θα παρατείνουν τη διάρκεια της περιόδου της αρχικής εγγύησης του προϊόντος που αντικαταστάθηκε. Η κατασκευαστική εταιρεία απορρίπτει κάθε ευθύνη για τυχόν βλάβες που μπορεί, άμεσα ή έμμεσα, να προκληθούν σε άτομα, αντικείμενα ή κατοικίδια ζώα εξαιτίας της μη τήρησης όλων των προδιαγραφών που υποδεικνύονται στο ειδικό φυλλάδιο οδηγιών και που αφορούν, ειδικά, τις προειδοποιήσεις σχετικά με την εγκατάσταση, τη χρήση και τη συντήρηση της συσκευής. Η επιχείρηση Laica, εφόσον ασχολείται συνεχώς με τη βελτίωση των προϊόντων της, διατηρεί το δικαίωμα να τροποποιήσει χωρίς καμία προειδοποίηση καθ' ολοκληρία ή εν μέρει τα προϊόντα της σε σχέση με τις ανάγκες παραγωγής, χωρίς αυτό να συνεπάγεται ευθύνη εκ μέρους της επιχείρησης ή των αντιπροσώπων της.

Κατασκευάζεται από: Vapo Healthcare Co., Ltd. Southern unit of third floor, building B, No 99 Yudai West Rd, High tech district, KunShan, Suzhou, Jiangsu Province, China

MedNet GmbH, Borkstrasse 10, 48163 Münster, Germany

Διανέμεται από: **Laica S.p.A.**  
**Viale del lavoro, 10 – 36048 Barbarano Mossano (VI) – Italy**  
**Phone: +39.0444.795314 - www.laica.it**  
 Made in China

**Οδηγίες και δήλωση του κατασκευαστή**

- Η παρούσα συσκευή πρέπει να τοποθετείται και να λειτουργεί σύμφωνα με τις πληροφορίες που περιέχονται στα ΣΥΝΟΔΕΥΤΙΚΑ ΕΓΓΡΑΦΑ.
- ΤΑ ΕΠΙΠΕΔΑ ΤΗΣ ΔΟΚΙΜΗΣ ΑΤΡΩΣΙΑΣ για τη βασική ασφάλεια και για τις ουσιαστικές επιδόσεις του ιατρικού ηλεκτρικού εξοπλισμού και των ιατρικών ηλεκτρικών συστημάτων πρέπει να επιλέγονται με γνώμονα την υψηλή πιθανότητα διατήρησης της βασικής ασφάλειας και των ουσιαστικών επιδόσεων και πρέπει να συνάδουν με την επαγγελματική υγειονομική δομή, το οικιακό υγειονομικό περιβάλλον και τα ειδικά περιβάλλοντα – με βάση τους χώρους προβλεπόμενης χρήσης.
- Ως ΟΙΚΙΑΚΟ ΠΕΡΙΒΑΛΛΟΝ ΥΓΕΙΟΝΟΜΙΚΗΣ ΠΕΡΙΘΑΛΨΗΣ νοείται κάθε χώρος κατοικίας όπου διαμένει ο ασθενής ή κάθε άλλος χώρος όπου υπάρχουν ασθενείς και δεν πρόκειται για τους χώρους των επαγγελματικών υγειονομικών δομών, όπου υπάρχει διαρκώς διαθέσιμο υγειονομικό προσωπικό με ιατρική εκπαίδευση. Πρόκειται π.χ. για σχολεία, εξωτερικούς χώρους, κατοικίες, σπήματα, ξενοδοχεία και ξενώνες.  
ΠΑΡΑΔΕΙΓΜΑ: Όπως φαίνεται στον πίνακα 6 του προτύπου IEC 60601-1-2:2014 για τον ΙΑΤΡΙΚΟ ΗΛΕΚΤΡΙΚΟ ΕΞΟΠΛΙΣΜΟ, ένα κοινό κινητό τηλέφωνο με μέγιστη ισχύ εξόδου 2 W έχει d = 3,3 m σε επίπεδο ΑΤΡΩΣΙΑΣ RI 3 V/m.

**A1 Ηλεκτρομαγνητικές Εκπομπές-Για όλους τους ΕΞΟΠΛΙΣΜΟΥΣ και τα ΣΥΣΤΗΜΑΤΑ**

ΟΔΗΓΙΕΣ ΚΑΙ ΔΗΛΩΣΗ ΚΑΤΑΣΚΕΥΑΣΤΗ ΗΛΕΚΤΡΟΜΑΓΝΗΤΙΚΗ ΕΚΠΟΜΠΗ		
Ο ΣΥΣΚΕΥΗ προορίζεται για χρήση στο ηλεκτρομαγνητικό περιβάλλον που προσδιορίζεται παρακάτω. Ο πελάτης ή ο χρήστης της ΣΥΣΚΕΥΗ θα πρέπει να διασφαλίζει ότι η συσκευή χρησιμοποιείται στο περιβάλλον που περιγράφεται		
Δοκιμή εκπομπών	Συμμόρφωση	Ηλεκτρομαγνητικό περιβάλλον - οδηγίες
Εκπομπές ραδιοσυχνότητας CISPR 11	Ομάδα 1	Η ΣΥΣΚΕΥΗ χρησιμοποιεί ραδιοσυχνотική ενέργεια μόνο για την εσωτερική της λειτουργία. Επομένως, οι εκπομπές ραδιοσυχνότητας της συσκευής είναι πολύ χαμηλές και καθίσταται απίθανη η δημιουργία παρεμβολών σε παρακείμενο ηλεκτρονικό εξοπλισμό.
Εκπομπή ραδιοσυχνότητας RF CISPR 11	Κατηγορία Β	
Εκπομπές αρμονικών συχνότητας IEC 61000-3-2	Κατηγορία Α	Η ΣΥΣΚΕΥΗ είναι κατάλληλη για χρήση σε οποιαδήποτε δομή αποτελούμενη από κατοικίες ή από χώρους που συνδέονται απευθείας με το δημόσιο δίκτυο παροχής ηλεκτρικού ρεύματος χαμηλής τάσης που προορίζεται για τροφοδοσία κτιρίων για οικιακή χρήση.
Fluttuazioni di tensione/ emissioni di flicker IEC 61000-3-3	Συμμορφώνεται	

**A2 Ηλεκτρομαγνητική Ατρωσία -Για ΕΞΟΠΛΙΣΜΟ και ΣΥΣΤΗΜΑΤΑ Οικιακού Περιβάλλοντος Υγειονομικής Περιβαλφης**

Οδηγίες και δήλωση κατασκευαστή ηλεκτρομαγνητική ατρωσία			
Ο ΣΥΣΚΕΥΗ προορίζεται για χρήση στο ηλεκτρομαγνητικό περιβάλλον που προσδιορίζεται παρακάτω. Ο πελάτης ή ο χρήστης της ΣΥΣΚΕΥΗ θα πρέπει να διασφαλίζει ότι η συσκευή χρησιμοποιείται στο περιβάλλον που περιγράφεται.			
Δοκιμή ατρωσίας	Επίπεδο δοκιμής IEC 60601	Επίπεδο συμμόρφωσης	Ηλεκτρομαγνητικό περιβάλλον - οδηγίες
Ηλεκτροστατική εκκένωση (ESD) IEC 61000-4-2	±8 kV επαφή ± 2 kV, ± 4 kV, ± 8 kV, ± 15 kV αέρας	±8 kV επαφή ± 2 kV, ± 4 kV, ± 8 kV, ± 15 kV αέρας	Το δάπεδο πρέπει να είναι από ξύλο, μπετόν ή κεραμικά πλακίδια. Εάν το δάπεδο καλύπτεται από συνθετικό υλικό, τότε η σχετική υγρασία θα πρέπει να είναι τουλάχιστον 30%.
Αιφνίδια ηλεκτρική μεταβολή/ρηπή IEC 61000-4-4	±2 kV για γραμμές τροφοδοσίας ισχύος	±2 kV για γραμμές τροφοδοσίας ισχύος	
Υπέραταση IEC 61000-4-5	±1 kV γραμμή σε γραμμή ±2 kV γραμμή σε γείωση	±1 kV γραμμή σε γραμμή ±2 kV γραμμή σε γείωση	Η ποιότητα του ρεύματος του κεντρικού δικτύου θα πρέπει να η τυπική ενός εμπορικού ή νοσοκομειακού περιβάλλοντος.
Μαγνητικό πεδίο συχνότητας ισχύος (50/60Hz) IEC 61000-4-8	30A/m	30A/m	
Βυθισίες τάσης, σύντομες διακοπές και μεταβολές τάσης στις γραμμές εισόδου ηλεκτροδότησης IEC 61000-4-11	0 % UT, 0,5 κύκλοι Σε 0°, 45°, 90°, 135°, 180°, 225°, 270° και 315°	0 % UT, 0,5 κύκλοι Σε 0°, 45°, 90°, 135°, 180°, 225°, 270° και 315°	Η ποιότητα του ρεύματος του κεντρικού δικτύου πρέπει να η τυπική ενός εμπορικού ή νοσοκομειακού περιβάλλοντος. Σε περίπτωση που διαπιστώνονται διακοπές στην κύρια παροχή ισχύος και που απαιτείται από το χρήστη συνεχόμενη λειτουργία της ΣΥΣΚΕΥΗΣ, συνιστάται η ΣΥΣΚΕΥΗ να συνδέεται με μια αδιάλειπτη τροφοδοσία ισχύος.
Αγώνιμες ραδιοσυχνότητες IEC 61000-4-6	3 Vrms 150 kHz έως 80 MHz	3 Vrms	Ο ΚΑΤΑΣΚΕΥΑΣΤΗΣ θα πρέπει να εξετάζει το ενδεχόμενο μείωσης της ελάχιστης απόστασης διαχωρισμού, βάσει της ΔΙΑΧΕΙΡΙΣΗΣ ΕΠΙΚΙΝΔΥΝΟΤΗΤΑΣ, και χρήσης υψηλότερων ΕΠΙΠΕΔΩΝ ΔΟΚΙΜΗΣ ΑΤΡΩΣΙΑΣ κατάλληλων για τη μειωμένη ελάχιστη απόσταση διαχωρισμού. Οι ελαχιστες αποστάσεις διαχωρισμού για υψηλότερα ΕΠΙΠΕΔΑ ΔΟΚΙΜΗΣ ΑΤΡΩΣΙΑΣ θα πρέπει να υπολογίζονται χρησιμοποιώντας την παρακάτω εξίσωση $E = \frac{6}{\sigma \sqrt{P}}$ Όπου P είναι η μέγιστη ισχύς σε W, d είναι η ελάχιστη απόσταση διαχωρισμού σε m, και E είναι το ΕΠΙΠΕΔΟ ΔΟΚΙΜΗΣ ΑΤΡΩΣΙΑΣ σε V/m.
Ακτινοβολούμενες ραδιοσυχνότητες IEC 61000-4-3	10 V/m 80 MHz έως 2,7 GHz	10 V/m	
ΣΗΜΕΙΩΣΗ UT είναι η τιμή της εναλλασσόμενης τάσης προ της εφαρμογής στα επίπεδα δοκιμής.			



**APARAT AEROSOLI CU PISTON - TYPE VP-C6 INSTRUCTIUNI SI GARANTIE**

Stimate client, Laica dorește să vă mulțumească pentru alegerea acestui produs, realizat în conformitate cu standardele de fiabilitate și de calitate, în scopul de a vă oferi satisfacție totală.

**IMPORTANT CITIȚI CU ATENȚIE ÎNAINTE DE FOLOSIRE PĂSTRAȚI CA REFERINȚĂ PENTRU VIITOR**

Manualul de instrucțiuni trebuie să fie considerat ca parte a produsului și trebuie păstrat pe întreaga durată de viață a aparatului. În cazul în care aparatul este transferat altui proprietar, livrați și întreaga documentație. Pentru o utilizare sigură și corectă a produsului, utilizatorul trebuie să citească cu atenție instrucțiunile și avertismentele conținute în manual, deoarece acestea furnizează informații importante cu privire la instrucțiunile de utilizare și de întreținere. În cazul în care manualul de instrucțiuni este pierdut sau dacă aveți nevoie să primiți informații sau clarificări suplimentare, vă rugăm să contactați compania la adresa de mai jos: Laica S.p.A. - Viale del Lavoro, 10 - 36048 Barbarano Mossano (VI) – Italy - Tel. +39 0444.795314 - info@laica.com - www.laica.it



**Destinația de utilizare și domeniul de aplicare:** Acest aparat de aerosoli este un instrument eficient pentru tratamentul la domiciliu al afecțiunilor tractului respirator superior și inferior. Dispozitivul poate fi utilizat la pacienții adulți și copii. Este compact, ușor de utilizat și este fabricat în conformitate cu reglementările europene actuale privind criteriile de fabricație pentru siguranța dispozitivelor electromedicale.

**LEGENDĂ SIMBOLURI**



Avertisment



Interzis



Atenție! Citiți cu atenție instrucțiunile de utilizare



Simbol de “tip BF piese aplicate”

**CE 0197**

Conformitate cu legislația europeană în materie de dispozitive medicale



Constructor



Data de producție



Reprezentantul european



Numărul de serie



Numărul lotului de producție

**IP21:** Gradul de protecție al carcaselor pentru echipamente electrice, unde prima cifră indică gradul de protecție împotriva pătrunderii corpurilor străine solide (de la 0 la 6), iar a doua cifră indică gradul de protecție împotriva pătrunderii lichidelor (de la 0 la 8).

**⚠️ AVERTISMENTE PRIVIND SIGURANȚA**

- Înainte de a utiliza dispozitivul, verificați dacă acesta este intact fără deteriorări vizibile. Dacă aveți neclarități, adresați-vă distribuitorului dumneavoastră.
- Nu lăsați punga de plastic în care este ambalat produsul la îndemâna copiilor: pericol de sufocare.
- Acest produs trebuie să fie destinat exclusiv utilizării pentru care a fost proiectat și în maniera specificată în instrucțiunile de utilizare. Orice altă utilizare se va considera improprie și așadar periculoasă. Producătorul va fi exonerat de răspunderea pentru eventualele daune provocate de o utilizare necorespunzătoare sau eronată a produsului.
- Utilizarea și întreținerea acestui produs poate fi realizată de către persoane cu vârsta egală sau mai mare de 14 ani (capabile să citească și să înțeleagă instrucțiunile de utilizare) și de către persoane cu abilități fizice, senzoriale sau mentale reduse sau de către persoane fără experiență, numai sub supravegherea adecvată a unui adult. Nu lăsați aparatul la îndemâna copiilor.
- Nu lăsați dispozitivul la îndemâna copiilor, deoarece conține piese de mici dimensiuni, care pot fi înghițite.
- Acest dispozitiv trebuie utilizat pe bază de prescripție medicală.
- Înainte de a conecta dispozitivul la rețeaua electrică, asigurați-vă că datele tensiunii de rețea indicate pe plăcuța cu date a produsului corespund cu cele ale rețelei electrice utilizate
- NU folosiți dispozitivul în prezența unui amestec de anestezic inflamabil cu aer, oxigen sau protoxid de azot, vapori dăunători, substanțe volatile sau gaze inflamabile.
- NU lăsați niciodată dispozitivul în funcțiune fără supraveghere. După utilizare opriți-l și deconectați-l de la rețeaua electrică.
- Manipulați produsul cu grijă, protejați-l de lovitură, variații extreme de temperatură, umiditate, praf, lumina directă a soarelui sau surse de căldură.
- În caz de defecțiune și/sau funcționare necorespunzătoare, opriți dispozitivul fără a-l manipula. Pentru reparații, adresați-vă întotdeauna propriului vânzător.

- Asigurați-vă că mâinile sunt uscate înainte de conectarea sau deconectarea dispozitivului și când utilizați comutatorul "O/I".
- ⊗ NU trageți cablul pentru a deconecta dopul de la priză.
- ⊗ Nu folosiți prelungitoare, desfaceți cablul și țineți-l departe de sursele de căldură.
- ⊗ NU interveniți pentru nici un motiv pe cablu. În caz de deteriorare, adresați-vă distribuitorului.
- Oprțiți întotdeauna aparatul cu comutatorul „O/I” și apoi scoateți ștecărul din priză. Deconectați cablul de la priza electrică după utilizare și înainte de curățare.
- ⊗ Nu scufundați dispozitivul și NU turnați apă sau alte lichide pe acesta.
- ⊗ Dacă dispozitivul cade în apă, nu încercați să îl atingeți, dar scoateți imediat ștecărul din priză. NU reutilizați dispozitivul după scoaterea din apă.
- ⊗ NU uscați dispozitivul sau accesoriile acestuia în cuptorul cu microunde.
- ⊗ NU folosiți și nu lăsați dispozitivul în locuri umede sau cu temperaturi care depășesc 40°C.
- Când aparatul este păstrat mult timp într-un loc cu temperaturi foarte scăzute, așteptați cel puțin două ore înainte de a-l porni.
- Utilizați numai accesoriile originale de la fabricant.
- Înainte de fiecare utilizare, asigurați-vă că toate componentele au fost asamblate corect.
- ⊗ NU folosiți dispozitivul dacă tubul de aer este îndoit.
- Asigurați-vă că filtrul de aer este introdus corect și că este curat.
- Nu vă întindeți în timpul inhalării. Nu înclinați cupa pentru nebulizator mai mult de 45°.
- ⊗ NU folosiți apă în procesul de nebulizare.
- În timpul utilizării, nu atingeți mai mult timp aparatul dat fiind potențialul daunelor cauzate de supraîncălzire.
- ⊗ În timpul utilizării, NU acoperiți dispozitivul cu prosoape sau pături. NU introduceți niciun obiect în orificiile de aerisire ale aparatului.
- ⊗ Pentru a evita rănirea mucoasei nazale, NU împingeți dispozitivul pentru nas în partea din spate a nasului.
- Dispozitivul nu este potrivit pentru utilizarea cu Pentamidină.

**DESCRIEREA PRODUSULUI (vezi fig.1)**

1. Unitate principală
2. Pornire/oprire comutator „O/I”
3. Orificiu aerisire compresor
4. Tub aer
5. Atașare cupă
6. Mască pediatrică
7. Mască adultă
8. Dispozitiv pentru nas
9. Ajutaj (dispozitiv bucal)
10. Cupă pentru nebulizator

- a. Vârf cupă
  - b. Capac cupă pentru reglarea fluxului de nebulizare
  - c. Duză de pulverizare
  - d. Parte inferioară cupă
11. Capac compartiment filtru de aer
  12. Filtru de aer

**SPECIFICAȚII TEHNICE**

- Nume produs: Compresor electric cu piston cu protector termic
- Denumire comercială: NE2014
- Alimentare: AC 230V ~ 50Hz, 150VA
- Presiune de funcționare: 200Kpa-300Kpa (2,9psi-43,5psi)
- Debit compresor: 4-7 l/min.
- Zgomot: ≤65 db la un metru distanță
- Flux de nebulizare: 0,25 ml/min.
- MMAD: ≤ 5 micrometri
- Utilizare temporară: 20 min. ON / 40 min. OFF.
- Speranța de viață a produsului în folosință (folosit pentru a pulveriza medicamentul de două ori pe zi, timp de aproximativ 10 minute): aproximativ 500 de ore. Utilizarea frecventă a dispozitivului poate scurta speranța de viață a produsului.

**Condiții de funcționare:**

- Temperatură: min. 10°C - max. 40°C, cu umiditatea aerului de la 30% la 85% și presiune atmosferică de la 700 la 1060hPa

**Condiții de păstrare:**

- Temperatură: min. -20°C - max. 50°C, cu umiditatea relativă a aerului de la 30 la 85% și cu presiunea atmosferică de la 700 la 1060hPa

**Capacitate fiolă:**

- Volum min. umplere: 2 ml
- Volum max. de umplere: 6 ml

**INSTRUCȚIUNI DE UTILIZARE**

- 1) Înainte de a utiliza dispozitivul pentru prima dată, curățați-l așa cum este descris în paragraful "Întreținere și dezinfectare".
- 2) Pentru a introduce medicamentul în cupă, strângeți fundul fiolei pentru nebulizator și rotiți vârful în sens invers acelor de ceasornic până când se desprinde.
- 3) Scoateți vârful, asigurați-vă că duza pentru aerosoli (nr.10c în schemă) este fixată corect pe vârful cupei (vezi Fig.2) și introduceți cantitatea de medicament prescrisă de medic în partea de jos a cupei pentru nebulizator.
- 4) Odată ce medicamentul a fost introdus, înșurubați din nou vârful pe partea inferioară. Puneți cupa pe o suprafață curată și uscată.
- 5) Introduceți ștecărul electric în priza de curent.
- 6) Conectați ferm un capăt al tubului de aer la cupă și introduceți celălalt capăt în

racordul tubului unității principale.

- 7) Folosiți accesoriul ales: mască, dispozitiv bucal sau nazal, așa cum este prescris de medic.
- 8) Porniți dispozitivul apăsând comutatorul "O/I". Introduceți în gură ajutorul sau așezați masca pe față, asigurându-vă că aceasta vă acoperă gura și nasul, sau îndreptați dispozitivul nazal înspre nări.
- 9) Inspirați și expirați liniștit în timpul tratamentului. Stați într-o poziție relaxată, cu partea superioară a corpului dreaptă. **Nu vă întindeți în timpul inhalării. Nu înclinați cupa pentru nebulizator mai mult de 45°.** Întrerupeți inhalarea, dacă vă simțiți rău.
- 10) Puteți regla viteza de nebulizare a medicamentului prin rotirea capacului cupei: în sensul acelor de ceasornic, deschiderea cupei crește, la fel și debitul, iar în sens invers acelor de ceasornic, deschiderea este închisă și debitul încetinește. **Cu accesoriul pentru nas, folosiți viteza minimă de pulverizare (capacul flaconului închis).**
- 11) După inhalare, oprțiți aparatul prin apăsarea butonului „O/I” și scoaterea ștecărului din priza de alimentare
- 12) Scoateți tubul de aer din cupă și din racordul tubului unității principale. **IMPORTANT:** Ca și în cazul majorității dispozitivelor de terapie cu aerosoli, la sfârșitul inhalării, o anumită cantitate de medicament ar putea rămâne în fiolă: acest lucru este perfect normal. Această cantitate de medicament, denumită și volum rezidual, nu se pulverizează.
- 13) Goliiți orice reziduu de medicament din fiolă, curățați toate părțile utilizate așa cum este descris în paragraful "Întreținere și dezinfectare".



- **Acest dispozitiv a fost proiectat pentru o funcționare intermitentă de 20 de min. pornit / 40 min. oprit.** Oprțiți dispozitivul după 20 de minute de funcționare și așteptați încă 40 de minute înainte de a efectua un nou tratament.
- În timpul utilizării, unitatea principală se poate încălzi, acest lucru este perfect normal.

**ÎNTREȚINERE SI DEZINFECTARE**

- Se spală temeinic mâinile înainte de a continua curățarea și dezinfectarea accesoriilor.
- Curățați cu atenție toate componentele și îndepărtați reziduurile de medicament și posibilele impurități după fiecare tratament.
- Curățați accesoriile dacă nu au fost utilizate pentru o perioadă lungă de timp.
- ⊗ Unitatea principală și tubul de aer trebuie să fie curățate la exterior cu o cârpă curată și umedă. Nu spălați niciodată dispozitivul sub jet de apă sau prin imersiune. Dispozitivul cu carcasă nu este protejat împotriva pătrunderii lichidelor.
- **Curățare cu apă:** Curățați toate accesoriile, cu excepția tubului de aer, în apă

caldă, și lăsați să se usuce la aer.

- **Dezinfectare:** Toate accesoriile, cu excepția tubului de aer, pot fi dezinfectate cu dezinfectanți chimici, utilizând dozele și limitările prevăzute de producătorul dezinfectantului. Puteți dezinfecta cupa pentru nebulizator, dispozitivul bucal și cel nazal, prin fierberea acestora într-o cratiță cu apă timp de aproximativ 15/20 minute. Lăsați accesoriile să se usuce. În timpul acestei operațiuni, asigurați-vă că întotdeauna există apă în recipient. NU sterilizați cu autoclav, sterilizatoare cu gaz EO (Oxid de Etilenă) sau sterilizatoare cu plasmă la temperatură joasă.
- **Curățare tub aer:** curățați la exterior cu o cârpă curată și umedă. Pentru a elimina orice umiditate reziduală din tubul de aer, conectați unul dintre cele două capete la unitatea principală și porniți dispozitivul pentru câteva secunde fără a conecta tubul la fiolă.
- **Înlocuirea filtrului de aer:** Înlocuiți filtrul când acesta devine întunecat la culoare și când a fost utilizat pentru mai mult de 60 de tratamente. Pentru a înlocui filtrul, ridicați capacul compartimentului filtrului de aer, scoateți filtrul uzat și introduceți-l pe cel de schimb. Înainte de a introduce un filtru de aer nou asigurați-vă întotdeauna că, capacul compartimentului filtrului de aer este curat. NU este posibilă spălarea filtrelor de aer folosite. NU introduceți bumbac în loc de filtre. NU utilizați produsul fără filtru.
- **Contaminare Microbiană:** În prezența bolilor cu risc de infecție și contaminare microbiană, vă recomandăm utilizarea personală a accesoriilor și a cupei pentru nebulizator (solicitați întotdeauna sfatul medicului).
- ⊗ Nu îndoiți tubul de aer.
- Păstrați aparatul într-un loc uscat și răcoros.


**PROBLEME ȘI SOLUȚII**

Problemă	Cauză posibilă	Soluție
Dispozitivul nu pornește	Ștecărul nu este introdus în priză electrică	Introduceți ștecărul într-o priză electrică
Dispozitivul este pornit, dar nu pulverizează sau pulverizează puțin	Nu există medicament în interiorul fiolei, sau cantitatea de medicament este mai mică sau mai mare decât capacitatea fiolei	Introduceți medicamentul în cupă, ținând cont de capacitatea acesteia (între 2 și 6 ml)
	Duza de nebulizare nu a fost introdusă în interiorul cupei (nr. 10c)	Introduceți duza de nebulizare în cupă așa cum este descris în fig. 2
	Duza de pulverizare este înfundată	Clătiți duza de pulverizare sub jet de apă caldă. NU introduceți obiecte ascuțite, cum ar fi ace în duza de pulverizare

Problemă	Cauză posibilă	Soluție
Dispozitivul este pornit, dar nu pulverizează sau pulverizează puțin	Cupa pentru nebulizator nu a fost asamblată corect	Asamblați corect cupa pentru nebulizator așa cum este descris în fig. 3
	Cupa pentru nebulizator a fost înclinată prea mult în timpul utilizării	NU înclinați cupa pentru nebulizator mai mult de 45°.
	Tubul de aer este îndoit sau strivit	Îndreptați tubul de aer
	Tubul de aer nu este conectat corect	Introduceți corect cele două capete ale tubului de aer
	Filtrul de aer este înfundat sau murdar	Înlocuiți filtrul de aer
Dispozitivul este mai zgomotos decât de obicei	Capacul compartimentului filtrului de aer nu este introdus corect	Închideți capacul compartimentului filtrului de aer în mod corespunzător
În timpul utilizării dispozitivul se supraîncălzește	Dispozitivul este acoperit cu prosoape sau pături	Nu acoperiți dispozitivul în timpul utilizării
	Dispozitivul a fost utilizat în mod continuu, depășind cele 20 de minute de utilizare recomandate	Opriti dispozitivul după 20 de minute de funcționare și lăsați-l să se răcească timp de 40 de minute.

**RETINETI!** Dacă aparatul nu-și reia funcționarea corectă în ciuda verificărilor efectuate, contactați distribuitorul.

**PROCEDURI DE DEPOZITARE (Dir. 2012/19/Eu-WEEE)**

 Simbolul de pe partea inferioară a aparatului indică colectarea separată a echipamentelor electrice sau electronice. Când aparatul nu mai este utilizat, nu îl depozitați împreună cu celelalte deșeuri, ci duceți-l la un centru de colectare din zonă sau la distribuitor atunci când achiziționați unul nou din aceeași gamă. În cazul în care aparatul care trebuie casat are dimensiuni mai mici de 25 cm, acesta poate fi predat unui punct de vânzare cu suprafața mai mare de 400 mp fără a fi obligați să cumpărați un aparat nou similar. Procedura de depozitare a deșeurilor electrice și electronice respectă politica de mediu europeană care face referire la protejarea, păstrarea și îmbunătățirea calității mediului, precum și la evitarea efectelor potențiale asupra sănătății oamenilor datorită prezenței substanțelor periculoase sau datorită utilizării necorespunzătoare. Atenție!

Depozitarea improprie a aparatelor electrice sau electronice duce la sancțiuni.

**GARANȚIE**

Prezentul aparat are garanție 2 ani de la data cumpărării, dată ce trebuie demonstrată de către **ștampila sau semnătura vânzătorului și de bonul fiscal, pe care trebuie să îl păstrați, atașat aici.**

Această perioadă este în conformitate cu legislația în vigoare și se aplică numai în cazul în care consumatorul este persoană fizică. Produsele Laica sunt proiectate pentru uz casnic și nu este permisă utilizarea acestora pentru servicii publice. Garanția acoperă numai defectele de producție și nu este valabilă dacă daunele sunt produse de un eveniment accidental, utilizare greșită, neglijență sau folosire incorectă a produsului. Utilizați numai accesoriile furnizate; utilizarea unor alte accesorii poate duce la anularea garanției. Nu desfaceți aparatul din niciun motiv, dacă îl desfaceți sau dacă îl manevrați, garanția se anulează automat. Garanția nu se aplică pieselor supuse uzurii din cauza utilizării și din cauza bateriilor când acestea sunt furnizate din dotare. După 2 ani de la cumpărare, garanția expiră; în acest caz intervențiile de asistență tehnică vor fi efectuate contra cost. Puteți obține informații despre intervențiile de asistență tehnică, chiar dacă sunt în garanție sau contra cost, contactând info@laica.com. Nu este necesară nicio contribuție pentru reparațiile și înlocuirile de produse care se încadrează în termenul de garanție. În caz de defecțiuni adresați-vă vânzătorului; NU expediați direct către LAICA. Toate intervențiile în garanție (inclusiv cele de înlocuire a produsului sau a unei componente) nu vor prelungi durata inițială a garanției produsului înlocuit.

Fabricantul neagă orice responsabilitate pentru eventualele daune care pot fi cauzate, direct sau indirect, persoanelor, lucrurilor și animalelor de companie din cauza nerespectării tuturor indicațiilor date în manualul de instrucțiuni corespunzător și care privesc în mod special instrucțiunile pe tema instalării, utilizării și întreținerii aparatului. Compania Laica, fiind mereu implicată în îmbunătățirea propriilor produse, are dreptul de a modifica fără niciun preaviz, complet sau parțial, propriile produse în raport cu nevoile de producție, fără ca acest lucru să implice o responsabilitate din partea companiei Laica sau din partea vânzătorilor acestora.

 Produs de: Vapo Healthcare Co., Ltd. Southern unit of third floor, building B, No 99 Yudai West Rd, High tech district, KunShan, Suzhou, Jiangsu Province, China

 MedNet GmbH, Borkstrasse 10, 48163 Münster, Germany

**Distribuit de: Laica S.p.A.**  
**Viale del lavoro, 10 – 36048 Barbarano Mossano (VI) – Italy**  
**Phone: +39.0444.795314 - www.laica.it**  
 Made in China

**Linii directoare și declarația producătorului**

1. Acest dispozitiv trebuie instalat și pus în funcțiune în conformitate cu informațiile furnizate în DOCUMENTELE ÎNSOTITOARE;
2. NIVELURILE DE TESTARE A IMUNITĂȚII pentru siguranța de bază și performanțele esențiale ale dispozitivului ME și a instalațiilor ME trebuie să fie alese în vederea unei probabilități mari de menținere a siguranței de bază și a performanțelor esențiale și trebuie să fie în concordanță cu mediul unității profesionale de asistență medicală, mediul sanitar domestic și mediile speciale - în funcție de locațiile de utilizare prevăzute.
3. Prin MEDIU SANITAR DOMESTIC se înțelege un spațiu de locuit în care pacientul locuiește, sau alte spații în care sunt prezenți pacienții și care nu reprezintă medii ale unităților profesionale de asistență medicală, unde profesioniștii din domeniul medical sunt disponibili în mod continuu atunci când acolo se află pacienți. De exemplu, acestea sunt școli, medii externe, case, vehicule, hoteluri și pensiuni. **EXEMPLU:** Astfel cum se indică în tabelul 6 din standardul IEC 60601-1-2: 2014 pentru DISPOZITIVELE ME, un telefon mobil comun cu o putere de ieșire maximă de 2 W cu un randament de d = 3,3 m la nivelul IMMUNITY RI 3 V/m.

**A1 Emisii electromagnetice-Pentru toate ECHIPAMENTELE și SISTEMELE**

Linii directoare și declarația producătorului emisie electromagnetică		
DISPOZITIVUL este destinat utilizării în mediul electromagnetic specificat mai jos. Clientul sau utilizatorul DISPOZITIVUL trebuie să se asigure că acesta este utilizat într-un astfel de mediu		
Test emisie	Conformitatea	Mediul electromagnetic – linii directoare
Emisiile RF CISPR 11	Gruppo 1	DISPOZITIVUL folosește energie RF numai pentru funcționarea sa internă. Prin urmare, emisiile RF sunt foarte mici și nu sunt susceptibile de a provoca orice interferență în apropiere de echipamente electronice.
Emisii RF CISPR 11	Clasă B	
Emisiile armonice IEC 61000-3-2	Clasă A	DISPOZITIVUL este potrivit pentru utilizarea în orice structură formată din medii domestice sau medii conectate direct la rețeaua publică de alimentare de joasă tensiune destinată furnizării pentru clădiri de uz casnic.
Emisii fluctuații de tensiune/scintilații IEC 61000-3-3	Este în conformitate.	

**A2 Imunitate Electromagnetică –ECHIPAMENTELE și SISTEMELE Pentru Mediul de Asistență medicală la Domiciliul**

Linii directoare și declarația producătorului - imunitate electromagnetică			
DISPOZITIVUL este destinat utilizării în mediul electromagnetic specificat mai jos. Clientul sau utilizatorul DISPOZITIVUL ar trebui să se asigure că acesta este utilizat într-un astfel de mediu			
Test de imunitate	Nivel testare IEC 60601	Nivel de conformitate	Mediu electromagnetic - linii directoare.
Descărcare electrostatică (ESD) IEC 61000-4-2	±8 kV contact ± 2 kV, ± 4 kV, ± 8 kV, ± 15 kV aer	±8 kV contact ± 2 kV, ± 4 kV, ± 8 kV, ± 15 kV aer	Pardoselle ar trebui să fie din lemn, beton sau plăci ceramice. Dacă pardoseala este acoperită cu material sintetic, umiditatea relativă ar trebui să fie de cel puțin 30%.
Tranzit rapid electric/impuls IEC 61000-4-4	±2 kV pentru liniile de alimentare	±2 kV ppentru liniile de alimentare	Calitatea energiei electrice a liniei de alimentare trebuie să fie aceea a unui mediu comercial sau de spital.
Descărcare IEC 61000-4-5	±1 kV linie la linie ±2 kV linie la pământ	±1 kV linie la linie ±2 kV linie la pământ	
Frecvență curent (50/60Hz) câmp magnetic IEC 61000-4-8	30A/m	30A/m	
Goluri de tensiune, scurte intreruperi și variații de tensiune la sursa de alimentare linii de intrare IEC 61000-4-11	0% UT; 0,5 ciclu La 0°, 45°, 90°, 135°, 180°, 225°, 270° și 315°	0% UT; 0,5 ciclu La 0°, 45°, 90°, 135°, 180°, 225°, 270° e 315°	Calitatea energiei electrice a liniei de alimentare trebuie să fie aceea a unui mediu comercial sau de spital. Dacă utilizatorul DISPOZITIVULUI solicită o funcționare continuă în timpul intreruperilor la rețeaua de alimentare, este recomandat ca dispozitivul să fie alimentat de la o sursă de alimentare neîntreruptibilă.
Efectuat RF IEC 61000-4-6	3 Vrms De la 150 kHz a 80 MHz	3 Vrms	PRODUCĂTORUL ar trebui să ia în considerare reducerea distanței minime de separare, în funcție de MANAGEMENTUL RISCULUI și utilizarea unor NIVELURI DE TESTARE A IMUNITĂȚII mai mari, care sunt adecvate pentru distanța minimă de separare pentru NIVELURILE DE TESTARE A IMUNITĂȚII mai mari se calculează folosind următoarea ecuație: $E = \frac{6}{d\sqrt{P}}$
Radiat RF IEC 61000-4-3	10 V/m de la 80 MHz a la 2,7 GHz	10 V/m	În cazul în care P este puterea maximă în W, d este distanța minimă de separare în m, iar E este NIVELUL DE TESTARE A IMUNITĂȚII în V/m.
OBSERVAȚIE UT este tensiunea de alimentare cu c.a. înainte de aplicarea nivelului de testare.			



**PÍSTOVÝ INHALÁTOR - TYPE VP-C6  
NÁVOD K POUŽITÍ A ZÁRUČNÍ PODMÍNKY**

Vážený zákazník, Laica Vám chce poděkovat za váš výběr tohoto výrobku, který byl navržen v souladu se standardy spolehlivosti a kvality s cílem poskytnout plnou spokojenost.

**DŮLEŽITÉ  
PEČLIVĚ SI PŘEČTĚTE PŘED POUŽITÍM  
USCHOVEJTE PRO BUDOUCÍ POUŽITÍ**

Návod k použití musí být považován za součást výrobku a musí být uschován po celou dobu jeho životnosti. V případě předání zařízení dalšímu vlastníkovi předejte také všechny dokumenty. Pro bezpečné a správné používání výrobku si uživatel musí pečlivě přečíst pokyny a varování obsažené v návodu, neboť poskytují důležité informace týkající se bezpečnosti, použití a údržby. V případě ztráty návodu k použití nebo potřeby více informací a vysvětlení kontaktujte společnost uvedenou na níže uvedené adrese: Laica S.p.A. - Viale del Lavoro, 10 - 36048 Barbarano Mossano (VI) – Italy - Tel. +39 0444.795314 - info@laica.com - www.laica.it

**Předpokládané použití a oblast aplikace:** Tento inhalátor je účinným nástrojem pro domácí léčbu onemocnění horních a dolních dýchacích cest. Přístroj lze použít pro dospělé i dětské pacienty. Je kompaktní, snadno použitelný a je postaven v souladu se současnými evropskými předpisy týkajícími se konstrukčních kritérií pro bezpečnost zdravotnických elektrických přístrojů.

**VYSVĚTLENÍ SYMBOLŮ**



Upozornění



Zákaz



Pozor! Přečtěte si pozorně návod k použití



Symbol "typ BF používané části"

CE 0197

Soulad s evropskou legislativou o zdravotnických prostředcích



Výrobce



Datum výroby



Evropský zástupce



Sériové číslo



Číslo výrobní šarže

**IP21:** Stupeň krytí pro elektrická zařízení, kde první číslice označuje stupeň ochrany proti vniknutí pevných cizích těles (od 0 do 6) a druhá číslice stupeň ochrany proti vniknutí kapalin (od 0 do 8).



**BEZPEČNOSTNÍ UPOZORNĚNÍ**

- Před použitím přístroje zkontrolujte, že je neporušený bez viditelných známek poškození. V případě pochybností se obraťte na svého prodejce.
- Udržujte plastový sáček, který je součástí obalu, mimo dosah dětí: nebezpečí udušení.
- Tento výrobek musí být používán výhradně k účelu, pro který byl sestaven, a způsobem označeným v návodu k použití. Jakékoli jiné použití je považováno za nesprávné a tudíž nebezpečné. Výrobce nenese odpovědnost za případné škody vzniklé v důsledku nevhodného či chybného použití.
- Používání a údržba tohoto výrobku mohou provádět osoby ve věku 14 a více let (schopné si přečíst a porozumět návodu k použití) a dále osoby se sníženými fyzickými, smyslovými nebo duševními schopnostmi, nebo nezkušené osoby, pouze pod náležitým dohledem dospělé osoby. Děti si nesmí s přístrojem hrát.
- **Uchovávejte přístroj mimo dosah dětí, protože obsahuje malé části, které by mohly spolknout.**
- Tento přístroj musí být používán na základě lékařského předpisu.
- Před zapojením přístroje do elektrické sítě se ujistěte, že se údaje o napětí na typovém štítku na výrobku shodují s údaji použité elektrické sítě.
- **NEPOUŽÍVEJTE přístroj v přítomnosti hořlavé anestetické směsi se vzduchem, kyslíkem nebo oxidem dusným, škodlivými výpary, těkavými látkami nebo hořlavými plyny.**
- **NIKDY nenechávejte přístroj v provozu bez dozoru, po použití jej vypněte a vytáhněte z elektrické sítě.**
- Zacházejte s výrobkem opatrně, chraňte jej před nárazy, extrémními změnami teplot, vlhkostí, prachem, přímým slunečním zářením a zdroji tepla.
- V případě poruchy a/nebo špatné funkčnosti přístroje vypněte a nemanipulujte s ním. Pro opravy se obračtejte vždy na svého prodejce.
- Při používání vypínače „O/I“ se před připojením a odpojením přístroje ujistěte, že máte suché ruce.
- **NETAHEJTE za kabel pro odpojení zástrčky ze zásuvky.**

- **NEPOUŽÍVEJTE** prodlužovací kabely, odviňte kabel a udržujte jej daleko od zdrojů tepla.
- **NEZASAHOJTE** ze žádného důvodu na kabel. V případě poškození se obraťte na prodejce.
- Přístroj vždy vypněte vypínačem „O/I“ a poté odpojte zástrčku ze zásuvky. Po použití a před čištěním odpojte kabel ze zásuvky.
- **NEPONORUJTE** přístroj do vody a **NELIJTE** na něj vodu ani jiné tekutiny.
- Spadne-li přístroj do vody, nepokoušejte se jej vylovit, ale odpojte jej okamžitě z elektrické sítě. **NEPOUŽÍVEJTE** znovu přístroj po vyndání z vody.
- **NESUŠTE** přístroj nebo příslušenství v mikrovlnné troubě.
- **NEPOUŽÍVEJTE** nebo nenechávejte přístroj na vlhkých místech nebo při teplotách překračujících 40°C.
- Pokud je přístroj skladován po dlouhou dobu na místě s velmi nízkými teplotami, počkejte před jeho zapnutím alespoň dvě hodiny.
- Používejte pouze originální příslušenství výrobce.
- Před každým použitím se ujistěte, že díly byly správně sestaveny.
- **NEPOUŽÍVEJTE** přístroj, když je vzduchová hadice ohnutá.
- Ujistěte se, že je vzduchový filtr vložený správně a že je čistý.
- Při inhalaci si nelehejte. Nenaklánejte nebulizační ampuli o více než 45°.
- **NEROZPRAŠUJTE** vodu.
- Během používání se nedotýkejte dlouze přístroje, mohlo by dojít k poškození v důsledku přehřátí.
- Během použití **NEZAKRÝVEJTE** přístroj ručníky nebo dekami. **NEVKLÁDEJTE** do větracích otvorů přístroje žádné předměty.
- Abyste předešli poranění nosní sliznice, **NETLAČTE** nosní nástavec do zadní části nosu.
- Přístroj není vhodný pro použití s pentamidinem.

**POPIS VÝROBKU (viz obr.1)**

1. Hlavní jednotka
2. Vypínač „O/I“ zapnutí/vypnutí
3. Přívod vzduchu kompresoru
4. Vzduchová hadice
5. Úchyt ampule
6. Obličejová maska pro děti
7. Obličejová maska pro dospělé
8. Nosní nástavec
9. Náustek
10. Nebulizační ampule
  - a. Horní část ampule
  - b. Kryt ampule pro regulaci proudu rozprašování
  - c. Nebulizační tryska

- d. Spodní část ampule
11. Víko přihrádky vzduchového filtru
  12. Vzduchový filtr

**TECHNICKÉ ÚDAJE**

- Název výrobku: Elektrický pístový kompresor s tepelnou ochranou
- Obchodní název: NE2014
- Napájení: AC 230V ~ 50Hz, 150VA
- Provozní tlak: 200 kPa-300 kPa (2.9 psi-43.5 psi)
- Průtok kompresoru: 4-7 l/min.
- Hlučnost: ≤ 65 db ve vzdálenosti jeden metr
- Proud rozprašování: ≥ 0.25 ml/min.
- MMAD: ≤ 5 mikronů
- Dočasné použití: 20 min. ON / 40 min. OFF.
- Očekávaná životnost používaného výrobku (používaného pro rozprašování léku dvakrát denně po dobu zhruba 10 minut): zhruba 500 hodin. Časté používání přístroje může zkrátit životnost výrobku.

**Provozní podmínky:**

- Teplota: min. 10°C - max. 40°C, s vlhkostí vzduchu od 30 % do 85 % a atmosférickým tlakem od 700 do 1060 hPa

**Podmínky skladování:**

- Teplota: min. -20°C - max. 50°C, s relativní vlhkostí vzduchu od 30 % do 85 % a atmosférickým tlakem od 700 do 1060 hPa

**Objem ampule:**

- Minimální objem naplnění: 2 ml
- Maximální objem naplnění: 6 ml

**POKYNY PRO POUŽITÍ**

- 1) Před prvním použitím přístroj vyčistěte, jak je popsáno v odstavci „Údržba a dezinfekce“.
- 2) Pro vložení léčiva do ampule stlačte spodní část nebulizační ampule a otočte proti směru hodinových ručiček horní část, dokud se neuvolní.
- 3) Odstraňte horní část a ujistěte se, že nebulizační tryska (č.10c nákresu) je správně spojena s horní částí ampule (viz obr.2) a vložte takové množství léčiva, jaké vám předepsal lékař, do spodní části nebulizační ampule.
- 4) Když je léčivo uvnitř, zašroubujte znovu horní část ke spodní části. Položte ampuli na čistou a suchou plochu.
- 5) Zasuňte elektrickou zástrčku do elektrické zásuvky.
- 6) Pevně připojte jeden konec vzduchové hadice k ampuli a druhý konec vložte do připojení hadice hlavní jednotky.
- 7) Použijte zvolené příslušenství: obličejová maska, nosní nástavec nebo náustek, jak bylo předepsáno lékařem.

- 8) Zapněte přístroj stisknutím vypínače „O/I“. Vložte náustek do úst nebo položte masku na obličej, a ujistěte se, že zakrývá ústa a nos nebo položte nosní nástavec na nosní dírky.
- 9) Během léčby se klidně nadechněte a vydechněte. Sedíte v uvolněné poloze s horní částí těla rovnou. **Při inhalaci si nelehejte. Nenaklánějte nebulizační ampuli o více než 45°.** V případě nevolnosti inhalaci přerušete.
- 10) Rychlost rozprašování léčiva je možné upravit otočením víka ampule: ve směru hodinových ručiček se otvor ampule zvýší a průtok zrychlí, proti směru hodinových ručiček se otvor uzavře a průtok zpomalí. **S nosním příslušenstvím používejte minimální rychlost rozprašování (zavřený kryt ampule).**
- 11) Po ukončení inhalování vypněte přístroj stisknutím tlačítka „O/I“ a vytáhněte zástrčku ze zásuvky.
- 12) Odpojte vzduchovou hadici z ampule a z připojení hadice hlavní jednotky. **DŮLEŽITÉ:** Stejně jako je tomu u většiny přístrojů pro aerosolovou terapii, po skončení inhalování může zůstat určité množství léčivé látky v ampuli: jedná se o zcela normální jev. Toto množství léčiva, tzv. zbytkové množství, již nelze pro inhalaci použít.
- 13) Vyprázdněte případný zbytek léčiva z ampule a vyčistěte všechny použité části, jak je popsáno v odstavci “Údržba a dezinfekce”.

- **Tento přístroj je určen pro přerušovaný provoz 20 min. ON / 40 min. OFF.** Po 20 minutách provozu přístroj vypněte a před novým ošetřením vyčkejte dalších 40 minut.
- Při použití se může hlavní jednotka zahřívat, jedná se o zcela běžný jev.

### ÚDRŽBA A DEZINFEKCE

- Před prováděním čištění a dezinfekce příslušenství si pečlivě umyjte ruce.
- Pečlivě vyčistěte všechny součásti a odstraňte zbytky léčiva a případné nečistoty po každé terapii.
- Vyčistěte veškeré příslušenství, pokud nebylo používáno po dlouhou dobu.
- Hlavní jednotka a vzduchová hadice se čistí z vnějšku čistým a vlhkým hadříkem. Nikdy nemyjte přístroj pod tekoucí vodou nebo ponořením do vody. Přístroj není opatřen ochranným krytem proti průniku kapalín.
- **Čištění vodou:** Vyčistěte veškeré příslušenství, kromě vzduchové hadice, v teplé vodě a nechte uschnout na vzduchu.
- **Dezinfekce:** Veškeré příslušenství, s výjimkou vzduchové hadice, může být dezinfikováno chemickými dezinfekčními prostředky v dávkách a omezeních stanovených výrobcem dezinfekčního prostředku. Je možné dezinfikovat nebulizační ampuli, náustek a nosní nástavec jejich převařením v hrnci s vodou po dobu asi 15-20 minut. Nechte příslušenství uschnout na vzduchu. Během této činnosti ověřte, že je v nádobce stále přítomná voda. NESTERILIZUJTE


- autoklávou, plynovými sterilizátory EO (ethylenoxid) nebo plazmovými sterilizátory při nízkých teplotách.
- **Čištění vzduchové hadice:** očistěte vnější část čistým a vlhkým hadříkem. Chcete-li odstranit zbytkovou vlhkost ve vzduchové hadici, připojte jeden z obou konců k hlavní jednotce a zapněte přístroj na několik sekund, aniž byste připojili hadici k ampuli.
- **Výměna vzduchového filtru:** Vyměňte filtr, když ztmavne a když byl použit více než 60 krát. Pro výměnu filtru zvedněte víko přihrádky vzduchového filtru, vyjměte použitý filtr a vložte náhradní. Před vložením nového vzduchového filtru vždy ověřte, že je víko přihrádky vzduchového filtru čisté. NENÍ možné umývat použité vzduchové filtry. NEVKLÁDEJTE bavlnu namísto filtrů. NEPOUŽÍVEJTE výrobek bez filtru.
- **Mikrobiologické znečištění:** V přítomnosti patologií s rizikem infekce a mikrobiální kontaminace je doporučeno jedno osobní použití příslušenství a nebulizační ampule (vždy se poraďte se svým lékařem).
- Neohýbejte vzduchovou hadici.
- Skladujte přístroj na větraném a suchém místě.

PROBLÉMY A ŘEŠENÍ		
Problém	Možná příčina	Řešení
Přístroj se nezapíná	Zástrčka není zasunuta do zásuvky	Zasuňte zástrčku do zásuvky
Přístroj je zapnutý, ale nerozprašuje nebo rozprašuje málo	Uvnitř ampule není přítomné léčivo nebo je množství léčiva nižší nebo vyšší než kapacita ampule	Vložte léčivo do ampule s ohledem na její kapacitu (mezi 2 a 6 ml)
	Do ampule nebyla zasunuta nebulizační tryska (č. 10c)	Zasuňte nebulizační trysku do ampule, jak je popsáno na obr. 2
	Nebulizační tryska je ucpaná	Vypláchněte nebulizační trysku pod teplou tekoucí vodou. NEVKLÁDEJTE do rozprašovací trysky pichlavé předměty, jako jsou jehly
	Nebulizační ampule nebyla správně sestavena	Sestavte správně nebulizační ampuli, jak je popsáno na obr. 3

Problém	Možná příčina	Řešení
Přístroj je zapnutý, ale nerozprašuje nebo rozprašuje málo	Nebulizační ampule je během používání příliš nakloněna	NENAKLÁNĚJTE nebulizační ampuli o více než 45°.
	Vzduchová hadice je ohnutá nebo zmáčknutá	Rozviňte vzduchovou hadici
	Vzduchová hadice není připojena správně	Zasuňte správně oba konce vzduchové hadice
	Vzduchový filtr je ucpaný nebo špinavý	Vyměňte vzduchový filtr
Přístroj je hlasitější než obvykle	Víko přihrádky vzduchového filtru není zasunuté správně	Zavřete správně víko přihrádky vzduchového filtru
Během použití se přístroj přehřívá	Přístroj je zakrytý ručnícemi nebo dekami	Nezakrývejte přístroj během používání
	Přístroj byl používán nepřetržitě více než 20 minut doporučeného použití.	Vypněte přístroj po 20 minutách provozu a nechte jej vychladnout po dobu 40 minut.

Pozn.: V případě, že přístroj nezačne znovu řádně fungovat, navzdory provedeným kontrolám, obraťte se na prodejce.

### POSTUP PRO LIKVIDACI (Dir. 2012/19/Eu-WEEE)


 Symbol na spodní straně přístroje označuje povinnost tříděného sběru odpadu elektrických a elektronických zařízení. Na konci životnosti přístroje jej nelikvidujte jako pevný směsný komunální odpad, nýbrž ve sběrném dvoře ve své oblasti, nebo jej vraťte distributorovi při nákupu nového přístroje téhož typu sloužícího ke stejnému účelu.


V případě, že má spotřebič určený k likvidaci menší rozměry než 25 cm, je možné zaslat jej zpět do prodejního místa s půdorysnou plochou nad 400 m<sup>2</sup> bez povinnosti nákupu nového podobného spotřebiče. Tento postup odděleného sběru elektrických a elektronických zařízení vychází z politiky Společenství, která má za cíl zachovat, chránit a zlepšovat životní prostředí a vyhnout se potenciálnímu dopadu nebezpečných látek v těchto zařízeních na lidské zdraví a nepatřičnému použití těchto zařízení či jejich částí. Upozornění: Nesprávná likvidace elektronických a elektrických zařízení může mít za následek postih.

### ZÁRUKA

Na tento přístroj se poskytuje záruka 2 roky od data zakoupení, které je nutné prokázat razítkem a podpisem prodejce a dokladem o zaplacení. Ten laskavě uschovejte společně se záručním listem. Tato lhůta je v souladu s platnou legislativou a je použitelná pouze v případech, kdy spotřebitel je soukromý subjekt. Výrobky Laica jsou určeny pro domácí použití a není povoleno jejich využívání ve veřejných zařízeních. Záruka se vztahuje pouze na výrobní vady a nevztahuje se na škody způsobené nehodou, zanedbáním nebo nesprávným či nevhodným použitím výrobku. Používejte pouze dodávané příslušenství. Použití jiného příslušenství může mít za následek zánik záruky. Přístroj z žádného důvodu neotvírejte. V případě otevření či zásahu do přístroje záruka s konečnou platností zaniká. Záruka se nevztahuje na díly podléhající opotřebení a na baterie, pokud byly dodány v příslušenství. Po uplynutí 2 let od nákupu záruka zaniká a případné opravy v technickém servisu budou provedeny za úhradu. Informace o opravách v technickém servisu, ať již se jedná o opravy pokryté zárukou či za úhradu, si můžete vyžádat na adrese info@laica.com.

Za opravy a náhrady výrobků, na které se vztahuje záruka, nic neplatíte. V případě poruchy kontaktujte svého prodejce. NEZASÍLEJTE přístroj přímo společnosti LAICA. Jakékoli záruční práce (včetně výměny výrobku nebo jeho části) neprodlužují původní záruční dobu nahrazeného výrobku. Výrobce odmítá jakoukoli odpovědnost za případné škody, které mohou přímo nebo nepřímo vzniknout osobám, na majetku a domácích zvířatech v důsledku nedodržení veškerých požadavků uvedených v příslušném návodu, zejména pak výstrah týkajících se instalace, používání a údržby přístroje. Společnost Laica neustále vylepšuje své výrobky a vyhrazuje si právo bez předchozího upozornění úplně či částečně upravovat své výrobky podle potřeb výroby, aniž to zakládá odpovědnost ze strany společnosti Laica či jejich prodejců.

 Výrobce: Vapo Healthcare Co., Ltd. Southern unit of third floor, building B, No 99 Yudai West Rd, High tech district, KunShan, Suzhou, Jiangsu Province, China

 MedNet GmbH, Borkstrasse 10, 48163 Münster, Germany

**Distributor: Laica S.p.A. - Viale del lavoro, 10 – 36048 Barbarano Mossano (VI) – Italy - Phone: +39.0444.795314 - www.laica.it**  
Made in China



**Pokyny a prohlášení výrobce**

1. Toto zařízení musí být instalováno a uvedeno do provozu v souladu s informacemi uvedenými v DOPROVODNÝCH DOKUMENTECH;
2. ÚROVNĚ ZKOUŠEK ODOLNOSTI pro základní bezpečnost a základní výkon zdravotnických elektrických přístrojů a zdravotnických elektrických systémů musí být zvoleny s ohledem na vysokou pravděpodobnost zachování základní bezpečnosti a základního výkonu a musí být v souladu s prostředím profesionální zdravotnické struktury, domácím zdravotním prostředím a zvláštním prostředím - na základě místa zamýšleného použití.
3. DOMÁCÍM ZDRAVOTNÍM PROSTŘEDÍ je myšlen životní prostor, ve kterém pacient žije, nebo jiné prostory, kde se pacienti nachází a které nejsou prostředím profesionálních zdravotnických struktur, ve kterých jsou v případě přítomnosti pacientů neustále k dispozici zdravotničtí pracovníci s lékařským výcvikem. Jedná se například o školy, vnější prostředí, bydliště, vozidla, hotely a penziony. PŘÍKLAD: Jak je uvedeno v tabulce 6 normy IEC 60601-1-2:2014 pro ZDRAVOTNICKÉ ELEKTRICKÉ PŘÍSTROJE, běžný mobilní telefon s maximálním výstupním výkonem 2 W má výtěžnost  $d = 3,3$  m na úrovni IMMUNITY RI 3 V/m.

**A1 Elektromagnetické emise - pro všechna ZAŘÍZENÍ a SYSTÉMY**

Pokyny a prohlášení výrobce - elektromagnetické emise		
PŘÍSTROJ je určen pro použití v níže uvedeném elektromagnetickém prostředí. Zákazník nebo uživatel PŘÍSTROJ se musí ujistit, že je používán v prostředí s takovými vlastnostmi		
Emisní test	Shoda	Elektromagnetické prostředí pokyny
RF emise CISPR 11	Skupina 1	PŘÍSTROJ využívá vysokofrekvenční energii pouze pro své vnitřní funkce. Proto jsou jeho RF emise velmi nízké a pravděpodobně nezpůsobí rušení okolního elektronického vybavení.
RF emise CISPR 11	Třída B	
Harmonické emise IEC 61000-3-2	Třída A	ZAŘÍZENÍ je vhodné pro použití v jakékoli struktuře tvořené z domácích prostředí nebo prostředí přímo připojených k veřejné síti nízkého napětí určené k napájení budov pro domácí použití.
Kolísání napětí/ blikání emisí IEC 61000-3-3	Soulad	

**A2 Elektromagnetická imunita - ZAŘÍZENÍ a SYSTÉMY pro domácí zdravotní prostředí**

Pokyny a prohlášení výrobce - elektromagnetická imunita			
PŘÍSTROJ je určen pro použití v níže uvedeném elektromagnetickém prostředí. Zákazník nebo uživatel PŘÍSTROJ se musí ujistit, že je používán v prostředí s takovými vlastnostmi			
Zkouška odolnosti	Zkušební úroveň IEC 60601	Úroveň shody	Elektromagnetické prostředí - pokyny
Elektrostatický výboj (ESD) IEC 61000-4-2	$\pm 8$ kV kontakt $\pm 2$ kV, $\pm 4$ kV, $\pm 8$ kV, $\pm 15$ kV vzduch	$\pm 8$ kV kontakt $\pm 2$ kV, $\pm 4$ kV, $\pm 8$ kV, $\pm 15$ kV vzduch	Podlahy by měly být dřevěné, betonové nebo z keramické dlažby. Pokud jsou podlahy pokryté syntetickým materiálem, měla by být relativní vlhkost alespoň 30%.
Rychlé elektrické přechodné jevy/ skupiny impulzů IEC 61000-4-4	$\pm 2$ kV pro napájecí vedení	$\pm 2$ kV pro napájecí vedení	
Rázový impuls IEC 61000-4-5	$\pm 1$ kV vodič proti vodiči $\pm 2$ kV vodič proti zemi	$\pm 1$ kV vodič proti vodiči $\pm 2$ kV vodič proti zemi	Kvalita napájecí sítě by měla být typická pro komerční nebo nemocniční prostředí.
Magnetické pole napájecí frekvence (50/60Hz) IEC 61000-4-8	30A/m	30A/m	
Poklesy napětí, krátká přerušeni a změny napětí na napájení vstupní vodiče IEC 61000-4-11	0 % UT; 0,5 cyklu Při 0°, 45°, 90°, 135°, 180°, 225°, 270° a 315°	0 % UT; 0,5 cyklu Při 0°, 45°, 90°, 135°, 180°, 225°, 270° a 315°	Kvalita napájecí sítě by měla být typická pro komerční nebo nemocniční prostředí. Pokud uživatel ZAŘÍZENÍ vyžaduje pokračující provoz během přerušeni napájecí sítě, doporučuje se ZAŘÍZENÍ napájet z nepřerušitelného napájecího zdroje.
Vedená RF IEC 61000-4-6	3 Vrms 150 kHz až 80 MHz	3 Vrms	VÝROBCE musí zvážit snížení minimální vzdálenosti, založené na RIZIKOVÉM ŘÍZENÍ a použití vyšších ÚROVNÍ ZKOUŠKY ODOLNOSTI, které jsou vhodné pro sníženou minimální vzdálenost. Minimální vzdálenosti pro vyšší ÚROVNĚ ZKOUŠKY ODOLNOSTI se vypočítají podle následující rovnice: $E = \frac{6}{r} \sqrt{P}$ Kde P je maximální výkon ve W, d je minimální vzdálenost v m, a E je ZKOUŠKA ODOLNOSTI v V/m.
Vyzařovaná RF IEC 61000-4-3	10 V/m 80 MHz do 2,7 GHz	10 V/m	
POZNÁMKA UT je a.c. síťové napětí před aplikací zkušební úrovně.			

**PIESTOVÝ INHALÁTOR NA AEROSÓLOVÝ TERAPIU - TYPE VP-C6 NÁVOD NA POUŽITIE A ZÁRUKA**

Vážený zákazník, spoločnosť Laica sa vám chce poďakovať, že ste si vybrali tento výrobok, ktorý bol pre vásu čo najväčšiu spokojnosť navrhnutý v súlade so štandardmi spoľahlivosti a kvality.

**DÔLEŽITÉ POZORNE SI PREČÍTAJTE PRED POUŽITÍM ODLOŽTE NA NESKORŠIE POUŽITIE**

Návod na obsluhu je nutné považovať za súčasť výrobku a je potrebné ho uchovávať po celú dobu životnosti výrobku. Ak odovzdáte zariadenie inému majiteľovi, priložte k nemu aj celú dokumentáciu. Pre bezpečné a správne používanie výrobku je potrebné, aby si používateľ pozorne prečítal pokyny a varovania obsiahnuté v návode na použitie, pretože poskytujú dôležité informácie o bezpečnosti, použití a pokynoch na údržbu. V prípade straty návodu alebo ak potrebujete získať ďalšie informácie alebo objasnenia, kontaktujte spoločnosť na nižšie uvedenej adrese: Laica S.p.A. - Viale del Lavoro, 10 - 36048 Barbarano Mossano (VI) – Italy - Tel. +39 0444.795314 - info@laica.com - www.laica.it



**Určené používanie a oblasť použitia:** Tento aerosólový inhalátor je účinný prístroj na domácu liečbu ochorení horných a dolných dýchacích ciest. Prístroj môžu používať dospelí aj detskí pacienti. Je kompaktný, ľahko sa používa a je zstrojený v súlade s platnými európskymi normami o konštrukčných kritériách na zaistenie bezpečnosti elektrických zdravotníckych prístrojov.

**LEGENDA A SYMBOLY**

Upozornenie



Zákaz



Pozor! Pozorne si prečítajte návod na použitie



Symbol "typ BF aplikované časti"

**CE 0197**

Súlad s európskou legislatívou o zdravotníckych pomôckach



Výrobca



Datum výroby



Európsky zástupca



Číslo série



Číslo výrobnéj dávky

- IP21:** Stupeň ochrany krytov elektrických zariadení, kde prvá číslica udáva stupeň ochrany proti vniknutiu cudzích pevných telies (od 0 do 6) a druhá číslica udáva stupeň ochrany proti vniknutiu kvapalín (od 0 do 8).

**BEZPEČNOSTNÉ UPOZORNENIA**

- Pred použitím prístroja sa uistite, že je úplný a bez viditeľného poškodenia. V prípade pochybností sa obráťte na svojho predajcu.
- Plastové obalové vrecká uchovávajte mimo dosahu detí: nebezpečenstvo udusenía.
- Tento výrobok sa môže používať výhradne na účely, na ktoré je určený, a spôsobom, ktorý je uvedený v návode na používanie. Akékoľvek iné použitie sa považuje za neprimerané, a teda nebezpečné. Výrobca nie je zodpovedný za prípadné škody spôsobené neprimeraným alebo nesprávnym použitím.
- Tento prístroj smú používať a jeho údržbu vykonávať osoby od 14 rokov (ak dokážu prečítať a pochopiť návod na používanie). Osoby so zníženými telesnými, zmyslovými alebo duševnými schopnosťami alebo osoby s nedostatočnými skúsenosťami smú používať tento prístroj iba pod náležitým dohľadom dospelých osoby. Deti sa s prístrojom nesmú hrať.
- **Uchovávajte prístroj mimo dosahu detí, pretože obsahuje malé časti, ktoré by mohli prehltnúť.**
- Tento prístroj sa smie používať iba na lekárske predpis.
- Pred pripojením prístroja k elektrickej sieti sa uistite, že špecifikácia sieťového napätia na výrobnom štítku umiestnenom na výrobku zodpovedá použitej elektrickej sieti
- ⊗ **NEPOUŽÍVAJTE** prístroj v prítomnosti horľavej anestetickéj zmesi so vzduchom, kyslíkom alebo oxidom dusným, škodlivými výparmi, prchavými látkami alebo horľavými plynmi.
- ⊗ Nikdy **NENECHÁVAJTE** prístroj v prevádzke bez dozoru, po ukončení použitia ho vypnite a odpojte od elektrickej siete.
- S výrobkom zaobchádzajte opatrne, chráňte ho proti nárazom, extrémnym zmenám teploty, vlhkosti, prachu, priamemu slnečnému svetlu a zdrojom tepla.
- V prípade poruchy alebo nesprávneho chodu prístroja okamžite vypnite a nijak doň nezasahujte. V súvislosti s opravami sa vždy obráťte na svojho predajcu.
- Pred pripojením a odpojením prístroja a pri stláčaní vypínača „O/I“ sa uistite,

že máte suché ruky.

- ⊗ NEŤAHAJTE za kábel, ak chcete vytiahnuť z elektrickej zásuvky.
- ⊗ NEPOUŽÍVAJTE predživovacie káble. Natiahnite kábel a udržiavajte ho mimo zdrojov tepla.
- Za žiadnych okolností NEVYKONÁVAJTE žiadne zásahy na kábli. V prípade poškodenia sa obráťte na svojho predajcu.
- Prístroj vždy najprv vypnite vypínačom „O/I“ a potom ho odpojte od siete. Po každom použití a pred čistením odpojte kábel od siete.
- ⊗ NEPONÁRAJTE prístroj ani naň NELEJTE vodu ani iné kvapaliny.
- ⊗ Ak prístroj spadne do vody, nesnažte sa ho vybrať, ale hneď vytiahnite zástrčku zo zásuvky. NEPOUŽÍVAJTE prístroj po vybratí z vody.
- ⊗ NESUSTE prístroj ani jeho príslušenstvo v mikrovlnnej rúre.
- ⊗ NEPOUŽÍVAJTE ani nenechávajte prístroj na vlhkých miestach ani pri teplote vyššej ako 40 °C.
- Ak sa prístroj dlhodobo skladuje na mieste s veľmi nízkymi teplotami, pred zapnutím počkajte aspoň dve hodiny.
- Používajte iba originálne príslušenstvo od výrobcu.
- Pred každým použitím sa uistite, že sú všetky časti prístroja správne zložené.
- ⊗ NEPOUŽÍVAJTE prístroj, ak je vzduchová hadička ohnutá.
- Skontrolujte, či je vzduchový filter správne založený a čistý.
- Pri inhalácii neležte. Nenakláňajte rozprašovač o viac ako 45°.
- ⊗ Nerozprašujte vodu.
- Pri používaní sa prístroja dlho nedotýkajte vzhľadom na prípadné poškodenie pri prehriatí.
- ⊗ Pri používaní NEZAKRÝVAJTE prístroj uterákmi ani prikrývkami. Do vzduchových zásuviek prístroja nevkladajte žiadne predmety.
- ⊗ Aby ste predišli poraneniu nosovej sliznice, nikdy NETLAČTE nosový nadstavec do zadnej časti nosa.
- Prístroj nie je vhodný na používanie s pentamidínom.

## POPIS VÝROBKU (pozri obr. 1)

1. Hlavná jednotka
2. Vypínač „O/I“ zapnutie/vypnutie
3. Zásuvka na prívod vzduchu do kompresora
4. Vzduchová hadička
5. Uchytenie rozprašovača
6. Masky pre deti
7. Masky pre dospelých
8. Nosový nadstavec
9. Náustok
10. Rozprašovač
  - a. Vrchná časť rozprašovača

- b. Kryt rozprašovača na reguláciu rozprašovacieho výkonu
- c. Rozprašovacia dýza
- d. Spodná časť rozprašovača

11. Kryt priestoru pre vzduchový filter
12. Vzduchový filter

## TECHNICKÉ ÚDAJE

- Názov výrobku: Elektrický piestový kompresor s tepelnou ochranou
- Obchodný názov: NE2014
- Napájanie: AC 230 V ~ 50 Hz, 150 VA
- Prevádzkový tlak: 200 Kpa – 300 Kpa (2,9psi – 43,5 psi)
- Prietok kompresora: 4-7 l/min
- Hlučnosť: ≤ 65 db zo vzdialenosti 1 m
- Rozprašovací výkon: ≥ 0,25 ml/min
- Aerodynamický priemer inhalovaných častíc: ≤ 5 mikróvov
- Prerušované používanie: 20 min zapnutý/40 min vypnutý.
- Predpokladaná životnosť používaného výrobku (používa sa na rozprašovanie lieku dvakrát denne po zhruba 10 minút): približne 500 hodín. Časté používanie prístroja môže mať za následok skrátenie predpokladanej životnosti výrobku.

## Prevádzkové podmienky:

- Teplota: min. 10 °C – max. 40 °C, pri vlhkosti vzduchu od 30 do 85 % a atmosférickom tlaku od 700 do 1060 hPa

## Podmienky skladovania:

- Teplota: min. -20 °C – max. 50 °C, pri relatívnej vlhkosti vzduchu od 30 do 85 % atmosférickom tlaku od 700 do 1060 hPa

## Kapacita rozprašovača:

- Minimálny plniaci objem: 2 ml
- Maximálny plniaci objem: 6 ml

## POKYNY PRE POUŽITIE

- 1) Pred prvým použitím vyčistite prístroj podľa pokynov uvedených v odseku „Údržba a dezinfekcia“.
- 2) Pri vkladaní lieku do rozprašovača stlačte spodnú časť rozprašovača a otočte ho proti smeru hodinových ručičiek, aby sa uvoľnilo.
- 3) Vytiahnite vrchnú časť a uistite sa, že rozprašovacia dýza (č.10c na obr.) je správne pripojená k vrchnej časti rozprašovača (pozri obr. 2). Do spodnej časti rozprašovača vložte množstvo lieku predpísané lekárom.
- 4) Po vložení lieku naskrutkujte vrchnú časť späť na spodnú časť. Položte rozprašovač na čistý a suchý povrch.
- 5) Vložte zástrčku do elektrickej zásuvky.
- 6) Pevne pripojte jeden koniec vzduchovej hadičky k rozprašovaču a druhý vložte do pripojenia hadičky na hlavnej jednotke.

- 7) Nasadte požadované príslušenstvo: masku, náustok alebo nosový nadstavec. podľa pokynov lekára.
- 8) Zapnite prístroj stlačením vypínača „O/I“. Vložte si náustok do úst alebo si oprite masku o tvár, pričom dávajte pozor, aby zakrývala ústa aj nos, alebo si vložte nosový nadstavec do nosných dierok.
- 9) Pri liečbe sa pokojne nadychujte a vydychujte. Sedte v uvoľnenej polohe, so vzpriamenou vrchnou časťou tela. **Pri inhalácii neležte. Nenakláňajte rozprašovač o viac ako 45°.** V prípade nevoľnosti inhaláciu prerušte.
- 10) Rýchlosť rozprašovania lieku je možné regulovať otáčaním krytu rozprašovača: otočením v smere hodinových ručičiek sa zväčší otvor na rozprašovači a prietok sa zrýchli, otočením proti smeru hodinových ručičiek sa otvor zmenší a prietok sa spomalí. **Pri liečbe s nosným nadstavcom používajte najnižšiu rýchlosť rozprašovania (zatvorený kryt na rozprašovači).**
- 11) Po skončení inhalácie vypnite prístroj stlačením tlačidla „O/I“ a vytiahnite zástrčku zo zásuvky
- 12) Odpojte vzduchovú hadičku od rozprašovača a pripojenia hadičky na hlavnej jednotke. **DŮLEŽITÉ:** Rovnako ako pri väčšine prístrojov na aerosólovú terapiu môže po skončení inhalácie zostať v rozprašovači určité množstvo lieku: je to úplne normálne. Toto množstvo lieku, nazývané tiež zvyškový objem, sa už nedá rozprášiť.
- 13) Vyprázdnite prípadný zvyšok lieku z rozprašovača a vyčistite všetky použité časti podľa pokynov uvedených v odseku „Údržba a dezinfekcia“.



- **Tento prístroj je určený na prerušovanú prevádzku: 20 min zapnutý/40 min vypnutý.** Po 20 minútach prevádzky prístroj vypnite a pred ďalším použitím počkajte 40 minút.
- Pri používaní sa môže hlavná jednotka zohriať, je to úplne normálne.

## ÚDRŽBA A DEZINFEKCIA

- Pred čistením a dezinfekciou prístroja si dôkladne umyte ruky.
- Po každom použití dôkladne vyčistite všetky diely a odstráňte zvyšky lieku a prípadné nečistoty.
- Vyčistite príslušenstvo, ak sa dlhší čas nepoužívalo.
- ⊗ Hlavnú jednotku a vzduchovú hadičku je potrebné čistiť zvonku čistou, vlhkou utierkou. Nikdy neumývajte prístroj pod tečúcou vodou ani ponorením do vody. Prístroj s obalom nechráneným proti vniknutiu kvapalín.
- **Čistenie vodou:** Všetko príslušenstvo okrem vzduchovej hadičky umyte v horúcej vode a nechajte vyschnúť na vzduchu.
- **Dezinfekcia:** Všetko príslušenstvo okrem vzduchovej hadičky sa dá dezinfikovať chemickými dezinfekčnými prostriedkami pri použití dávok a dodržaní obmedzení stanovených výrobcem dezinfekčného prostriedku. Je

možné dezinfikovať rozprašovač, náustok a nosový nadstavec tak, že ich povaríte v hrnci zhruba 15-20 minút. Po dezinfekcii nechajte príslušenstvo vyschnúť na vzduchu. Pri tomto úkone dajte pozor, aby v hrnci stále bola voda. NESTERILIZUJTE pomocou tlakového hrnca, plynových (etylénoxidových) ani nízkoteplotných plazmových sterilizátorov.

- **Čistenie vzduchovej hadičky:** vyčistite vonkajšiu stranu čistou, vlhkou handričkou. Na odstránenie zostatkov vlhkosti zo vzduchovej hadičky pripojte jeden z jej koncov k hlavnej jednotke a zapnite prístroj na niekoľko sekúnd bez pripojenia hadičky k rozprašovaču.
- **Výmena vzduchového filtra:** Filter vymeňte, keď stmavne, alebo vždy po 60 použitíach. Pri výmene filtra zdvihnite kryt priestoru pre vzduchový filter, vyberte opotrebovaný filter a vložte nový. Pred vložením nového vzduchového filtra vždy skontrolujte, či je kryt priestoru pre vzduchový filter čistý. Použitý vzduchový filter NIE je možné umývať. NEPOUŽÍVAJTE bavlnu namiesto filtra. Nepoužívajte výrobok bez filtra.
- **Mikrobiálna kontaminácia:** Pri ochoreniach s rizikom infekcie a mikrobiálnej kontaminácie odporúčame osobné používanie príslušenstva a rozprašovača (vždy sa poraďte so svojím lekárom).
- ⊗ Neohýbajte vzduchovú hadičku.
- Uchovávajte prístroj na chladnom a suchom mieste.

## RIEŠENIE PROBLÉMOV

Problém	Možná príčina	Riešenie
Prístroj sa nezapína	Zástrčka nie je zapojená do elektrickej zásuvky	Vložte zástrčku do elektrickej zásuvky
Prístroj je zapnutý, ale nerozprašuje alebo rozprašuje slaboo	V rozprašovači nie je prítomný liek alebo množstvo lieku je nižšie alebo vyššie ako kapacita rozprašovača	Vložte do rozprašovača liečivo s prihliadnutím na jeho kapacitu (od 2 do 6 ml)
	V rozprašovači nie je vložená rozprašovacia dýza (č. 10c)	Vložte do rozprašovača rozprašovacia dýzu podľa obr. 2
	Rozprašovacia dýza je upchatá	Opláchnite rozprašovacia dýzu pod tečúcou vodou. Do rozprašovacej dýzy NEVKLADAJTE žiadne ostré predmety, ako napr. ihly

Problém	Možná príčina	Riešenie
Prístroj je zapnutý, ale nerozprašuje alebo rozprašuje slabo	Rozprašovač nie je správne zložený	Správne zložte rozprašovač podľa obr. 3
	Rozprašovač bol pri používaní príliš naklonený	NENAKLÁŇAJTE rozprašovač o viac ako 45°.
	Vzduchová hadička je ohnutá alebo stlačená	Narovnajte vzduchovú hadičku
	Vzduchová hadička nie je správne pripojená	Zasuňte správne oba konce vzduchovej hadičky
	Vzduchový filter je upchatý alebo znečistený	Vymeňte vzduchový filter
Prístroj je hlučnejší než zvyčajne	Kryt priestoru pre vzduchový filter nie je správne nasadený	Správne zatvorte kryt priestoru pre vzduchový filter
Pri používaní sa prístroj prehrieva	Prístroj je prikrýty uterákom alebo prikrývkou	Prístroj pri používaní ničím nezakrývajte
	Prístroj sa nepretržite používal dlhšie ako odporúčaných 20 minút	Po 20 minútach prevádzky prístroj vypnite a nechajte ho na 40 minút vychladnúť.

**POZNÁMKA** Ak prístroj napriek všetkým vykonaným kontrolám nezačne znovu správne fungovať, obráťte sa na svojho predajcu.

### POSTUP LIKVIDÁCIE (Dir. 2012/19/Eu-WEEE)



Symbol umiestnený na spodnej strane prístroja označuje separovaný zber elektrických a elektronických zariadení. Po ukončení životnosti sa zariadenie nesmie likvidovať ako komunálny pevný odpad, ale umiestnite ho v zbernom dvore vo vašom okolí alebo ho vráťte predajcovi pri kúpe nového prístroja rovnakého typu s rovnakými funkciami.

V prípade, ak je veľkosť prístroja, ktorý sa má zlikvidovať, menšia ako 25 cm, je možné ho odovzdať v obchodnom mieste s metrážou väčšou ako 400 m<sup>2</sup> bez povinnosti kúpy nového podobného zariadenia. Tento postup separovaného zberu elektrických a elektronických prístrojoch sa uskutočňuje vo vízii obecnej politiky životného prostredia s cieľmi zachrány, ochrany a zlepšenia kvality životného prostredia a aby sa zabránilo potenciálnym účinkom na ľudské zdravie spôsobeným prítomnosťou nebezpečných látok v týchto prístrojoch alebo

nevhodným používaním týchto prístrojov alebo ich častí. Upozornenie! Nesprávna likvidácia elektrických a elektronických zariadení môže byť postihovaná.

### ZÁRUKA

Na tento prístroj sa vzťahuje záruka 2 roky od dátumu kúpy, ktorý musí byť potvrdený pečiatkou alebo podpisom predajcu a doložený pokladničným blokom, ktorý je potrebné si uschovať. Toto obdobie je v súlade s platnou legislatívou a aplikuje sa iba v prípade, ak spotrebiteľ je súkromným subjektom. Výrobky Laica sú vyrobené pre domáce používanie a nie je dovolené ich používať vo verejných prevádzkach. Záruka pokrýva iba výrobné chyby a nie je platná, ak by poškodenie bolo spôsobené náhodnou udalosťou, chybným používaním, nedbanlivosťou alebo nevhodným používaním výrobku. Používajte iba príslušenstvo určené pre výrobok; používanie iného príslušenstva môže mať za následok neplatnosť záruky. V žiadnom prípade prístroj neotvárajte; v prípade otvorenia alebo poškodenia záruka definitívne stráca platnosť. Záruka sa nevzťahuje na časti podliehajúce opotrebeniu počas používania a na batérie, ak sú k prístroju dodané. Po uplynutí 2 rokov od kúpy záruka stráca platnosť; v tomto prípade sú zásahy uskutočnené technickým servisom s poplatnosťou. Informácie o poskytovaní technického servisu, či už v rámci záruky alebo za poplatok, získate na emailovej adrese info@laica.com. Na opravy a výmenu výrobkov, ktoré spadajú do záručnej lehoty, sa nevzťahujú žiadne poplatky. V prípade porúch sa obráťte na predajcu; NEPOSIELAJTE prístroj priamo spoločnosti LAICA.

Všetky zásahy v rámci záručnej lehoty (vrátane výmeny výrobku alebo jeho častí) nepredzichujú trvanie pôvodnej záručnej lehoty vymeneného výrobku. Výrobca odmieta akúkoľvek zodpovednosť za prípadné škody, ktoré môžu vzniknúť, priamo alebo nepriamo, na osobách, veciach a domácich zvieratách následkom nedostatočného dodržania všetkých predpisov uvedených v tomto návode na používanie a týkajúce sa obzvlášť upozornení vzhľadom na inštaláciu, používanie a údržbu prístroja. Firma Laica je vzhľadom na neustále zlepšovanie vlastných výrobkov oprávnená zmeniť bez akéhokoľvek predbežného upozornenia celkom alebo sčasti vlastné výrobky vzhľadom na nevyhnutnosť výroby bez toho, aby tým vznikla akákoľvek zodpovednosť firme Laica alebo jej predajcom.



Vyrobené: Vapo Healthcare Co., Ltd. Southern unit of third floor, building B, No 99 Yudai West Rd, High tech district, KunShan, Suzhou, Jiangsu Province, China



MedNet GmbH, Borkstrasse 10, 48163 Münster, Germany

**Distribúcia: Laica S.p.A. - Viale del lavoro, 10 – 36048 Barbarano Mossano (VI) – Italy - Phone: +39.0444.795314 - www.laica.it**  
Made in China

### Vyhľadanie výrobcu a usmernenia

- Toto zariadenie sa musí inštalovať a uvádzať do prevádzky v súlade s údajmi uvedenými v dodaných SPRÍEVODNÝCH DOKLADOCH;
- ÚROVNE SKÚŠKY ODOLNOSTI pre základnú bezpečnosť a výkonnosť elektrických zdravotníckych pomôcok a systémov sa musia zvoliť tak, aby sa zaručila vysoká pravdepodobnosť zachovania základnej bezpečnosti a výkonnosti, a musia zodpovedať prostrediu v profesionálnom zdravotníckom zariadení, domácom zdravotníckom prostredí alebo špeciálnych prostrediach – v závislosti od miesta, kde sa majú používať.
- Pod pojmom DOMÁCE ZDRAVOTNÍCKE PROSTREDIE sa rozumie obytný priestor, kde pacient býva, alebo iné priestory, kde sa nachádzajú pacienti a ktoré sa nedajú považovať za profesionálne zdravotnícke zariadenia a kde sú nepretržite k dispozícii zdravotnícki pracovníci so zdravotníckym vzdelaním vždy, keď sa tam nachádzajú pacienti. Takýmito prostrediami sú napr. školy, vonkajšie priestory, domovy sociálnych služieb, vozidlá, hotely a penzióny.  
PRÍKLAD: Ako je uvedené v tabuľke 6 normy IEC 60601-1-2:2014 o ELEKTRICKÝCH ZDRAVOTNÍCKÝCH POMÔCKACH, bežný mobilný telefón s maximálnym výstupným výkonom 2 W má dosah d = 3,3 m pri úrovni IMMUNI- TY RI 3 V/m.

### A1 Elektromagnetické emisie - pre všetky ZARIADENIA A SYSTÉMY

Usmernenie a vyhlásenie výrobcu elektromagnetické emisie		
ZARIADENIE je určený na použitie v elektromagnetickom prostredí uvedenom nižšie. Zákazník alebo používateľ ZARIADENIE by mal zabezpečiť, aby sa používalo v takom prostredí.		
Emisná skúška	Zhoda	Elektromagnetické prostredie – usmernenie
RF emisie CISPR 11	Skupina 1	ZARIADENIE používa RF energiu len pre svoju internú funkciu. Preto sú jeho RF emisie veľmi nízke a je nepravdepodobné, že by spôsobovali akékoľvek rušenie v blízkom elektronickom zariadení.
RF emisia CISPR 11	Trieda B	ZARIADENIE je vhodné na používanie vo všetkých budovách tvorených domácim prostredím alebo prostredím priamo napojeným na verejnú rozvodnú sieť elektrickej energie s nízkym napätím, určenú pre obytné budovy.
Harmonické emisie IEC 61000-3-2	Trieda A	ZARIADENIE je vhodné na používanie vo všetkých budovách tvorených domácim prostredím alebo prostredím priamo napojeným na verejnú rozvodnú sieť elektrickej energie s nízkym napätím, určenú pre obytné budovy.
Kolisovanie napätia/emisie blikania IEC 61000-3-3	Vyhovuje	

### A2 Elektromagnetická odolnosť - Pre ZARIADENIA A SYSTÉMY v domácom prostredí pre poskytovanie zdravotnej starostlivosti

Usmernenie a vyhlásenie výrobcu - elektromagnetická odolnosť			
ZARIADENIE je určený na použitie v elektromagnetickom prostredí uvedenom nižšie. Zákazník alebo používateľ ZARIADENIE by mal zabezpečiť, aby sa používalo v takom prostredí.			
Skúška odolnosti	Skúšobná úroveň IEC 60601	Úroveň zhody	Elektromagnetické prostredie - usmernenie
Elektrostatický výboj (ESD) IEC 61000-4-2	±8 kV kontakt ±2 kV, ±4 kV, ±8 kV, ±15 kV vzduch	±8 kV kontakt ±2 kV, ±4 kV, ±8 kV, ±15 kV vzduch	Podlahy by mali byť drevo, betón alebo keramická dlažba. Ak sú podlahy pokryté syntetickým materiálom, relatívna vlhkosť by mala byť aspoň 30%.
Elektrický rýchly prechod/roztrhnutie IEC 61000-4-4	±2 kV pre privodné vedenia	±2 kV pre privodné vedenia	Kvalita siete by mala byť taká ako pre typické obchodné alebo nemocničné prostredie.
Prepätie IEC 61000-4-5	± 1 kV vedenie k vedeniu ± 2 kV vedenie k uzemneniu	± 1 kV vedenie k vedeniu ± 2 kV vedenie k uzemneniu	
Napätie frekvencie (50/60Hz) magnetické pole IEC 61000-4-8	30A/m	30A/m	Kvalita siete by mala byť taká ako pre typické obchodné alebo nemocničné prostredie. Ak používateľ ZARIADENIA vyžaduje pokračovanie v prevádzke počas prerušenia sieťového napájania, odporúča sa, aby bolo ZARIADENIE napájané z neprerušiteľného napájacieho zdroja.
Krátkodobé poklesy napätia, krátke prerušenia a zmeny napätia na napájacom zdroji vstupné vedenia IEC 61000-4-11	0% UT; 0,5 cyklu Pri 0°, 45°, 90°, 135°, 180°, 225°, 270° a 315°	0% UT; 0,5 cyklu Pri 0°, 45°, 90°, 135°, 180°, 225°, 270° a 315°	
Vedené RF IEC 61000-4-6	3 Vrms 150 kHz až 80 MHz	3 Vrms	VÝROBCA by mal zvážiť zníženie minimálnej separačnej vzdialenosti na základe RIADENIA RIZIKA a použitie vyšších ÚROVNÍ SKÚŠKY ODOLNOSTI, ktoré sú vhodné pre zníženie minimálnej separačnej vzdialenosti pre vyššie ÚROVNE SKÚŠKY ODOLNOSTI sa vypočítajú podľa nasledujúcej rovnice: $E = \frac{6}{\sigma \sqrt{P}}$ Kde P je maximálny výkon vo W, d je minimálna separačná vzdialenosť v m, a E je ÚROVNE SKÚŠKY ODOLNOSTI v V/m.
Vyžarované RF IEC 61000-4-3	10 V/m 80 MHz do 2,7 GHz	10 V/m	
POZNÁMKA UT je striedavé sieťové napätie pred aplikáciou úrovne skúšky.			



**DUGATTYÚS AEROSZOLTERÁPIÁS KÉSZÜLK - TYPE VP-C6  
UTASÍTÁSOK ÉS GARANCIA**

Kedves Vásárló! A Laica szeretné megköszönni, hogy a vásárlók teljes megelégedtségének elnyerése érdekében a megbízhatósági és a minőségi elvárásoknak megfelelően tervezett termékét választotta.

**FONTOS  
HASZNÁLAT ELŐTT FIGYELMESEN OLVASSA EL  
ŐRIZZE MEG A JÖVŐBENI HIVATKOZÁSHOZ**

A használati utasítások a termék szerves részét képezik és annak egész életciklusára meg kell őrizni őket. A készülék más tulajdonosra történő átruházása esetén át kell adni a teljes dokumentációt. A termék biztonságos és helyes használata érdekében a felhasználónak figyelmesen el kell olvasnia a kézikönyvben leírt utasításokat és figyelmeztetéseket, mivel a biztonságra, a használati és karbantartási utasításokra vonatkozó fontos információkat tartalmaznak. A használati kézikönyv elvesztése esetén vagy ha bővebb információra vagy felvilágosításra van szüksége, lépjen kapcsolatba a vállalattal az alábbi címen: Laica S.p.A. - Viale del Lavoro, 10 - 36048 Barbarano Mossano (VI) – Italy - Tel. +39 0444.795314 - info@laica.com - www.laica.it

**Rendeltetészerű használat és felhasználási terület:** Ez a készülék hatékony eszköz az alsó és felső légutak megbetegedéseinek otthoni kezelésére. A készüléket felnőtt és gyermek betegek is használhatják. Kompakt, könnyen kezelhető, és az érvényben lévő európai előírásoknak megfelelően épül fel az egészségügyi orvostechnikai eszközök építési kritériumaira vonatkozóan.

**SZIMBÓLUMOK OLVASATA**



Figyelmeztetés



Tilos



Figyelem! Figyelmesen olvassák el a használati utasításokat



"BF típusú alkalmazott részek" szimbólum



Az orvostechnikai eszközökről szóló európai jogszabályoknak való megfelelés



Gyártó



Gyártási adatok



REP Európai képviselő



Sorszám



Gyártási tétel száma

**IP21:** Villamos gyártmányok burkolatai által nyújtott védettségi fokozatok, ahol a besorolás első számjegye (0-6) a szilárd testek, míg a második a víz behatolása elleni védettséget (0-8) jellemzi.



**A BIZTONSÁGRA VONATKOZÓ UTASÍTÁSOK**

- A berendezés használata előtt ellenőrizze, hogy ne legyenek rajta látható károsodások. Ha kétségei vannak, akkor keresse fel a viszonteladót.
- Tartsa a csomagolás részét képező műanyag zacskót gyermekektől távol: fulladást okozhat.
- Ez a készülék kizárólag arra a célra használható, amelyre tervezték és a használati útmutatóban leírt módon. Minden ettől eltérő használat helytelen, tehát veszélyes. A gyártó nem vonható felelősségre a helytelen vagy hibás használatból eredő esetleges károkért.
- A termék használatát és karbantartását 14 éves vagy annál idősebb személy végezheti (aki képes a használati utasításokat elolvasni és értelmezni), illetve csökkent fizikai, érzelmi vagy mentális képességekkel rendelkező személy, egy felnőtt megfelelő felügyelete mellett. Gyermekek ne játsszanak a készülékkel.
- A készüléket tartsa gyerekektől távol, mert kis részei vannak, amelyeket lenyelhetnek.
- Ezt a készüléket csak receptre használja.
- **A készülék elektromos hálózatra történő csatlakoztatása előtt győződjön meg arról, hogy a terméken elhelyezett adattáblán feltüntetett hálózati feszültség adatok megfelelnek a használt villamos hálózati értékeknek**
- Gyúlékony érzéstelenítő keverék jelenléte esetén NE használja a készüléket levegővel, oxigénnel vagy dinitrogén-oxidtal, mérgező gőzökkel, illékony anyagokkal vagy gyúlékony gázokkal.
- ⊘ SOHA NE hagyja a működő készüléket felügyelet nélkül, a használat befejeztével kapcsolja ki és húzza ki a csatlakozódugót.
- ⊘ Nagy gonddal bánjanak a készülékkel, ütésektől, szélsőséges hőmérséklet ingadozástól, nedvességtől, portól, közvetlen napfénytől és hőforrásoktól óvják.
- Meghibásodás és/vagy helytelen működés esetén kapcsolják ki a készüléket annak módosítása nélkül. Javítási igényükkel forduljanak a viszonteladóhoz.
- Ügyeljen rá, hogy csak száraz kézzel csatlakoztassa vagy válassza le a készüléket, illetve használja a „O/I” kapcsolót.
- ⊘ NE húzza a kábelt, amikor kihúzza a konnektorból.

- ⊘ NE használjon hosszabbítót, tekerje fel a vezetéket, és tartsa hőforrásoktól távol.
- ⊘ NE végezzen semmilyen beavatkozást a kábelben. Annak sérülése esetén forduljon a viszonteladóhoz.
- A készüléket mindig az "O/I" kapcsológombbal kapcsolják ki, majd húzzák ki a csatlakozódugót a fali csatlakozóból. Használat után és tisztítás előtt húzza ki a kábelt a konnektorból.
- ⊘ NE merítse vízbe a készüléket, és NE engedjen rá vízsugarat vagy más folyadékot.
- Ha a készülék vízbe esik, ne próbálja meg kivenni, hanem azonnal húzza ki a csatlakozódugót a fali csatlakozóból. NE használja a készüléket a vízből való kivétel után.
- ⊘ NE szárítsa a készüléket vagy alkatrészeit mikrohullámú sütőben.
- ⊘ NE használja vagy hagyja a készüléket nedves helyeken vagy 40°C-nál magasabb hőmérsékleten.
- Amikor a készüléket hosszú ideig nagyon alacsony hőmérsékleten tárolja, várjon legalább két órát a bekapcsolás előtt.
- Csak a gyártó eredeti alkatrészeit használja.
- Minden használat előtt ellenőrizze, hogy az alkatrészeket megfelelően szerelte össze.
- ⊘ NE használja a készüléket, ha a levegőcső meg van hajlítva.
- Ellenőrizze, hogy a levegőszűrő megfelelően legyen behelyezve és tiszta legyen.
- Inhaláció közben ne feküdjének le. Ne döntse meg a porlasztó ampullát 45°-nál jobban.
- ⊘ Ne porlasson vizet.
- A használat folyamán ne érintse hosszú ideig a készüléket, a túlmelegedés által okozott lehetséges károk miatt.
- ⊘ A használat folyamán NE takarja le a készüléket törülközővel vagy takaróval. NE helyezzen be semmilyen tárgyat a készülék légbevezető nyílásába.
- ⊘ Annak érdekében, hogy elkerülje az orr nyálkahártyájának sérülését, NE tolja az orrcsővet az orra hátsó részébe.
- A készülék nem alkalmas Pentamidinnel való használatra.

**TERMÉK LEÍRÁSA (lásd 1. ábra)**

1. Fő egység
2. "O/I" kapcsoló bekapcsolás/kikapcsolás
3. Kompresszor levegő felvétele
4. Levegőcső
5. Ampulla akasztó
6. Gyermekek maszkja
7. Felnőtt maszk
8. Orr csutora
9. Szájcső
10. Ampulla porlasztó
  - a. Ampulla felső része

- b. Ampulla fedél a porlasztás áramlásának szabályozására
  - c. Porlasztó fűvóka
  - d. Ampulla alja
11. Légszűrő fedél
  12. Légszűrő

**MŰSZAKI TULAJDONSÁGOK**

- Termék neve: Elektromos kompresszor hővédővel
- Kereskedelmi elnevezés: NE2014
- Áramellátás: AC 230V ~ 50Hz, 150VA
- Üzemi nyomás: 200Kpa-300Kpa (2.9psi-43.5psi)
- Áramlás kompresszor: 4-7 l/perc
- Zajszint: ≤65 db egy méter távolságra
- Porlasztás áramlás: ≥0.25 ml/min.
- MMAD: ≤ 5 mikron
- Ideiglenes használat: 20 min. BE / 40 min. KI.
- A használatban lévő termék várható élettartama (gyógyszer porlasztására használva naponta kétszer kb 10 percig): kb 500 óra. A készülék gyakori használata lerövidítheti a termék élettartamát.

**Üzemi feltételek:**

- Hőmérséklet: min. 10°C - max. 40°C, 30% és 85% közötti levegő páratartalommal és 700 és 1060hPa közötti légköri nyomással

**Tárolási feltételek:**

- Hőmérséklet: min. -20°C - max. 50°C 30 és 85% közötti relatív levegő páratartalommal és 700 és 1060 hPa közötti légköri nyomással

**Ampulla kapacitása:**

- Min. töltőtömeg: 2 ml
- Max. töltőtömeg: 6 ml

**HASZNÁLATI UTASÍTÁSOK**

- 1) Az eszköz első használata előtt meg kell tisztítani a "Karbantartás és fertőtlenítés" szakaszban leírtak szerint.
- 2) A gyógyszer betöltéséhez az ampullába szorítsa meg a porlasztó ampulla alját, és forgassa el az órával ellentétes irányba a tetejét, amíg ki nem akasztja.
- 3) Húzza ki az ampulla csúcsát, ellenőrizze, hogy a fűvóka (10c sz. a képen) megfelelően be legyen akasztva az ampulla csúcsába (lásd 2. ábra), és helyezze az orvos által előírt gyógyszert a porlasztó ampullába.
- 4) Miután behelyezte a gyógyszert, újra csavarja vissza a csúcsát az aljára. Helyezze az ampullát egy tiszta és száraz felületre.
- 5) Dugják a csatlakozódugót egy fali csatlakozóba.
- 6) Csatlakoztassa erősen a levegőcső egyik végét az ampullára, és illessze a másik végét a fő egység csőcsatlakozójára.

- 7) Csatlakoztassa a kiválasztott kiegészítőt: maszk, szájcső vagy orrcső, az orvos előírása szerint.
- 8) Kapcsolja be a készüléket az „O/I” kapcsolóval. Helyezze a szájába a szájcövet vagy illesse az arcára a maszkot, ügyelve, hogy az befedje a száját és orrát, vagy tartsa az orrcsövet az orrához.
- 9) A kezelés során nyugodtan lélegezzenek be és ki. Felső testüket egyenesen tartva, ellazult állapotban üljenek. **Inhaláció közben ne feküdjenek le. Ne döntse meg a porlasztó ampullát 45°-nál jobban.** Rosszullét esetén szakítsa meg az inhalálást.
- 10) Lehetőség van szabályozni a gyógyszer porlasztásának sebességét az ampulla tetejének elforgatásával: az órával megegyező irányban növeli az ampulla nyílását, és az áramlás gyorsul, az órával ellentétes irányban bezárja a nyílást, és az áramlás lassul. **Az orrcsővel a minimális porlasztási sebességet alkalmazza (zárt ampulla fedél).**
- 11) Az inhalálás befejeztével kapcsolja ki a készüléket az „O/I” gomb megnyomásával, és húzza ki a dugaszt a hálózati aljzatból
- 12) Csatlakoztassa le a levegőcsövet az ampulláról és a fő egység csőcsatlakozásáról. **FONTOS:** Az aeroszolterápiához használt készülékek nagy részéhez hasonlóan, az inhalálás végén, bizonyos mennyiségű gyógyszer maradhat az ampullában: ez teljesen normális jelenség. Ez a gyógyszer mennyiség, melyet maradék mennyiségnek is neveznek, nem porlasztható.
- 13) Írítse ki az esetleges gyógyszermaradványt az ampullából, tisztítsa meg az összes alkalmazott részt a „Karbantartás és fertőtlenítés” bekezdésben leírtak szerint.



- **Ezt a készüléket 20 perc On / 40 perc Off szakaszos üzemelésre tervezték.** 20 perces működés elteltével kapcsolják ki a készüléket és várjanak további 40 percet az új kezelés megkezdése előtt.
- A használat folyamán a fő egység túlmelegedhet, ez teljesen normális.

**KARBANTARTÁS ÉS FERTŐTLENÍTÉS**

- Alaposan mossák meg a kezüket, mielőtt megkezdik a tartozékok tisztítását és fertőtlenítését.
- Minden kezelés után körültekintően tisztítsák meg az összes alkatrészt és távolítsák el a gyógyszer maradványokat, illetve az előforduló szennyeződéseket.
- Tisztítsa meg a kiegészítőket, ha hosszú ideig nem használta őket.
- ☉ A fő egységet és a levegőcsövet külsőleg egy tiszta és nedves ronggyal tisztítsák meg. Soha ne mossák a készüléket folyó víz alatt vagy vízbe merítve. A készülék csomagolása nem nyújt védelmet a folyadékok behatolásával szemben.
- **Vízzel történő tisztítás:** Tisztítsa meg az összes kiegészítőt, kivéve a levegőcsövet, meleg vízzel, majd hagyja a levegőn megszáradni.
- **Fertőtlenítés:** A levegőcső kivételével az összes tartozék fertőtleníthető vegyi fertőtlenítőszerrel. Vegyék figyelembe a fertőtlenítő gyártója által javasolt

- dózisokat és korlátozásokat. Lehetőség van a porlasztó ampullát, a szájcövet és orrcsövet fertőtleníteni forralva egy kis edény vízben kb 15-20 percig. Hagyja a levegőn megszáradni a kiegészítőket. A művelet során ellenőrizze, hogy a tartályban mindig legyen víz. NE sterilizálja őket autoklávban, EO (etilén-oxid) gázos sterilizálóban, vagy alacsony hőmérsékletű plazmás sterilizálóban.
- **Levegőcső tisztítása:** tisztítsa meg a külső részt egy tiszta és nedves ruhával. A levegőcsőben maradt esetleges nedvesség eltávolításához csatlakoztassa a cső egyik végét a fő egységhez, és kapcsolja be a gépet néhány másodpercig, anélkül, hogy csatlakoztatná a csövet az ampullához.
- **A légszűrő cseréje:** Cserélje le a szűrőt, amikor sötét színű lesz, és amikor több mint 60 kezelésre használta. A szűrő cseréjéhez emelje fel a légszűrő fedelét, vegye ki a használt szűrőt, és helyezze be az újat. Az új légszűrő elhelyezése előtt mindig ellenőrizze, hogy a légszűrő fedele tiszta legyen. NEM lehet kimosni a használt légszűrőt. NE helyezzen vattát a szűrők helyére. NE használja a terméket a szűrő nélkül.
- **Mikrobiológiai szennyezés:** Fertőzéssel és bakteriális fertőzéssel járó megbetegedések esetén javasoljuk a tartozékok és a porlasztó ampulla egyéni használatát (mindig konzultáljon orvosával).
- ☉ Ne hajlítsa meg a levegőcsövet.
- A készüléket hűvös és száraz helyen tárolja.

PROBLÉMÁK ÉS MEGOLDÁSOK		
Probléma	Lehetséges ok	Megoldás
A készülék nem kapcsol be	A csatlakozódugó nincs a fali csatlakozóba illesztve	Csatlakoztassa a dugót egy elektromos aljzatba
A készülék be van kapcsolva, de nem porlaszt vagy keveset porlaszt	Nincs a gyógyszer az ampulla belsejében, vagy a gyógyszer mennyisége alacsonyabb vagy magasabb az ampulla kapacitásánál	Helyezze a gyógyszert az ampullába, figyelembe véve annak kapacitását (2 és 6 ml között)
	Nincs az ampulla belsejében a porlasztó fúvóka ( 10c sz.)	Tegyék a fúvókát az ampulla belsejébe a 2.ábrán látható módon
	A porlasztó fúvóka el van dugulva	Öblítse le a porlasztó fúvókát meleg vízzel. NE helyezzen szűrő tárgyakat, mint tűk, a porlasztó fúvókába
	A porlasztó ampulla nem lett megfelelően összerakva	Rakja össze megfelelően a porlasztó ampullát, a 3. ábra szerint

Probléma	Lehetséges ok	Megoldás
A készülék be van kapcsolva, de nem porlaszt vagy keveset porlaszt	A porlasztó ampullát túlságosan megdöntötte a használat folyamán	NE döntse meg a porlasztó ampullát 45°-nál jobban.
	A levegőcső meghajlott vagy összenyomódott	Egyenesítse ki a levegőcsövet
	A levegőcső nincs megfelelően csatlakoztatva	Helyezze be megfelelően a levegőcső két végét
	A légszűrő eldugult vagy piszkos	Cserélje le a légszűrőt
A készülék a megszokottnál zajosabb	A légszűrő tok fedele nem lett helyesen behelyezve	Zárja le megfelelően a légszűrő tokjának fedelét
A használat folyamán a készülék túlmelegedik	A készüléket letakarta törülközővel vagy takaróval	Ne takarja le a készüléket a használat során
	A készüléket folyamatosan használta az ajánlott 20 percnél tovább	Kapcsolja ki a készüléket 20 perc működés után, és hagyja kihűlni 40 percig.

Megj. Amennyiben a készülék, az elvégzett ellenőrzések ellenére, nem kezd az elvárt módon működni, forduljanak a viszonteladóhoz.

**ÁRTALMATLANÍTÁS (Dir. 2012/19/Eu-WEEE)**



A készülék alján lévő szimbólum az elektromos és elektronikus készülékek szelektív gyűjtését jelzi (Dir. 2012/19/Eu-WEEE). A készülék élettartama végén ne ártalmatlanítsa azt a vegyes háztartási hulladékokkal, hanem adja át egy megfelelő helyi hulladékgyűjtő központnak vagy szolgáltassa vissza a viszonteladónak egy azonos típusú és funkciójú új készülék vásárlásakor.


Amennyiben az ártalmatlanítandó készülék mérete 25cm-nél kisebb, lehetőség van annak 400 nm-nél nagyobb alapterületű viszonteladónál történő leadására, hasonló készülék vásárlási kötelezettsége nélkül.

Az elektromos és elektronikus készülékek szelektív gyűjtése a közösségi környezetvédelmi politikának megfelelően kerül végrehajtásra, melynek célja a környezet védelme és a környezet minőségének a javítása, valamint annak az elkerülése, hogy a készülékben található esetleges veszélyes anyagok, ezek vagy ezek részeinek a helytelen felhasználása káros hatással legyenek az emberi egészségre.

Figyelem! Az elektromos és elektronikus készülékek helytelen ártalmatlanítása büntetést vonhat maga után.

**GARANCIA**

A készüléket a vásárlástól számított 2 éves garancia fedi. **A vásárlás dátumát a viszonteladó bélyegzőjének vagy aláírásának és a számiának kell tanúsítania, ezért a mellékelt számlát gondosan meg kell őrizni.** Ez az időszak megfelel az érvényben lévő előírásoknak és csak akkor alkalmazható, ha a vásárló magánszemély. A Laica termékek háztartási használatra készültek és ezért nem használhatók közszolgáltatokban. A garancia csak a gyártási hibákra érvényes és nem alkalmazható akkor, ha a hibát véletlen esemény, helytelen használat, hanyagság vagy a termék nem megfelelő használata okozta. Csak a mellékelt kiegészítőket használja. Az ezektől eltérő kiegészítőket a garancia érvényvesztését okozhatják. Semmilyen okból ne nyissa ki a mérleget. Kinyitás vagy módosítás esetén a garancia véglegesen érvényét veszíti. A garancia nem érvényes a kopásnak kitétt alkatrészekre és a mellékelt elemekre. A vásárlás után 2 évvel a garancia lejár. Ezután a Műszaki támogatás beavatkozásaiért fizetni kell. A Műszaki támogatás beavatkozásaihoz kapcsolatos információkért, érvényes garancia vagy fizetés esetében is, küldjön e-mailt az info@laica.com címre. Érvényes garancia esetén a termékek javításáért vagy cseréjéért nincs szükség semmiféle hozzájárulásra. Hiba esetén forduljon a viszonteladóhoz, NE küldje el a terméket közvetlenül a LAICA címére. **A garanciális beavatkozások (beleértve a termék vagy annak egy alkatrészének a cseréjét) nem hosszabbítják meg a kicserélt termék eredeti garanciájának az időtartalmát.** A gyártó nem vállal semmiféle felelősséget sem az esetleges károkért, melyek közvetlenül vagy közvetetten a személyeket, tárgyakat vagy háziállatokat érintik a megfelelő használati utasításban foglalt összes utasítás, és elsősorban a készülék telepítésével, használatával és karbantartásával kapcsolatos utasítások be nem tartása esetén. Mivel folyamatosan a termékek javításán dolgozik, a Laica fenntartja magának a jogot a termékek vagy azok részeinek az előzetes értesítés nélküli módosítására, anélkül, hogy ez bármiféle felelősséget jelentene a Laicára vagy a viszonteladókra nézve.

 Fabrica: Vapo Healthcare Co., Ltd. Southern unit of third floor, building B, No 99 Yudai West Rd, High tech district, KunShan,Suzhou, Jiangsu Province, China

 MedNet GmbH, Borkstrasse 10, 48163 Münster, Germany

**Forgalmazza: Laica S.p.A.**  
**Viale del lavoro, 10 – 36048 Barbarano Mossano (VI) – Italy**  
**Phone: +39.0444.795314 - www.laica.it**  
 Made in China

**Irányelvek és a gyártó nyilatkozata**

1. A jelen készüléket a KISERŐ DOKUMENTUMOKBAN leírt információknak megfelelően kell telepíteni és üzembe helyezni;
2. Az orvostechnikai eszközök és az orvostechnikai rendszerek alapvető biztonságának és alapvető teljesítményének IMMUNITAS VIZSGÁLATI SZINTJÉT úgy kell megválasztani, hogy fennálljon az alapvető biztonság és az alapvető teljesítmény megtartásának nagy valószínűsége, és összhangban kell állniuk a professzionális egészségügyi intézmény környezetével, az otthoni egészségügyi környezettel és speciális környezetekkel - a rendeltetészerű felhasználási helyek alapján.
3. HÁZTARTÁSI EGÉSZSÉGÜGYI KÖRNYEZETNEK azt a lakóterületet értjük, amelyben a beteg lakik, vagy egyéb területet, ahol a betegek tartózkodnak, és amelyek nem a professzionális egészségügyi intézmények környezete, ahol folyamatosan orvosi képesítéssel rendelkező egészségügyi szakemberek állnak rendelkezésre, ha páciensek vannak jelen. Ezek lehetnek például iskolák, külső környezetek, lakások, járművek, hotelek és panziók.  
PELDA: Ahogy azt a ORVOSTECHNIKAI ESZKÖZÖKRŐL szóló IEC 60601-1-2:2014 szabvány 6. táblázata mutatja, egy 2 W-os maximális kimeneti teljesítményű általános mobiltelefonnak d = 3,3 m hozama van RI 3 V/m IMMUNI-TY szinten.

**Elektromágneses sugárzás - minden ESZKÖZÖKHEZ és NÖVÉNYEKHEZ**

Útmutatások és a gyártó nyilatkozata - elektromágneses sugárzás		
Az ESZKÖZT az alábbiakban meghatározott elektromágneses környezetben való felhasználásra szánják. Az ESZKÖZ vásárlójának vagy használójának kell biztosítania, hogy azt megfelelő környezetben használják.		
Kibocsátásvizsgálat	Megfelelés	Elektromágneses környezet – irányítás
RF kibocsátás CISPR 11	1. csoport	Az ESZKÖZ RF energiát csak a belső működéséhez használ. Ezért az RF kibocsátása nagyon alacsony és nem okozhat interferenciát a közelében levő elektromos készülékekkel.
RF kibocsátás CISPR 11	Class B	
Harmonikus emissziók IEC 61000-3-2	Class A	A KÉSZÜLÉK bármilyen épületben használható, amely lakókörnyezeti vagy közvetlenül csatlakozik a háztartási felhasználású alacsony feszültségű nyilvános hálózathoz.
Feszültségadózáások / vibrálás kibocsátás IEC 61000-3-3	Complies	

**A2 Elektromagnetická odolnost - Pro domácí zdravotnické prostředí VYBAVENÍ A SYSTEMY**

Útmutatás és a gyártó nyilatkozata - elektromágneses immunitás			
Az ESZKÖZT az alábbiakban meghatározott elektromágneses környezetben való felhasználásra szánják. Az ESZKÖZ vásárlójának vagy használójának kell biztosítania, hogy azt megfelelő környezetben használják.			
Zavartűrés vizsgálat	Vizsgálati szint IEC 60601	Megfelelőségi szint	Elektromágneses környezet – irányítás
Elektrosztatikus kisülés (ESD) EN 61000-4-2	±8 kV érintkezés ± 2 kV, ± 4 kV, ± 8 kV, ± 15 kV levető	±8 kV érintkezés ± 2 kV, ± 4 kV, ± 8 kV, ± 15 kV levető	A padló anyaga legyen fa, beton vagy kerámiaacsemp. Ha a padló szintetikus anyaggal fedett, a relatív páratartalom legyen legalább 30%.
Burst / gyors tranziens IEC 61000-4-4	±2 kVtápegység vezeték	±2 kVtápegység vezeték	
Tűlfeszültség EN 61000-4-5	±1kV differenciál módusú ±2kV közös módusú	±1kV differenciál módusú ±2kV közös módusú	A hálózati áramellátás minősége érje el a kereskedelmi vagy kórházi környezetben jellemzőt.
Hálózati frekvencia (50/60 Hz) mágneses tér IEC 61000-4-8	30A/m	30A/m	
Feszültségeseések, rövid megszakítások és feszültség-változások az áram-ellátás bemeneti vonalain EN 61000-4-11	0 % UT; 0,5 ciklusra 0°, 45°, 90°, 135°, 180°, 225°, 270° e 315°	0 % UT; 0,5 ciklusra 0°, 45°, 90°, 135°, 180°, 225°, 270° e 315°	A hálózati áramellátás minősége érje el a kereskedelmi vagy kórházi környezetben jellemzőt. Ha az eszköz használója folyamatos működést igényel a hálózati áramkimaradások közben is. Javasoljuk, hogy az ESZKÖZT áramellátása szünetmentes tápegységről vagy akkumulátorról történjen.
Vezetett RF EN 61000-4-6	3 V/m-től 150kHz és 80MHz között	3 Vrms	IA hordozható és mobil rádiófrekvenciás kommunikációs berendezést nem ajánlott használni közelebb az eszköz bármely részéhez, beleértve a kábeleket, mint az egyenletről kiszámított, az adó frekvenciájára alkalmazandó javasolt távolság. Ajánlott elkülönítési távolság: $E = \frac{6}{d}\sqrt{P}$ ahol P az adókészülék névleges maximális kimenő teljesítménye wattban (W) az adókészülék gyártója szerint, d pedig a javasolt elkülönítési távolság méterben (m); és E az IMMUNITÁSI TESZT SZINT V / m-ben kifejezve.
Sugárzott RF EN 61000-4-3	10 V/m-től 80MHz és 2,7GHz között	10 V/m	
Megjegyzés: UT a hálózati feszültség váltakozó áramát a szintmérő alkalmazás előtt.			

**BATNI APARAT ZA AEROSOLTERAPIJO - TYPE VP-C6 NAVODILA IN GARANCIJA**

Spoštovani kupec, Laica se vam zahvaljuje za vaš izbor tega izdelka, ki je oblikovan v skladu z merili zanesljivosti in kakovosti za popolno zadovoljstvo.

**POMEMBNO PRED UPORABO POZORNO PREBERITE SHRANITE ZA NADALJNJO UPORABO**

Priročnik z navodili predstavlja sestavni del izdelka in se ga mora hraniti ves čas uporabe slednjega. V primeru prenosa aparata a drugega lastnika, slednjemu izročite tudi vso dokumentacijo. Za varno pravilno uporabo izdelka mora uporabnik pozorno prebrati navodila in opozorila, ki so vsebovana v tem priročniku, saj nudijo pomembne informacije v zvezi z varnostjo, napotki za uporabo in vzdrževanje. V primeru izgube priročnika z navodili ali potrebe po dodatnih informacijah oziroma pojasnilih se obrnite na spodnji naslov: Laica S.p.A. - Viale del Lavoro, 10 - 36048 Barbarano Mossano (VI) – Italy - Tel. +39 0444.795314 - info@laica.com - www.laica.it



**Predvidena uporaba in področja uporabe:** Ta aerosol je učinkovit aparat za zdravljenje na domu boleznij zgornjih in spodnjih dihalnih poti. Napravo lahko uporabljajo odrasli in pediatrični bolniki. Je kompaktna, enostavna za uporabo in je zgrajena v skladu z veljavnimi evropskimi predpisi glede na gradbene kriterije za varnost elektromedicinskih naprav.

**LEGENDA SIMBOLOV**

Opozorilo



Prepoved



Pozor! Pozorno preberite navodila za uporabo



Simbol "vrste BF, vgrajeni deli"

**CE 0197**

Meditsiiniseadmeid käsitlevate Euroopa õigusaktide järgimine



Izdelovalc



Datum izdelave



Predstavnik v Evropi



Serijska številka

**LOT**

Številka proizvodne serije

**IP21:**

Stopnje zaščite ohišij za električno opremo, kjer prva številka označuje stopnjo zaščite pred vdorom trdnih tujih predmetov (od 0 do 6) in druga številka stopnjo zaščite pred vdorom tekočin (od 0 do 8).

**VARNOSTNA OPOZORILA**

- Pred uporabo aparata preverite, ali je nedotaknjen, brez vidnih poškodb. Če ste v dvomih, se obrnite na prodajalca.
- Plastično vrečko ovojnine hranite otrokom nedosegljivo: nevarnost zadušitve.
- Ta izdelek se mora uporabljati izključno samo za namene, za katere je zasnovan, in na način, ki je opisan v navodilih za uporabo. Vsaka drugačna uporaba se smatra za neprimerno in zato nevarno. Proizvajalec ne more biti odgovoren za morebitno škodo, ki bi nastala z neprimerno ali napačno rabo izdelka.
- Uporabo in vzdrževanje tega izdelka lahko izvajajo osebe, stare 14 let ali več (sposobne brati in razumeti navodila za uporabo) ter osebe z zmanjšanimi fizičnimi, senzoričnimi ali duševnimi sposobnostmi kot tudi neizkušeni ljudje, le pod ustreznim nadzorom odraslih. Otroki se z aparatom ne smejo igrati.
- **Napravo hranite izven dosega otrok, saj vsebuje majhne dele, ki jih je mogoče pogoltniti.**
- Ta naprava naj se uporablja na zdravniški recept.
- Pred priključitvijo aparata na električno omrežje se prepričajte, da podatki o omrežni napetosti, navedeni na tipski tablici, ustrezajo podatkom uporabljenega električnega omrežja.
- ⊗ NE uporabljajte naprave v prisotnosti vnetljive anestetične mešanice z zrakom, kisikom ali dušikovim oksidom, škodljivimi hlapci, hlapnimi snovmi ali vnetljivimi plini.
- Nikoli NE pustite vklopljenega aparata brez nadzora, po končani uporabi ga izklopite ter izključite iz električnega omrežja.
- Z izdelkom ravnajte skrbno, varujte ga pred udarci, ekstremnimi temperaturnimi nihanjem, vlago, prahom, neposredno sončno svetlobo in toplotnimi viri.
- V primeru okvare oziroma nepravilnega delovanja aparat ugasnite in ga ne spreminjajte. Za popravilo se vedno obrnite na prodajalca.
- Preden priklopite ali izklopite aparat pri uporabi stikala "O/I", se prepričajte, da imate suhe roke.
- ⊗ NE vlečite kabla, da odklopite iz vtičnice.
- ⊗ NE uporabljajte podaljškov, odvijte kabel in ga hranite stran od virov toplote.
- ⊗ NE posegajte v kabel iz kakršnega koli razloga. V primeru poškodovanja se obrnite na prodajalca.

- ⊗ Napravo vedno izklopite s stikalom "O/I" in nato odstranite vtič iz električnega omrežja. Po uporabi in pred čiščenjem kabel izključite iz vtičnice.
- Aparata NE potaplajte in NE polivajte nanj vode ali drugih tekočin.
- ⊗ Če naprava pade v vodo, je ne poskušajte doseči, temveč takoj odstranite vtič iz vtičnice. Naprave NE uporabljajte ponovno po odstranitvi iz vode.
- ⊗ Naprave ali dodatkov NE sušite v mikrovalovni pečici.
- ⊗ NE uporabljajte in ne puščajte naprave na vlažnih mestih ali pri temperaturah nad 40 °C.
- Ko je naprava dlje časa shranjena na mestu z zelo nizkimi temperaturami, počakajte vsaj dve uri, preden jo vklopite.
- Uporabljajte samo originalno opremo proizvajalca.
- Pred vsako uporabo se prepričajte, da so bili deli pravilno sestavljeni.
- ⊗ Naprave NE uporabljajte, če je zračna cev upognjena.
- Prepričajte se, da je zračni filter pravilno vstavljen in da je čist.
- Med vdihavanjem ne ležite. Ne nagibajte komplet nebulizatorja za več kot 45 °.
- ⊗ NE pršite vode.
- Med uporabo se naprave ne dotikajte dlje časa, da se izognete poškodbam zaradi pregrevanja.
- ⊗ Med uporabo NE pokrivajte naprave z brisačami ali odevami. NE vstavljajte ničesar v dovodne odprtine zraka naprave.
- ⊗ Da se izognete poškodbam nosne sluznice, NE pritiskajte nosnika proti zadnji strani nosa.
- Naprava ni primerna za uporabo s pentamidinom.

#### OPIS IZDELKA (glej sliko 1)

1. Glavna enota
2. Stikalo "I/O" za vklop/izklop
3. Dovod zraka kompresorja
4. Cev za zrak
5. Priklop ampule
6. Pediatrična maska
7. Maska za odrasle
8. Nosnik
9. Ustnik
10. Ampula nebulizatorja
  - a. Vrh ampule
  - b. Pokrov ampule za uravnavanje pretoka razpršila
  - c. Nebulizacijska šoba
  - d. Dno ampule
11. Pokrov predelka za zračni filter
12. Zračni filter

#### TEHNIČNE SPECIFIKACIJE

- Ime izdelka: Batni električni kompresor s termičnim zaščitnikom
- Trgovsko ime: NE2014
- Napajanje: AC 230V ~ 50Hz, 150VA
- Obratovalni tlak: 200Kpa-300Kpa (2.9psi-43.5psi)
- Pretok kompresorja: 4-7 l/min.
- Raven hrupa: ≤65 db na en meter razdalje
- Pretok nebulizacije: ≥0.25 ml/min.
- MMAD: ≤ 5 mikronov
- Začasna uporaba: 20 min. VKLOP / 40 min. IZKLOP.
- Pričakovana življenjska doba zdravila, ki se uporablja (uporablja se za razprševanje zdravila dvakrat na dan približno 10 minut): približno 500 ur.
- Pogosta uporaba naprave lahko skrajša življenjsko dobo izdelka.

#### Pogoji delovanja:

- Temperatura: min. 10°C - maks. 40°C, z zračno vlago od 30% do 85% in atmosferskim tlakom od 700 do 1060hPa

#### Pogoji shranjevanja:

- Temperatura: min. -20°C - maks. 50°C, z relativno zračno vlago od 30 do 85% in z atmosferskim tlakom od 700 do 1060hPa

#### Kapaciteta ampule:

- Obseg min. polnjenje: 2 ml
- Največja prostornina polnjenja: 6 ml

#### NAVODILA ZA UPORABO

- 1) Pred prvo uporabo napravo očistite, kot je opisano v odstavku "Vzdrževanje in razkuževanje".
- 2) Če želite zdravilo vstaviti v ampulo, stisnite dno ampule nebulizatorja in obrnite vrh v nasprotno smer urinega kazalca, dokler se ne sprosti.
- 3) Odstranite vrh in se prepričajte, da je nastavek za razprševanje (št. 10c eksploziranega pogleda) pravilno pritrjen na vrh ampule (glejte sliko 2) in na dno ampule nebulizatorja vstavite količino zdravila, ki jo je predpisal zdravnik.
- 4) Ko je zdravilo vstavljeno, privijte vrh nazaj na dno. Namestite ampulo na čisto in suho površino.
- 5) Električni vtič vstavite v vtičnico.
- 6) En konec zračne cevi trdno povežite z ampulo in vstavite drugega v cevni priključek glavne enote.
- 7) Nanesite izbrani dodatek: masko, ustnik ali nosnik, kot vam je predpisal zdravnik.
- 8) Napravo vklopite s pritiskom na stikalo "O / I". Natakните si ustnik v usta ali masko položite na obraz in pri tem pazite, da prekrije usta in nos ali pa naslonite nosnik na nosnice.

- 9) Med zdravljenjem mirno vdihnite in izdihnite. Sedite v sproščenem položaju z vzravnanim zgornjim delom telesa. **Med vdihavanjem ne ležite. Ne nagibajte komplet nebulizatorja za več kot 45 °.** Če se slabo počutite, prenehajte z vdihavanjem.
- 10) Hitrost nebulizacije zdravila je mogoče prilagoditi z obračanjem pokrova ampule: odpiranje ampule se poveča in pretok pospeši, v nasprotni smeri urinega kazalca se odprta zapre in pretok upočasni. **Ko uporabljate nosnik (in je pokrov ampule zaprt) nastavite nebulizator na najnižjo hitrost.**
- 11) Po vdihavanju izklopite aparat s pritiskom na gumb "O/I" in izvlecite vtič iz vtičnice
- 12) Odklopite cev za zrak z ampule in priključek cevi glavne enote. **POMEMBNO:** Kot v večini naprav za aerosolsko terapijo bo na koncu inhalacije v ampuli ostala določena količina zdravila: to je povsem normalno. Te količine zdravila, imenovane tudi preostali volumen, ni mogoče razpršiti.
- 13) Iz ampule izpraznite preostalo zdravilo, očistite vse uporabljene dele, kot je opisano v odstavku "Vzdrževanje in dezinfekcija".



- **Ta naprava je zasnovana za prekinitveno delovanje 20 minut. Vklop / 40 min izklopljeno.** Po 20 minutah delovanja napravo izklopite, počakajte dodatnih 40 minut, preden začnete z novo uporabo.
- Med uporabo se lahko glavna enota segreje, to je povsem normalno.

#### VZDRŽEVANJE IN RAZKUŽEVANJE

- Pred čiščenjem in razkuževanjem dodatkov si temeljito umijte roke.
- Natančno očistite vse sestavne dele in odstranite ostanke zdravil in morebitne nečistoče po vsakem tretmaju.
- Očistite dodatno opremo, če je niste uporabljali dlje časa.
- ⊗ Glavno enoto in cev za zrak je treba očistiti s čisto vlažno krpo. Aparata nikoli ne umijte pod tekočo vodo ali s potapljanjem. Aparat z ohišjem brez zaščite proti vdiranju vode.
- **Čiščenje z vodo:** Očistite vse dodatke, razen cevi za zrak, v vroči vodi in pustite, da se posušijo na zraku.
- **Razkuževanje:** Vsi dodatki, razen cevi za zrak, se lahko razkužijo s kemičnimi razkužili z uporabo odmerkov in omejitvev, ki jih določi proizvajalec razkužila. Možno je razkužiti ampulo z nebulatorjem, ustnik in nosnik, tako da jih približno 15/20 minut vrete v ponvi z vodo. Pustite, da se dodatki posušijo na zraku. Med tem postopkom preverite, ali je v posodi vedno voda. NE sterilizirajte z avtoklavom, plinskimi sterilizatorji EO (etilen oksid) ali nizkotemperaturnimi sterilizatorji na plazmo.
- **Čiščenje zračne cevi:** zunanjo stran čistite s čisto vlažno krpo. Če želite odstraniti preostalo vlago v zračni cevi, priključite enega od obeh koncev na

- glavno enoto in vklopite aparat za nekaj sekund, ne da bi cev povezali z ampulo.
- **Zamenjava zračnega filtra:** Filter zamenjajte, ko postane temne barve in ko je bil uporabljen za več kot 60 tretmajev. Če želite zamenjati filter, dvignite pokrov prostora za zračni filter, vzemite rabljeni filter in vstavite rezervnega. Preden vstavite nov zračni filter, vedno preverite, da je pokrov prostora za zračni filter čist. Rabljenih zračnih filtrov ni mogoče oprati. NE vstavljajte bombaža namesto filtrov. Izdelka NE uporabljajte brez filtra.
- **Mikrobna kontaminacija:** V primeru prisotnosti patologij zaradi katerih se lahko tvegajo okužbe in mikrobne kontaminacije priporočamo osebno uporabo pripomočkov in ampule z nebulizatorjem (vedno se posvetujte s svojim zdravnikom).

- ⊗ Ne upogibajte zračne cevi.

- Aparat hranite na hladnem in suhem mestu.

#### TEŽAVE IN REŠITVE

Težava	Možen vzrok	Rešitev
Aparat se ne vklopi	Vtič ni vstavljen v električni priključek	Vtič vstavite v električno vtičnico
Naprava je vklopljena, vendar se ne razprši ali rahlo razprši	Znotraj ampule ni nobenega zdravila ali pa je količina zdravila manjša ali večja od ampule	Zdravilo vstavite v ampulo, pri čemer upoštevajte njegoovo prostornino (med 2 in 6 ml)
	V notranjosti ampule niste vstavili nebulizacijsko šobo (št. 10c)	V ampulo vstavite brizgalno šobo, kot je opisano na sliki. 2.
	Razpršilna šoba je zamašena	Škropilno šobo sperite pod tekočo vročo vodo. V šobo za pršenje NE vstavljajte štrlečih predmetov, kot so igle
	Komplet za razprševanje ni bil pravilno sestavljen	Pravilno sestavite komplet za razprševanje, kot je opisano na sliki. 3
	Komplet za razprševanje je bil med uporabo preveč nagnjen	Ne nagibajte nebulizatorja za več kot 45°.
	Zračna cev je upognjena ali stisnjena	Raztegnite zračno cev

Težava	Možen vzrok	Rešitev
Naprava je vklopljena, vendar se ne razprši ali rahlo razprši	Cev za zrak ni pravilno priključena	Pravilno vstavite dva konca zračne cevi
	Zračni filter je zamašen ali umazan	Zamenjajte zračni filter
Naprava je bolj hrupna kot običajno	Pokrov prostora za zračni filter ni pravilno vstavljen	Pravilno zaprite pokrov prostora za zračni filter
Med uporabo se aparat pregreje	Naprava je prekrita z brisačami ali odejami	Med uporabo naprave ne pokrivajte
	Napravo neprekinjeno uporabljamo že več kot 20 minut priporočene uporabe	Po 20 minutah delovanja napravo izklopite in pustite, da se 40 minut ohladi.

OPOMBA Če aparat, kljub opravljenim pregledom, ne deluje pravilno, se obrnite na prodajalca.

## POSTOPEK ODSTRANJEVANJA (Dir.2012/19/Eu-WEEE)



Simbol, ki se nahaja na dnu aparata, označuje ločeno zbiranje električnih in elektronskih naprav.

Ob koncu dobe koriščenja aparata tega ne odstraniti kot mešan komunalni trden odpadki, ampak ga izročite posebnemu zbirnemu centru na vašem območju, ali ga vrnite distributerju, ko kupite nov aparat iste vrste in namenjen za isto uporabo. V primeru, da je aparat, ki ga odlagate, manjši od 25cm, ga lahko vrnete na prodajnem mestu z več kot 400m<sup>2</sup> površine, brez obveznosti za nakup podobne nove naprave. Ta postopek ločenega zbiranja električne in elektronske opreme se izvaja z vizijo okoljske politike Skupnosti s ciljem ohranjanja, varstva in izboljšanja kakovosti okolja in da bi se izognili morebitnim potencialnim učinkom na zdravje ljudi zaradi prisotnosti nevarnih snovi v tej opremi ali zaradi nepravilne uporabe slednje oziroma delov slednje. Pozor! Nepravilna odstranitev električne in elektronske opreme lahko pomeni sankcije.


## GARANCIJA

Garancija za ta aparat velja 2 leti od dneva nakupa, kar potrjuje žig ali podpis prodajalca in davčni račun, ki ju morate hraniti kot prilogo tej publikaciji. Ta doba je skladna z veljavno zakonodajo in se lahko uveljavlja samo, če je potrošnik zasebni uporabnik. Izdelki Laica so zasnovani za uporabo v gospodinjstvu.

Uporaba v javnih storitvah ni dovoljena. Garancija krije samo pomanjkljivosti izdelave in ne velja v primeru škode, nastale zaradi nezgodnega dogodka, napačne uporabe, malomarnosti ali nenamenske rabe izdelka. Uporabljajte samo priloženi pribor; raba drugačnega pribora lahko vodi v razveljavitev garancije.

V nobenem primeru ne odpirajte ohišja izdelka; v primeru odprtja ali spreminjanja se garancija dokončno razveljavi. Garancija ne velja za obrabi podvržene dele in baterije, če so te dobavljene v priboru. Garancija preneha veljati po preteku 2 let od nakupa; po tem roku se bo servisne posege zaračunalo. Informacije o servisnih posegih, bodisi v garancijskem roku kot tudi plačljivih, lahko dobite z zahtevkom na naslov info@laica.com.

**Za popravilo ali zamenjavo izdelka v skladu z garancijskimi pogoji ni potrebno plačati nobenega prispevka.** V primeru okvare se obrnite na prodajalca; NE pošiljajte direktno v podjetje LAICA. V primeru posegov v garancijskem roku (vključno z zamenjavo izdelka ali njegovega dela) se trajanje originalne garancijske dobe zamenjanega izdelka ne podaljša. Proizvajalec zavrača vsako odgovornost za morebitno škodo, ki bi bila neposredno ali posledno povzročena osebam, predmetom ali domačim živalim kot posledica neupoštevanja vseh določil, navedenih v ustrezni knjižici z navodili, posebej tistih, ki se nanašajo na opozorila o namestitvi, uporabi in vzdrževanju aparata. Podjetje Laica se nenehno trudi izboljšati svoje izdelke, zato si jemlje pravico, brez predhodnega obveščanja, do delnega ali celotnega spreminjanja svojih izdelkov v skladu s potrebami proizvodnje, ne da bi to predstavljalo kakršno koli odgovornost podjetja Laica ali njenih prodajalcev.

 Proizvajalec: Vapo Healthcare Co., Ltd. Southern unit of third floor, building B, No 99 Yudai West Rd, High tech district, KunShan, Suzhou, Jiangsu Province, China

 MedNet GmbH, Borkstrasse 10, 48163 Münster, Germany

**Distributer: Laica S.p.A.**  
**Viale del lavoro, 10 – 36048 Barbarano Mossano (VI) – Italy**  
**Phone: +39.0444.795314 - www.laica.it**  
 Made in China

## Smernice in izjava proizvajalca

- Ta naprava mora biti nameščena in dana v uporabo v skladu z informacijami, ki jih nudijo SPREMNI DOKUMENTI;
- RAVNI TESTIRANJA IMUNOSTI za osnovno varnost in bistveno delovanje opreme ME in sistemov ME je treba izbrati tako, da obstaja velika verjetnost ohranitve osnovne varnosti in bistvenih lastnosti. skladno z okoljem strokovne zdravstvene ustanove, domačim zdravstvenim okoljem in posebnimi okoliščinami glede na predvidene kraje uporabe aparata.
- Za DOMAČO SANITARNO OKOLJE se nanašamo na življenjski prostor, v katerem pacient živi ali v drugih prostorih, kjer so pacienti, in ki ne pripadajo strokovnim zdravstvenim ustanovam, kjer so zdravstveni delavci z medicinsko izobrazbo stalno na voljo, ko so bolniki tam prisotni. To so na primer šole, zunanja okolja, domovi, vozila, hoteli in penzionari.

PRIMER: Kot je razvidno iz preglednice 6 standarda IEC 60601-1-2: 2014 za ME NAPRAVE, ima običajni mobilni telefon z največjo izhodno močjo 2 W izkoristek d = 3,3 m na ravni IMUNOSTI RI 3 V / m.

## A1 Elektromagnetne emisije - za vse NAPRAVE in RASTLINE

Smernice in izjava proizvajalca - elektromagnetne emisije		
NAPRAVA je zasnovana za uporabo v elektromagnetnem okolju, ki je navedeno v nadaljevanju. Stranka ali uporabnik NAPRAVE se mora prepričati, da se uporablja v tovrstnem okolju.		
Emisni zkouška	Skladnost	Elektromagnetno okolje - smernice
RF emisije CISPR 11	Skupina 1	NAPRAVA uporablja RF energijo za notranje delovanje. Zato so RF emisije zelo nizke in verjetno ne bodo povzročale motenj bližnje elektronske opreme.
RF emisije CISPR 11	Ustreza razredu B	
Harmonične emisije IEC 61000-3-2	Ustreza razredu A	NAPRAVA je primerna za uporabo v kateri koli strukturi, sestavljeni iz domačih okolij ali okolij, ki so neposredno povezana z javnim nizkonapetostnim napajalnim omrežjem, namenjenim za oskrbo stavb za domačo uporabo.
Kolebanja napetosti/emisije kolebanja napetosti IEC 61000-3-3	Je skladen	

## A2 Elektromagnetna imuniteta - za APARATE in RASTLINE, namenjene domačim zdravstvenim okoljem

Navodila in izjave proizvajalca - elektromagnetna odpornost			
NAPRAVA je zasnovana za uporabo v elektromagnetnem okolju, ki je navedeno v nadaljevanju. Stranka ali uporabnik NAPRAVE se mora prepričati, da se uporablja v tovrstnem okolju.			
Test imunosti	Raven merjenja IEC 60601	Raven skladnosti	Elektromagnetno okolje - smernice
Elektrostatična razelektritev (ESD) IEC 61000-4-2	±8 kV stik ± 2 kV, ± 4 kV, ± 8 kV, ± 15 kV zrak	±8 kV stik ± 2 kV, ± 4 kV, ± 8 kV, ± 15 kV zrak	Tla morajo biti lesena, betonska ali keramične ploščice. Če so tla prekrita s sintetičnim mater
Zaporedno proženje / hitri prehod IEC 61000-4-4	Napajalne linije ±2 kV	Napajalne linije ±2 kV	
Razelektritev IEC 61000-4-5	diferencialni način ±1 kV navaden način ±2 kV	diferencialni način ±1 kV navaden način ±2 kV	Kakovost napajalnega omrežja mora biti tipična za bolnišnično ali poslovno okolje.
Frekvenca napajanja (50/60Hz) magnetno polje IEC 61000-4-8	30A/m	30A/m	
Upadi napetosti, kratkotrajne prekinitive in nihanje napetosti na vhodnih vodnikih napajanja IEC 61000-4-11	0 % UT; 0,5 cikla 0°, 45°, 90°, 135°, 180°, 225°, 270° e 315°	0 % UT; 0,5 cikla 0°, 45°, 90°, 135°, 180°, 225°, 270° e 315°	Kakovost napajalnega omrežja mora biti tipična za bolnišnično ali poslovno okolje. Če uporabnik naprave zahteva neprekinjeno delovanje med prekinutvami električnega napajanja. Priporočljivo je, da NAPRAVO napaja napajalnik z enoto brezprekinjivnega napajanja ali z baterijo.
vodniki RF IEC 61000-4-6	3 Vrms od 150 kHz do 80 MHz	3 Vrms	Prenosna in mobilna RF komunikacijska oprema se ne sme uporabljati bližje katerega koli dela naprave, kot je priporočena razdalja, izračunana z enačbo, ki se uporablja za frekvenco oddajnika. Priporočena razdalja ločitve: equazione: $E = \frac{6}{d \cdot \sqrt{P}}$ Kjer je P največja nazivna izhodna moč oddajnika v vatih (W) po podatkih proizvajalca oddajnika in d je priporočena razdalja ločitve v metrih (m); in E je RAVNA PRESKUSA IMUNITETA, izražena v V / m
RF sevanje IEC 61000-4-3	10 V/m od 80 MHz do 2,7 GHz	10 V/m	
Opomba: UT je izmenični tok omrežne napetosti pred izvedbo preskušanja nivoja.			





**KLIPNI UREĐAJ ZA AEROSOLNU TERAPIJU - TYPE VP-C6  
UPUTE I JAMSTVO**

Poštovani korisniče, Laica Vam se zahvaljuje na odabiru ovog proizvoda, dizajniranoga sukladno standardima pouzdanosti i kvalitete za potpuno zadovoljstvo.

**VAŽNO  
PRIJE UPORABE POZORNO PROČITATI  
SAČUVATI ZA BUDUĆE REFERENCE**

Priručnik se smatra sastavnim dijelom proizvoda i mora se pohraniti za buduće konzultacije, sve do kraja njegovog radnog vijeka. U slučaju prodaje proizvoda, priručnik se mora predati novom vlasniku. Za sigurnu i pravilnu uporabu proizvoda, korisnik mora pažljivo pročitajte upute i upozorenja sadržane u priručniku, jer one pružaju važne informacije o sigurnosti, upotrebi i uputama za održavanje. U slučaju gubljenja priručnika ili ako trebate dodatne informacije ili pojašnjenja, obratite se proizvođaču na niže navedenoj adresi: Laica S.p.A. - Viale del Lavoro, 10 - 36048 Barbarano Mossano (VI) – Italy - Tel. +39 0444.795314 - info@laica.com - www.laica.it

**Namjena i područje primjene:** Ovaj aerosol je učinkovito sredstvo za kućno liječenje bolesti gornjeg i donjeg respiratornog trakta. Uređaj se može koristiti za odrasle i pedijatrijske pacijente. Uređaj je kompaktan, jednostavan za uporabu, izgrađen je u skladu s važećim europskim standardima koji se odnose na konstrukcijske kriterije za sigurnost elektromedicinskih uređaja.

**SIMBOLI**



Upozorenje



Zabrana



Pozornost! Pažljivo pročitajte upute za uporabu



Simbol "primijenjeni dijelovi tipa BF"

CE 0197

Sukladnost s europskim zakonodavstvom o medicinskim proizvodima



Proizvođač



Datum proizvodnje



Europski predstavnik



Serijski broj



Broj serije proizvodnje

**IP21:** Stupanj zaštite osiguran kućištem električnog uređaja, gdje prva znamenka označava stupanj zaštite od prodora krutih stranih tijela (0 do 6), a druga znamenka stupanj zaštite od prodora vode (0 do 8).



**SIGURNOSNA UPOZORENJA**

- Prije uporabe uređaja provjerite je li netaknut i bez vidljivih oštećenja. U slučaju nedoumice obratite se prodavaču.
- Držite plastičnu vrećicu za pakiranje izvan dohvata djece: opasnost od gušenja.
- Ovaj proizvod mora se koristiti isključivo u svrhu za koju je namijenjen i na način naveden u uputama. Svaka druga upotreba smatra se nepravilnom i stoga opasnom. Proizvođač se ne može smatrati odgovornim za bilo kakvu štetu uzrokovanu neodgovarajućom ili nepravilnom upotrebom.
- Upotreba i održavanje ovog proizvoda mogu obavljati osobe od 14 ili više godina starosti (sposobne da pročitaju i razumiju upute za uporabu) i osobe s smanjenim fizičkim, osjetilnim ili mentalnim sposobnostima ili neiskusne osobe, samo pod odgovarajućim nadzorom od strane odrasle osobe. Djeca se ne smiju igrati s uređajem.
- **Držite uređaj dalje od djece jer sadrži male dijelove koji bi se mogli progutati.**
- Ovaj se uređaj upotrebljava na liječnički recept.
- Prije priključivanja uređaja uvjerite se da podaci o mrežnom naponu koji se nalaze na nazivnoj pločici na proizvodu odgovaraju podacima električne mreže
- ⊘ NIKADA ne koristite uređaj u prisutnosti zapaljive anestetске smjese s zrakom, kisikom ili dušikovim oksidom, štetnim parama, isparljivim tvarima ili zapaljivim plinovima.
- ⊘ NIKADA ne ostavljajte da stroj radi bez nadzora; kada završite s upotrebom isključite ga iz struje.
- Pažljivo postupajte s uređajem, zaštitite ga od udara, ekstremnih promjena temperature, vlage, prašine, izravnog sunčevog svjetla i izvora topline.
- U slučaju kvara i/ili neispravnog rada, odmah isključite uređaj. Za opravak uvijek se obratite dobavljaču.
- Prije uključivanja ili isključivanja uređaja ili djelovanja na prekidač "O/I" uvijek morate imati suhe ruke.
- ⊘ NEMOJTE povlačiti kabel kako bi isključili iz utičnice.

- ⊘ NEMOJTE koristiti produžne kabele, odmotajte kabel i držite ga dalje od izvora topline.
- ⊘ Ni u kom slučaju NEMOJTE vršiti intervencije na kabelu. Ako je oštećen, obratite se prodavaču.
- Uvijek isključite aparat pomoću prekidača "O/I", a zatim izvadite utikač iz mreže. Nakon uporabe i prije čišćenja odspojite kabel za napajanje.
- ⊘ NIKAD NE uranjajte uređaj i NEMOJTE sipati vodu ili druge tekućine na njega.
- ⊘ Ako uređaj padne u vodi nemojte ga uzimati u ruke, već odmah isključite utikač iz struje. NEMOJTE ponovno koristiti uređaj nakon što ga izvadite iz vode.
- ⊘ NE sušite uređaj ili pribor u mikrovalnoj pećnici.
- ⊘ NEMOJTE upotrebljavati i ne ostavljajte uređaj na vlažnim mjestima ili s temperaturama iznad 40°C.
- Kad se uređaj duže vrijeme čuva na mjestu s vrlo niskim temperaturama, pričekajte najmanje dva sata prije nego što ga uključite.
- Koristite samo originalnu opremu proizvođača.
- Prije svake uporabe provjerite jesu li dijelovi pravilno sastavljeni.
- ⊘ NEMOJTE koristiti uređaj ako je savijeno crijevo za zrak.
- Provjerite je li filter zraka pravilno umetnut i je li čist.
- Tijekom inhaliranja nemojte ležati. Ne naginjte ampulu za raspršivanje preko 45°.
- ⊘ NE raspršujte vodu.
- Tijekom upotrebe, ne dirajte uređaj dulje vrijeme, s obzirom na potencijalnu štetu od pregrijavanja.
- ⊘ Tijekom uporabe NE prekrivajte aparat ručnicima ili pokrivačima. NEMOJTE stavljati nikakve predmete u ventilacijske otvore uređaja.
- ⊘ Da biste izbjegli ozljede nosne sluznice, NE gurajte nosnu masku u stražnji dio nosa.
- Uređaj nije prikladan za upotrebu s Pentamidinom.

**OPIS PROIZVODA (pogledaj sl.1)**

1. Glavna jedinica
2. Prekidač "I/O" uključivanje/ isključivanje
3. Priključak zraka kompresora
4. Cijav zraka
5. Spojka ampule
6. Dječja maska
7. Maska za odrasle
8. Nosna
9. Usnik
10. Ampula za raspršivanje
  - a. Vrh ampule
  - b. Poklopac ampule za regulaciju protoka raspršivanja

- c. Mlaznica za raspršivanje
  - d. Dno ampule
11. Poklopac odjeljka filtra za zrak
  12. Filtar zraka

**TEHNIČKE SPECIFIKACIJE**

- Ime proizvoda: Klipni električni kompresor s termičkim zaštitnikom
- Trgovački naziv: NE2014
- Napajanje: AC 230V ~ 50Hz, 150VA
- Radni tlak: 200 Kpa-300 Kpa (2,9 psi-43,5 psi)
- Protok kompresora: 4-7 l/min.
- Bučnost: ≤65 db na udaljenosti od jednog metra
- Protok raspršivanja: ≥0,25 ml/min.
- MMAD: ≤ 5 mikrona
- Vremenska upotreba: 20 min. UKLJ / 40 min. ISKLJ.
- Očekivano trajanje života proizvoda u uporabi (ako se koristi za raspršivanje lijeka dva puta dnevno oko 10 minuta): oko 500 sati. Česta uporaba uređaja može skratiti životni vijek proizvoda.

**Radni uvjeti:**

- Temperatura: min. 10°C - maks. 40°C, s vlagom zraka od 30% do 85% i atmosferskim tlakom od 700 do 1060 hPa

**Uvjeti skladištenja:**

- Temperatura: min. -20°C - maks. 50°C, s vlagom zraka od 30% do 85% i atmosferskim tlakom od 700 do 1060 hPa

**Kapacitet ampule:**

- Min. volumen punjenja: 2 ml
- Maks. volumen punjenja: 6 ml

**UPUTE ZA UPORABU**

- 1) Prije prve uporabe uređaja očistite ga kako je opisano u odlomku "Održavanje i dezinfekcija".
- 2) Za umetanje lijeka u ampulu, zategnite dno ampule za raspršivanje i okrenite vrh u smjeru suprotnom od kazaljke na satu sve dok se ne oslobodi.
- 3) Uklonite vrh i provjerite je li mlaznica za prskanje (br. 10c eksplodiranog prikaza) pravilno umetnuta na dno ampule (vidi Sl. 2) i na dno ampule za raspršivanje stavite količinu lijeka koju je propisao liječnik.
- 4) Nakon stavljanja lijeka, ponovo zavijte gornji dio na donji. Stavite ampulu na čistu i suhu površinu.
- 5) Utaknite utikač u utičnicu.
- 6) Čvrsto priključite jedan kraj crijeva za zrak na ampulu, a drugi umetnite u priključak crijeva glavne jedinice.
- 7) Postavite odabrani pribor: masku, usnik ili nosnu masku, kako vam je propisao

- liječnik.
- Uključite uređaj pritiskom na prekidač "O/I". Stavite usnik u usta ili stavite masku na lice pažeći da prekrije usta i nos ili postavite nosnu masku u nozdve.
  - Tijekom tretiranja udišite i izdišite polako. Sjediti u opuštenom položaju s uspravnim gornjim dijelom tijela. **Tijekom inhaliranja nemojte ležati. Ne naginjte ampulu za raspršivanje preko 45°.** Prestanite s inhaliranjem ako se ne osjećate dobro.
  - Možete prilagoditi brzinu raspršivanja lijeka okretanjem poklopcu ampule: u smjeru kazaljke na satu povećava se otvaranje ampule i ubrzava protok, u smjeru suprotnom od kazaljke na satu zatvara se otvor i usporava protok. **Kod upotrebe nosne maske koristite minimalnu brzinu raspršivanja (zatvoreni poklopac ampule).**
  - Nakon inhaliranja, isključite uređaj pritiskom prekidača "O/I" i izvadite utikač iz utičnice
  - Odvojite crijevo za zrak s ampule i s priključka crijeva na glavnoj jedinici. **VAŽNO:** Kao i u većini uređaja za aerosolnu terapiju, na kraju inhaliranja određena količina lijeka može ostati u ampuli: to je sasvim normalno. Ova količina lijeka, također nazvana rezidualni volumen, ne može se raspršiti.
  - Očistite bilo koji preostali lijek iz ampule i očistite je kako je opisano u odjeljku "Održavanje i dezinfekcija".



- Ovaj uređaj je dizajniran za rad s prekidima od 20 min. uklj / 40 min. isklj.** Isključite uređaj nakon 20 minuta rada, pričekaite dodatnih 40 minuta prije nego što započnete novi tretman.
- Tijekom uporabe glavna se jedinica može zagrijati, što je potpuno normalno.

### ODRŽAVANJE I DEZINFEKCIJA

- Prije čišćenja i dezinfekcije pribora temeljito operite ruke.
- Nakon svakog tretmana pažljivo očistite sve komponente i uklonite ostatke lijeka i moguće nečistoće.
- Očistite pribor ako ih niste koristili dulje vrijeme.
- Glavnu jedinicu i crijevo za zrak treba očistiti izvana čistom, vlažnom krpom. Uređaj nikada ne perite pod tekućom vodom ili uranjanjem. Kućište uređaja nije zaštićeno od prodiranja tekućine.
- Čišćenje vodom:** Očistite sav pribor, osim crijeva za zrak, u vrućoj vodi i ostavite da se osuši na zraku.
- Dezinfekcija:** Sav pribor, osim crijeva za zrak, može se dezinficirati kemijskim dezinfekcijskim sredstvima koristeći doze i ograničenja koja je odredio proizvođač dezinfekcijskog sredstva. Moguće je dezinficirati ampulu za raspršivanje, usnik i nosnu masku tako što ćete ih prokupati u posudi s vodom oko 15/20 minuta. Ostavite da se pribor osuši na zraku. Tijekom ove operacije

osigurajte da u posudi uvijek ima vode. **NEMOJTE** sterilizirati u autoklavu, EO plinskim sterilizatorima (etilen oksid) ili niskotemperaturnim plazma sterilizatorima.

- Čišćenje crijeva za zrak:** izvana očistite čistom, vlažnom krpom. Da biste uklonili zaostalu vlagu u cijevi za zrak, spojite jedan od dva kraja na glavnu jedinicu i uključite uređaj na nekoliko sekundi bez spajanja cijevi na ampulu.
- Zamjena zračnog filtra:** Zamijenite filter kad postane tamne boje i kad se koristi više od 60 tretmana. Za zamjenu filtra podignite poklopac odjeljka filtra za zrak, izvadite iskorišteni filter i umetnite zamjenski. Prije umetanja novog filtra zraka, uvijek provjerite je li poklopac odjeljka filtra za zrak čist. **NIJE** moguće prati rabljene zračne filtre. **NE** stavljajte pamuk umjesto filtera. **NE** upotrebljavajte proizvod bez filtra.
- Zagađenje mikrobima:** U prisutnosti bolesti s rizikom infekcije i kontaminacije mikrobima preporučujemo osobnu upotrebu dodataka i ampule za raspršivanje (uvijek se posavjetujte s liječnikom).
- NE** savijajte zračnu cijev.
- Čuvajte uređaj na hladnom i suhom mjestu.

PROBLEMI I RJEŠENJA		
Problem	Mogući uzrok	Rješenje
Uređaj se ne uključuje	Utikač nije uključen u utičnicu	Umetnite utikač u utičnicu
Aparat je uključen, ali ne raspršuje ili slabo raspršuje	U ampuli nema lijeka ili je količina lijeka manja ili veća od kapaciteta ampule	Umetnite lijek u ampulu imajući u vidu njezin kapacitet (između 2 i 6 ml)
	U ampulu nije umetnuta mlaznica za raspršivanje (br. 10c)	Umetnite mlaznicu za raspršivanje u ampulu kako je opisano na sl. 2
	Mlaznica za raspršivanje je blokirana	Mlaznicu za raspršivanje isperite pod tekućom vrućom vodom. <b>NEMOJTE</b> stavljati oštre predmete poput igala u mlaznicu za raspršivanje
	Ampula za raspršivanje nije pravilno postavljena	Ispravno sastavite ampulu za raspršivanje kako je opisano na sl. 3
	Ampula za raspršivanje je nagnut previše tijekom uporabe	<b>NE</b> naginjte ampulu za raspršivanje preko 45°.

Problem	Mogući uzrok	Rješenje
Aparat je uključen, ali ne raspršuje ili slabo raspršuje	Zračna cijev je savijena ili zgnječena	Izravnajte crijevo za zrak
	Crevo za zrak nije pravilno spojeno	Umetnite dva kraja cijevi za zrak pravilno
	Zračni filter je blokirani ili prljav	Zamijenite zračni filter
Aparat je bučniji nego inače	Poklopac odjeljka filtra za zrak nije pravilno umetnut	Ispravno zatvorite poklopac odjeljka filtra za zrak
Tijekom uporabe uređaj se pregrijava	Uređaj je pokriven ručnicima ili pokrivačima	Tijekom uporabe ne pokrivajte aparat
	Uređaj se neprekidno koristi više od 20 minuta preporučene uporabe	Ugasite aparat nakon 20 minuta rada i ostavite da se ohladi 40 minuta.

NAPOMENA: Ako uređaj unatoč izvršenim provjerama ne nastavi pravilno raditi, obratite se prodavaču.

### POSTUPAK ODLAGANJA (Dir. 2012/19/Eu-WEEE)



Simbol na dnu označava odvojeno prikupljanje otpada električne i elektroničke opreme. Na kraju korisnog vijeka trajanja uređaja, ne smije se odlagati kao kruti komunalni otpad, već se mora odložiti u određenom sabirnom centru u vašem području ili se mora vratiti distributeru prilikom kupnje novog uređaja iste vrste i iste funkcije.

U slučaju u kojem je uređaj koji treba zbrinuti veličine manje od 25 cm, moguće ga je vratiti na prodajno mjesto površine veće od 400 četvornih metara, bez obaveze za kupnju novog, sličnog uređaja. Ovaj odvojeni postupak prikupljanja električne i elektroničke opreme provodi se u pogledu politike zaštite okoliša Eu, s ciljevima očuvanja, zaštite i poboljšanja kvalitete okoliša i kako bi se izbjegle potencijalni učinci na ljudsko zdravlje zbog prisutnosti opasnih tvari u takvim uređajima ili nepravilna upotreba istih ili njihovih dijelova. Pozornost! Neispravno odlaganje električne i elektroničke opreme može dovesti do sankcija.

### JAMSTVO

Uređaj je zajamčen na 2 godine od datuma kupnje **koja mora biti potvrđena pečatom ili potpisom prodavača i fiskalnim računom, koji morate pažljivo,**

**ovdje pohraniti.** Taj period je sukladan s važećom legislativom a primjenjuje se samo u slučajevima kada je potrošač privatna osoba.

Laika proizvodi su dizajnirani samo za kućnu uporabu i ne smiju se koristiti u javnim prostorima. Jamstvo pokriva samo greške proizvodnje i ne primjenjuje se ako je šteta uzrokovana nezgodom, nesaromom ili zloupotrebom proizvoda. Koristite samo isporučeni pribor; korištenje drugih dodataka može poništiti jamstvo. Ne otvarajte uređaj ni pod kojim okolnostima; ako je uređaj otvoren ili neovlašteno mijenjan, jamstvo je definitivno poništeno. Jamstvo se ne odnosi na dijelove koji podliježu trošenju i na baterije kada se isporučuju s uređajem.

Nakon 2 godine od kupnje, jamstvo ističe; u ovom slučaju tehnička pomoć će biti izvedena uz naknadu. Informacije o tehničkoj pomoći, bilo da je pod jamstvom ili se plaća, možete zatražiti kontaktiranjem info@laica.com. Nije potrebna nikakva vrsta doprinosa za popravke i zamjene proizvoda koje spadaju pod ovim jamstvom. U slučaju kvara obratite se zastupniku; **NIKADA** ne šaljite proizvod direktno proizvođaču LAICA. Sve popravke za vrijeme jamstva (uključujući i zamjenu proizvoda ili njegov dio) neće produžiti trajanje razdoblja jamstva proizvoda koji se zamjenjuje.

Proizvođač ne preuzima odgovornost za bilo kakvu štetu koja može izravno ili neizravno, utjecati na osobe, objekte i kućne ljubimce kao posljedica neispunjavanja svih uputa danih u knjižici s uputama, posebno, upozorenjima u vezi instalacije, uporabe i održavanja. Isključivo je pravo tvrtke Laica, koja kontinuirano nastoji poboljšati svoje proizvode, bez prethodne obavijesti mijenjati sve ili dio svojih proizvoda u odnosu na proizvodne potrebe, bez da to dovede do bilo kakve odgovornosti tvrtke Laica ili njezinih zastupnika.

Proizvođač: Vapo Healthcare Co., Ltd. Southern unit of third floor, building B, No 99 Yudai West Rd, High tech district, KunShan, Suzhou, Jiangsu Province, China

EC REP MedNet GmbH, Borkstrasse 10, 48163 Münster, Germany

**Distribuirati: Laica S.p.A.**  
**Viale del lavoro, 10 – 36048 Barbarano Mossano (VI) – Italy**  
**Phone: +39.0444.795314 - www.laica.it**  
 Made in China

**Smjernice i izjava proizvođača**

1. Ovaj uređaj mora biti instaliran i stavljen u uporabu u skladu s informacijama navedenim u DOSTAVLJENIM DOKUMENTIMA;
2. RAZINE ISPITIVANJA IMUNITETA za osnovnu sigurnost i osnovne performanse opreme ME i postrojenja ME moraju biti izabrani s obzirom na veliku vjerojatnost održavanja osnovne sigurnosti i osnovne performanse i moraju biti u skladu s okruženjem profesionalne zdravstvene ustanove, kućnog zdravstvenog okruženja i posebnog okruženja - na temelju namjeravanih mjesta upotrebe.
3. Pod KUCNIM ZDRAVSTVENIM OKRUŽENJEM podrazumijevamo životni prostor u kojem pacijent živi ili druge prostore u kojima su pacijenti prisutni i koji nisu okruženje profesionalnih zdravstvenih ustanova, gdje su stalno na raspolaganju medicinski obrazovani radnici kada su tu prisutni pacijenti. Na primjer, to su škole, vanjsko okruženje, domovi, vozila, hoteli i pansioni.  
PRIMJER: Kao što je naznačeno u tablici 6 IEC 60601-1-2:2014 standarda za ME UREĐAJE, uobičajeni mobilni telefon s maksimalnom izlaznom snagom od 2 W ima prinos  $d = 3,3$  m na razini IMUNITETA RI 3 V/m.

**A1 Elektromagnetske emisije - za sve UREĐAJE i BILJEŠKE**

Smjernice i izjava proizvođača - elektromagnetske emisije		
NAPRAVA je zasnovana za uporabu u elektromagnetnom okolju, ki je navedeno v nadaljevanju. Stranka ali uporabnik NAPRAVE se mora prepričati, da se uporabljala v tovrstnem okolju.		
Testiranje emisij	Skladnost	Elektromagnetno okolje - smernice
RF emisije CISPR 11	Skupina 1	NAPRAVA uporablja RF energijo za notranje delovanje. Zato so RF emisije zelo nizke in verjetno ne bodo povzročale motenj bližnje elektronske opreme.
RF emisije CISPR 11	Ustreza razredu B	
Harmonične emisije IEC 61000-3-2	Ustreza razredu A	UREDAJ je prikladan za uporabo u bilo kojoj strukturi koja se sastoji od kućnih okruženja ili okruženja koja su izravno povezana na javnu niskonaponsku mrežu napajanja namijenjena opskrbi zgrada za kućnu uporabu.
Kolebanja napetosti/emisije kolebanja napetosti IEC 61000-3-3	Je skladen	

**A2 Elektromagnetska imuniteta - Za UREĐAJE I BILJEŽE namijenjene za kućno zdravlstvo**

Smjernica i izjava proizvođača - elektromagnetski otpornost			
NAPRAVA je zasnovana za uporabo v elektromagnetnem okolju, ki je navedeno v nadaljevanju. Stranka ali uporabnik NAPRAVE se mora prepričati, da se uporabljala v tovrstnem okolju.			
Test imunitosti	Raven merjenja IEC 60601	Raven skladnosti	Elektromagnetno okolje - smernice
Elektrostatična razelektritev (ESD) IEC 61000-4-2	Stik $\pm 8$ kV Zrak $\pm 2$ kV, $\pm 4$ kV, $\pm 8$ kV, $\pm 15$ kV	Stik $\pm 8$ kV Zrak $\pm 2$ kV, $\pm 4$ kV, $\pm 8$ kV, $\pm 15$ kV	Tla morajo biti lesena, betonska ali keramične ploščice. Če so tla prekrita s sintetičnim materialom, mora znašati relativna vlažnost najmanj 30%.
Zaporedno proženje / hitri prehod IEC 61000-4-4	napajalne linije $\pm 2$ kV	napajalne linije $\pm 2$ kV	Kakovost napajalnega omrežja mora biti tipična za bolnišnično ali poslovno okolje.
Razelektritev IEC 61000-4-5	diferencialni način $\pm 1$ kV navaden način $\pm 2$ kV	diferencialni način $\pm 1$ kV navaden način $\pm 2$ kV	
Frekvenca napajanja (50/60Hz) magnetno polje IEC 61000-4-8	30A/m	30A/m	Kakovost napajalnega omrežja mora biti tipična za bolnišnično ali poslovno okolje. Če uporabnik naprave zahteva neprekinjeno delovanje med prekinitvami električnega napajanja. Priporočljivo je, da NAPRAVO napaja napajalnik z enoto brezprekinitvenega napajanja ali z baterijo.
Upadi napetosti, kratkotrajne prekinitive in nihanje napetosti na vhodnih vodnikih napajanja IEC 61000-4-11	0 % UT; 0,5cikla 0°, 45°, 90°, 135°, 180°, 225°, 270° e 315°	0 % UT; 0,5cikla 0°, 45°, 90°, 135°, 180°, 225°, 270° e 315°	
Vodniki RF IEC 61000-4-6	3 Vrms od 150 kHz do 80 MHz	3 Vrms	Prenosna in mobilna RF komunikacijska oprema se ne sme uporabljati bližje katerega koli dela naprave, kot je priporočena razdalja, izračunana z enačbo, ki se uporablja za frekvenco oddajnika. Priporočena razdalja ločitve: $E = \frac{6}{d} \sqrt{P}$ Kjer je P največja nazivna izhodna moč oddajnika v vatih (W) po podatkih proizvajalca oddajnika in d je priporočena razdalja ločitve v metrih (m); a E je RAZINA ISPITANJA IMUNITETA izražena u V / m.
RF sevanje IEC 61000-4-3	10 V/m od 80 MHz do 2,7 GHz	10 Vrms	
Opomba: UT je izmenični tok omrežne napetosti pred izvedbo preskušanja nivoja.			

