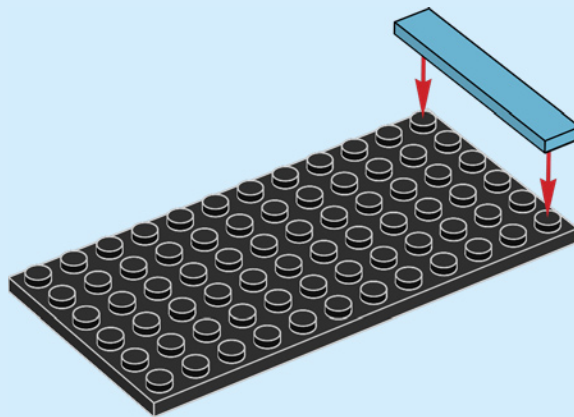
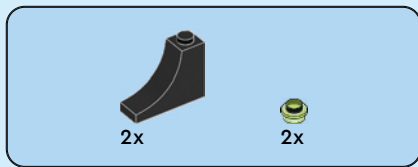


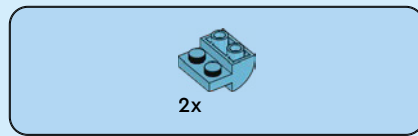
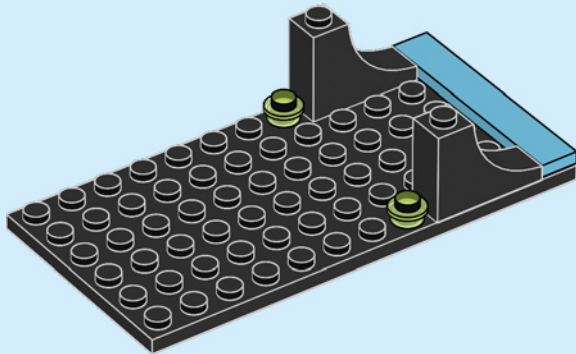
1



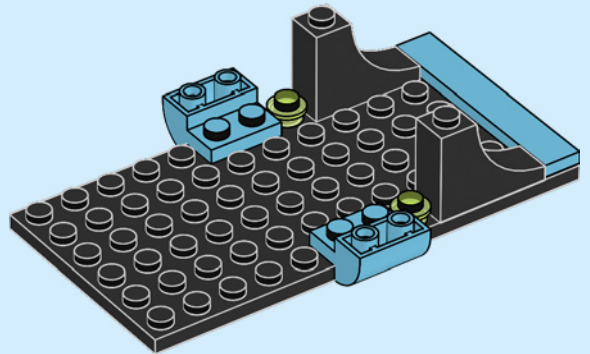


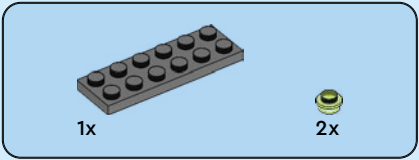


2

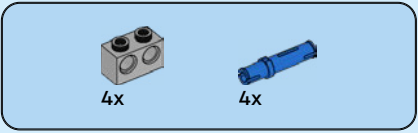
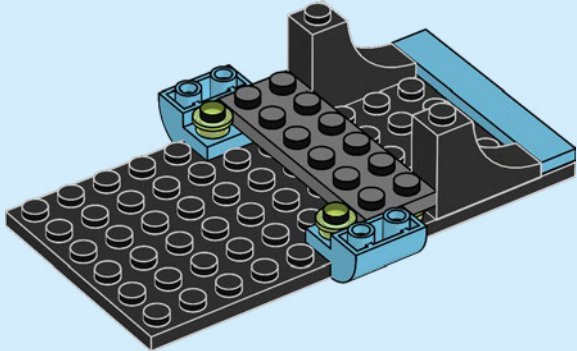


3

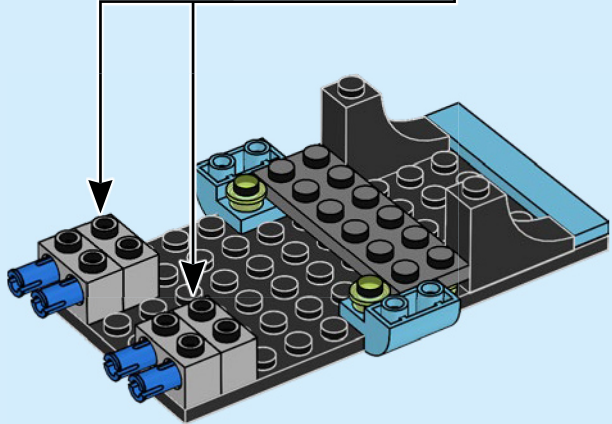
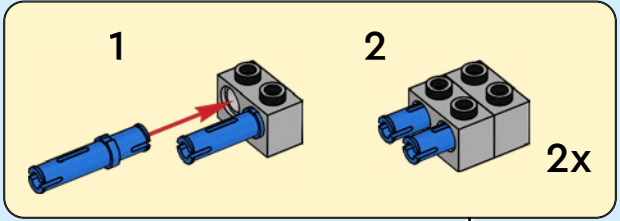


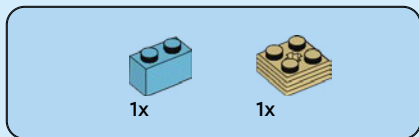


4

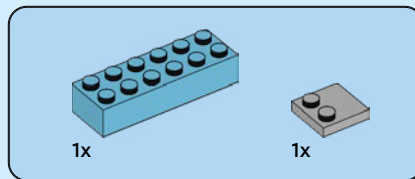
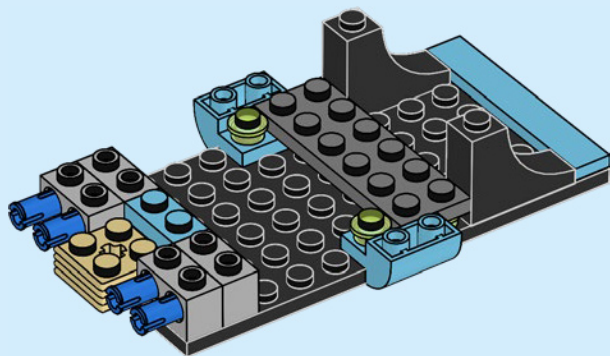


5

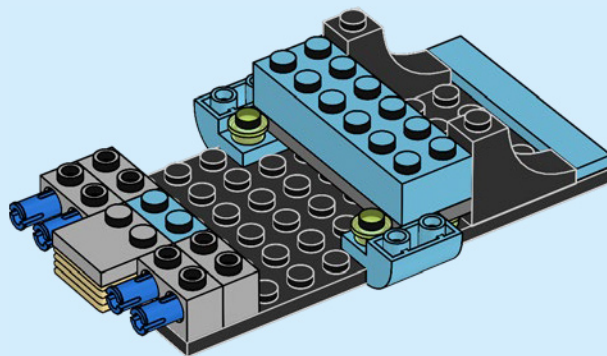


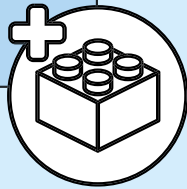
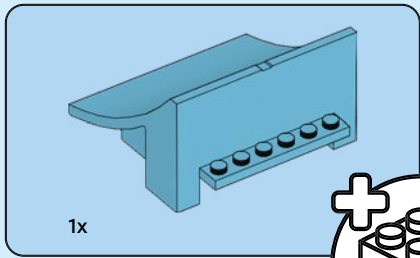


6

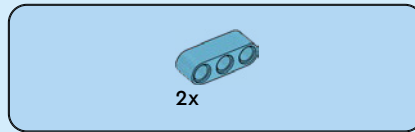
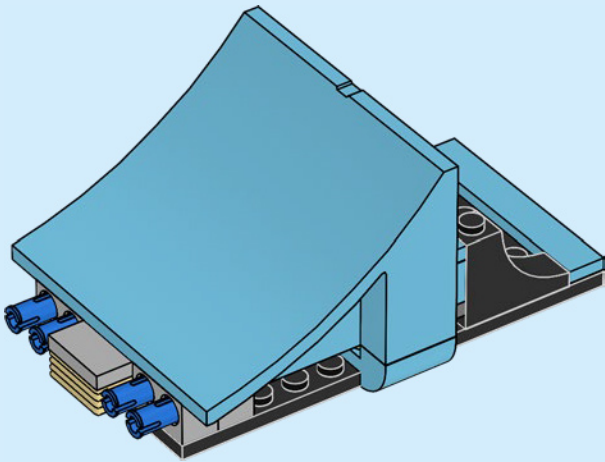


7

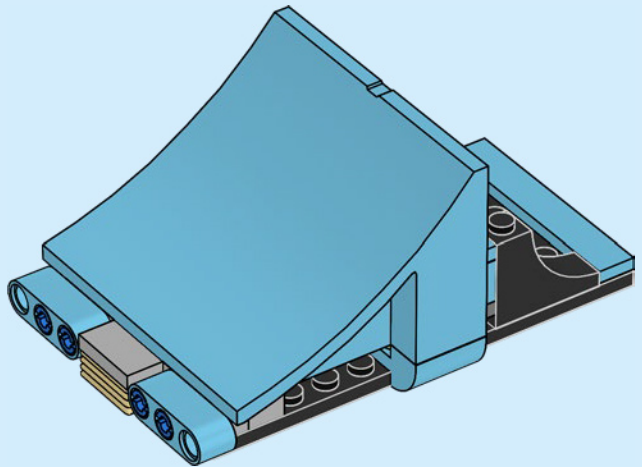


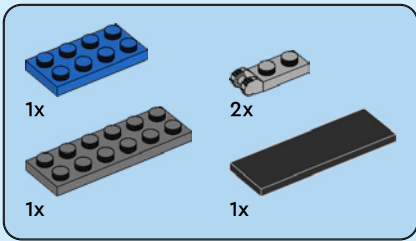


8

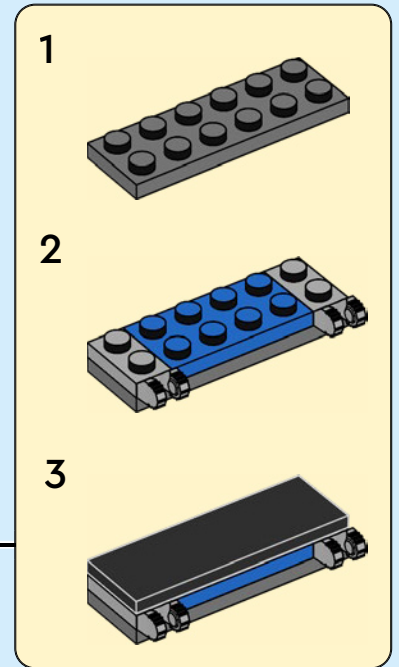
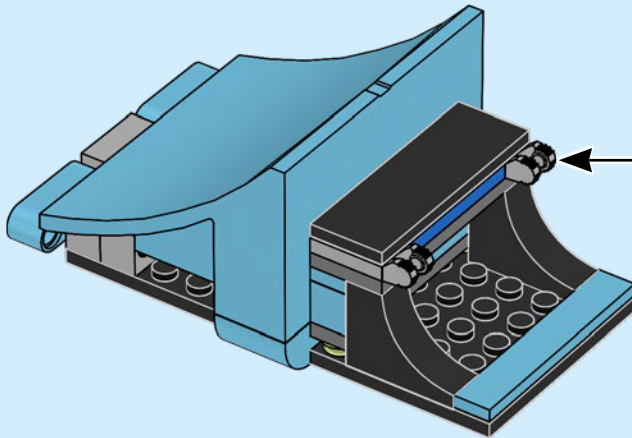


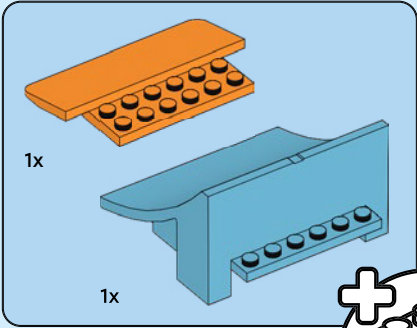
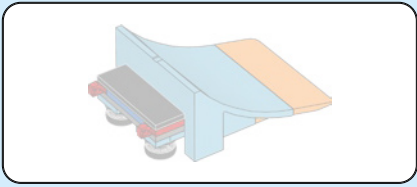
9



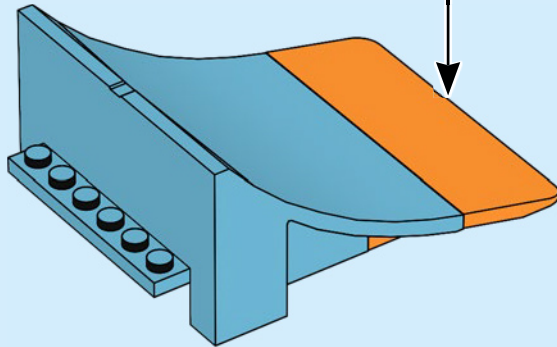
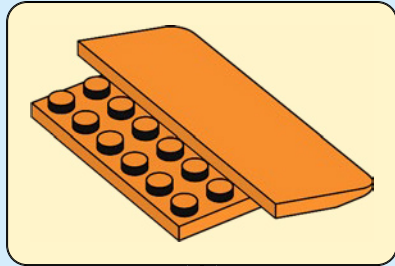
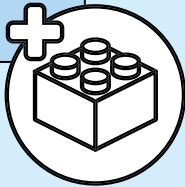


10

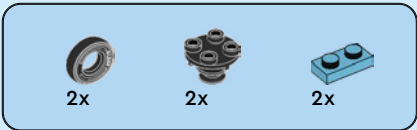




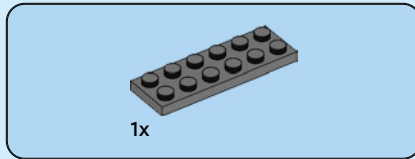
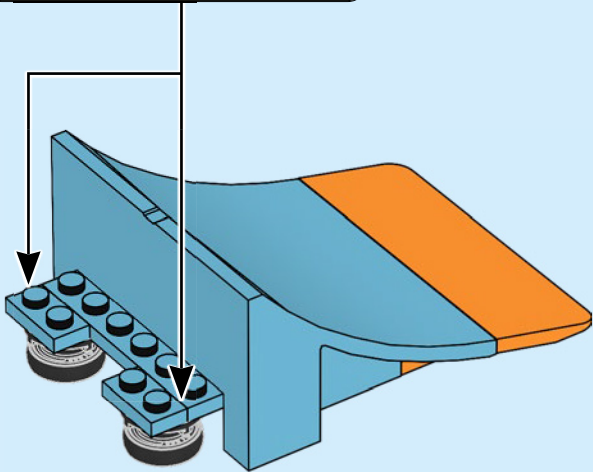
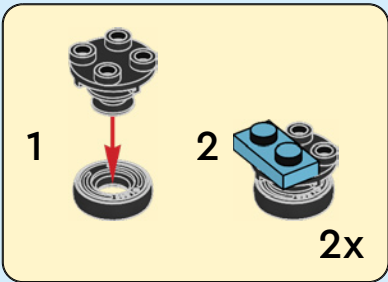
11



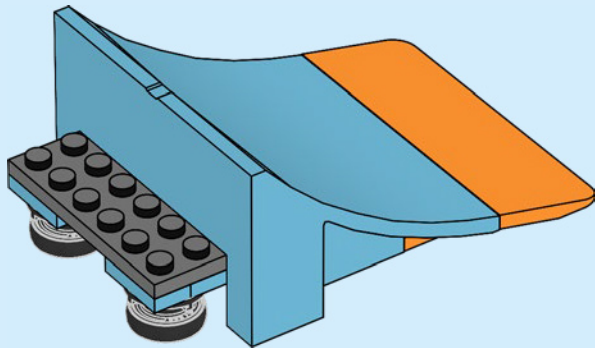


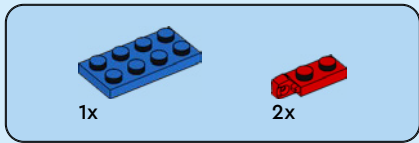


12

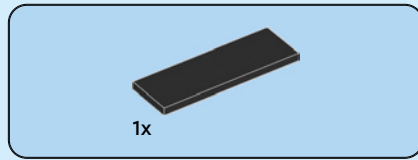
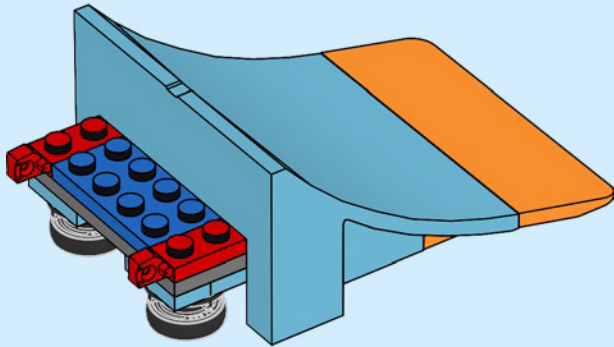


13

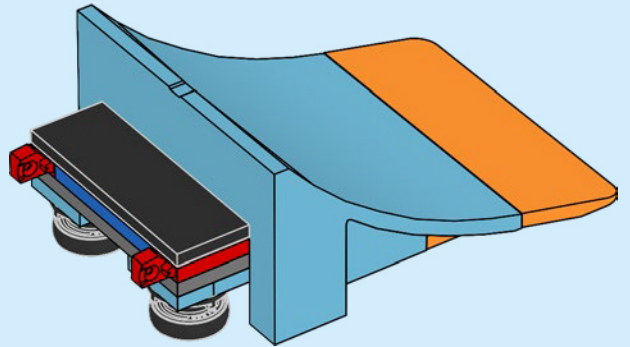




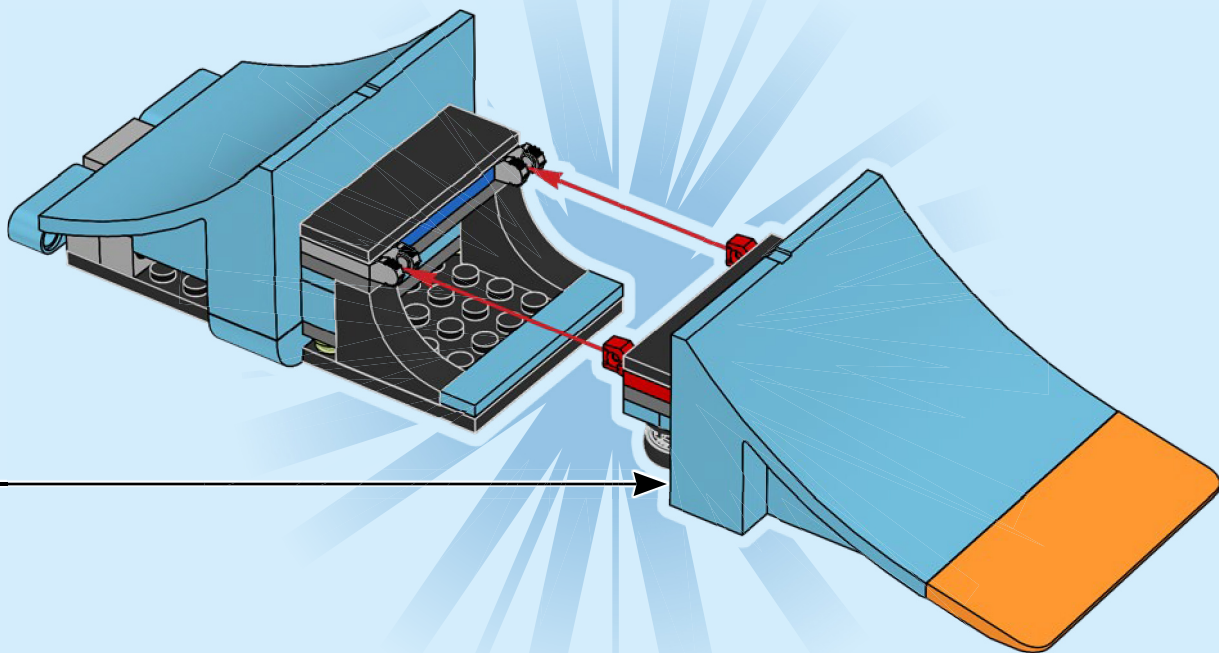
14



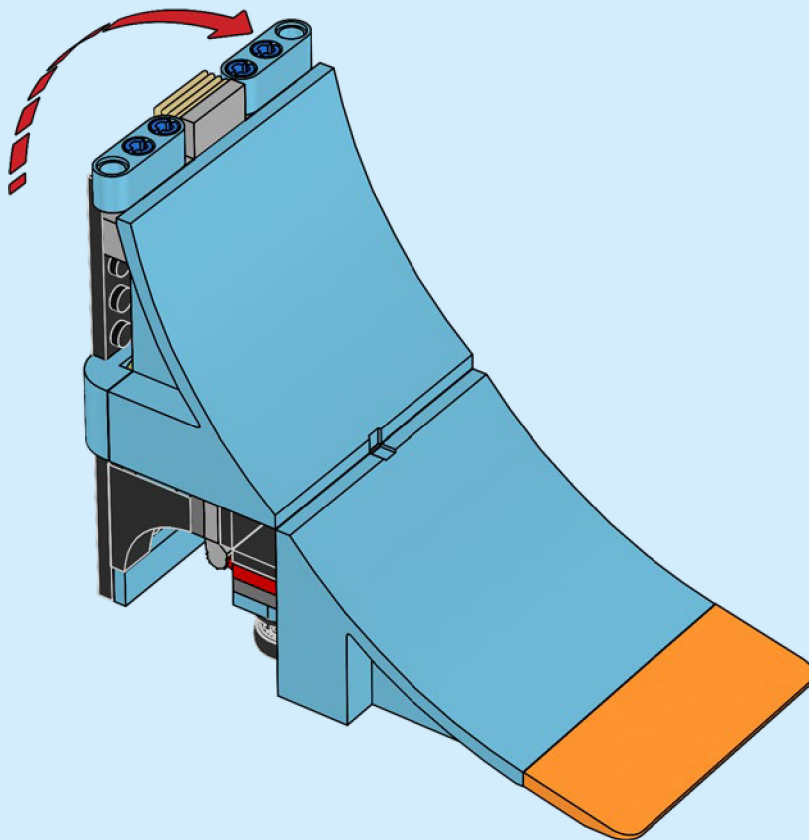
15

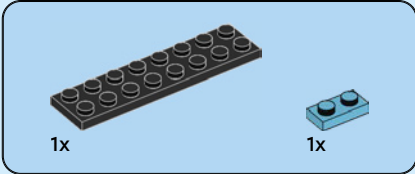
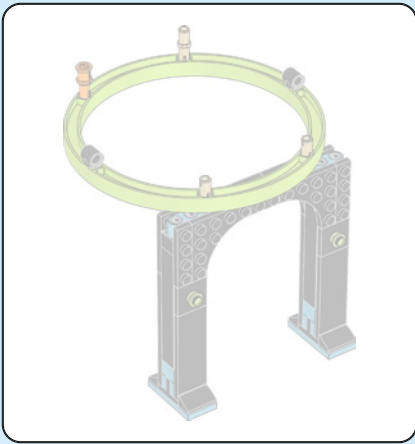


16

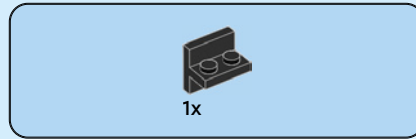
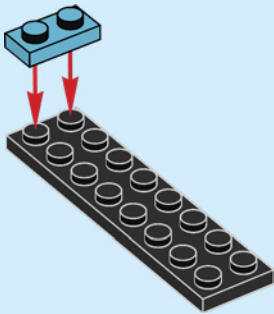


17

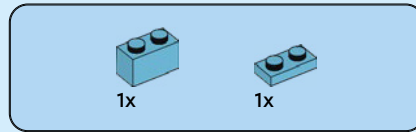
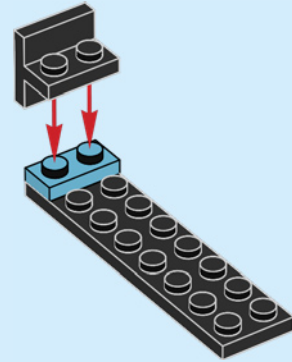




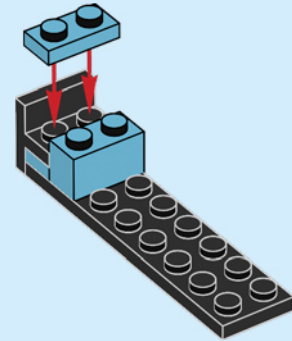
18

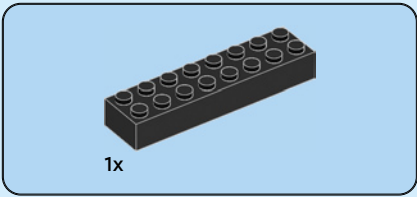


19

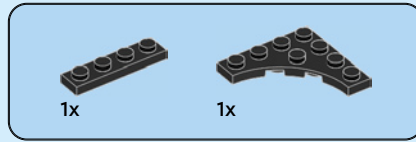
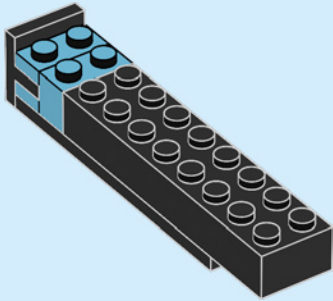


20

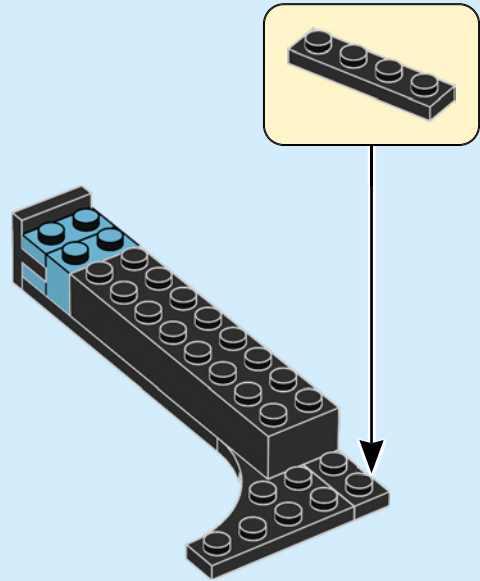




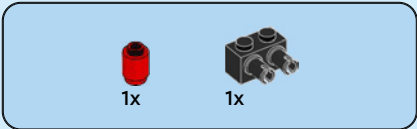
21



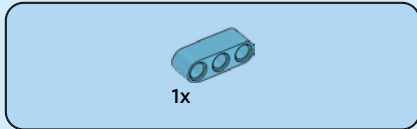
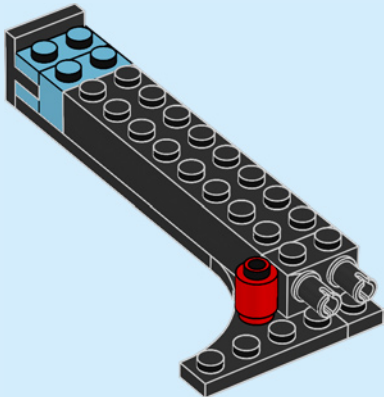
22



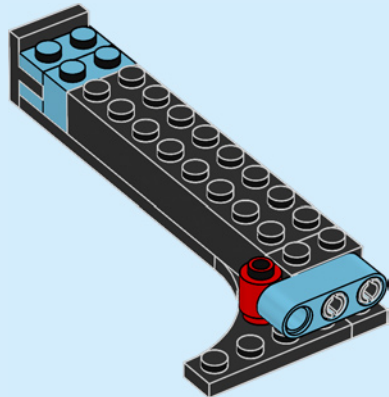


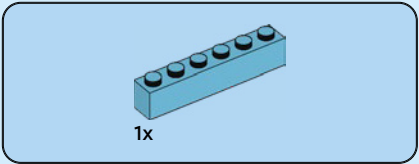


23

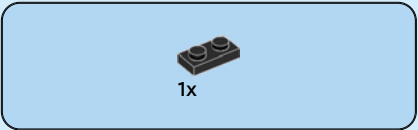
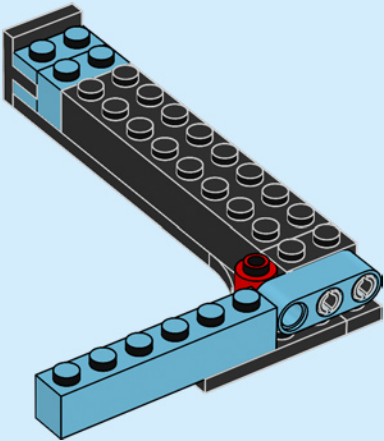


24

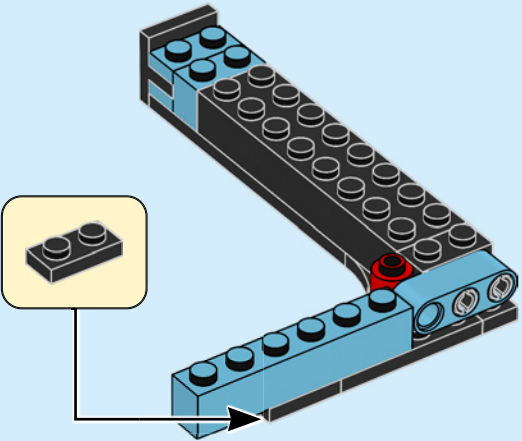


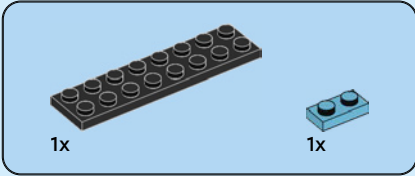
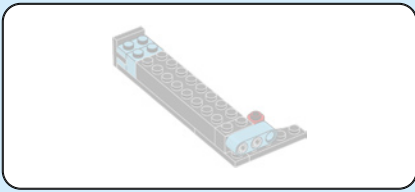


25

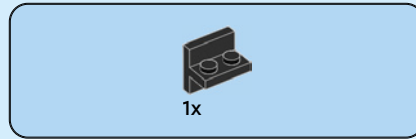
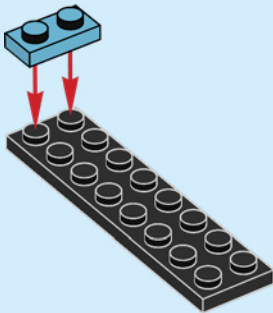


26

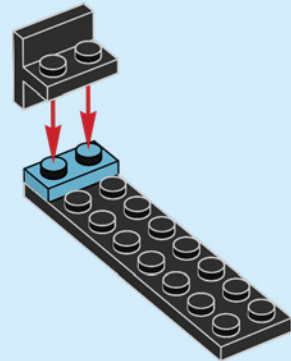


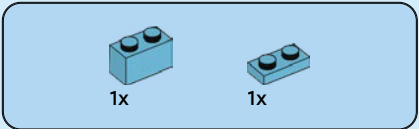


27

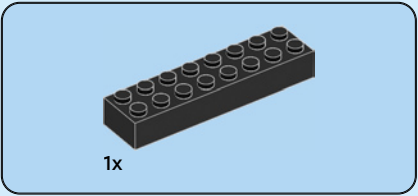
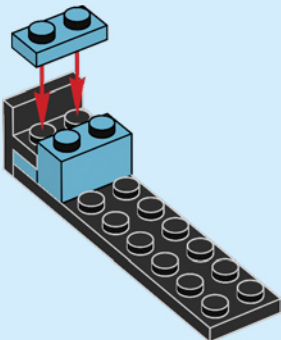


28

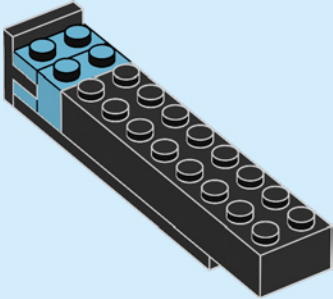


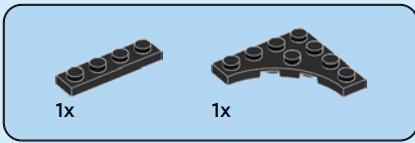


29

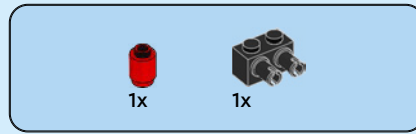
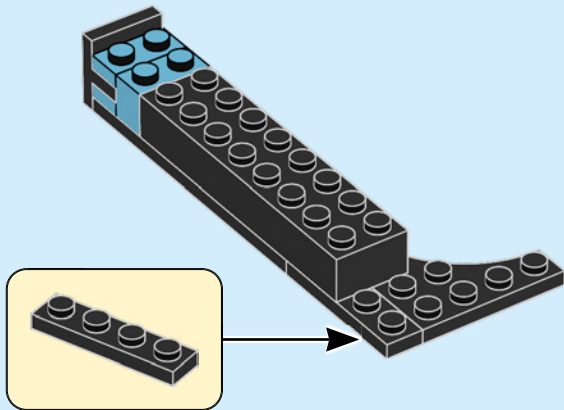


30

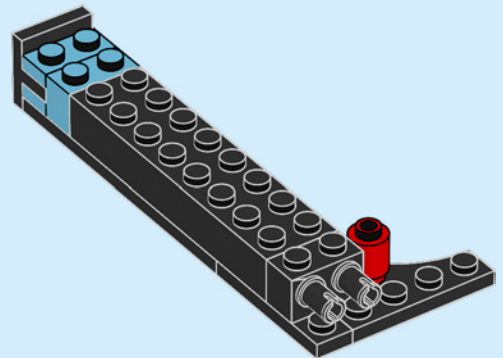


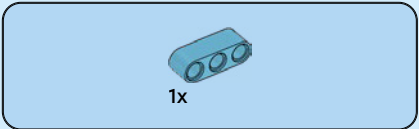


31

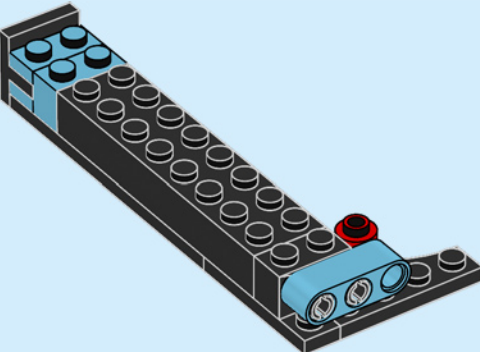


32

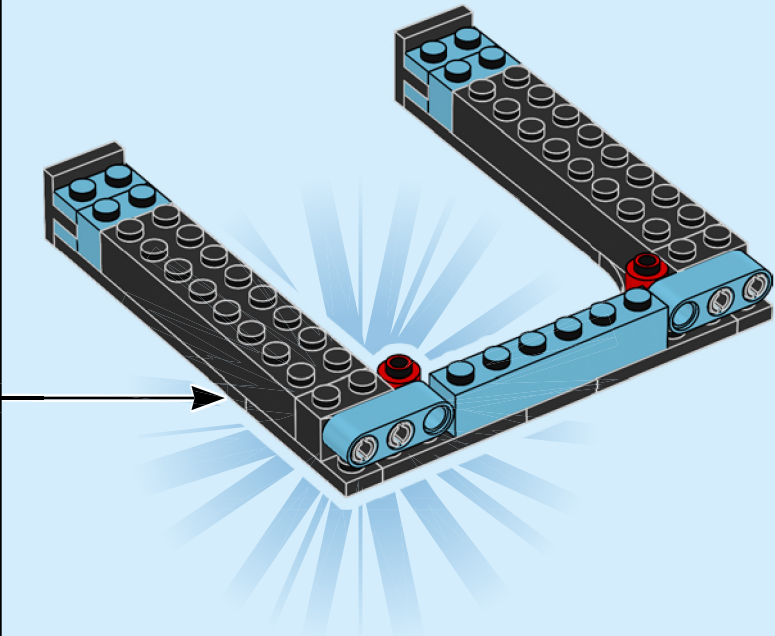




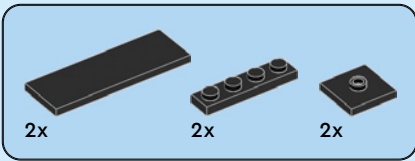
33



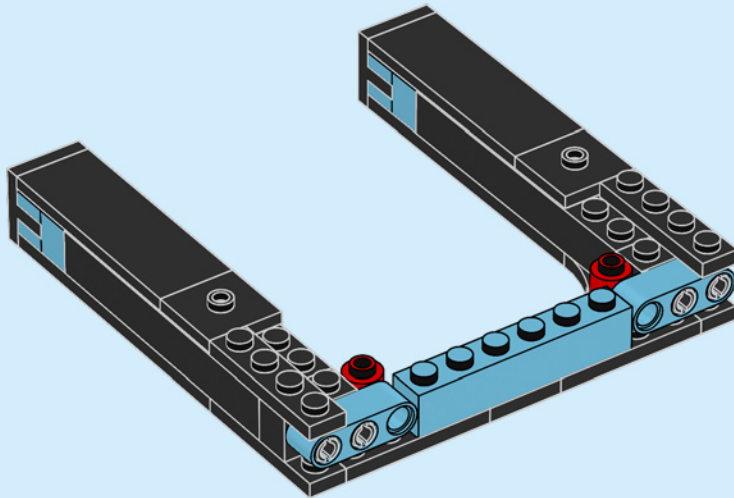
34

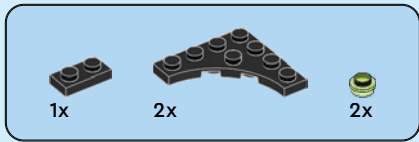




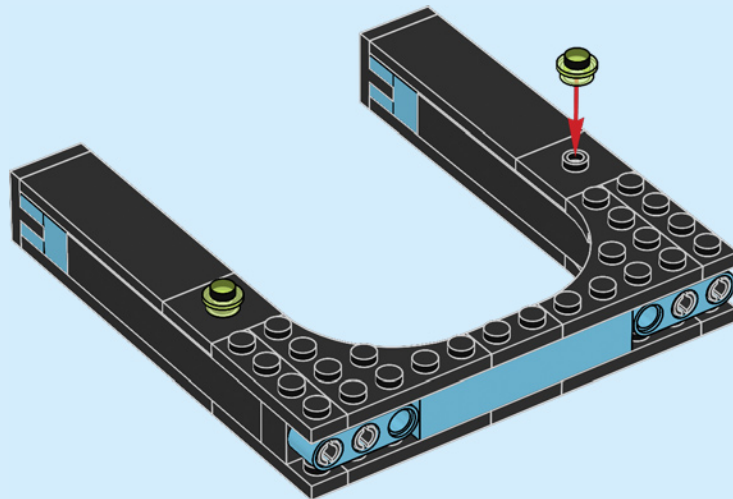


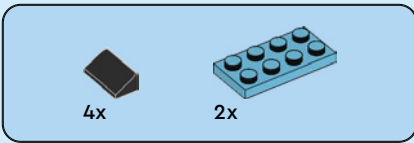
35



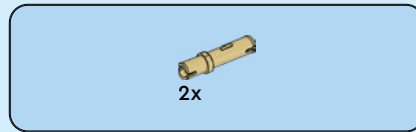
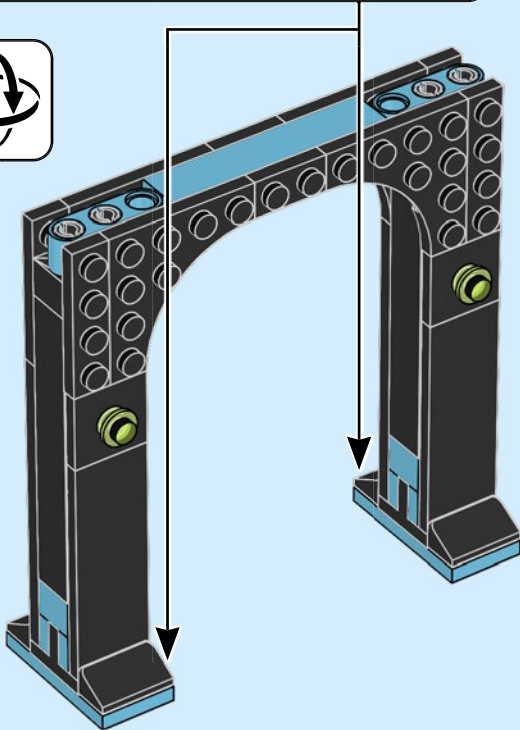
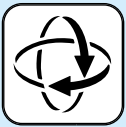
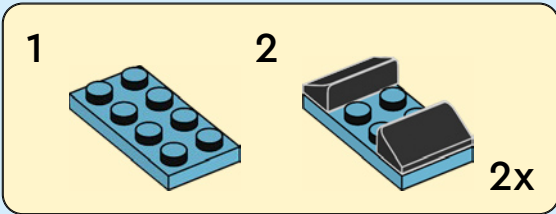


36

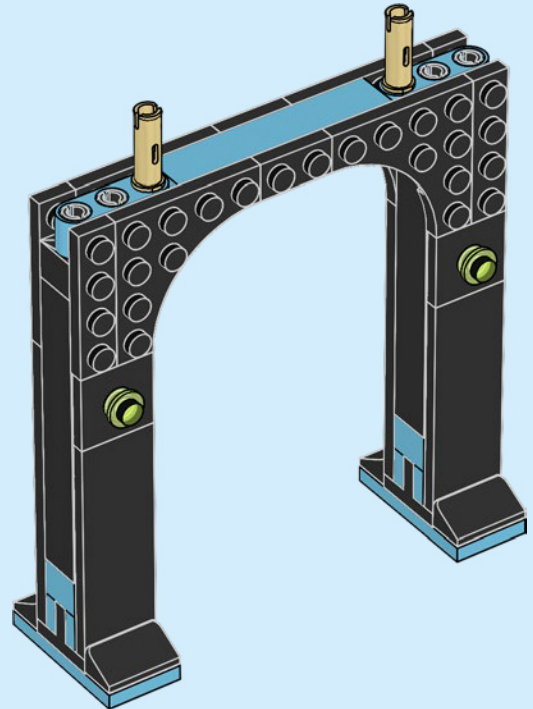


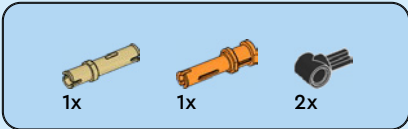


37

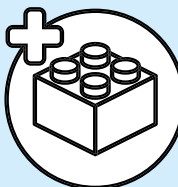


38

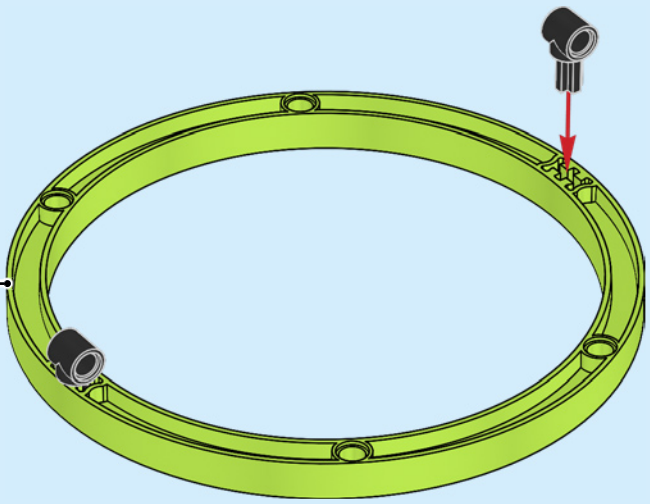




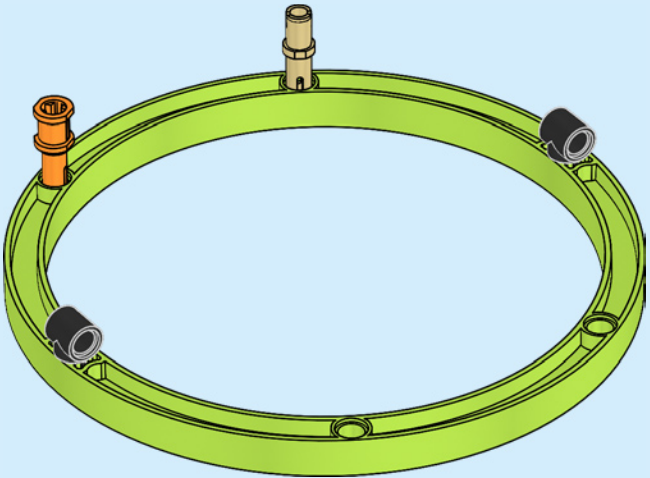
39

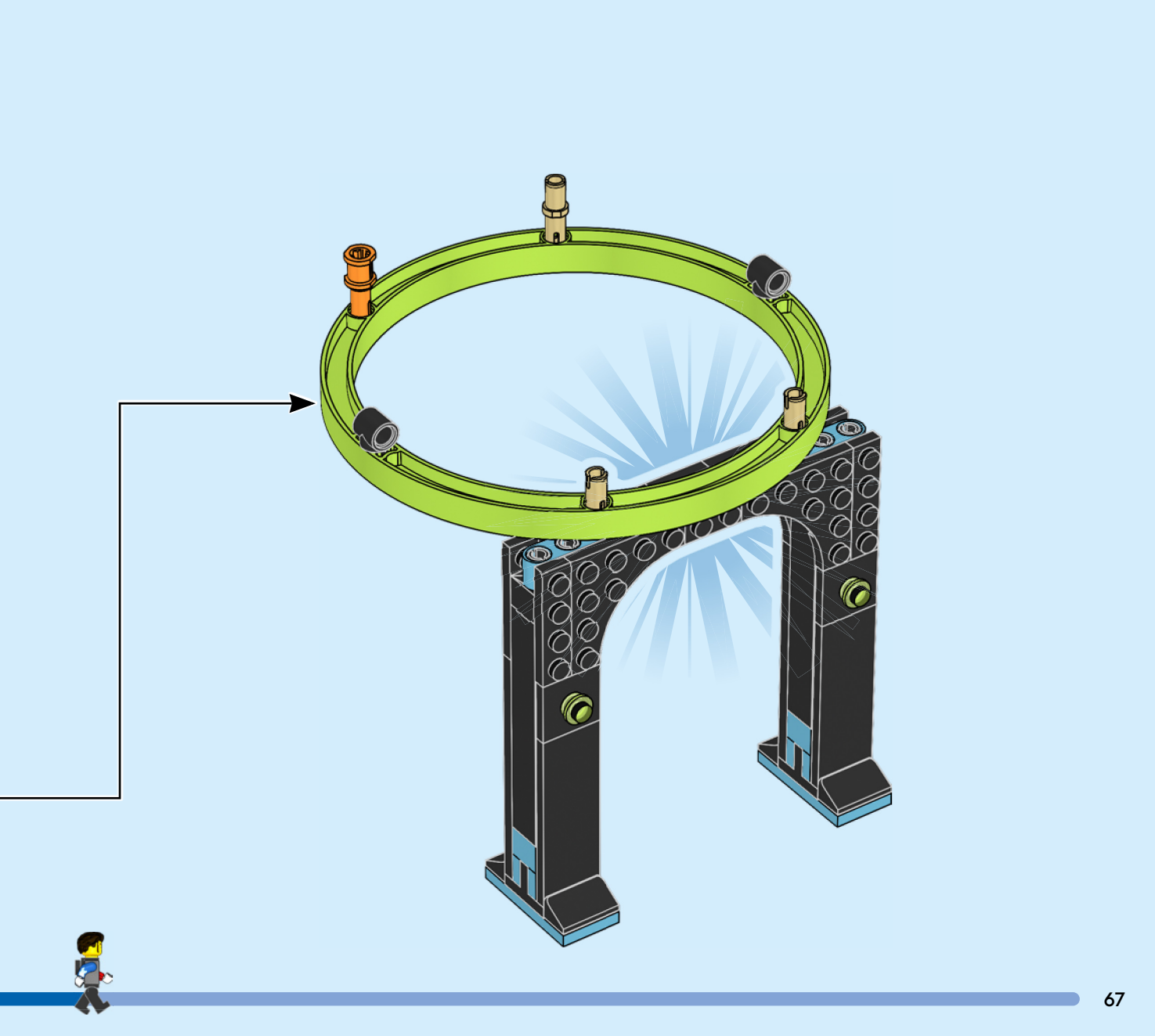


1

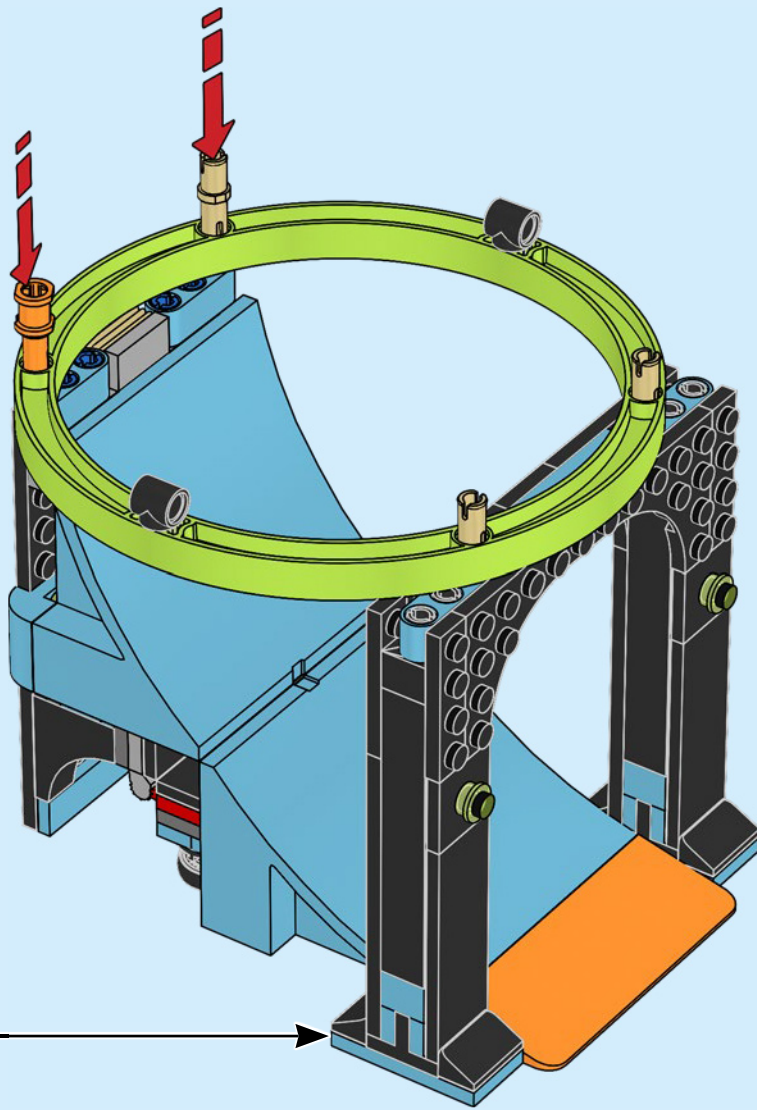


2

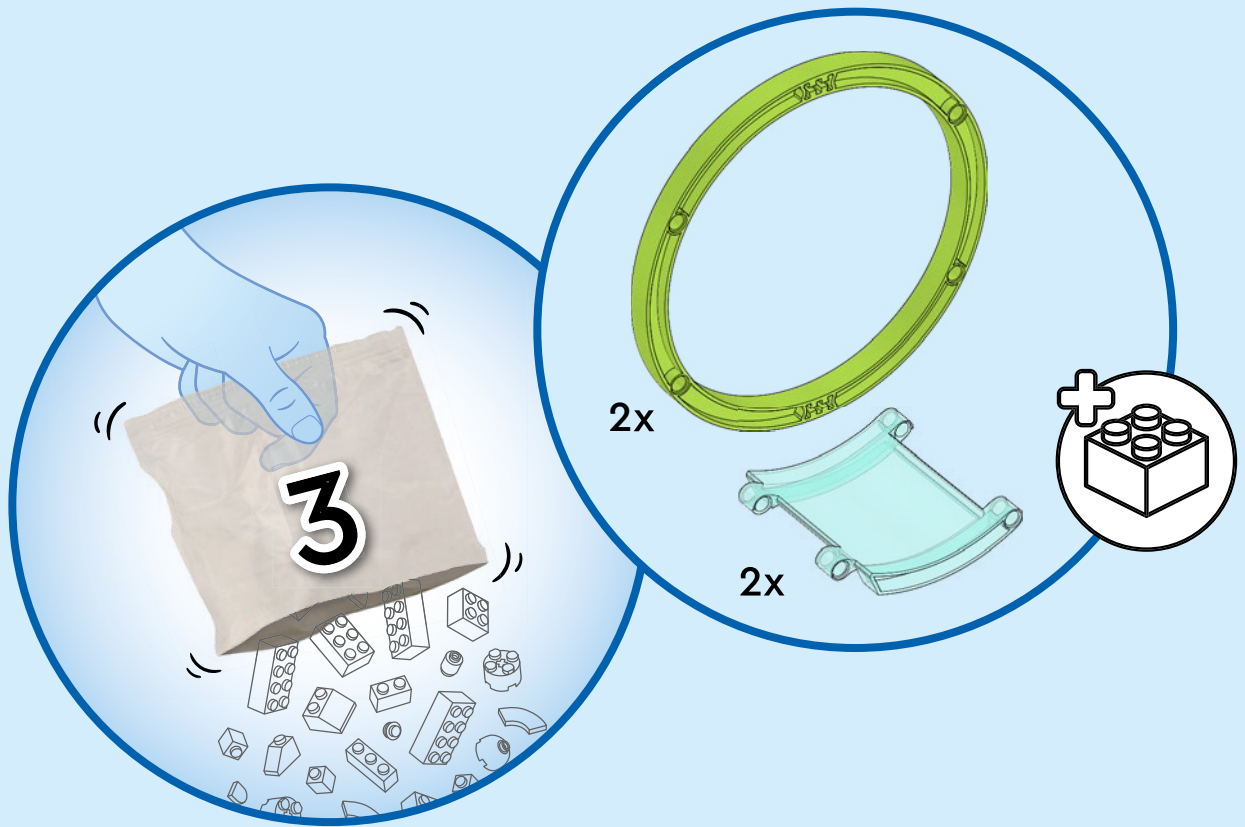


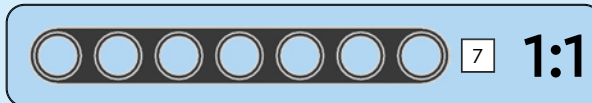
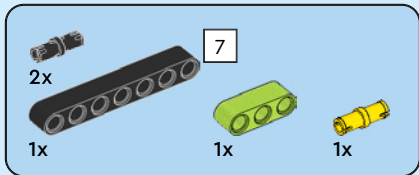


40

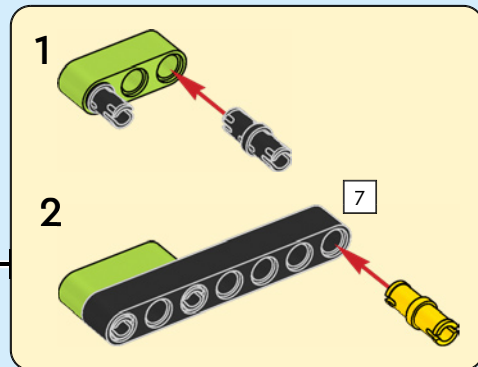
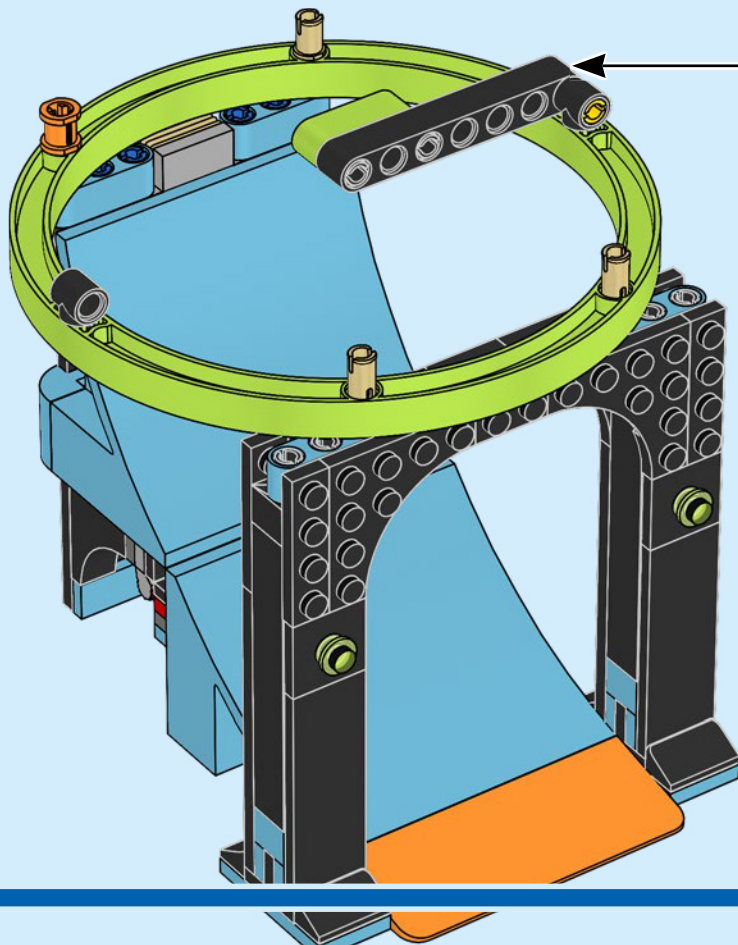


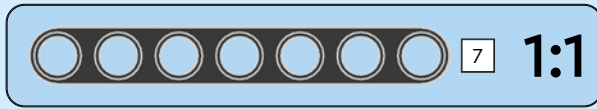
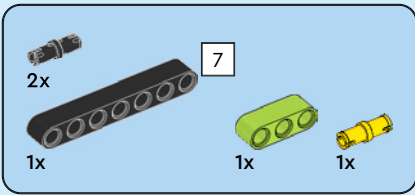




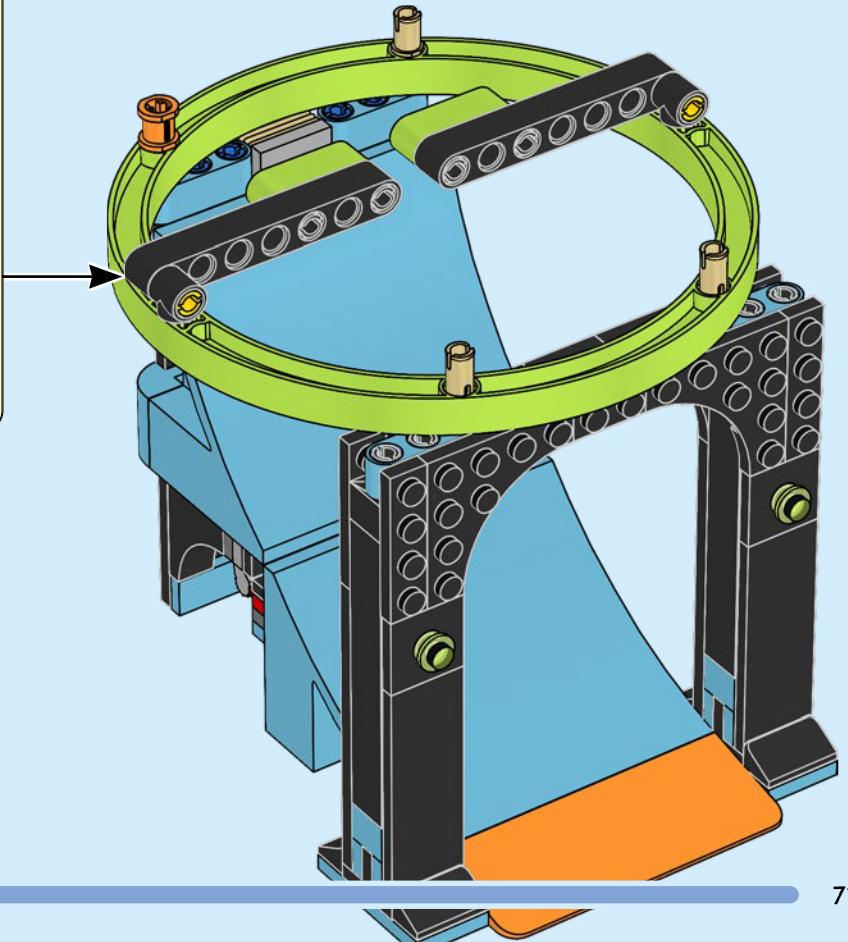
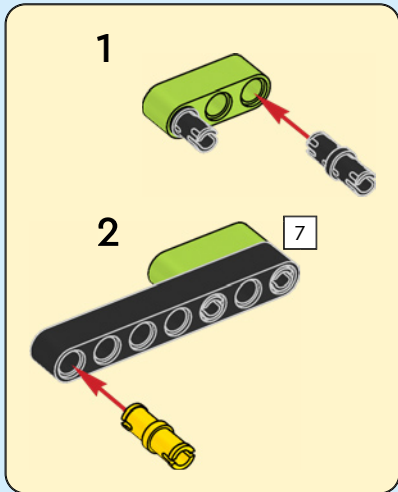


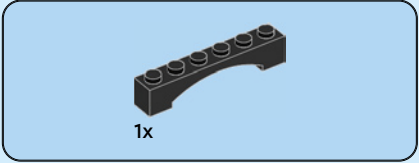
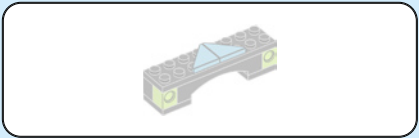
41



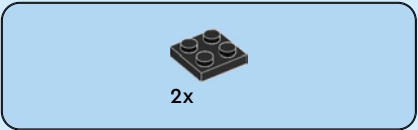
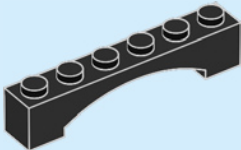


42

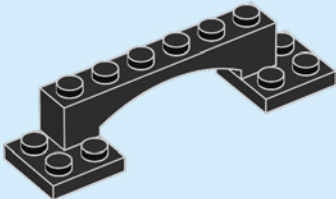




43



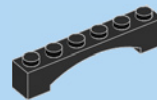
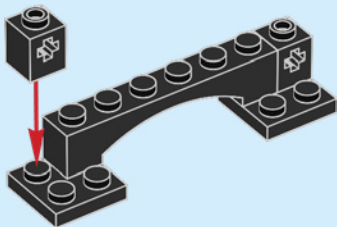
44





2x

45

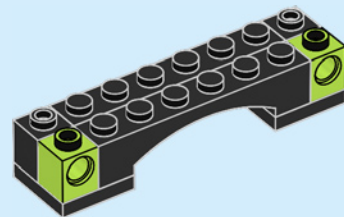


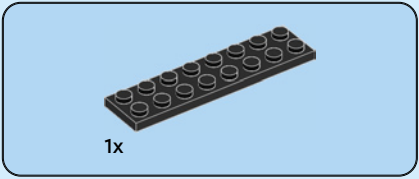
1x



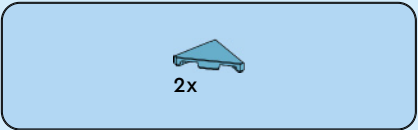
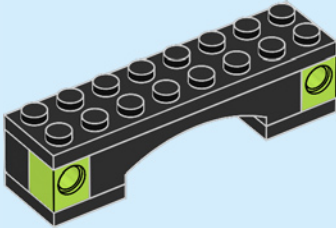
2x

46

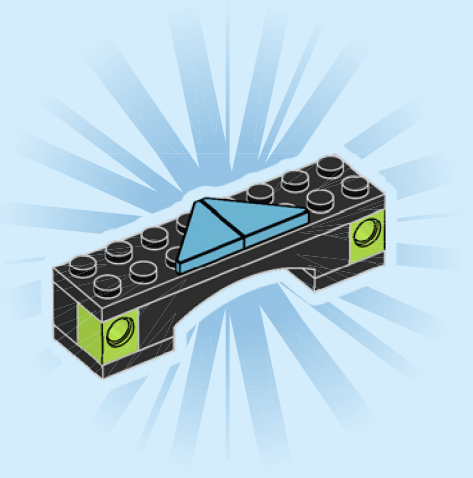




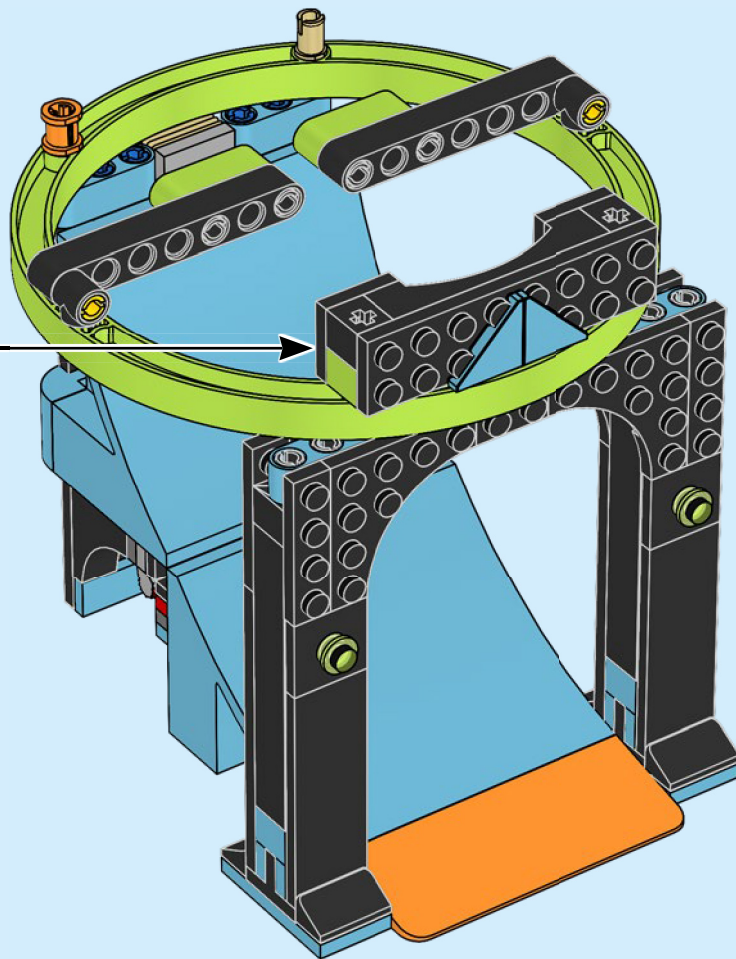
47



48



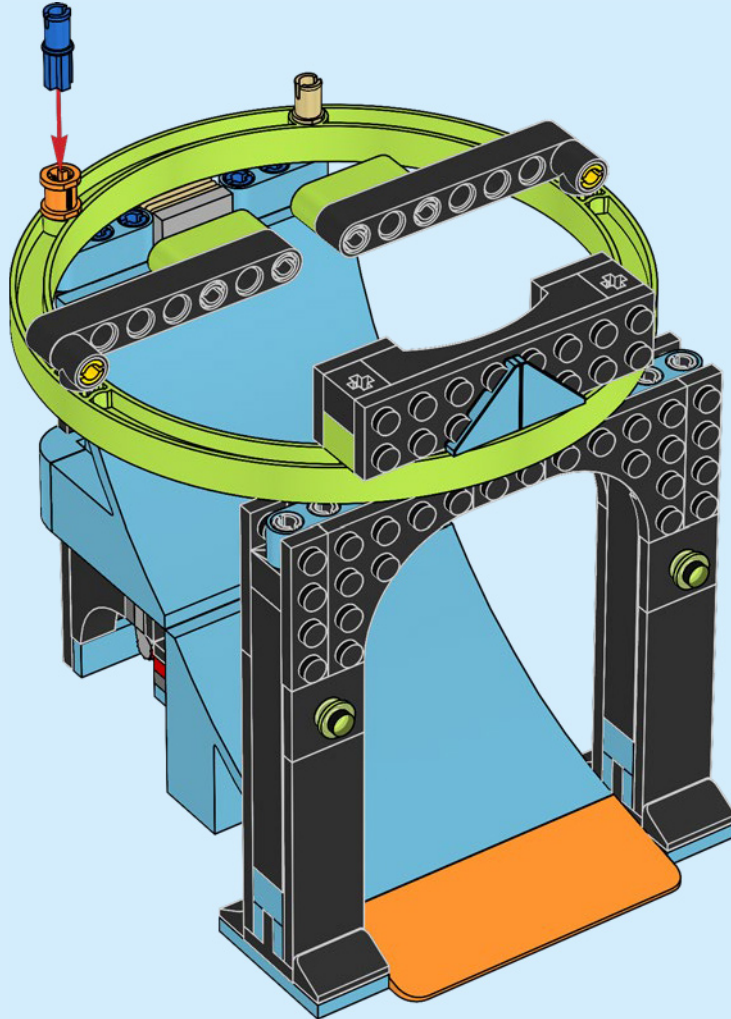
49



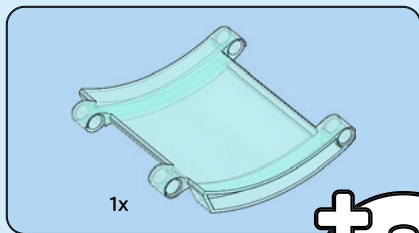


1x

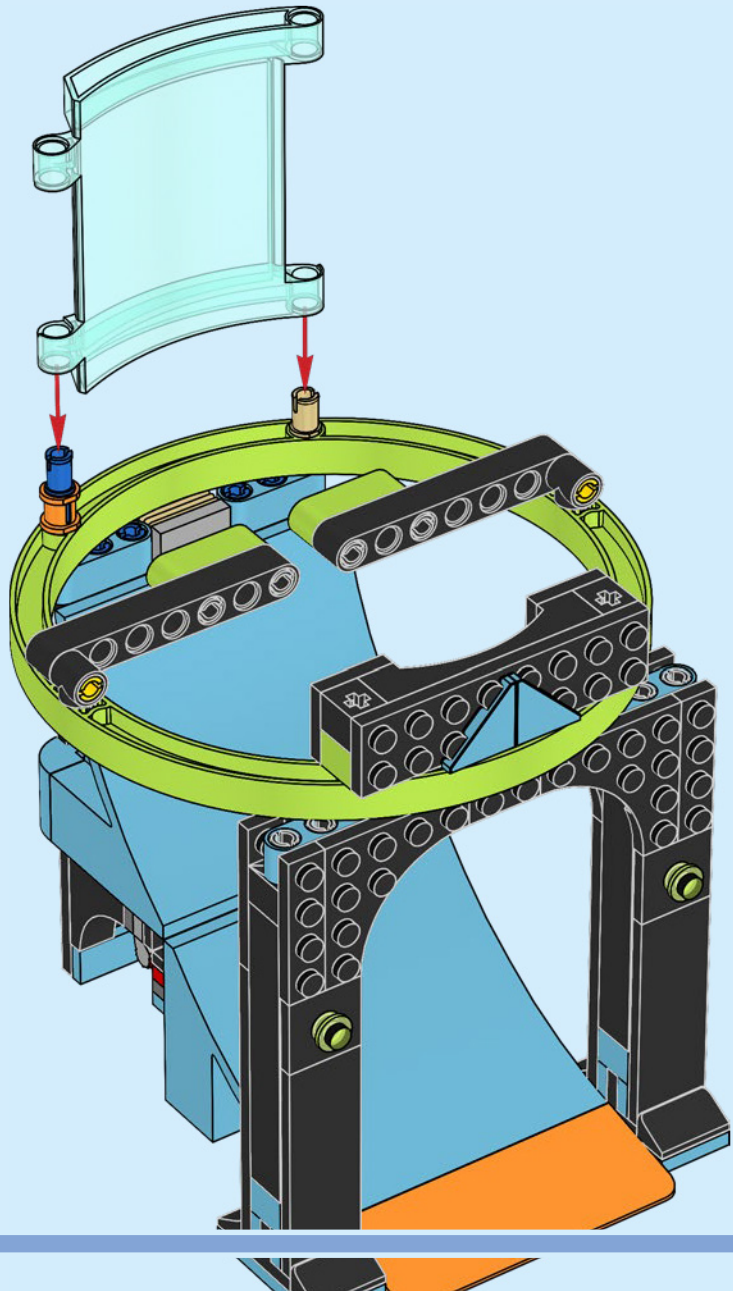
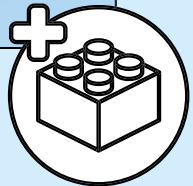
50

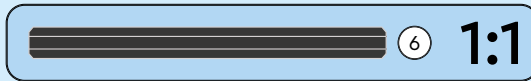
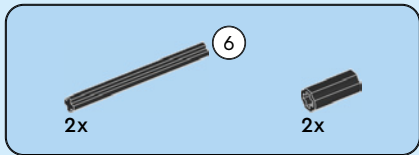




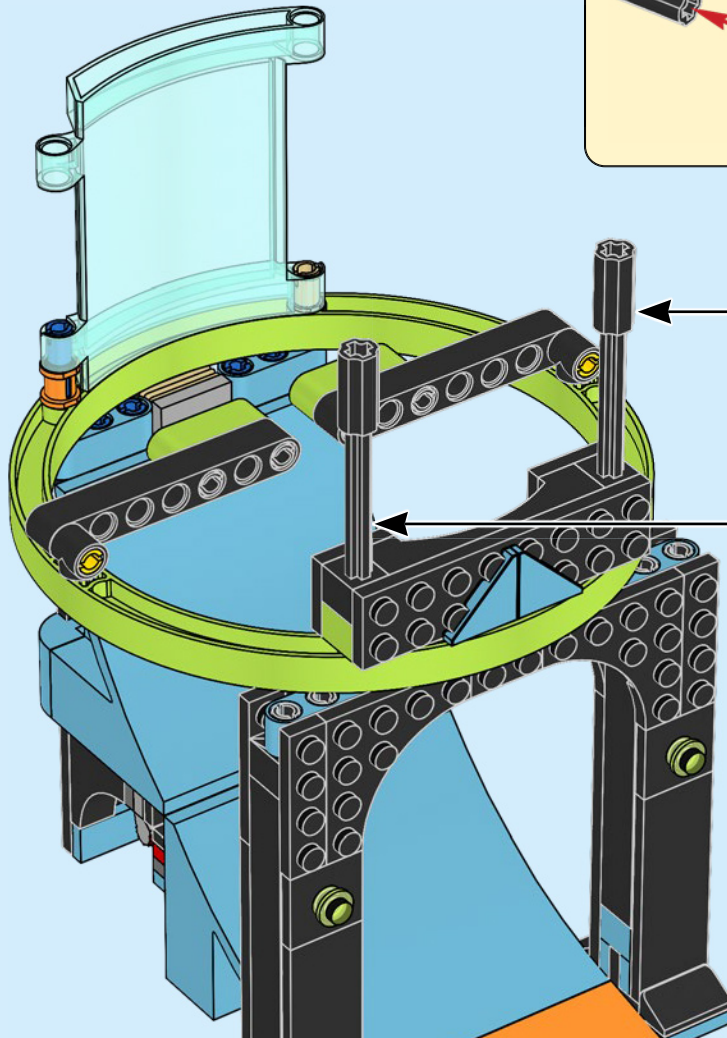
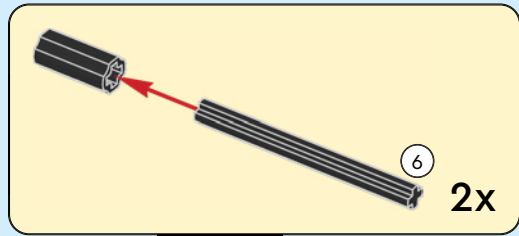


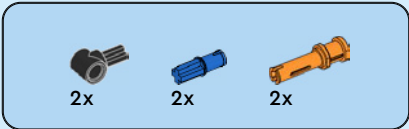
51



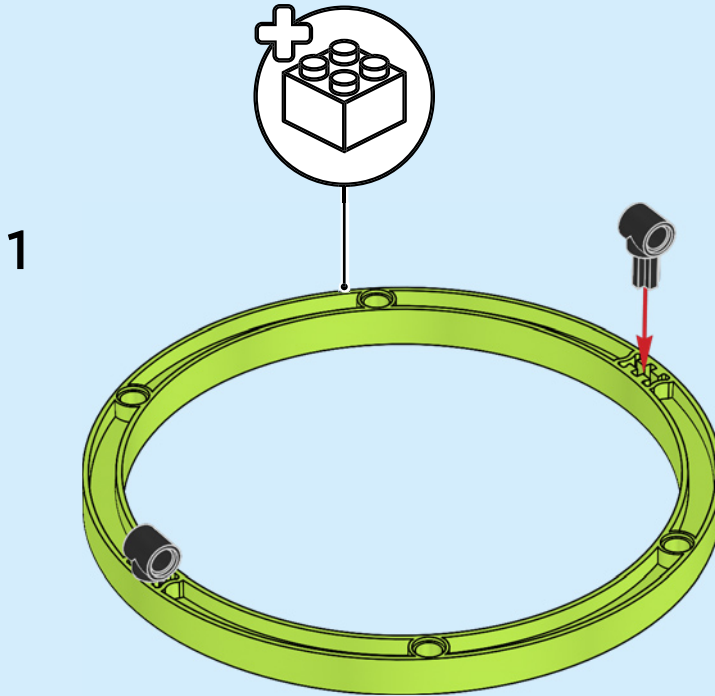


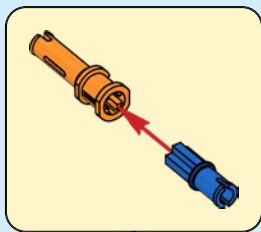
52





53





2

