

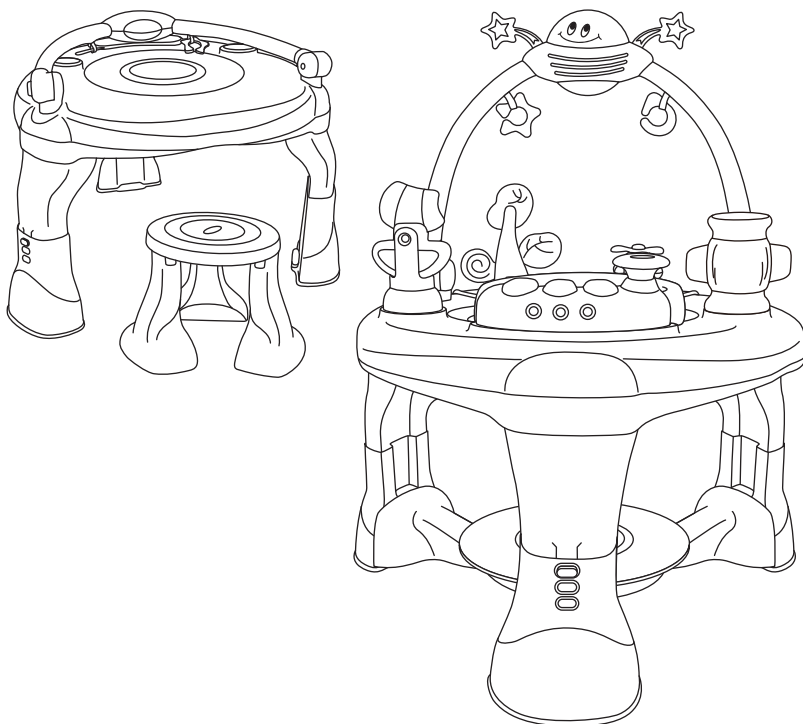
coccolle®

TasyGo

RO **Centru de activitati multifunctional**

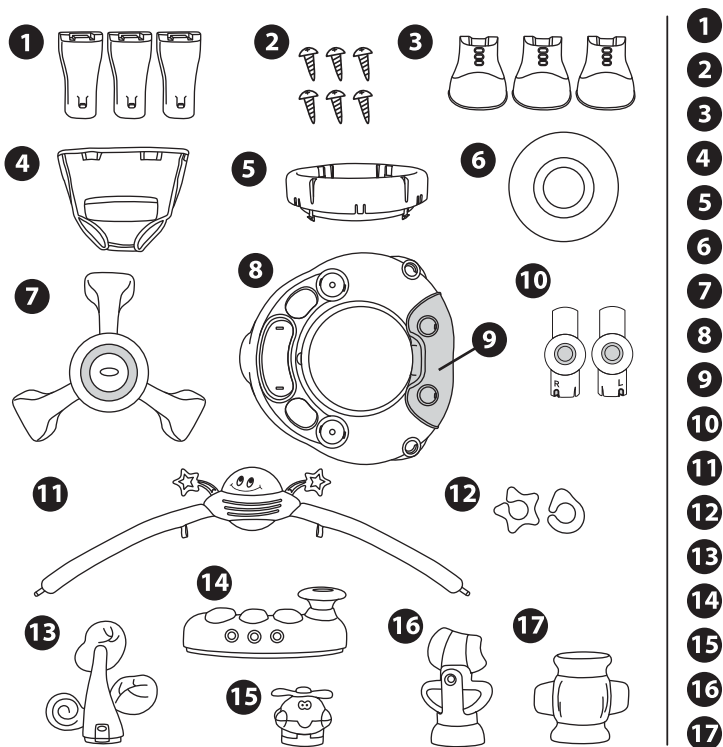
EN **Multifunctional activity center**

HU **Multifunkciós készségfejlesztő tanulóasztal**



Manual de instructiuni / User's manual /
Hasznalati utmutato

Lista pieselor / Parts List / Alkatrész lista

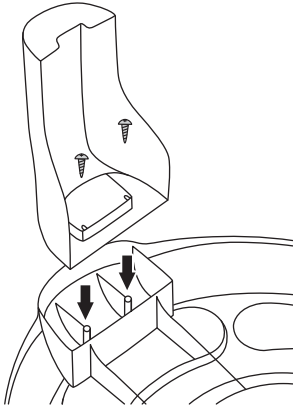


RO: imaginile din acest manual au scop ilustrativ. Produsul achizitionat de dvs poate sa difere. / Functionarea in parametri normali a acestui produs depinde de mentinerea acestuia in conditii de igiena propice.

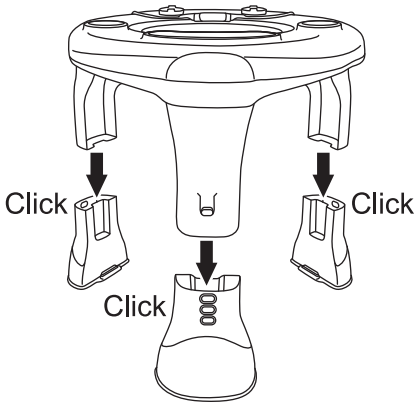
EN: The images shown in this instructions manual have illustrative purpose. The product purchased by you may look different. / The proper functioning of this product is strictly dependent on its well maintenance.

HU: Az útmutatóban bemutatott képek szemléletes célt szolgálnak. Az Ön által megvásárolt termék eltérő lehet. / A termék helyese működéséhez kötelező hogy a tisztítási és karbantartási utasítást is betartsa.

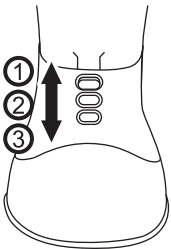
1



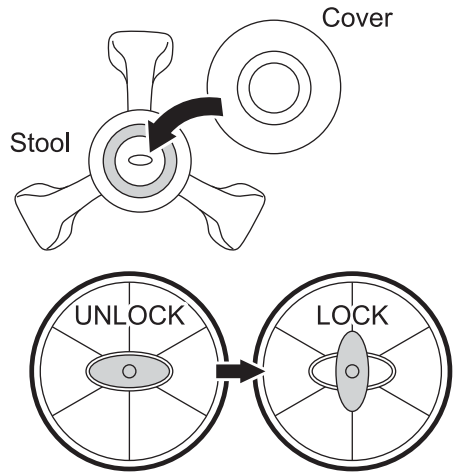
2



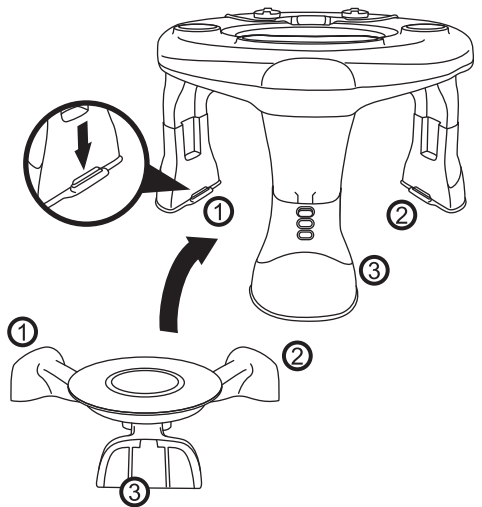
3



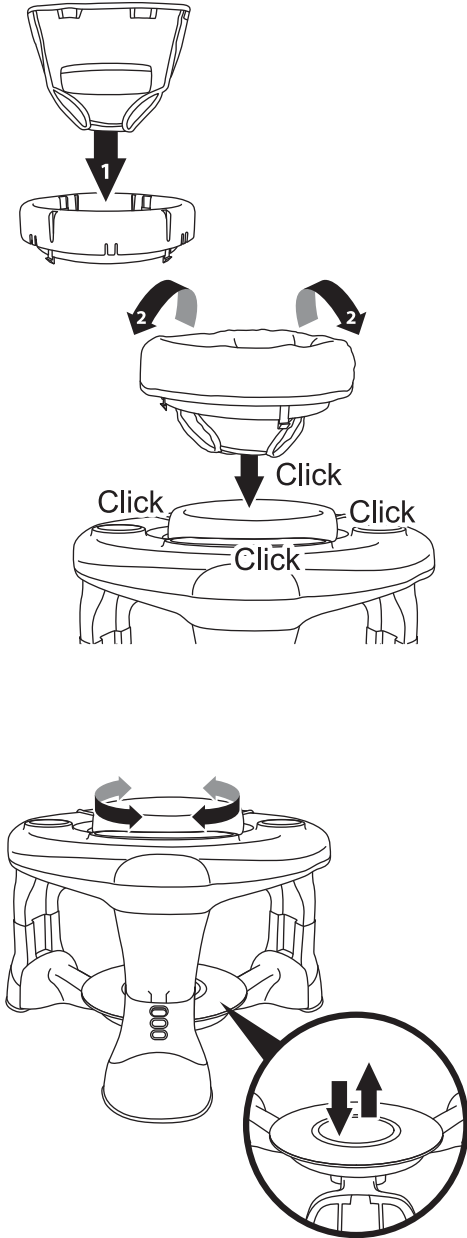
4



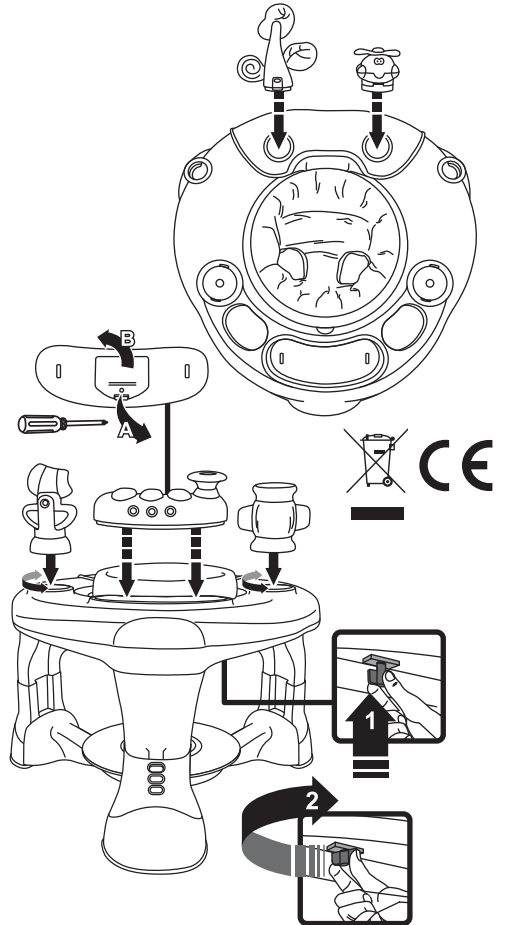
5



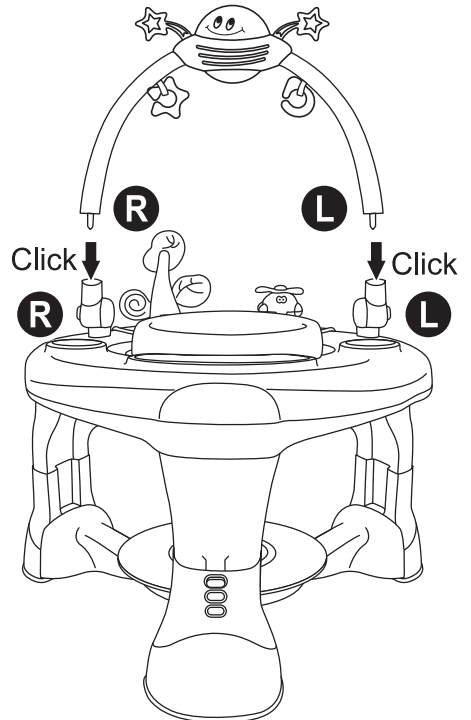
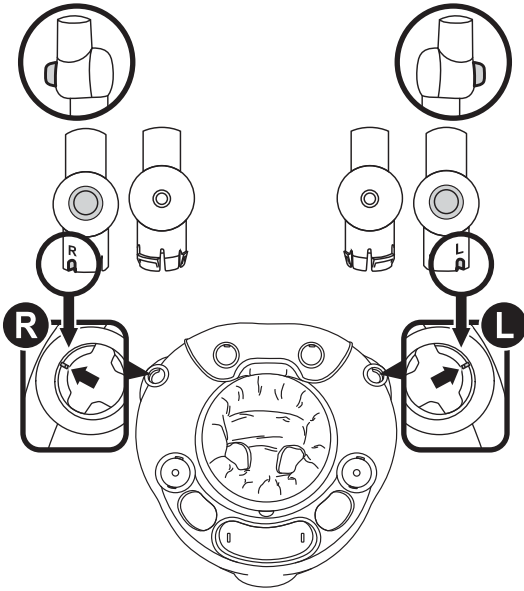
6



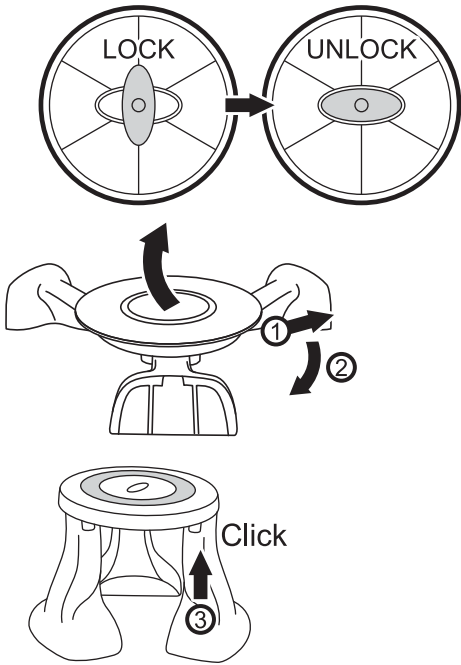
7



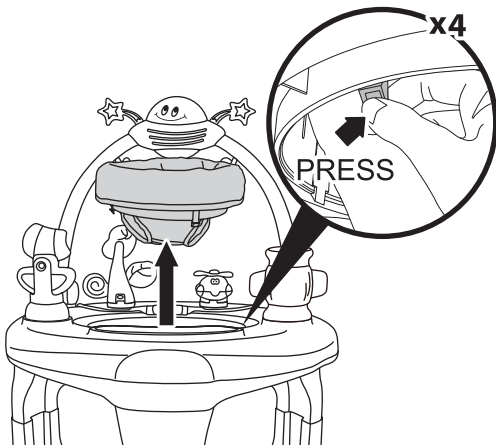
8



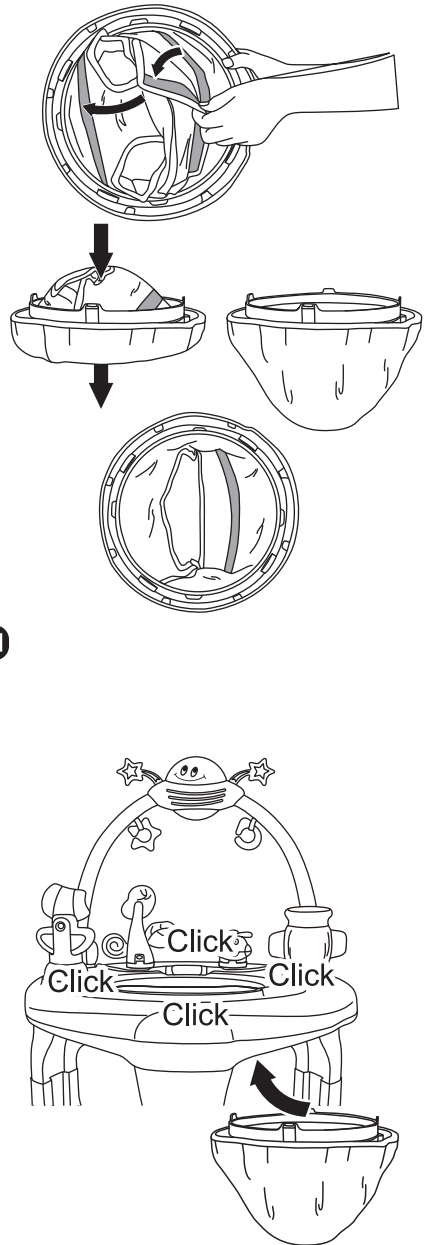
9



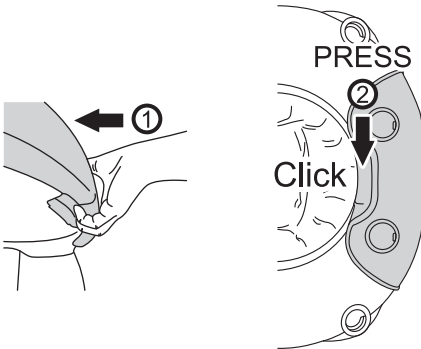
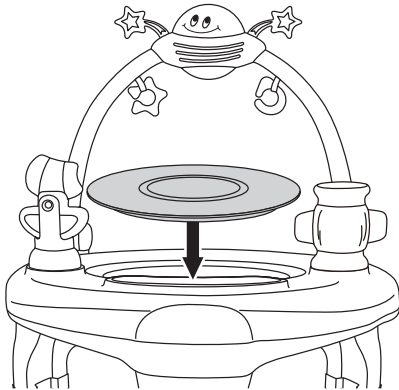
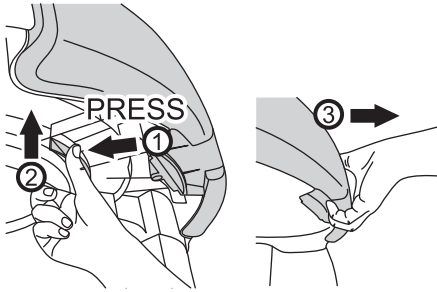
10



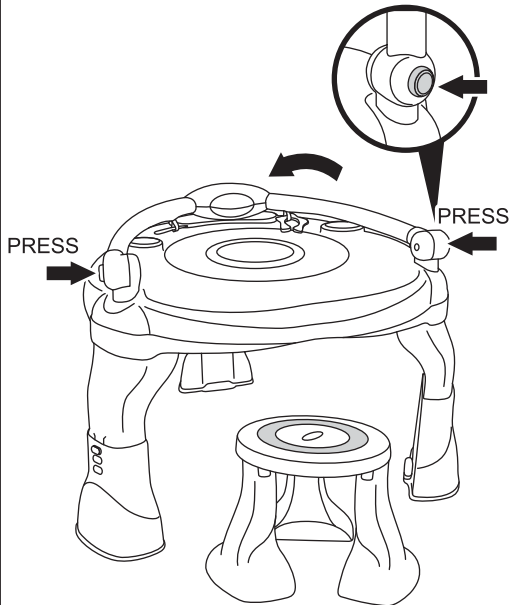
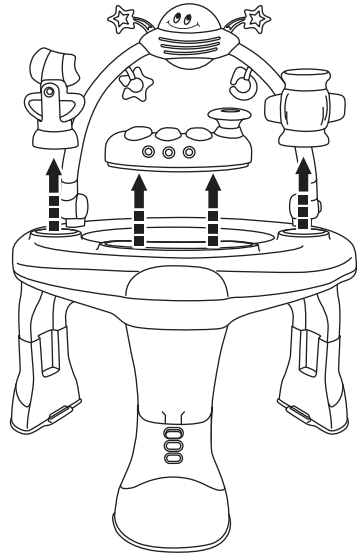
11



12



13



Centru de activitati multifunctional Coccolle TasiGo

Atentie!

Pentru siguranta copilului dvs si pentru a evita vatamarile corporale cititi cu atentie acest manual inainte de asamblarea centrului de activitati. Pastrati instructiunile pentru consultari ulterioare.

Nu utilizati centrul de activitati daca prezinta parti deteriorate.

Centrul de activitati multifunctional este potrivit pentru copilul dvs daca sunt indeplinite conditiile de mai jos:

- Are varsta de cel putin 4 luni
- Poate sta singur in picioare
- Are inaltimea sub 76.2 cm
- Are greutatea sub 25 kg
- Nu mai folositi premergatorul odata ce copilul poate merge in picioare fara a fi asistat

Nu mutati centrul de activitati daca copilul dvs este in el.

Este periculos ca alti copii sa se joace in preajma centrului de activitati.

Nu prindeti si nu adaugati curele suplimentare sau sfori.

Nu adaugati alte piese suplimentare produsului in afara celor primite in colet.

Folositi produsul doar cu platforma pentru sarituri atasata.

Sezutul poate suporta o greutate de maxim 25 kg.

Atentie la cazaturi! Copilul poate suferi vatamari corporale sau se poate lovi in zona capului in cazul in care va cadea din centrul de activitati.

Nu lasati niciodata copilul nesupravegheat in centrul de activitati.

Nu folositi produsul in preajma scarilor.

Pentru a evita rasturnarea/intoarcerea centrului de activitati, folositi produsul pe suprafete plane/drepte.

Hamurile de prindere pot cauza sufocari.

Nu folositi in jurul gatului copilului articole prevazute cu sfori sau hamurile tetinelor/suzetelor.

Nu agatati sfori sau hamuri de centrul de activitati sau de jucariile prevazute pe acesta.

Important!

Despachetati si montati cu grija.

Verificati periodic centrul de activitati pentru a va asigura ca nu sunt parti lipsa sau distruse.

Inainte de asamblare cititi cu atentie instructiunile de utilizare.

Nu folositi produsul daca prezinta parti deteriorate sau lipsa.

Masura de precautie: Asamblarea premergatorului cu centru de activitati trebuie facuta de catre o persoana adulta.

Curatare si ingrijire

Husa sezutului se poate spala in masina de spalat doar cu apa rece.

Folositi un program de spalare lejer si fara inalbitor.

Pentru a curata partile din plastic folositi o laveta umeda si un detergent neutru. Nu scufundati produsul in apa.

Curatati jucariile inainte de a fi folosite. Nu spalati in masina de spalat vase.

Depozitarea produsului

1. Depozitati produsul in spatii aerisite si uscate evitand lumina directa a soarelui.
2. Daca produsul este nefolosit, acoperiti-l in perioada de depozitare.

Lista pieselor:

1. Picioare
2. Suruburi
3. Suportul picioarelor
4. Sezut
5. Cadru de protective
6. Platforma flexibila pentru sarit
7. Scaun
8. Centru de activitati
9. Suport cu jucarii
10. Tub de imbinare
11. Arcada cu jucarii
12. Jucarii pentru dentitie
13. Jucarie in forma de copac cu frunze pentru dentitie
14. Tava cu jucarie
15. Masina
16. Barca
17. Cana de bomboane

Instructiuni de asamblare

1. Asamblarea picioarelor: montati picioarele cu suruburi de partea superioara a centrului de activitati. Sunt 3 pozitii de inaltime.
2. Montati cei 3 suportii ai picioarelor.
3. Ajustarea inaltimii: folositi degetul pentru a apasa butonul de ajustare a inaltimii.
4. Transformarea scaunului in suport pentru sarituri: asezati accesoriul pt sarituri pe scaun si blocati.
5. Montarea scaunului cu accesoriul pentru sarituri pe centrul de activitati: cele 3 laterale ale scaunului intra in cele 3 locasuri prevazute acestora situate pe picioarele produsului.
6. Asamblarea sezutului: intoarceti marginea husei de sezut peste cadru. Asezati cadrul cu husa sezutului peste partea superioara a centrului de activitati. Apasati pana auziti sunetul click.

Functie de sarituri

Atentie! Copilul se poate juca in centrul de activitati doar cand scaunul este transformat in accesoriu pentru sarituri.

7. Asamblarea jucariilor: introduceti jucariile in golurile/adanciturile prevazute.

1. Ridicati.
 2. Rotiti pentru a fixa.
- Bateriile nu sunt incluse.

Va rugam sa urmariti cu atentie instructiunile de introducere si scoatere a bateriilor. Bateriile reincarcabile trebuie scoase inainte de a fi reincarcate. Este necesara prezenta unei persoane adulte pentru a reincarca bateriile. Bateriile de unica folosinta nu pot fi reincarcate.

Inlaturati bateriile consumate/folosite. Nu folositi concomitent baterii noi si baterii consumate sau baterii reincarcabile si baterii de unica folosinta. Bateriile trebuie introduse catre polaritatea corecta.

Pastrati manualul de instructiuni.

Jucariile pot fi asamblate doar de catre o persoana adulta.

8. Asamblarea arcadei cu jucarii

Atentie! Partile de imbinare trebuie asamblate in pozitia corecta, in caz contrar, arcada cu jucarii nu poate functiona corect.

Pasul 1: montati tubul de imbinare marcat cu "R" (dreapta) in pozitia corecta, dar lasand in afara butonul. Montati si tubul de imbinare marcat cu "L" (stanga) in pozitia corecta. Pasul 2: pentru a monta arcada de jucarii, montati lateralele in tuburile de imbinare cu fata spre dvs. (conform fig).

Nota! Nu va folositi de arcada de jucarii pentru a muta produsul.

9. Scaunul: deblocati accesoriul pentru sarituri pentru a-l inlatura de pe scaun.

Trageti in exterior picioarele scaunului. Pliati picioarele in pozitie verticala. Imbinati picioarele in spatele scaunului pana auziti click.

10. Transformarea sezutului in cos de depozitare: scoateti cadrul impreuna cu sezutul. Inchideti scaiele pentru a bloca deschiderile sezutului.

11. Asamblati cosul de depozitare de partea superioara a premergatorului de jos in sus. Trageti in sus cosul de depozitare pentru a-l fixa.

12. Montarea accesoriului pentru sarituri pe partea superioara: inlaturati suportul de jucarii de pe baza. Apasati pana auziti click. Trageti suportul de jucarii in exterior.

Informatie suplimentara: pentru a monta suportul de jucarii pe baza, puneti suportul in pozitie orizontala si apasati.

13. Transformarea in masuta: in primul rand, inlaturati jucariile. Pliati arcada cu jucarii apasand in acelasi timp ambele butoane laterale.

INSTRUCTION MANUAL

Multi-Functional Activity Centre

IMPORTANT!
KEEP FOR FUTURE REFERENCE

WARNING

TO PREVENT SERIOUS INJURY OR DEATH:

Read all instructions before assembly and use of the stationary activity center.
Keep instructions for future use.

DO NOT use the stationary activity center if it is damaged or broken.

• Use the activity centre only if the child meets all of the following conditions:

_ is at least four(4) months of age

_ can sit up by him or herself

_ is less than 30" tall (76.2cm)

_ weighs less than 25 lbs. (11kg)

_ Discontinue to use this activity centre when the child begins to walk unassisted.

• **DO NOT** use the activity centre in dangerous conditions or situations:

• **NEVER** move the unit while the child is in the seat.

• It can be dangerous to allow other children to play near the activity centre.

• **DO NOT** add any strings or straps to any part of the activity centre.

• **DO NOT** use any hardware other than that supplied.

• Only use with the jump platform attached.

• The stool can support kids up to 25kg.

FALL HAZARD!

Babies can **FALL** from product resulting in head injuries.

• **NEVER** leave child unattended. **ALWAYS** keep child in view while in product (or product description).

• **NEVER** use near stairs.

• To avoid tip over, place product on a flat, level surface.

STRANGULATION HAZARD!

Strings can cause **STRANGULATION**.

• **DO NOT** place items with a string around child's neck, such as hood strings or pacifier cords.

• **DO NOT** suspend strings over product or attach strings to toys.

IMPORTANT

• Care should be taken in unpacking and assembly.

• Examine product frequently for damaged, missing, or loose parts.

• Read all instructions before assembly and use of the stationary activity center.

• Keep instructions for future use.

• **DO NOT** use the stationary activity center if it is damaged or broken.

CAUTION

• This product contains small parts. adult assembly required.

• The toy intended to be assembled by an adult.

MAINTAIN AND CLEAN

TO WASH THE FABRIC SEAT

Machine wash the fabric seat in cold water.

Use a gentle wash cycle with no bleach.

Tumble dry, using low heat.

TO CLEAN THE PLASTIC PARTS

Wipe clean with damp cloth and mild soap. Air dry. DO NOT immerse in water.

Clean toys before use. NOT dishwasher safe.

PRODUCT STORAGE

1. Store the product at dry place without sun exposure.
2. Cover the product with fabric.

PARTS LIST

1. Legs
2. Screws
3. Foot Stand
4. Seat Pad
5. Seat Frame
6. Cover
7. Stool
8. Platform
9. Toy Mount
10. Joint Part
11. Toy Arch
12. Teethers
13. Tree Leaves Teethers
14. Toy Tray
15. Flying Car
16. Swing Boat
17. Candy Jar

INSTRUCTIONS

1. ASSEMBLE THE LEGS

Assembly the legs to the upper tray with screws, 3 positions in total.

2. MOUNT 3 FOOT STANDS TO THE LEGS

3. HEIGHT ADJUSTMENT

Use your thumb to press the button and press down until a "Click" sound. Press the button to adjust 3 section height.

4. TO CONVERT THE STOOL INTO JUMPING SET

Put the cover on the chair top and lock it.

5. TO ASSEMBLE THE JUMPING SET TO THE MAIN PART.

Snap the jumping set into the grooves on the foot stand ends. 3 positions in total.

6. SEAT UNIT ASSEMBLY

Fold the seat pat to cover seat frame.

Put the seat set on the upper tray.

Press until you hear "Click" sound.

Jumping Function

ATTENTION:

Children can play inside the activity centre only when the chair is converted into the jumping set.

7. TOYS ASSEMBLY

Insert the toys into the sockets.

- 1) Push up
- 2) Then turn to fasten

Battery not included

Please follow the instructions to remove and insert the batteries. Rechargeable batteries are to be removed from the toy before being charged. Rechargeable batteries are only to be charged under adult supervision. Non-rechargeable batteries are not to be recharged. Supply terminals are not to be short-circuited. Exhausted batteries are to be removed from the toy. Do not mix old and new batteries. Do not mix alkaline, standard (carbon-zinc), or rechargeable (nickel-cadmium) batteries. Batteries are to be inserted with the correct polarity. The packaging has to be kept since it contains important information. The toy can only be assembled by adult.

8. TOY ARCH ASSEMBLY

CAUTION: THE JOINT PARTS SHOULD BE INSTALLED IN POSITION CORRECTLY. OTHERWISE, THE TOY ARCH WON'T BE ABLE TO FUNCTION NORMALLY.

Step 1, Joint part

Install the joint part marked with "R" in position, with the button facing outward.

Install the joint part marked with "L" in position, with the button facing outward.

The joint part should be installed with its slot (as circled) aiming at the tenon on the platform (as pointed).

Step 2, Toy arch Insert both ends of the toy arch into the joint parts, with its front side facing toward you (as shown in the picture).

NOTE: NEVER USE THE TOY ARCH TO CARRY THE ACTIVITY CENTRE.

9. STOOL

- 1) Pull the stool legs outward.
- 2) Fold the legs downward vertically.
- 3) Push up to fix the legs.

10. CHANGE THE SEAT PAD INTO A STORAGE BASKET.

Seat frame unassembly

Stick the velcro of the mesh cloth on the seat pad bottom to the other side.

11. ASSEMBLE THE STORAGE BASKET ONTO THE UPPER TRAY FROM THE BELOW.

Push up the storage basket to make it secure.

12. TO ASSEMBLE THE COVER ONTO THE PLATFORM.

To remove the toy mount from the platform.

- 1) PRESS
- 2) Press to release the click.
- 3) Pull the toy mount outward.

Supplement Information:

To assemble the toy mount onto the platform.

1) Put the toy mount onto the platform horizontally.

2) Press

13. PLAY TABLE

Remove the toys.

Put down the toy arch by pressing the buttons on both sides at the same time.

Coccolle TasiGo multifunkciós készségfejlesztő tanulóasztal Biztonsági figyelmeztetések

A sérülések elkerülése érdekében, olvassa el azt az utmutatot és tartsa meg jövőbeli hivatkozásra!

Tilos használni a tanulóasztalt ha a romlott vagy hiányzó alkatrészek vannak rajta.

A készségfejlesztő tanulóasztalt csak akkor szabad használni ha:

- A gyermek 4 hónapos kórnál nagyobb

- Egyedül tud ülni

- 76.2 cm-nél alacsonyabb

- 11 kg-nal kisebb

Szüntesse a készségfejlesztő tanulóasztal használatát amikor a gyermek már tud egyedül járni.

Tilos használni a készségfejlesztő tanulóasztalt veszélyes helyzetekben és veszélyes körülményekben:

- Tilos mozdítani a készségfejlesztő tanulóasztalt amikor a gyermek benne ül.

- Amikor más gyerekek is játszanak a készségfejlesztő tanulóasztal mellett akkor figyelmesebben figyelje gyermekeit.

- Tilos hozzáadásokat hozni a figyelmesebben figyelje gyermekeit, a termék már ellátva van minden féle szükséges övvel és játékkal.

- Ne használjon más hardvert, mint a mellékelteteket amelyek a csomagban található.

- Csak az ellátott ugró eszközzel szabad használni a készségfejlesztő tanulóasztalt.

- A szék maximális teherbírása: 25 kg.

Kiesési kockázat!

A kisebb gyerekek és bábik kieshetnek a termékből, kérjük csak felnőtt felügyelet alatt ültesse a kis gyereket a készségfejlesztő tanulóasztalban.

Tilos a készségfejlesztő tanulóasztalt a lépcsők közelében hagyni.

Fulladás veszély!

A húrok amely a terméken található fulladásveszély okoz a gyerekeknek.

Tilos a gyermek nyakára húrokos termékeket tenni (például hurrás cumi) amikor a gyermek a készségfejlesztő tanulóasztalt használja.

Tilos függeszteni húrokat vagy a húros játékokat a termékre.

Fontos információ

Vigyázzon amikor kicsomagolja és felszereli a terméket.

Rendszeresen ellenőrizze a termék állapotát és ne használja többet ha romlott, hiányzó vagy laza alkatrészek vannak rajta.

Olvassa el az összes utmutatot használat előtt. Tartsa meg az utmutatot referenciaként.

Ne használja tovább a ha törött vagy romlott.

Figyelem! Ez a termék kis alkatrészek tartalmaz és felnőtt felszerelés szükséges a használatára.

Tisztítás és karbantartás

Az asztal üllő részét lehet gépben mosni hideg vízben. Használjon semleges mosószert, fehérítő nélkül. Szabad szárítógépben szárítani rövid programon.

A műanyag részeket lehet egy nedves törlővel tisztítani. Szabad téren kell szárítani. Tilos teljesen vízben meríteni a terméket. Használás előtt mossa meg a játékokat vízben és nem a mosogatógépben.

A termék tárolása

Tárolja a terméket egy száraz és sötét helyben. Ha az eredeti csomagolás nincs már még takarja le a terméket egy huzattal.

Alkatrész lista

1. készségfejlesztő tanulóasztal lábai
2. csavarok
3. láb bázis
4. ülés textil rész
5. ülés
6. födel
7. szék
8. platform
9. játék tartány
10. összekötő rész
11. játék boltív
- 12-13. ragoka
14. játék tálca
- 15-16-17. játékok

A termék felszerelése

1. A lábak összeszerelése: a csavarok segítségével fogja a lábakot a bázishoz.
 2. Csatlakoztassa a láb bázisokat a lábakhoz.
 3. A magasság beállítása: nyomja meg a hüvelykujjal a gombot és állítsa a terméket a kívánt magasságban.
 4. A szék átalakítása egy ugró játékban: nyomja be a szék fedelét a megadott hézagban és zárja le a gombot.
 5. Az ugró játék felszerelése: pattintsa az ugrási játékot a lábak végében található hezagokban.
 6. Az ülés felszerelése: hajtsa össze az ülés széleit hogy azokkal takarja az ülés műanyag vázát. Majd nyomja le az ülést a vázra ameddig a klick hang halatszik. Az ülés 360 fokban forgatható.
- Figyelem: az ugró funkció elérhető csak az ülésből.
7. A játékok felszerelése: illessze be a játékokat a megfelelő helyekben. A zenélő játékot rögzíteni kell az asztal alatt a gomb segítségével. A zenélő játék működéséhez szükségesek az ellemek.
 8. A játék boltív felszerelése: a közös alkatrészek a megfelelő pozícióban kell rögzíteni mivel maskülönben nem helyesen összekapcsolodni a termékkel. Előre illessze be az adaptereket, a jobb és bal részek R és L-el vannak megjelölve így kell felszerelni.
- Figyelmesen és képek szerint tegye meg az összes lépéseket. A második lépésként, illessze be az adapterekben a boltívot. A mosolygó bolygó játék Ön felé kell legyen irányítva. A illesztés akkor lett teljesítve amikor a klick hang halatszat.

9. A szék használása: nyissa ki zárt, huzza ki a szék lábait, hajtsa lefelé függőlegesen, majd enyhén nyomja meg a széket hogy helyesen blokkoljanak a lábak.
10. Az ülés átalakítása játék tároló zsákban: előre nyomja meg a gombokat amelyek az asztal alatt vannak ahoz hogy helyesen kivehesse az ülést a műanyag vázrol. Majd a tépőzár segítségével zárja a nyílásokat.
11. Amikor az ülés zsákra volt átalakítva ugyanabban a módban mint ülésként illessze be a termékre. Enyhén nyomja meg aluról a zsákot hogy ellenőrizze ha a rögzítés helyesen lett megcsinálva.
12. Az asztal fedel felszerése: ahoz hogy a játékokat leszerelje az asztalrol, húzza kifelé a tartóelemet, majd nyomja a gombot ameddig klick hang halatszik. A játékok visszaszerelése, tegye ezeket az asztalra vízszintesen, majd nyomje lefelé ameddig a klick hang halatszik.
13. A játékok kivétele: huzza felfelé az összes játékokat. Nyomja le 2 jobb és bal oldalú gombokat ahoz hogy a játék boltivot lenyomja ahogy a kép mutassa.