



Easy

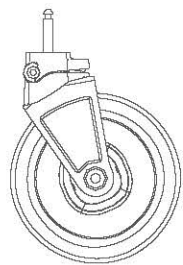
New
Pushchair
by Qplay



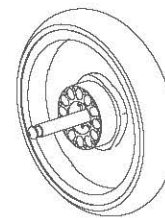
Easy

New Pushchair by Qplay

- Age adaptation
10-36m
- Load limit
15kg
- Package size
370*310*700mm
- Gross weight
4.63kg
- Product size
880*535*1000mm
- Using materials
Aluminium alloy/PP/ABS/EVA/PA

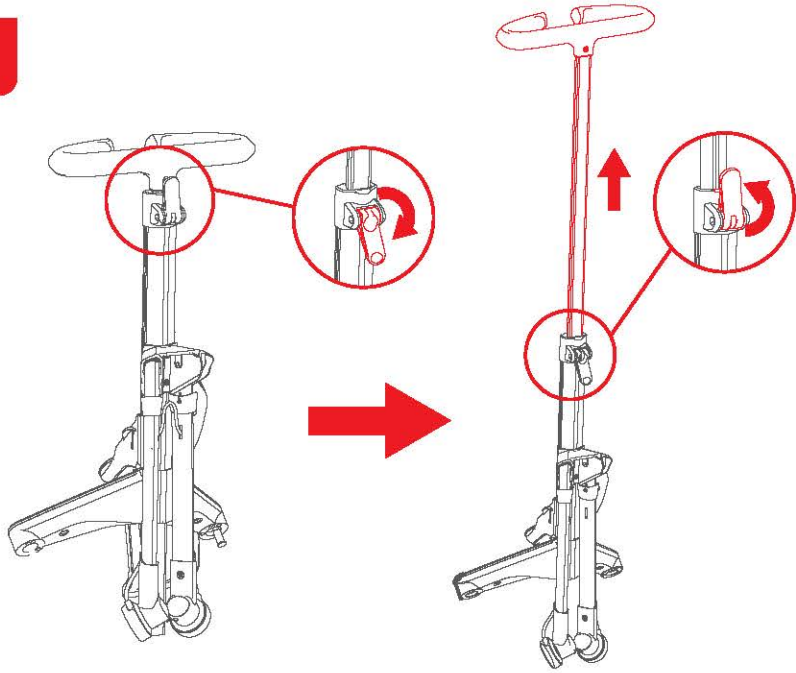


X2

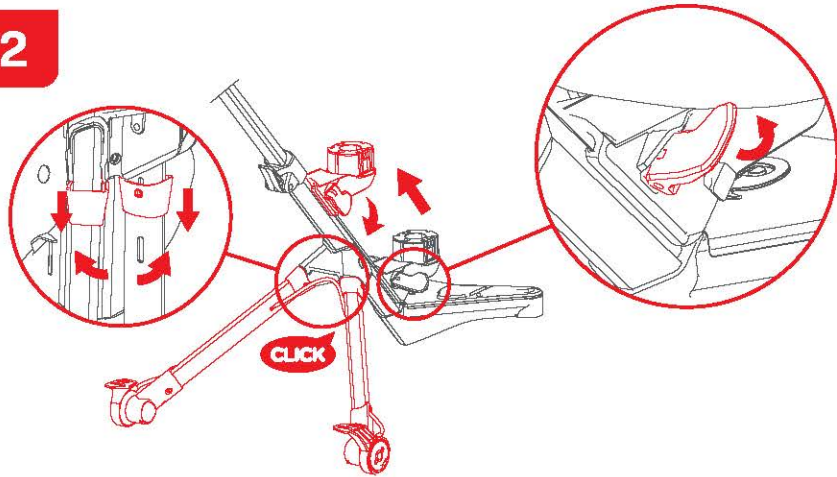


X2

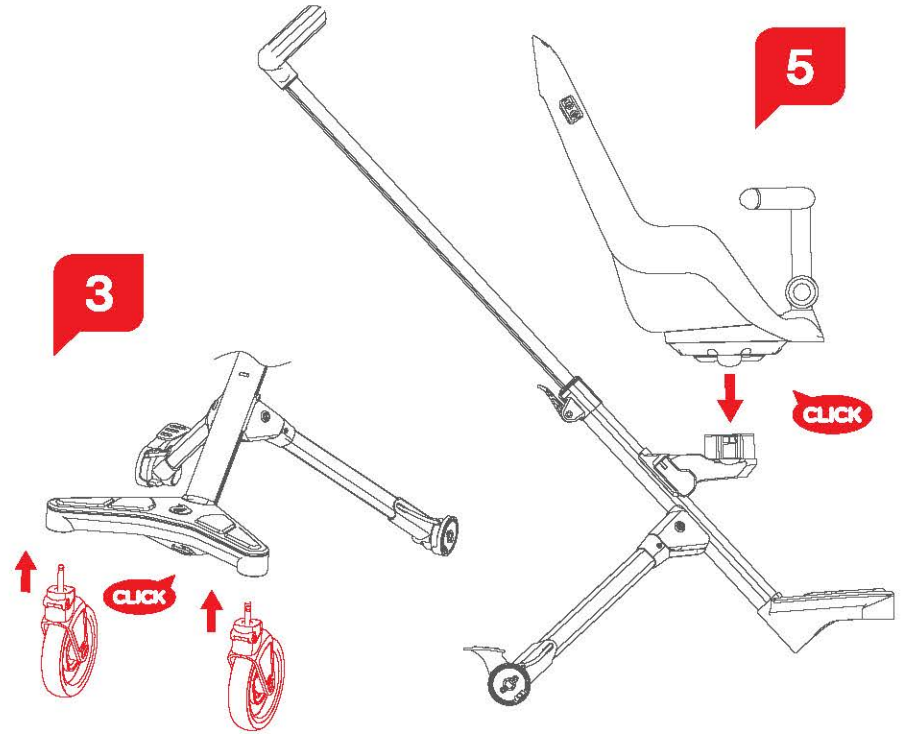
1



2

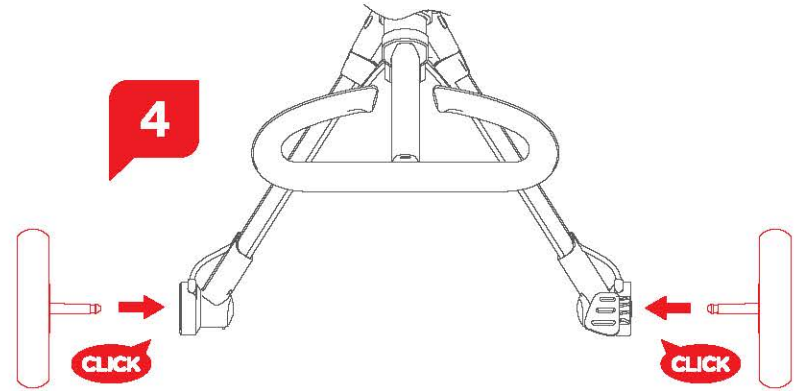


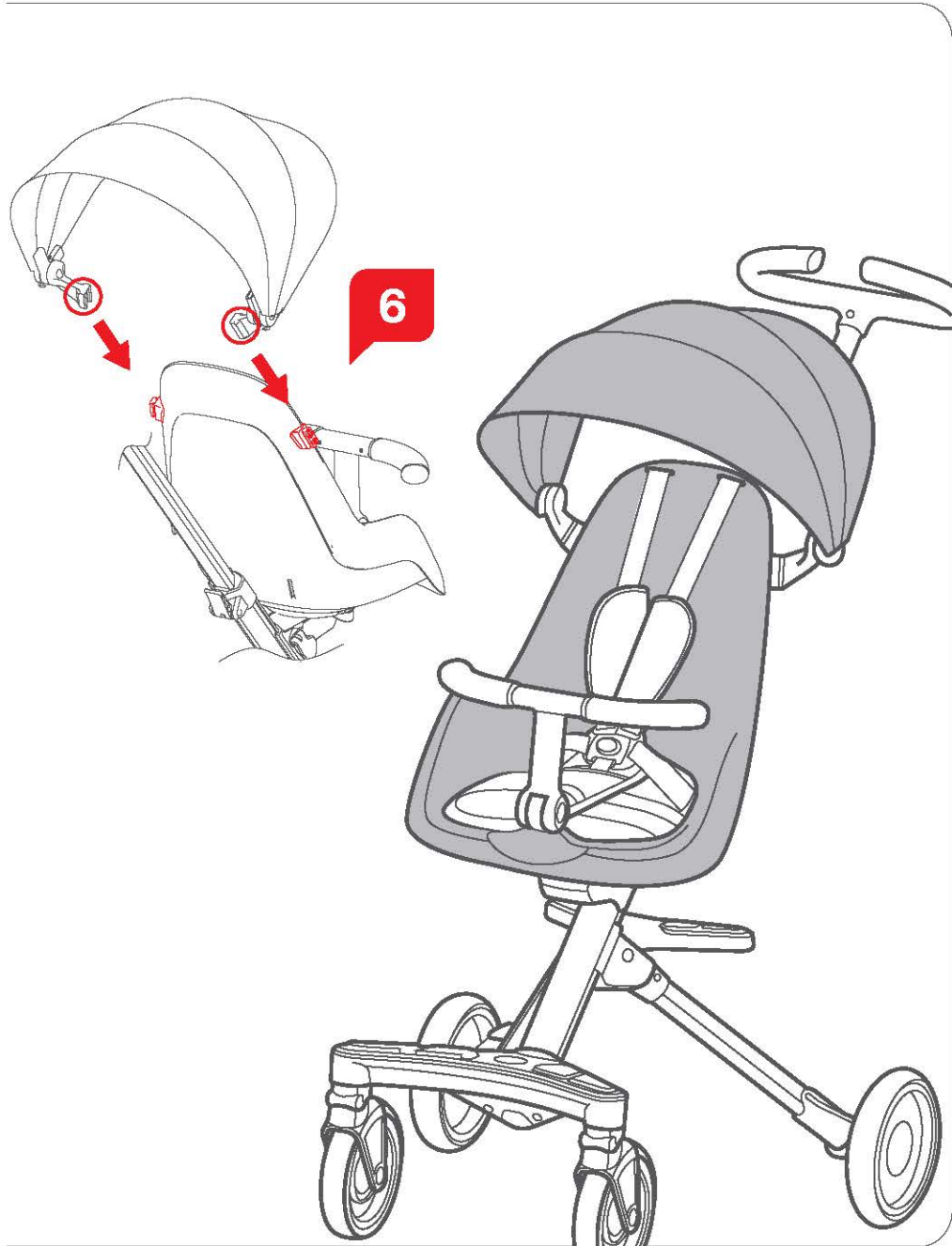
3



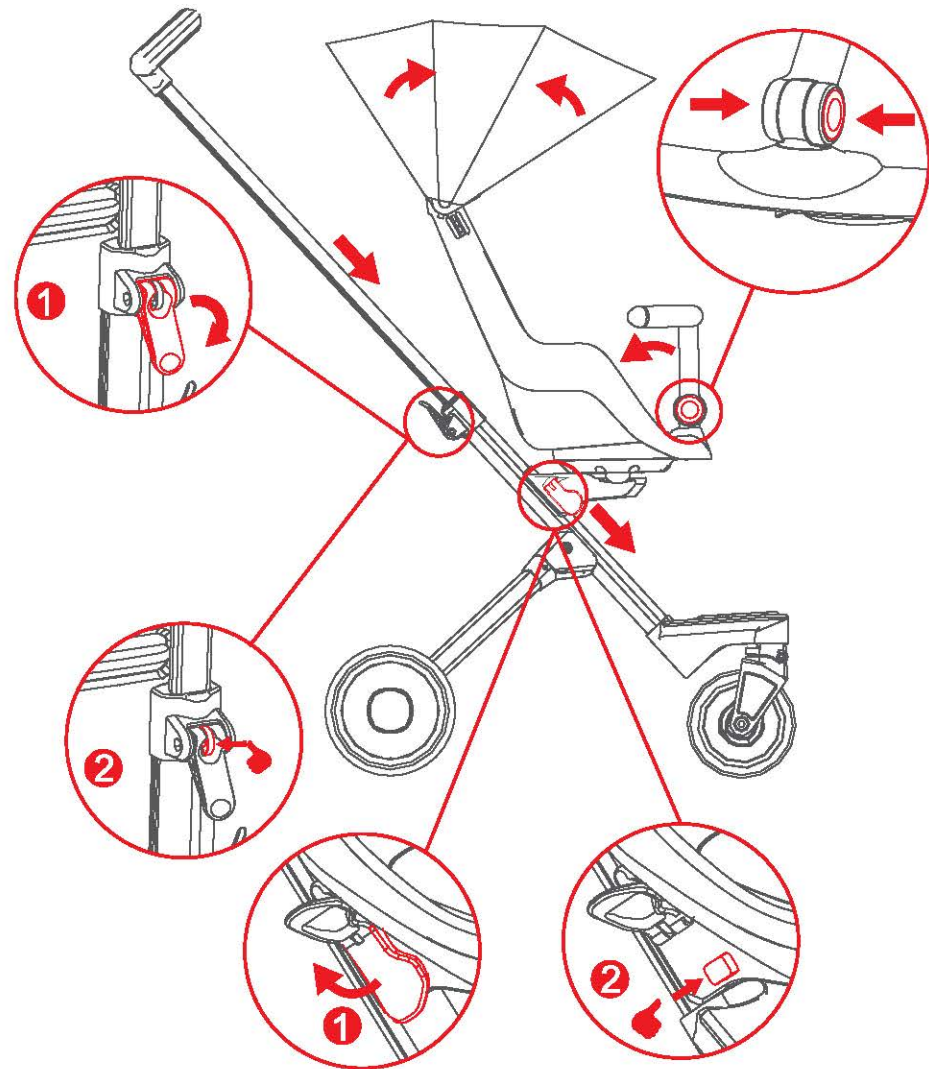
5

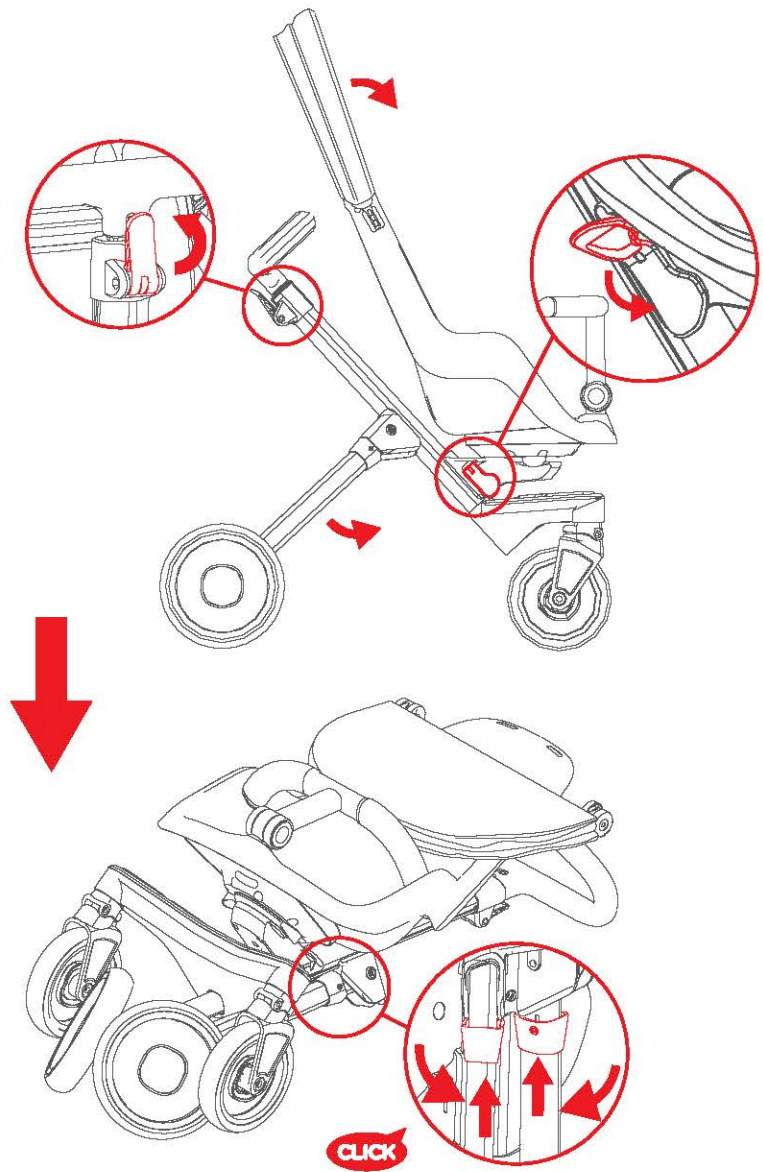
4



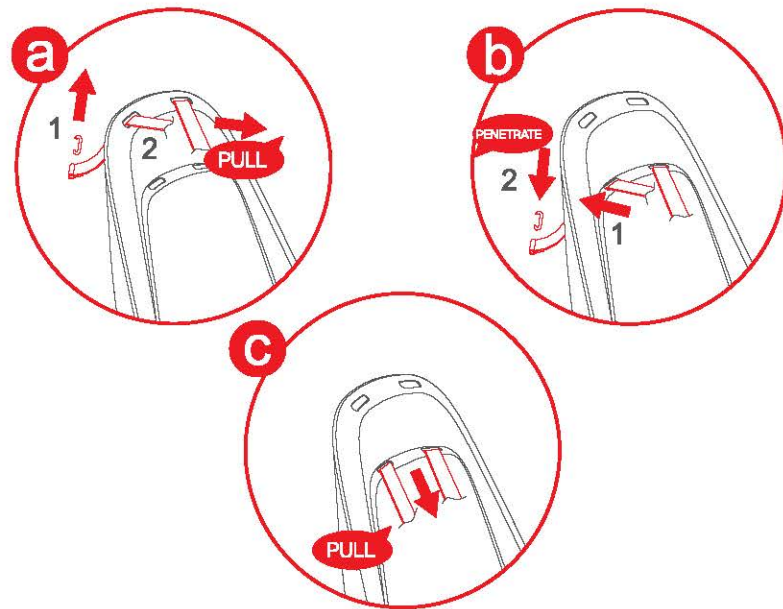


Folding demo

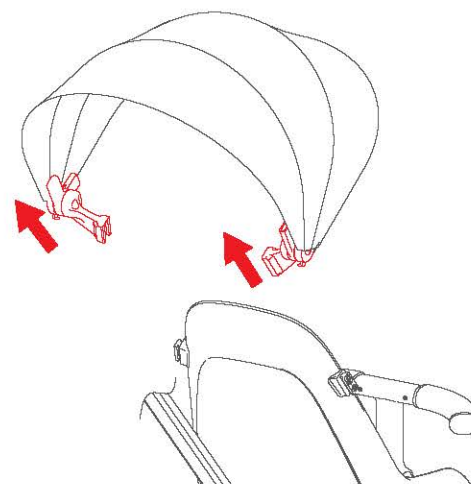




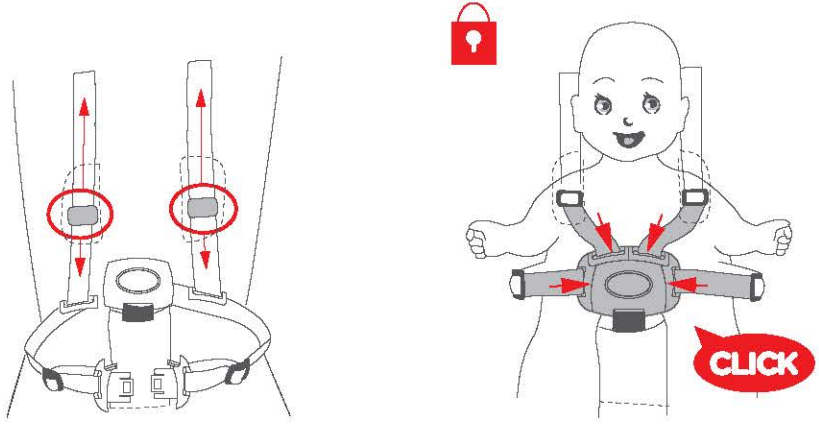
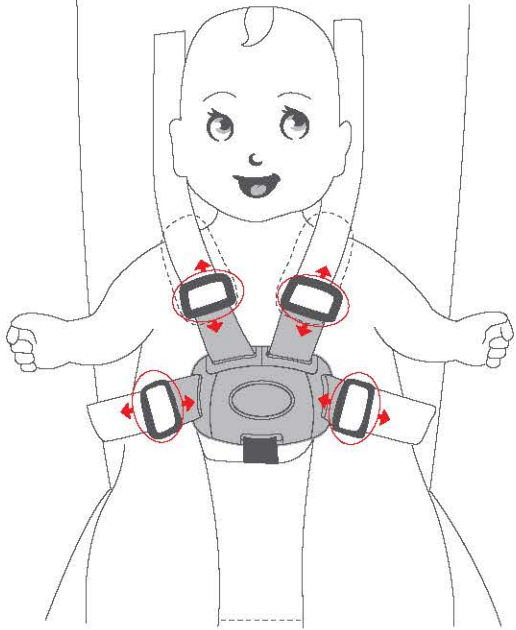
Seat belt adjustment



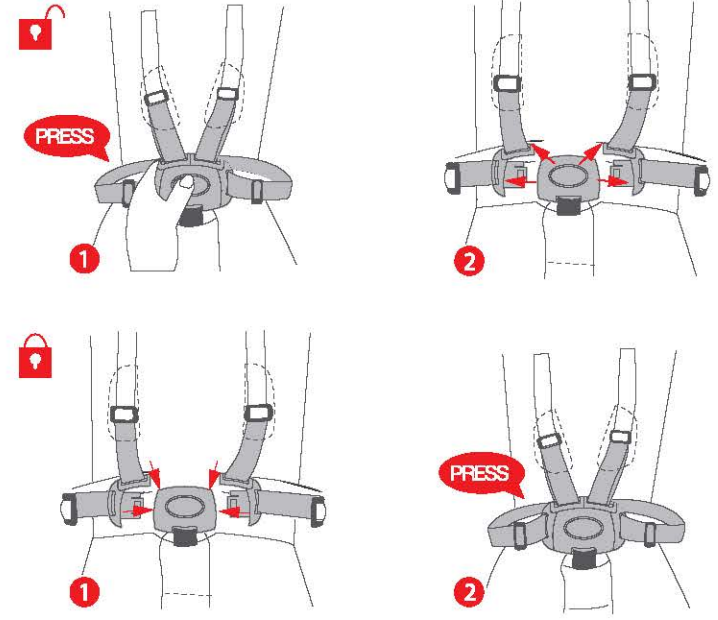
Sunshade removal



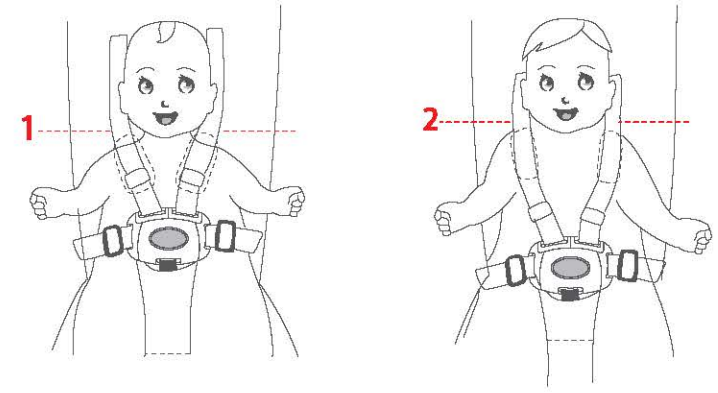
Seat belt adjustment



Opening and closing seat belts



Seat belt adjustment



1. Read these instructions carefully before assembling the product or using it for the first time. They contain important information for your safety and for the correct use and maintenance of this Qplay Product.

2. IMPORTANT - READ CAREFULLY AND KEEP FOR FUTURE REFERENCE.

3. This vehicle is intended for children from 10 months and up to 15kgs .

 **IMPORTANT - READ CAREFULLY
AND KEEP FOR FUTURE REFERENCE**

WARNING! Never leave the child unattended

WARNING! Ensure that all the locking devices are engaged before use.

WARNING! To avoid injury ensure that the child is kept away when unfolding and folding this product.

WARNING! Do not let the child play with this product.

WARNING! This seat unit is not suitable for children under 10 months.

WARNING! Always use the restraint system.

WARNING! Check that the pram body or seat .

unit or car seat attachment devices are correctly engaged before use.

WARNING! This product is not suitable for running or skating.

For the User's Safety While Using the Product.

4. No additional mattress shall be added for this pram.

5. Any load attached to the handle and /or on the back of the backrest and /or on the sides. of the vehicle will affect the stability of the vehicle.

6. Carrying handles shall be left out of the pram body during use

7. This product should be used under the direct supervision of an adult at all times.

8. Only replacement parts supplied or recommended by the manufacturer/distributor shall be used.

9. Only one rider should use this product at a time.

10. WARNING! Keep away from fire.

11. Riding barefoot is not recommended

12. While using the product, instruct your child how to use it correctly and draw attention to possible sources of danger. The product should be used with caution, as it requires skill, so as to avoid falls/collisions and causing injury to a user / third party.

13. Recommended age: 10 months to 3 years).

14. This product should be used on safe ground, it should not be used near steps, slopes, roadways, -public highways or wet areas.

15. The product is an unlighted play implement. Its use in the dark is dangerous.

16. In case of a sudden and/or strong turn of the handle bar the product could be caused to tip danger of injuries.

17. A child trying to climb or stand on the gap between the handle bars could overbalance the product by tipping it over.

18. Unpredicted situations may arise when children are at play, for which the manufacturer cannot be held liable for damage or injury.

19. Mudguards navigator button, switch under parent steering positions is not for children ride-control alone.

General Safety and Maintenance Warning

20. This product is for private, residential use only (no commercial or public use).

21. Do not transport objects on the product. Excessive weight may cause a hazardous or unstable condition. Max. load of storage bag 2.2lb/1kg.

22. The product must not be connected with other vehicles, sports or similar devices and not be driven /pulled by them. Never subject your child while on the product to speeds exceeding walking pace!

23. Never draw the product behind you as long as a child is seated on.

24. Make sure that all locking devices are engaged.

25. Never park the product unattended with a child on it!

26. Colors and content may vary.

27. Regular safety checks should be carried out on the product to ensure integrity of assembly especially loose or dislocated components. Inspecting the product at regular time intervals can prevent accidents.

28. Damaged components may endanger the safety of your child or shorten the lifespan of the product. Incorrect repairs or removal of other parts may be a source of danger to the user.

29. Never use corrosive or abrasive substances to clean the product. Never use substances which may cause pollution of the environment.

30. Please retain the original packaging for future reference.

31. Care treatment for Fabric and other accessories: Wipe clean with damp cloth only.

Assembly of the product

32. The product should be properly assembled by an adult.

33. Study carefully the assembly instructions before beginning work.

34. Follow the exact sequence of assembly shown by the letters in the diagram.

35. Please note that manual work with tools may cause injury, take caution assembling the product.

36. Ensure that your working area is free of danger, always dispose packaging material in such way that it may not cause any harm. A child playing with a plastic bag is exposed to a risk of suffocation.

The following information shall be given

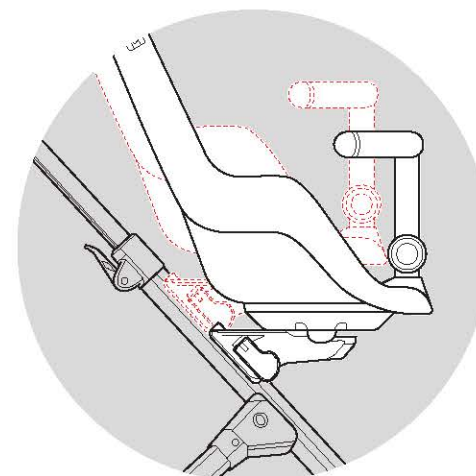
37. Information concerning the maximum weight of the child for which the vehicle is suitable up to: 15 kg.

38. An instruction that the parking device shall be engaged when placing and removing the children.

39. A statement that accessories which are not approved by the manufacturer shall not be used.

WARNING

The position for height adjustment is as shown. It is strictly prohibited to adjust the product to other height.



Carucior sport Qplay Easy

Varsta recomandata: 10-36 luni

Greutate maxima suportata: 15 kg

Dimensiuni colet: 370*310*700 mm

Greutatea produsului: 4.63 kg

Dimensiuni produs: 880*535*1000 mm

Materiale folosite: Aluminiu/PP/ABS/EVA/PA

1. Cititi cu atentie instructiunile de utilizare inainte de folosirea produsului. Acestea contin informatii importante pentru siguranta copilului dvs si pentru o corecta utilizare a produsului.

2. Pastrati manualul de utilizare pentru consultari ulterioare.

3. Acest produs este recomandat pentru copii incepand cu varsta de 10 luni si pana la o greutate de 15 kg.

Atentie!

Nu lasati copilul nesupravegheat.

Asigurati-va ca sunt inchise cataramele centurii de siguranta.

Cand pliat sau depliat produsul, tineti departe copilul pentru a evita accidentarile sau leziunile care se pot produce.

Nu lasati copilul sa se joace cu acest produs.

Sezutul acestui carucior nu este potrivit pentru copii cu varsta de sub 10 luni.

Folositi intotdeauna centurile de siguranta.

Asigurati-va ca sezutul caruciorului este corect montat inainte de utilizare.

Este interzisa folosirea acestui produs in timp ce alergati sau patinati.

4. Nu folositi saltea suplimentara la acest carucior.

5. Pentru a nu afecta stabilitatea produsului, nu agatati greutati/bagaje de manerul caruciorului sau partile laterale ale acestuia.

6. Nu luati mana de pe maner in timpul folosirii caruciorului.

7. Utilizarea acestui carucior trebuie realizata de catre un adult sau sub supravegherea unui adult mereu.

8. Pentru eventualele piese lipsa sau deteriorate, se vor folosi doar piese asigurate de producator.

9. Este permisa utilizarea doar de catre un singur copil.

10. Tineti departe de surse de caldura excesiva.

11. Nu este recomandata folosirea produsului fara incaltaminte.

12. In timpul folosirii caruciorului, aratati copilului cum se utilizeaza acesta pentru a nu fi o posibila sursa de pericol. Produsul trebuie folosit cu atentie pentru a evita cazaturile sau ciocnirile.

13. Varsta recomandata incepand cu 10 luni – 3 ani.

14. Este indicata folosirea caruciorului pe locuri drepte si sigur, evitati folosirea in apropierea scarilor, locurilor in panta, pe strazile, autostrazi sau suprafete ude.

15. Caruciorul nu are sursa de lumina, astfel, folosirea pe durata noptii este periculoasa.

16. In cazul unei rasuciri bruste a manerului pot aparea pericole de ranire.

17. In cazul in care copilul se urca singur sau sta in picioare in carucior este posibil ca acesta sa cada sau sa se balanseze.

18. Pot aparea eventuale pericole in cazul in care copilul se joaca in carucior, producatorul neputand fi tras la raspundere pentru astfel de situatii.

19. Butonul de ajustare va fi folosit doar de catre un adult.

20. Acest produs este folosit pentru uz casnic, nu industrial sau public.

21. Nu supraincarcati produsul, greutatea permisa pentru depozitarea produselor este de 1 kg.

22. Nu atasati produsul de autovehicule, echipamente sportive sau orice alt dispozitiv cu scopul de a-l trage sau a impinge.

23. Nu trageți cu spatele in timp ce copilul se afla in carucior.

24. Asigurati-va ca sunt toate dispozitivele de fixare sunt bine inchise.

25. Nu lasati caruciorul nesupravegheat in timp ce se afla copilul in el.

26. Culorile si materialele pot varia fata de poza de prezentare.

27. Trebuie efectuate controale periodice asupra integritatii produsului in vederea identificarii componentelor slabite sau desfacute. Periodic este necesara verificarea produsului pentru a preveni accidentele.

28. Componentele defecte pot afecta siguranta si durata de folosinta a produsului. Reparatia neautorizata sau inlaturarea anumitor componente poate fi o sursa de pericol pentru utilizator.

29. Nu folositi substante corozive sau abrazive pentru a curata produsul.

30. Este indicat sa pastrati ambalajul original.

31. Curatati produsul cu o laveta umeda si un produs de curatat neutru (detergent lichid).

Asamblarea produsului

32. Asamblarea caruciorului trebuie realizata de catre un adult.

33. Cititi cu atentie instructiunile de asamblare.

34. Urmati intocmai pasii de asamblare conform imaginilor.

35. Atentie mare la uneltele de mana folosite pentru asamblarea produsului, pentru a evita ranile sau loviturile.

36. Indepartati ambalajele din plastic pentru a evita sufocarea.

37. Greutatea maxima suportata este de 15 kg.

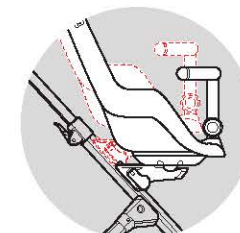
38. Tineti nemiscat produsul cand pozitionati sau scoateti copilul in/din carucior.

39. Nu se utilizeaza accesorii care nu sunt aprobate de producator.

Atentie!

Pozitia de ajustare a inaltimii este conform imaginii.

Este interzisa ajustarea produsului la o alta inaltime.



Qplay Easy sport babakocsi

Ajánlott kór: 10–36 hónap

Maximális teherbírás: 15 kg

Tömeg meretei: 370*310*700 mm

Termék súlya: 4.63 kg

Termék méretei: 880*535*1000 mm

Használt anyagok a gyártásban: Aluminiu/PP/ABS/EVA/PA

1. Kérjük olvassa el figyelmesen ezt az utmutatot a termék használása előtt. Az utmutatoban fontos információ van amely biztosítja hogy a gyereke védve legyen és hogy helyesen használja a terméket.

2. Tartsa meg az utmutatot későbbi felhasználásra.

3. Ezt a terméket a 10 hónapos és 15 kg közötti gyerekek számára lett tervezve.

Figyelem!

Tilos a gyereket felügyelet nélkül hagyni.

Ellenőrizze hogy az összes csatok bezárva legyenek

Tegy meg az összcukást és kinyitást messze a gyerektől.

Tilos a hagyni a gyereket játszodjón ezzel a termékkel.

Ennek a sport babakocsinak az ülése nem megfelelő a 10 hónapos alatti gyerekek részére.

Mindig használja a biztonsági övet.

Ellenőrizze hogy a babakocsi ülése helyesen lett felszerelve használás előtt.

Tilos a babakocsi használása futás és korcsolyozás esetén.

4. Tilos használni extra-matracokat ennél a babakocsinál.

5. A megfelelő stabilitás megtartására kérjük nem akasszon tömegeket a babakocsi tolokarrá és a termék oldalsó részeire.

6. Minding tartsa a kezét a babakocsi tolokarrán amikor a termék mozgásban van.

7. A termék csak felnőtt használatra lett tervezve.

8. Ha romlott vagy törött alkatrészek előfordulnak a használat esetén kérjük csak eredeti póralkatrészekkel cserélje.

9. A terméket csak egy gyerek egyszerre szabad használja.

10. Tartsa messze a terméket túlzott melegtől.

11. A cipő-nélküli használat nem ajánlott.

12. Mutassa meg a gyerekének hogy kell használni a terméket ahoz hogy a használatall kapcsolódó veszélyeket elkerülni.

13. Ajánlott használati kór: 10 hónap – 3 év.

14. Kérjük használja a terméket egyenes helyeken, tilos a lépcsőken és lejtőken tolni, tilos a közutakon, autópályákon és nedves területeken használni!

15. A babakocsi nincs ellátva világító eszközökkel, az ejszakai használat veszélyes lehet.

16. A tolokar hirtelen megcsavarodása sérülésveszélyt okozhat.

17. Ha véletlenül a gyerek felál a babakocsiban leeshet vagy meginghat.

18. Lehetséges veszélyek fordulhatnak elő, ha a gyermek a babakocsiban játszik, a gyártó nem tehető felelőssé az ilyen helyzetekért.

19. A beállítási gombok használása csak felnőttek tehetik meg.

20. Ezt a terméket háztartási, nem ipari vagy nyilvános használatra lett tervezve.

21. Ne terhelje túl a terméket, a terméken tárolható cikkek megengedett súlya: 1 kg.

22. Ne rögzítse a terméket járművekhez, sporteszközökhöz vagy más eszközökhöz annak érdekében, hogy meghúzza vagy nyomja.

23. Ne huzza a babakocsit háttal amikor a gyerek benne ül.

24. Győződjön meg arról, hogy az összes rögzítőelem jól zárva van.

25. Tilos a gyereket felügyelet nélkül hagyni a babakocsiban.

26. A színek és textil anyagok eltérhet a bemutató képéktől.

27. A termék integritását rendszeresen ellenőrizni kell a gyenge vagy laza alkatrészek azonosítása érdekében. A balesetek elkerülése érdekében rendszeresen ellenőrizni kell a terméket.

28. A hibás alkatrészek befolyásolhatják a termék biztonságát és tartósságát. Bizonyos alkatrészek engedély nélküli javítása vagy eltávolítása veszélyt jelenthet a felhasználóra.

29. Ne használjon maró vagy koptató anyagokat a termék tisztításánál.

30. Célszerű az eredeti csomagolást megőrizni.

31. Tisztítsa meg a terméket nedves törővel és semleges tisztítószerrel (folyékony mosószer).

A termék felszerelése

32. A babakocsi összeszerelését felnőttnek kell elvégeznie.

33. Figyelmesen olvassa el az összeszerelési utasításokat.

34. Kövesse pontosan az összeszerelés lépéseket a képek szerint.

35. Ügyeljen a termék összeszereléséhez használt kéziszerszámokra, hogy elkerülje a sérüléseket és az ütések.

36. A fulladás elkerülése érdekében távolítsa el a műanyag csomagolást.

37. Maximális teherbírás: 15 kg.

38. Tartsa mozdulatlanul a terméket, amikor elhelyezi vagy eltávolítja a gyermeket a babakocsiból.

39. Ne használjon olyan kiegészítőket, amelyeket a gyártó nem engedélyezett.

Figyelem!

A magasságbeállítási pozíciókat a képek szerint kell használni. Tilos a terméket más magasságra állítani.

