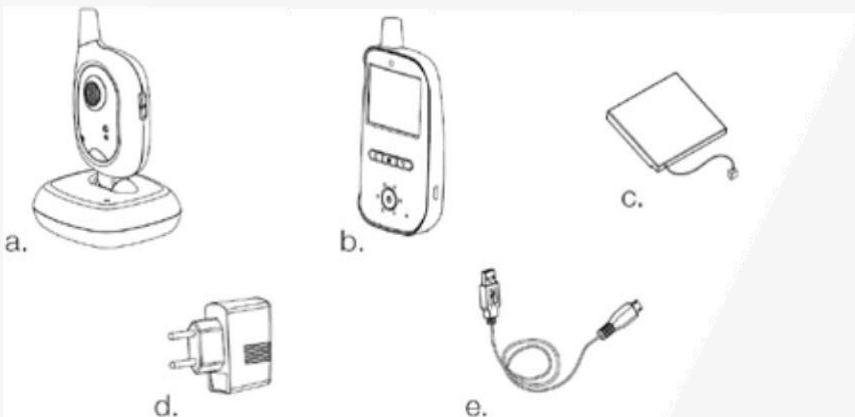




Sistem de monitorizare video
 pentru bebeluși **BabyCam**
 Cod de catalog: 80420

Articole livrate



- a. Unitate cu cameră video (unitate pentru bebeluși/transmițător)
- b. Unitate cu ecran (unitate pentru părinți/receptor)
- c. Baterie reîncărcabilă Li-polimer de 3,7 V (încorporată în unitatea pentru părinți)
- d. 1x adaptor de rețea 5 V c.a.
- e. 2x cablu micro USB

Felicitări pentru achiziționarea noului sistem de monitorizare pentru bebeluși BabyCam de la Reer. Sistemul BabyCam constă dintr-o unitate pentru părinți cu ecran (denumită aici și afișaj) și o unitate pentru bebeluși cu cameră video (denumită aici și cameră video). Noul sistem BabyCam este echipat cu un microfon extrem de sensibil pentru a vă oferi o transmitere clară și fiabilă a tuturor sunetelor pe care le face bebelușul dvs., cu un afișaj de înaltă definiție care, de asemenea, vă permite să-l supravegheați pe micuț în orice moment.

Tehnologia modernă FHSS asigură o transmisie fără interferențe și garantează o conexiune sigură și privată. Datorită funcționării opționale cu baterii a unității pentru părinți, monitorul pentru bebeluși poate fi utilizat atât în poziție fixă, cât și în timpul mișcării. Suntem siguri că vă veți bucura de calitatea produsului nostru pentru mulți ani de acum înainte. Vă rugăm să acordați câteva minute pentru a citi cu atenție instrucțiunile de siguranță.

Monitorul video pentru bebeluși de la reer poate fi utilizat în siguranță numai dacă sunt respectate toate instrucțiunile din acest manual. Păstrați acest manual de instrucțiuni într-un loc sigur pentru consultări ulterioare.

Date tehnice

Tehnologie	Digitală FHSS cu modulație FSK
Frecvență	2,4 GHz
Transmițătorul unității pentru bebeluș cu cameră video	Sursă de alimentare cu adaptor de rețea
Afișajul unității pentru părinții cu receptor	Sursă de alimentare cu adaptor de rețea sau opțional baterie Li-polimer de 3,7 V/reîncărcabilă 1600 mAh (integrată în unitatea pentru părinți)
Intrare	max. 100 – 240 V / 50 Hz / 0,15 A
Ieșire	max. 5 V / 600 mA
Puterea transmițătorului	TX: 17 dBm / RX: 17dBm
Câmpul vizual al obiectivului	50°
Interval	până la 300 m
Lungime cablu	1,50 m
Temperatură de funcționare	0°C – +50°C
Durata maximă de viață a bateriei unității pentru părinți (afișaj în stand-by)	până la 14 ore

Instrucțiuni generale de siguranță

- ! Verificați unitățile înainte de fiecare utilizare pentru a vedea dacă există deteriorări vizibile. Dacă observați vreo deteriorare, nu utilizați unitatea.
- ! Utilizați exclusiv încărcătoarele și adaptoarele de rețea furnizate. Asigurați-vă că tensiunea rețelei de alimentare cu energie electrică corespunde cu cea a adaptorului de rețea. Verificați - în special atunci când călătoriți în străinătate - dacă tensiunea rețelei locale se potrivește cu tensiunea indicată pe unități și/sau adaptoarele de rețea.
- ! Cu excepția capacului compartimentului pentru baterii, nu deschideți niciodată unitățile sau adaptoarele de rețea, deoarece există riscul de electrocutare. Dacă o unitate nu funcționează corect, NU încercați să rezolvați singuri problema. În cazul în care întâmpinați probleme, contactați distribuitorul.
- ! Evitați punerea în contact a bateriei și/sau a contactelor pentru conexiunea electrică ale unităților cu obiecte metalice.
- ! Acest produs nu este o jucărie! Nu permiteți copiilor să se joace cu unitatea.

ATENȚIE!

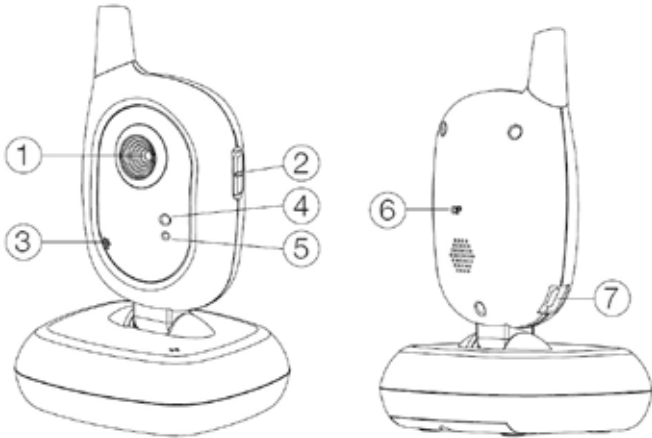
Acest monitor pentru bebeluși a fost conceput exclusiv pentru monitorizarea bebelușilor. Nu trebuie considerat un substitut al supravegherii parentale, și nici un dispozitiv medical.

Instrucțiuni de siguranță pentru instalare

- ! Așezați întotdeauna unitatea pentru bebeluși în apropierea copilului dumneavoastră (distanță minimă: 1 metru).
- ! Nu așezați niciodată monitorul pentru bebeluși în pătuț, cărucior sau țarc.
- ! Pentru a evita orice risc de strangulare, cablul de alimentare trebuie poziționat astfel încât copilul să nu aibă acces la el. Nu utilizați cabluri prelungitoare.
- ! Pentru a asigura o transmisie optimă, unitățile trebuie amplasate la înălțime în poziție verticală.
- ! NU așezați receptorul în apropierea aparatelor radio sau a cuptorului cu microunde. Radiațiile emise de aceste dispozitive pot perturba în mod semnificativ recepția radio.
- ! Nu utilizați unitățile lângă apă sau în locuri umede. Nu scufundați unitățile în apă.
- ! Nu spălați unitățile sub jet de apă.
- ! Nu acoperiți monitorul pentru bebeluși cu prosoape, haine sau pături.
- ! Protejați unitățile de căldura extremă și lumina directă a soarelui.
- ! Priza utilizată pentru conectarea adaptorului de rețea trebuie să fie amplasată aproape de monitorul pentru bebeluși, într-un loc ușor accesibil.
- ! Deconectarea de la rețeaua de alimentare este permisă numai dacă adaptorul de rețea este scos din priză.

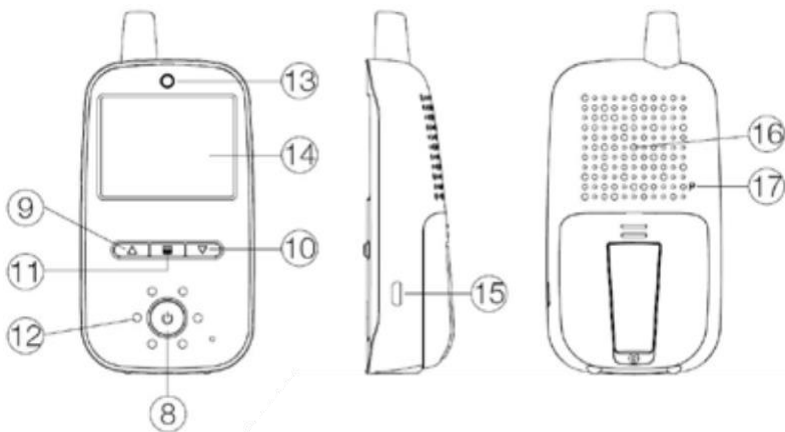
Descrierea unităților

Unitate cu cameră video (unitate pentru bebeluși/transmițător)



1. Obiectivul camerei video
2. Buton de pornire/oprire
3. Microfon
4. Indicator de alimentare electrică
5. Senzor de lumină
6. Buton de cuplare
7. Slot micro USB pentru sursa de alimentare

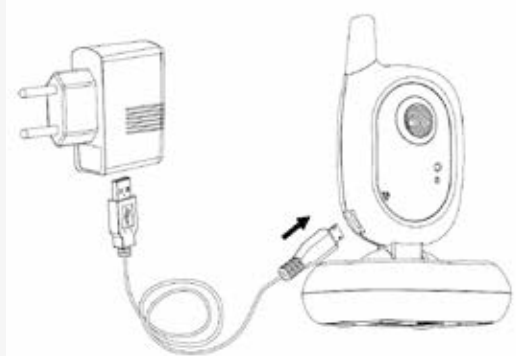
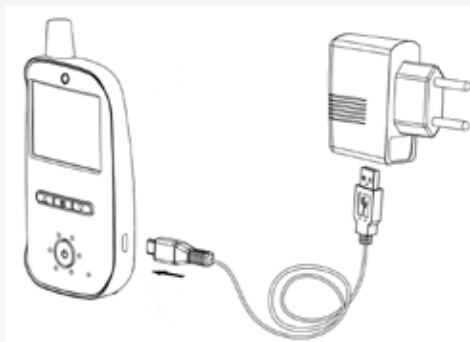
Unitate cu ecran (unitate pentru părinți/receptor)



8. Buton de pornire/oprire
9. Mărește volumul (mod normal) / derulează meniul în sus (modul meniu)
10. Reduce volumul (mod normal) / derulează meniul în jos (modul meniu)
11. Tasta meniu / tasta OK (modul meniu)
12. Indicator de nivel de zgomot
13. Indicator luminos de stare (mod de funcționare/încărcare)
14. Ecran
15. Slot micro USB pentru sursa de alimentare
16. Difuzor
17. Buton de cuplare

Punerea în funcțiune

1. Înainte de a utiliza unitatea pentru părinți pentru prima dată, încărcați bateria până când indicatorul de nivel al bateriei de pe afișaj indică o încărcare completă.

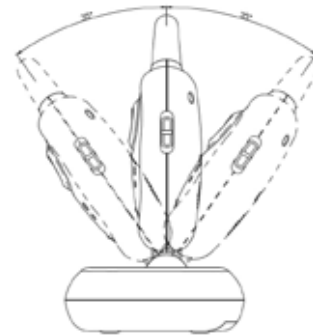


2. Conectați camera video utilizând adaptorul de rețea furnizat.
3. Așezați camera video pe o masă stabilă sau montați-o pe un perete.
4. Porniți camera video folosind butonul On/Off (2). Indicatorul de alimentare (4) se aprinde în verde.
5. Porniți afișajul ținând apăsat butonul On/Off (8) timp de 2 secunde, până când indicatorul luminos de stare (13) devine verde. Dacă indicatorul luminos de stare clipește în verde, înseamnă că nivelul de încărcare a bateriei este scăzut și unitatea pentru părinți trebuie reîncărată.
6. Unitățile sunt pre-cuplate din fabrică, permițându-vă să vedeți imaginea înregistrată de camera video pe ecran și să auziți sunetul captat de microfon prin difuzorul acestuia.
În caz contrar, efectuați cu pașii descriși în secțiunea *Adăugarea/ștergerea camerelor video suplimentare*.

Opțiuni de funcționare:

Cameră video


1. Imediat ce bebelușul dvs. devine tăcut și nu se mai aude niciun sunet, camera video nu mai transmite. Apoi intră în modul stand-by (de așteptare) până când detectează din nou zgomote. Acest lucru reduce la minim expunerea la radiații.
2. Dacă încăperea este suficient de iluminată, camera video transmite o imagine color pe afișaj. Dacă încăperea nu este suficient de luminată, se activează automat modul de vedere pe timp de noapte. În acest caz, vor fi transmise doar imagini alb-negru.
3. Camera video poate fi înclinată manual pentru a găsi cel mai bun unghi de vizualizare a bebelușului.



Adăugarea/ștergerea camerelor video suplimentare

1. Porniți atât unitatea pentru părinți, cât și camera video pe care doriți să o conectați.
2. Apăsăți scurt butonul de cuplare (17) de pe unitatea pentru părinți folosind un obiect subțire.
3. Utilizați tastele săgeți pentru a selecta *CAM* și apăsați tasta OK (11) pentru a confirma. Utilizați tastele săgeți pentru a atribui un număr noii camere video și confirmați din nou.
4. Utilizați tastele săgeți pentru a selecta *Not Connected* (Nu este conectată) și confirmați cu OK.
5. Acum apăsați butonul de cuplare (6) de pe spatele camerei video. Dacă cuplarea a reușit, pe ecran va apărea o confirmare a conexiunii.
6. Camera video este acum gata de utilizare.
7. Dacă confirmarea nu apare, repetați pașii 1 – 5.
8. Repetați pașii pentru toate celelalte camere video. Rețineți: dacă selectați o locație de salvare care este deja ocupată, datele existente vor fi șterse.
9. Pentru a elimina o cameră video, apăsați butonul de cuplare (6) de pe camera video. La pasul 2, selectați numărul camerei video pe care doriți să o eliminați și treceți la pasul 3. Așteptați 20 de secunde pentru ca pe ecran să apară *Not Connected* (Nu este conectată). Camera video este acum deconectată.

Afișaj

1. Funcția VOX activează automat ecranul de îndată ce camera video captează orice sunet și îl dezactivează automat de îndată ce bebelușul tace. Funcția VOX menține nivelul de radiații emis de camera video la minim și reduce consumul bateriei afișajului.
2. Pentru a activa transmisia continuă a camerei video, apăsați scurt butonul On/Off (8). Transmisia continuă este indicată pe ecran prin mesajul *SCREEN ON* (ECRAN ACTIVAT) și poate fi dezactivată în orice moment apăsând din nou butonul On/Off (8).
3. Dacă indicatorul luminos de stare a unității pentru părinți (13) începe să clipească în verde, bateria încorporată este descărcată. Aceasta înseamnă că afișajul trebuie reîncărcat.
4. Reglați volumul folosind tastele săgeți (9/10). Volumul este afișat pe ecran sub forma unui grafic cu bare. Pentru a opri difuzorul, apăsați și țineți apăsată tasta (10) pentru a reduce volumul până când apare pictograma . Pentru a anula dezactivarea sunetului, apăsați și țineți apăsată tasta (9) pentru a crește volumul până ajunge la nivelul dorit.
5. Dacă este necesar, unitatea cu afișaj poate fi amplasată și pe o suprafață plană (masă sau similar). Pentru a face acest lucru, pliați suportul din spate.
6. Apăsăți scurt tasta Menu (11) pentru a accesa meniul principal. Puteți selecta sub-meniul dorit navigând cu tastele săgeți. Apăsând tasta OK (11), confirmați selecția și intrați în sub-meniul respectiv. Făcând clic pe „Back” (Înapoi), fie reveniți la elementul anterior, fie ieșiți din meniu.

Meniu

Cameră video

Dacă unitatea pentru părinți este conectată la mai multe camere video, puteți selecta camera care va fi afișată aici. Utilizați tastele săgeți pentru a selecta camera video și confirmați cu tasta OK (11). Acum puteți selecta *camera video* (1,2,3,4, Scan) pe care doriți să o afișați folosind tastele săgeți, înainte de a confirma apăsând tasta *Ok*.

Dacă ați selectat *Scan setting* (Setare scanare), unitatea pentru părinți funcționează după cum urmează:

- (a) Ecranul este pornit: fiecare cameră video este afișată pe ecran timp de 10 secunde. Când sunt detectate zgomote de o anumită cameră video, unitatea pentru părinți afișează camera video corespunzătoare pe ecran până când nu mai este detectat niciun sunet.
- (b) Ecranul este oprit: de îndată ce este detectat un zgomot, ecranul se aprinde și imaginea camerei video respective este afișată până când nu mai este detectat niciun sunet.

Tasta pentru sunet

Utilizând această tastă, puteți activa sau dezactiva sunetul unității pentru părinți.

Zoom

Această funcție permite mărirea imaginii afișate la o dimensiune dublă.

Setări

Afișaj

Puteți regla luminozitatea ecranului și orientarea imaginii afișate pe ecran.

Limba

Alegeți între limbă germană sau engleză.

Sensibilitatea microfonului

Cu cât nivelul setat al sensibilității microfonului camerei video este mai mare, cu atât devine mai sensibil la zgomot.

Modul de vedere pe timp de noapte

Dacă zonele de lângă camera video devin prea întunecate, camera trece în modul de vedere pe timp de noapte și transmite doar imagini alb-negru. În acest element de meniu, puteți seta nivelul de luminozitate la care trebuie activat modul de vizualizare pe timp de noapte.

Resetare

Dacă selectați acest element de meniu, toți parametrii vor fi resetați, dar cuplarea rămâne.

Simboluri

A) Putere semnal:

Cu cât afișajul și camera video sunt amplasate mai departe unul de celălalt, cu atât semnalul este mai slab și cu atât sunt afișate mai puține bare. Dacă camera video este în afara razei de acoperire, acest lucru este indicat clar pe ecran – indicatorul de nivel de zgomot începe să clipească și se aude o alarmă sonoră până când se restabilește conexiunea. Un semnal mai slab poate cauza ocazional „înghețarea” imaginii.

B) Numărul camerei video:

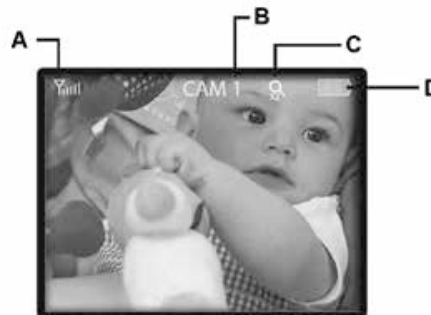
Pe ecran este afișat numărul camerei video utilizate în prezent.

C) Zoom:

Când funcția Zoom este activată, apare această pictogramă și imaginea este mărită de două ori.

D) Indicator pentru nivelul de încărcare a bateriei:

Starea bateriei este indicată aici. Când nivelul de încărcare a bateriei scade sub 20%, pictograma va începe să clipească și se va auzi o alarmă sonoră. La încărcare, pictograma va clipi și indicatorul luminos de stare (13) se va aprinde în roșu și va rămâne așa până când bateria este complet încărcată. Când încărcarea este finalizată, își schimbă culoarea și devine verde.



Curățare și întreținere

Deconectați întotdeauna adaptoarele de rețea de la priză înainte de a curăța unitățile. Folosiți doar o lavetă ușor umezită. Nu introduceți unitățile în apă. Nu utilizați detergenți chimici.

Acest produs nu necesită nicio întreținere specială. Unitățile trebuie reparate exclusiv de personal calificat.

Depanare:

Problemă	Cauze posibile	Soluție
Nu se transmite semnal audio sau video	<ul style="list-style-type: none">Sensibilitatea microfonului camerei este prea scăzutăCamera video nu este alimentată	<ul style="list-style-type: none">Reglați sensibilitatea în meniuVerificați sursa de alimentare
Transmisie constantă	<ul style="list-style-type: none">Sensibilitatea microfonului camerei este prea mareEste activată funcționarea continuă a ecranului fără dezactivare automată	<ul style="list-style-type: none">Reglați sensibilitatea în meniuSetați o limită de timp pentru funcționarea continuă sau activați modul VOX
Alarmă la interval constant	<ul style="list-style-type: none">Camera video este oprită sau nu este alimentată cu curent electricDistanța dintre unități este prea mareCuplarea este greșită sau nu mai există	<ul style="list-style-type: none">Porniți camera video și verificați sursa de alimentareReduceți distanța dintre unitățiEfectuați din nou cuplarea
Imagine neclară sau imagine „înghețată” sau imagine alb-negru bruscă	<ul style="list-style-type: none">A fost atinsă limita intervaluluiLuminozitatea în încăperea în care se află camera video este prea scăzută, camera video comută în modul de vedere pe timp de noapteInterferențe de la alte dispozitive electronice, de exemplu, router Wi-Fi, cuptor cu microunde...	<ul style="list-style-type: none">Reduceți distanța dintre unitățiReglați nivelul de luminozitate în meniu sau creșteți luminozitatea în încăperea în care se află camera videoMăriți distanța față de alte dispozitive electronice, opriți dispozitivele neutilizate, dacă este posibil, în loc să comutați în modul stand-by (de așteptare)
Afișajul indică că baterie este descărcată	<ul style="list-style-type: none">Bateria încorporată este epuizatăEste activată funcționarea continuă a ecranului fără dezactivare automată	<ul style="list-style-type: none">Încărcați unitatea cu afișaj cu cablul de încărcare furnizatSetați o limită de timp pentru funcționarea continuă sau activați modul VOX
Difuzorul unității cu afișaj nu emite niciun sunet	<ul style="list-style-type: none">Difuzorul este dezactivat	<ul style="list-style-type: none">Măriți volumul folosind tasta
Raza de acoperire este prea mică	<ul style="list-style-type: none">Prea mare interferență de semnal între camera video și afișaj	<ul style="list-style-type: none">Repoziționați camera video și afișajul

Garantie

Vă rugăm să păstrați chitanța, manualul de utilizare și codul de catalog.

Cererile de despăgubire în baza garanției sau cele care decurg din promisiunile de garanție trebuie procesate de distribuitor. Specificațiile tehnice, informațiile și caracteristicile produsului descrise aici au fost compilate conform cunoștințelor și convingerilor noastre și sunt corecte la momentul tipării. Orice informație furnizată de reer trebuie să fie corectă și autorizată. Cu toate acestea, reer nu își asumă răspunderea pentru eventualele erori din acest document și își rezervă dreptul de a aduce modificări designului și/sau specificațiilor produsului fără o notificare prealabilă. Reproducerea și dezvăluirea informațiilor conținute în acest document protejat prin drepturi de autor, sub orice formă sau prin orice mijloc - grafic, electronic sau mecanic prin fotocopiere, înregistrare pe bandă sau stocare într-un sistem de recuperare a datelor (chiar și parțială), necesită acordul prealabil scris al companiei reer.

Protecția mediului înconjurător



La sfârșitul duratei de viață, acest produs nu trebuie aruncat împreună cu deșeurile menajere, ci trebuie reciclat la un centru de colectare a aparatelor electrice. A se vedea simbolul corespunzător de pe produs, în manualul de utilizare și ambalaj. Materialele pot fi reciclate conform specificațiilor. O contribuție importantă la protecția mediului poate fi adusă prin reutilizarea unităților, reciclarea componentelor acestora sau prin reutilizarea aparatelor vechi. Contactați autoritățile administrației publice locale pentru a afla mai multe despre un centru de reciclare adecvat.

Utilizare permisă în următoarele țări:

DE, CH, AT, IT, FR, BE, NL, ES, LU, GR, HU, CZ, SI, PL, CY, DK, FI, IS, LI, LT, NO, RO, SE, SK, TR

reer GmbH declară că tipul de sistem radio din monitorul video pentru bebeluși (Cod de catalog: 80420) este în conformitate cu Directiva 2014/53/UE.