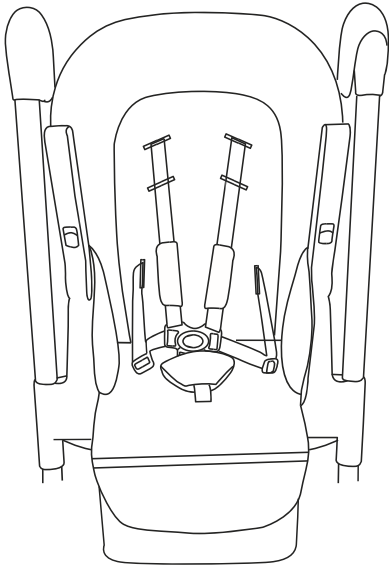
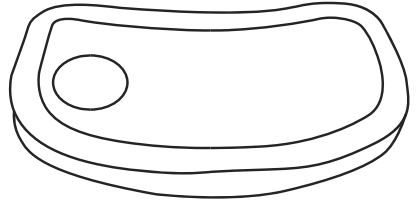


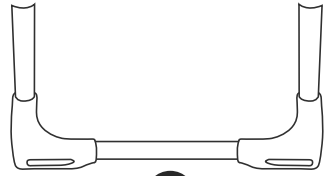
**MANUAL DE INSTRUCȚIUNI
SCAUN DE MASA MoMi
YUMTIS**



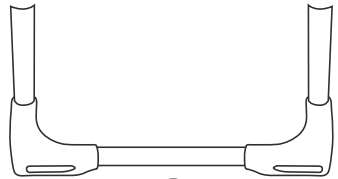
1



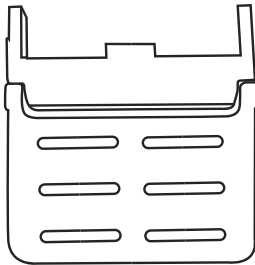
2



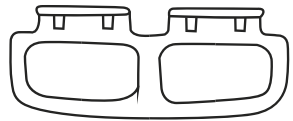
3



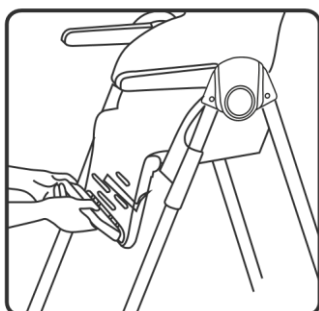
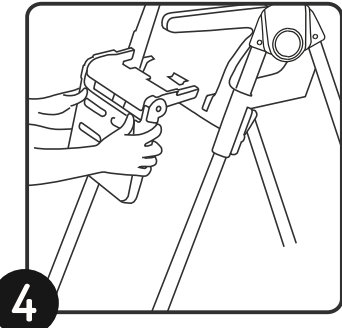
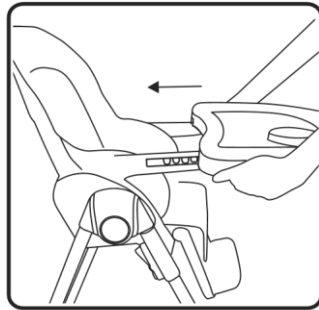
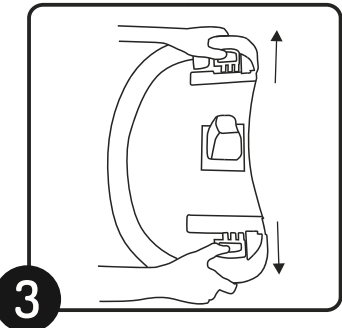
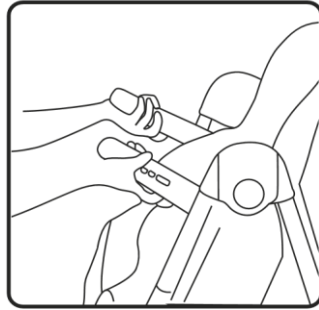
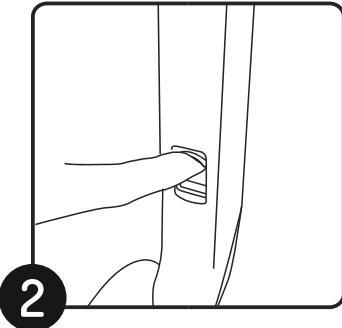
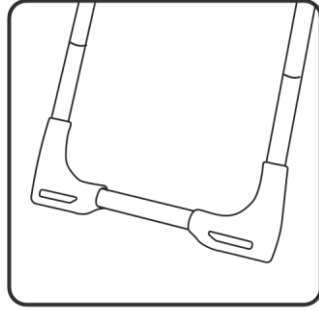
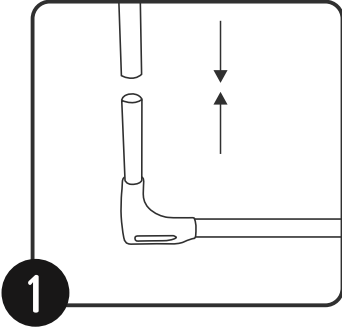
4

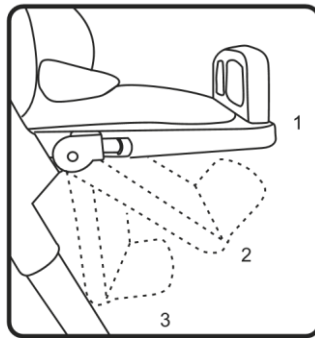
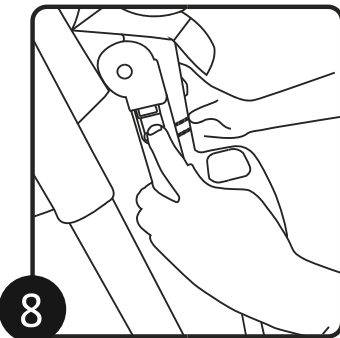
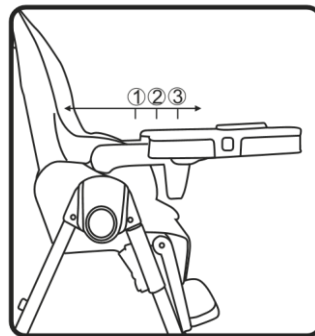
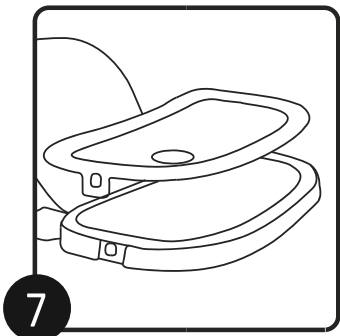
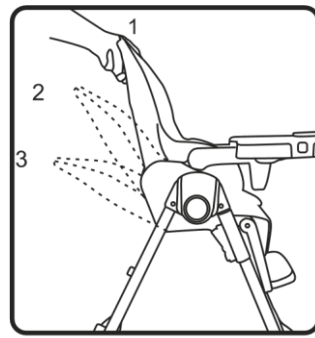
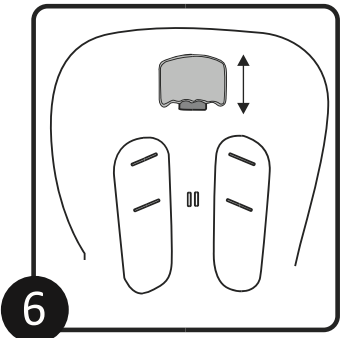
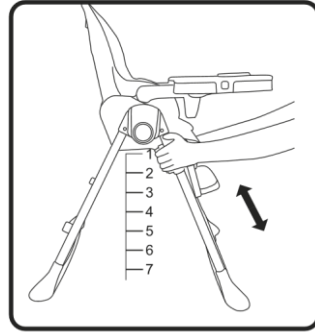
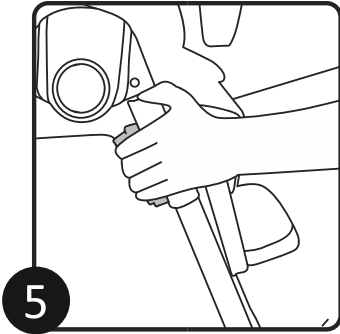


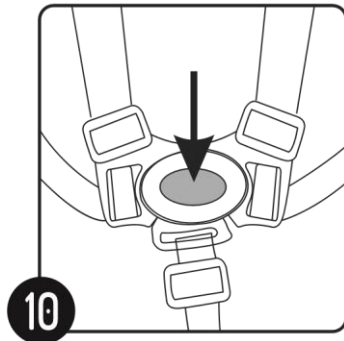
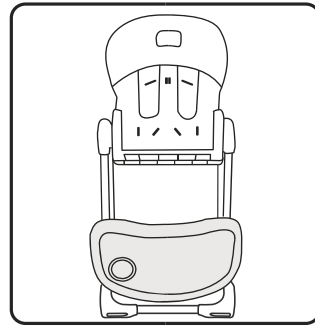
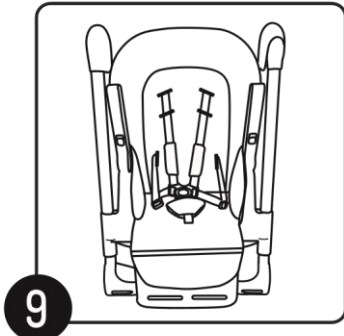
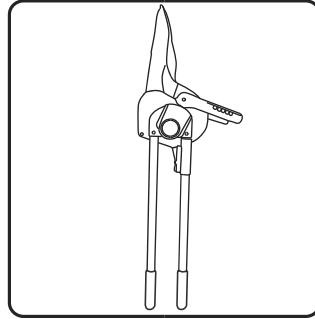
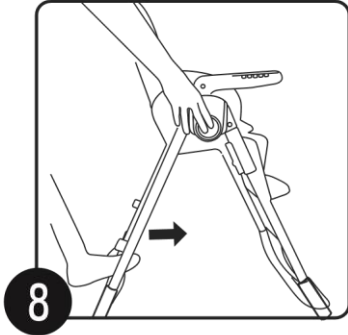
5



6







Stimate client,

Va multumim mult pentru cumpararea scaunului MoMi YUMTIS. Speram ca produsul achizitionat va satisface asteptarile. Din motive de siguranta pentru copii, va rugam sa cititi manualul cu atentie si sa urmati recomandarile acestuia pentru utilizarea in siguranta a produsului. Este obligatoriu ca un adult sa utilizeze toate componentele produsului in timpul asamblarii, in conformitate cu manualul de utilizare, pentru a preveni ranirea.

IMPORTANT

- Nu lasati copilul nesupravegheat in sacunul de masa!
- Verificati, intotdeauna, daca produsul este stabil si sigur inainte de a fi folosit
- Folositi intotdeauna centurile de siguranta
- Nu expuneti produsul catre surse deschise de foc!
- Nu folositi produsul daca lipseste vreuna dintre componente!

Va rugam sa indepartati orice ambalaj care ar putea ramane lipit/prins de produs si ar putea sa reprezinte un risc pentru copilul dumneavoastra.

Fotografiile de mai sus sunt doar pentru referinta. Pot exista diferente intre aceste fotografii si produsul in sine.

GARANTIE: Producatorul asigura o perioada de garantie de 6 luni pentru accesorii si de 2 ani pentru produsul fara accesorii.

Pachetul include:

- Scaunul cu cadru
- Masuta dubla
- Setul pentru partea din fata
- Setul pentru partea din spate
- Suport picioare
- Componente suport picioare

Cum sa asamblati produsul:

1. Apucați scaunul cu cadrul principal (1) și aliniați-l în față cu deschiderile din picioarele din față (3) și apoi glisați cadrul în deschideri, apăsându-l și asigurându-vă că este introdus corect și complet. După ce auziți un clic caracteristic, picioarele sunt instalate corect. Repetați acel pas pentru picioarele din spate (4) (fig. 1).
2. Introduceți degetul în orificiile de sub cotieră și mutați butonul în sus. Apoi trageți cotiera înainte până auziți un clic caracteristic. Aceasta înseamnă că a fost desfășurat corect. Repetați acest lucru pentru celălalt suport pentru braț (fig.2).
3. pentru a fixa tava (2), țineți-o cu ambele maini. Puneți degetele pe butoanele de sub tava, pe ambele parti si fixati-o.
4. pentru a instala suportul pentru picioare (5), aliniați proiecțiile suportului pentru picioare și lăsați-le să alunece până când veți auzi un click.

Cum sa reglati scaunul pe inaltime

NU reglati scaunul pe inaltime cu copilul asezat in el!

Scaunul poate fi reglat pe 6 trepte de inaltime. Pentru a regla inaltimea, apăsați pe butonul de sub brate și ajustați înălțimea în funcție de preferințe.

Intretinere produs

Scaunul poate fi curățat cu apă și săpun, folosind o lavetă sau un burete moale.