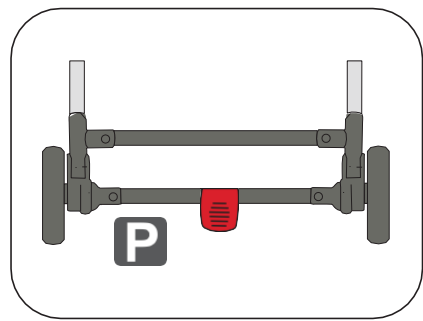
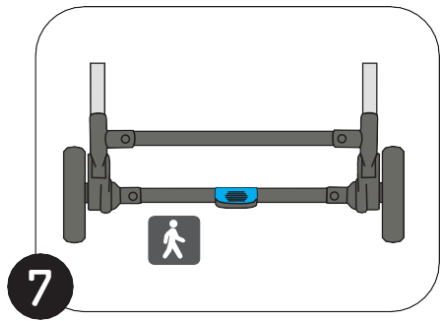
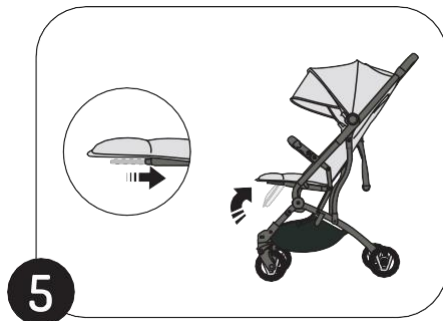
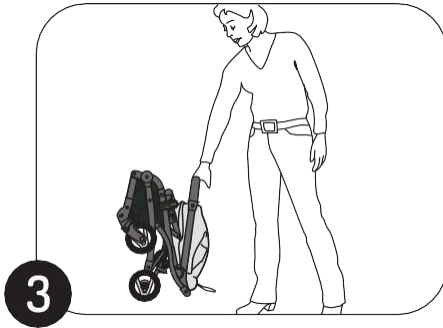
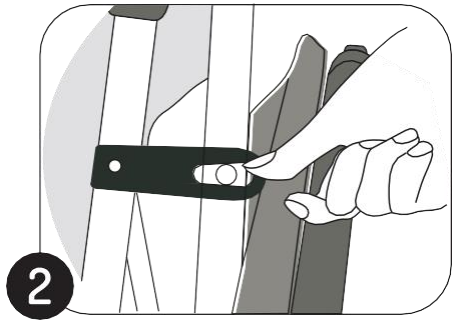


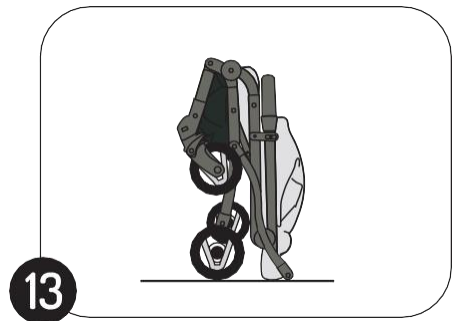
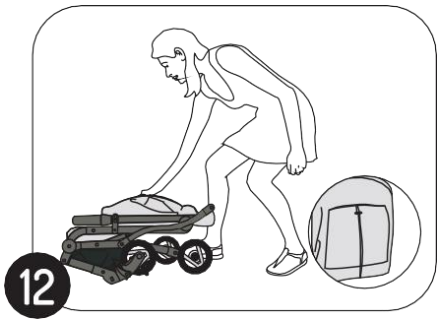
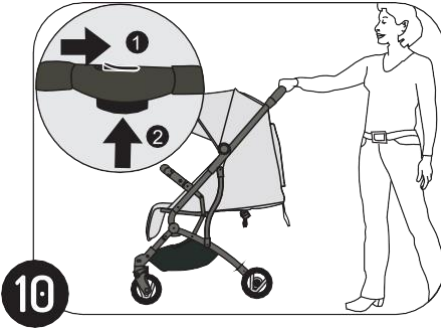
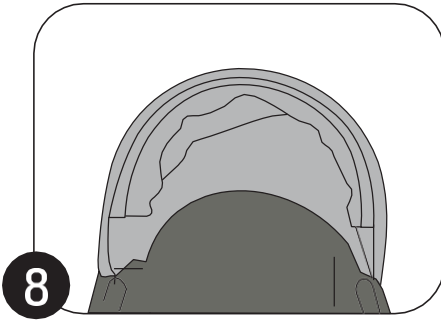


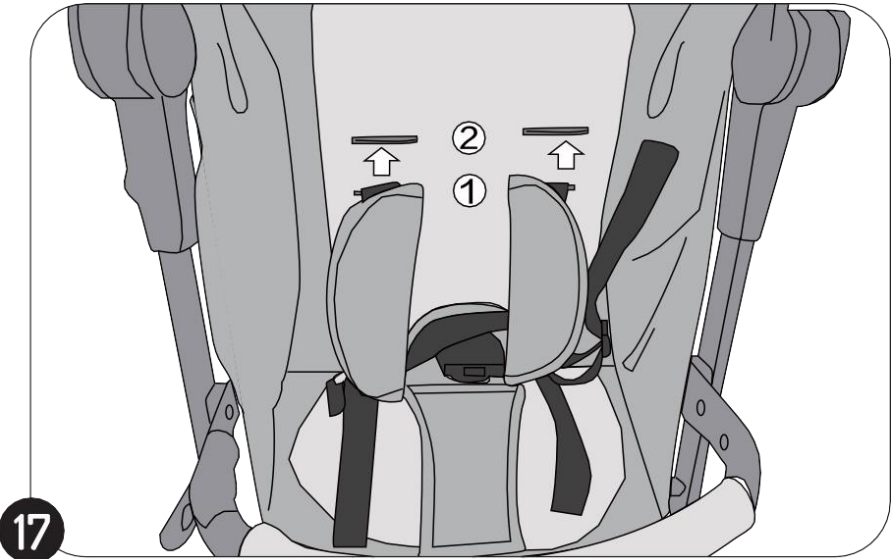
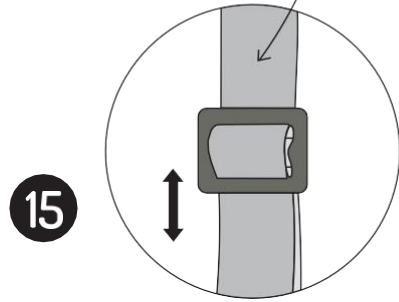
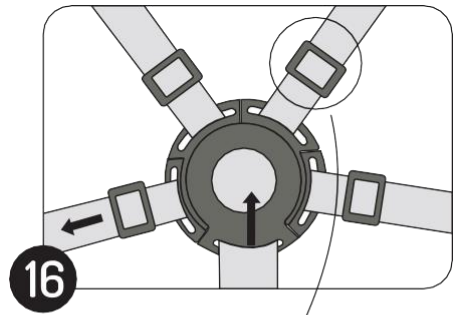
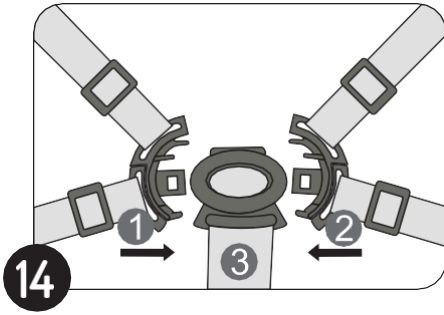
CĂRUCIORUL OFRA

MANUAL DE UTILIZARE









Stimate client,

Iti multumim pentru alegerea facuta si speram ca acest produs sa se ridice la inaltimea asteptarilor tale!

Pentru informatii suplimentare acceseaza www.momi.store

Pentru siguranta copilului tau, citeste aceste instructiuni cu atentie si respecta recomandarile noastre pentru a folosi in siguranta caruciorul. Caruciorul trebuie asamblat si folosit conform instructiunilor numai de catre un adult.

ATENTIONARI!

- Nu lasa copilul nesupravegheat!
- Asigura-te ca toate dispozitivele de blocare sunt activate inainte de a folosi produsul!
- Pentru a preveni eventualele accidente, asigura-te ca puiul tau nu se afla in carut atunci cand il deschizi sau il strangi!
- Caruciorul nu este recomandat copiilor mai mici de 6 luni!
- Folositi intotdeauna centurile de siguranta!
- Acest carucior nu poate fi folosit pentru alergare sau patinaj!
- Verificati intotdeauna ca spatarul sa fie corect pozitionat inainte de utilizare!

Caruciorul este recomandat copiilor mai mari de 6 luni pana la o greutate de 22 kg.

Caruciorul este proiectat sa transporte un singur pasager.

Greutatea maxima pe care o suporta cosul de cumparaturi este de 2 kg.

Actioneaza franele atunci cand asezi copilul in carut sau atunci cand il iei din carut.

Orice alt obiect agatat de bara caruciorului il poate destabiliza

Folositi doar componentele recomandate de producator!

Nu expuneti produsul la surse de foc sau caldura!

Nu lasati caruciorul in panta chiar daca sunt actionate franele!

Nu lasati copilul sa se joace cu caruciorul!

Nu folositi caruciorul pe scari!

Eventualele bagaje suplimentare, peste limita admisa, pot destabiliza caruciorul.

Indepartati intotdeauna toate materialele din carton sau plastic care pot fi la indemana copilului, pentru siguranta acestuia.

COMPONENTE

1. Capotina
2. Buton de deschidere
3. Maner de impins
4. Dispozitiv de blocare
5. Bara de protectie
6. Spatar reglabil
7. Suport pentru picioare
8. Frana pe rotile din spate
9. Cos depozitare
10. Rotile din spate
11. Rotile din fata

ASAMBLARE PRODUS

Pentru a deschide caruciorul, deschide dispozitivul de blocare (4) de pe lateralul caruciorului (fig 1). Apuca manerul de impins (3) si scutura ferm caruciorul (fig. 2). Caruciorul este corect desfacut atunci cand se aude click. Miscati-l putin pentru a va asigura ca este corect desfacut si ca dispozitivul de blocare este activat pentru a preintampina inchiderea lui accidentala.(fig.3)

FUNCTIILE PRODUSULUI

1. Pentru a regla suportul pentru picioare [7], îndoți tubul metallic spre dvs., care este situat sub suportul pentru picioare. Când doriți să coborâți suportul pentru picioare, apăsați tubul și împingeți-l în direcția opusă.
2. Spătarul căruciorului [6] poate fi reglat la diferite poziții, în funcție de necesitățile curente. Pentru a regla spătarul în poziția șezut, apăsați butonul situat pe spătar și deplasați-l în sus: spre spătar. Pentru a regla spătarul în poziție culcată, apăsați butonul de reglare și trageți-l la +. în direcția opusă spătarului [Fig. 6).
3. Când frâna [8] de pe roțile din spate este: așa cum se arată în figura 7 din dreapta, înseamnă că nu este blocată. Pentru a bloca roata apăsați stop frână și setați-o în poziția prezentată în desenul nr. 7 din stânga.
4. Capotina poate fi reglată la mai multe poziții diferite, după cum este necesar.

ASAMBLAREA PRODUSULUI

1. Îndoți întotdeauna capotina înainte de a asambla produsul.
2. Pentru a rabata scaunul, eliberați ambele încuietori de pe mânerul de împingere (3). Trageți butonul de pliere (2) din partea superioară a mânerului de împingere spre stânga și apăsați simultan butonul de sub mânerul de împingere. Când dispozitivul de blocare este eliberat, împingeți

mânerul în jos, coșul se va plia în sus și dispozitivul de blocare se va bloca automat (fig. 10,11,12,13).

INSTRUCȚIUNI DE FUNCȚIONARE A CENTURILOR DE SIGURANȚĂ

Produsul este echipat cu centuri de siguranță în 5 puncte. Apăsați în jos și asigurați-vă că sunt fixate corect.

Pentru a desface centurile de siguranță, apăsați butonul de pe catarama centurilor (fig.14 și 15).

Curelele pot fi ajustate pentru a se potrivi în mod corespunzător copilului, dar aveți grijă ca acesta să nu fie prea strâns și să poată respira ușor. La fixarea centurilor de siguranță, asigurați-vă că mâinile copilului nu sunt aproape de cataramă.

Centurile pot fi așezate la două înălțimi și lățimi diferite, în funcție de necesități. Pentru a face acest lucru, scoateți catarama din plastic situată în centrul spătarului scaunului, apoi mutați centura la înălțimea corespunzătoare, așezați catarama în spătarul scaunului și fixați elementele cataramei (Fig. 16).

ÎNTREȚINERE ȘI CURĂȚARE

- Verificați periodic starea caruciorului și nu-l utilizați dacă lipsesc părți componente
- Stergeți-l cu o carpa moale
- Nu expuneți produsul în mediu umed sau supraincalzit.

GARANTIE

6 luni pentru accesorii

2 ani pentru carucior

NU ASIGURAM GARANTIE PENTRU FOLOSIREA PRODUSULUI ALTFEL DECAT CONFORM PREZENTELOR INSTRUCȚIUNI SAU DACA PRODUSUL A FOST SUPUS UNOR SOCURI MECANICE.