

# coccolle®

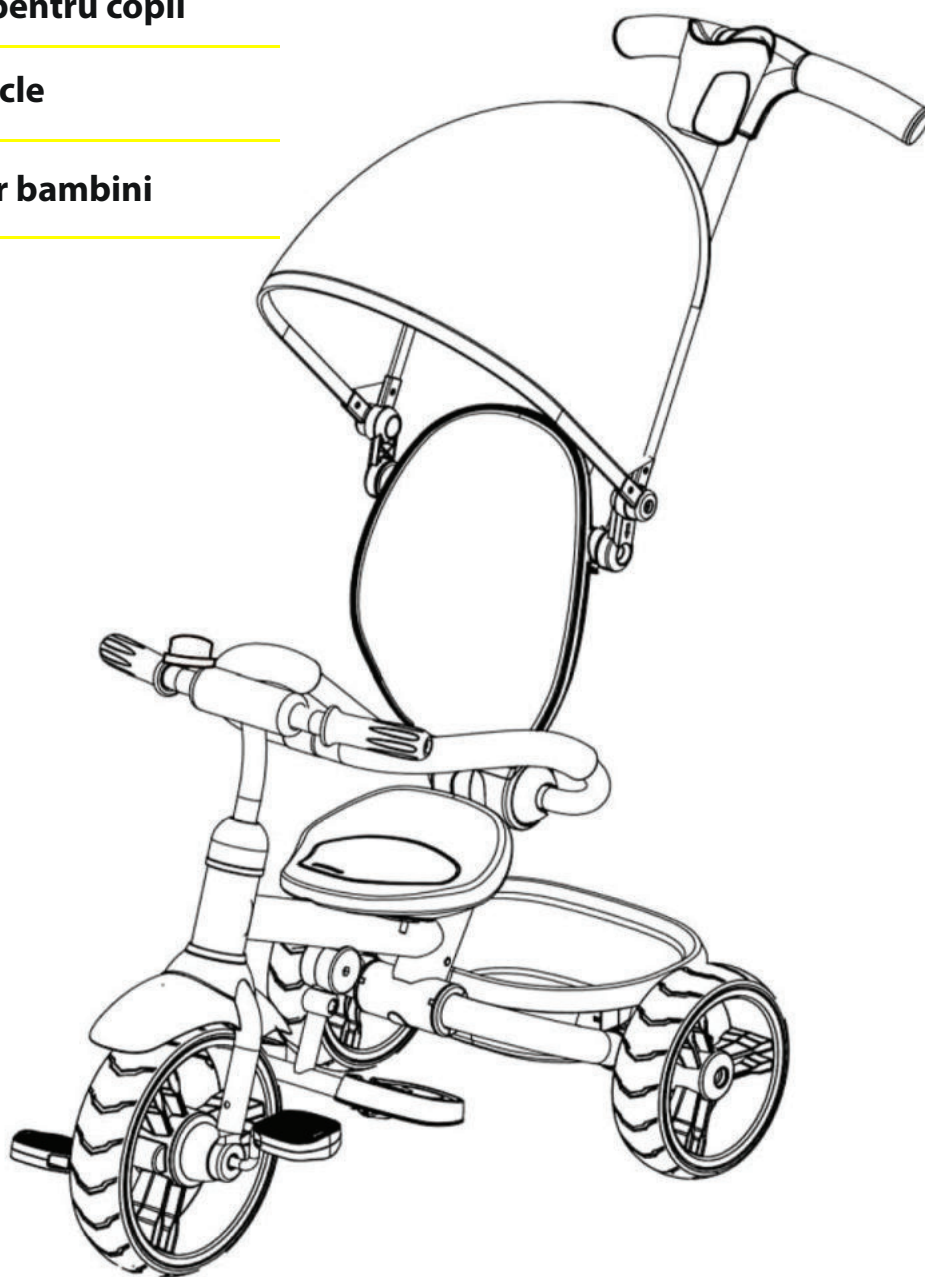
## urbio

RO **Tricicleta pentru copii**

GB **Baby Tricycle**

IT **Triciclo per bambini**

HU **Tricikli**



Manual de instructiuni / User's manual /  
Manuale di istruzioni / Hasznalati utmutato

# Tricicleta Coccolle Urbio

## C103

**Cititi cu atentie instructiunile inainte de utilizare. Folosirea necorespunzatoare a acestui produs duce la pierderea garantiei! Siguranta copilului dumneavoastra depinde de utilizarea corecta a produsului. Pastrati instructiunile pentru referinte viitoare.**

**Folosirea centurii este obligatorie atunci cand produsul este folosit de copiii cu varsta mai mica de 3 ani.**

**Produsul trebuie folosit sub supravegherea unui adult.**

### **Avertismente!**

1. Acest produs poate fi folosit de copiii cu varsta cuprinsa intre 18 si 72 luni. A nu se folosi de catre copiii cu varsta mai mica de 18 luni!
2. Manerul auxiliar (tija de impins) nu trebuie folosit ca si parghie pentru a urca borduri si trotuare.
3. Pastrati produsul la o distanta considerabila de foc si de surse puternice de caldura.
4. Tricicleta trebuie asamblata de catre un adult, avand grija la maini si picioare. Produsul poate fi folosit de catre copii doar sub supravegherea unui adult.
5. Greutatea maxima pe care produsul o suporta este de 30 kg.
6. Inainte de fiecare utilizare verificati daca toate componentele sunt bine fixate.
7. Nu lasati copilul nesupravegheat in timpul utilizarii tricicletei!
8. A nu se folosi produsul pe strazile publice.
9. Pentru siguranta sa, copilul trebuie sa stea cu picioarele pe suport atunci cand tricicleta este impinsa de un adult.
10. In timpul utilizarii tricicletei aveti grija ca picioarele si degetele copilului sa nu se prinda in rotire.
11. In timpul utilizarii tricicletei nu lasati copilul sa stea in picioare sau sa sara pe produs.
12. Este recomandata purtarea castii si a echipamentului de protectie atunci cand copilul foloseste singur tricicleta.
13. A nu se folosi tricicleta la munte, in zone denivelate sau pe scari.
14. Siguranta copilului dumneavoastra depinde de asamblarea corecta a tricicletei.

### **OBSERVATII**


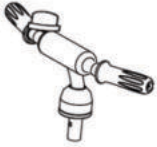
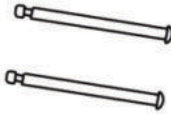
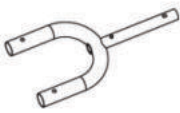
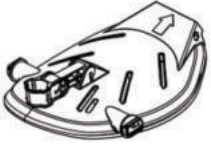











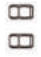


1. Evitati utilizarea tricicletei in conditii extreme de umiditate, frig sau caldura.
2. Pastrati componentele si ambalajele de plastic departe de copii pentru a evita inghitirea acestora de catre copii.

3. Utilizarea uneltelor ascutite pot cauza distrugeri asupra acesteia.
4. Folosirea produsului o perioada indelungata poate duce la slabirea suruburilor. Pentru siguranta copilului dumneavoastra verificati periodic daca suruburile sunt bine strase.
5. Toate persoanele care manipuleaza tricicleta (inclusiv adultii) trebuie sa respecte instructiunile de utilizare. **NU FOLOSITI MANERUL AUXILIAR (TIJA DE DIRECTIE) CA SI PARGHIE LA URCAREA PE BORDURI SI TROTUARE!**
6. Din motive de siguranta, nu incercati repararea sau modificarea tricicletei de unul singur. Aceste interventii reprezinta motive de pierdere a garantiei si pot conduce la accidentarea copilului.
7. Ambalajele nu sunt parti componente ale tricicletei, aveti grija sa le aruncati imediat dupa desfacerea acestora.
8. Folositi produsul cu atentie pentru persoanele si animalele de companie din jurul produsului.
9. Nu loviti produsul cu alte obiecte.

## **MENTENANTA**

1. Expunerea produsului la soare poate duce la decolorarea platiscului si a textilelor sau slabirea culorilor. Atunci cand nu o folositi, depozitati tricicleta intr-un loc umbrit si racoros.
2. Expunerea indelungata la apa sau umiditate va duce la deteriorarea si ruginirea produsului. Evitati sa pastrati produsul in aceste medii.
3. Evitati acoperirea desenelor de pe tricicleta. Nu este necesara curatarea acestora cu laveta umeda – isi pot pierde stralucirea si animatia.
4. Pentru a evita ruginirea partilor sudate, ungeti aceste parti cu ulei natural.

## LISTA PIESELOR COMPONENTE

A		G		M	
B		H		N	
C		I		O	
D		J		P	
E		K		Q	
F	<div style="display: flex; justify-content: space-around; align-items: center;"> <div style="text-align: center;">1 </div> <div style="text-align: center;">2 </div> <div style="text-align: center;">3 </div> </div>	L		R	

A. Cadru principal

B. Furca fata

C. Roti spate

D. Roata fata

E. Maner tija (partea inferioara)

F. 1. Surub M60\*30

2. Piulita M6

3. Saiba 6 mm

G. Ghidon

H. Spatar

I. Cos spate

J. Maner tija (partea superioara)

K. Copertina

L. Suport picioare

M. Ax roti spate

N. Aparatoare noroi

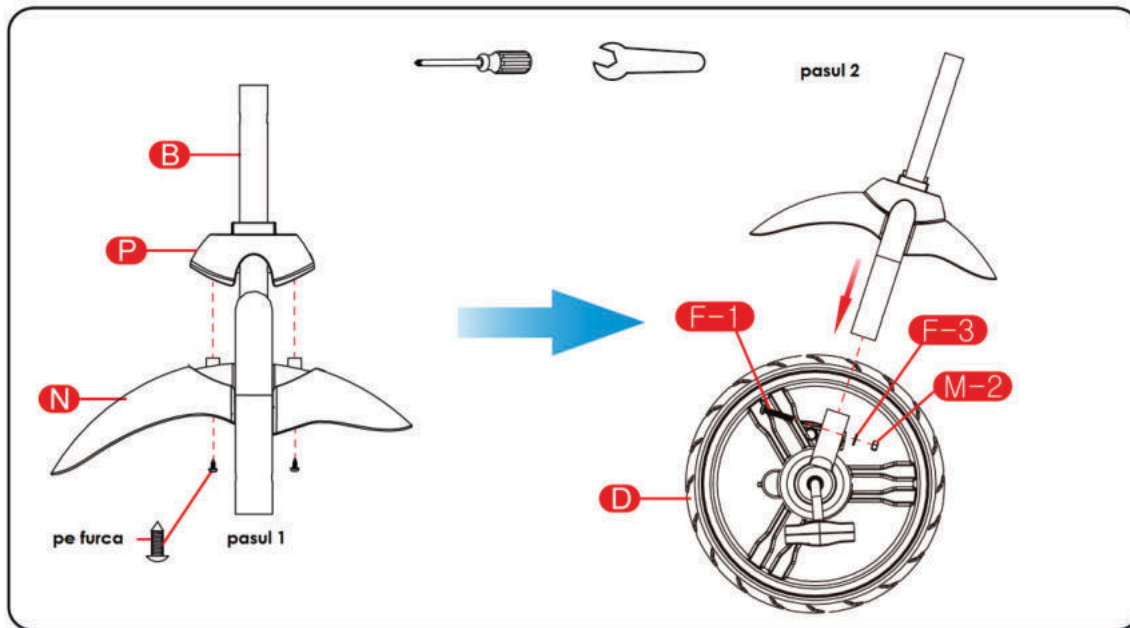
O. Sezut

P. Accesoriu aparatoare noroi

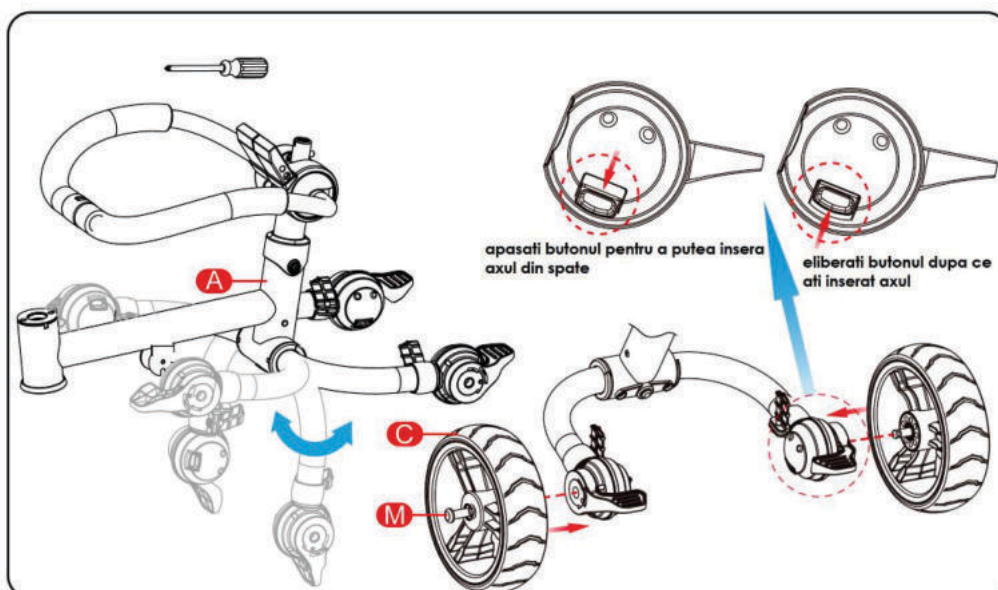
Q. Suport sticla

## INSTRUCTIUNI DE ASAMBLARE

1. Introduceti aparatoarea de noroi (N) in furca fata (B), apoi introduceti accesoriul aparatorii de noroi (P) in furca fata (B). Dupa ce aceste doua componente au fost introduse in furca fata, fixati totul cu un surub.
2. Introduceti furca fata (B) peste roata fata (D), apoi strangeti folosind un surub M60\*30 (F-1), piulita M6 (F-2) si saiba 6 mm (F-3).

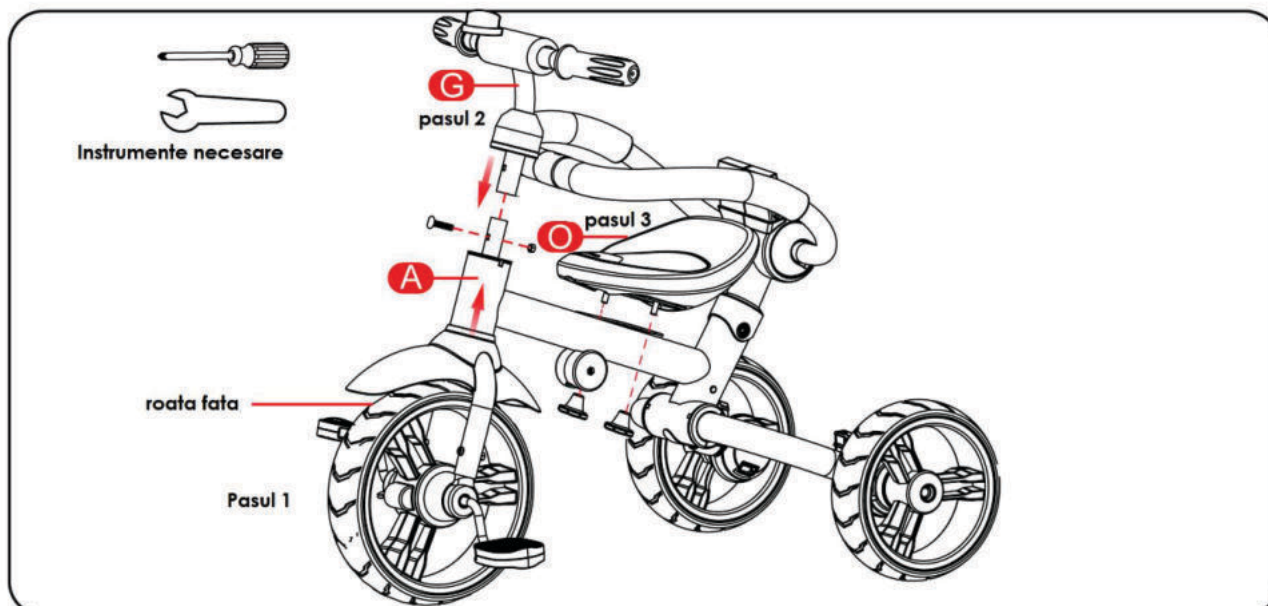


1. Deschideti furca spate de pe cadru (A) conform imaginii pana auziti sunetul click.
2. Introduceti axul rotilor din spate (M) in rotile din spate (C), apoi fixati-le in partea din spate a cadrului. In acelasi timp, apasati butonul aflat pe furca din spate. Dupa ce ati fixat rotile spate, eliberati butonul. Verificati ca rotile spate sa fie fixate in pozitia corecta.

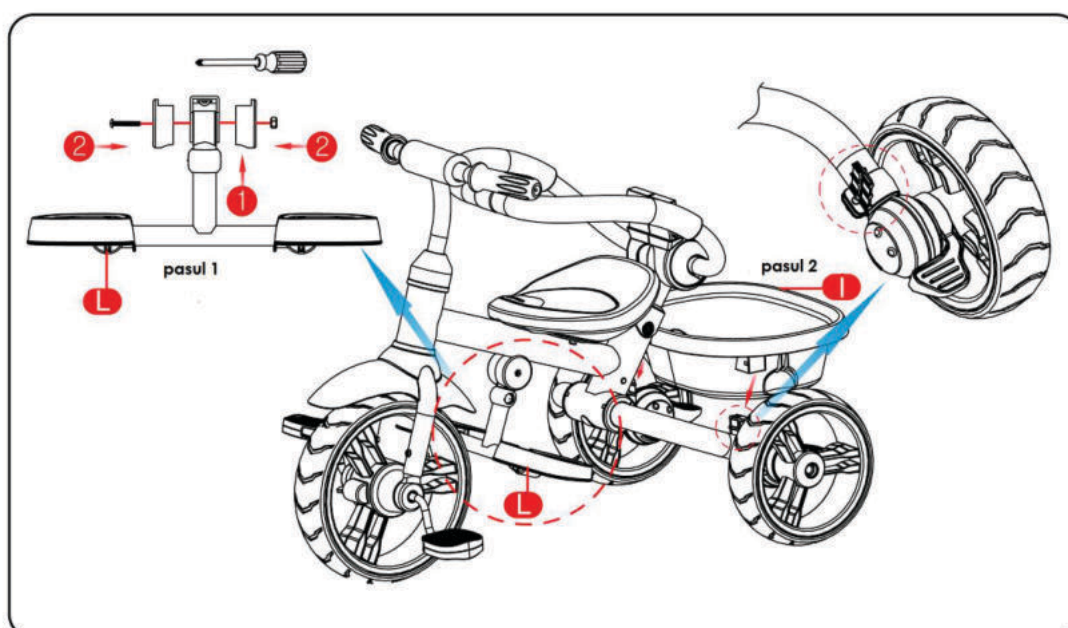




1. Introduceti roata fata in cadrul principal (A).
2. Scoateti surubul de pe ghidon (G), apoi introduceti ghidonul in furca din fata (B). Finalizati fixand cu un surub.
3. Scoateti suruburile de sub sezut (O), apoi introduceti sezutul pe cadrul principal (A), dupa care fixati cu ajutorul suruburilor.

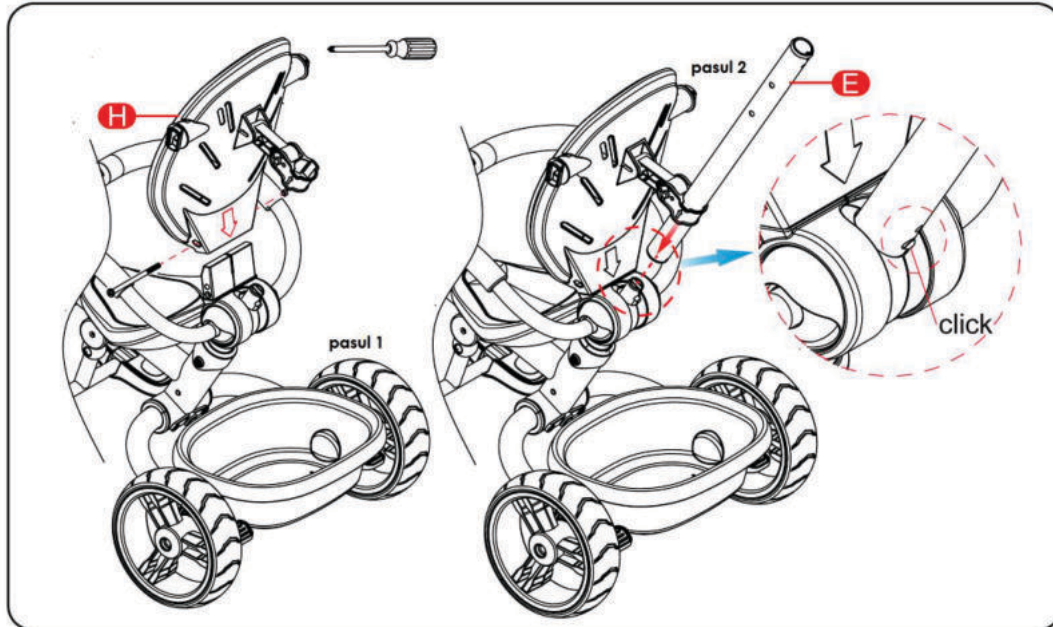


1. Scoateti plasticul si suruburile de pe suportul de picioare (L), apoi instalati suportul pentru picioare pe partea inferioara a cadrului folosind surubul.
2. Montati cosul de plastic (I) pe furca spate a cadrului (A).



1. Scoateti suruburile de pe suportul spatarului, apoi introduceti spatarul (H) in suportul acestuia, situata deasupra sezutului, apoi fixati-l cu suruburi.

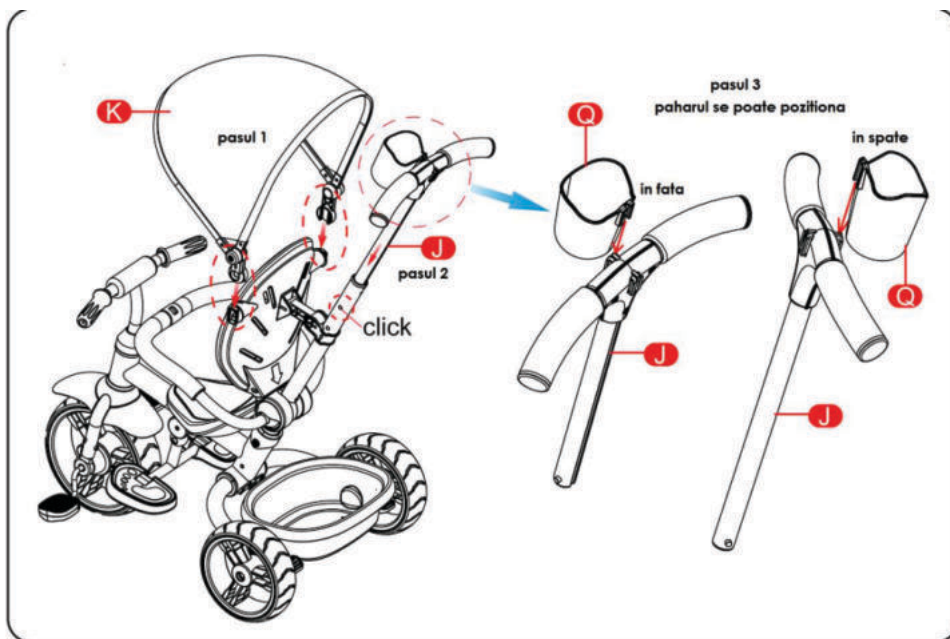
2. Introduceti partea inferioara a manerului tije de directie (E) in locul destinat acesteia care se gaseste in spatele sezutului (H). Asigurati-va ca ati fixat corect tija, dupa cum este ilustrat in imagine.



10. Instalati copertina (K) pe spatar (H).

11. Introduceti partea superioara a manerului tije de directie (J) in partea inferioara a acestuia (E).

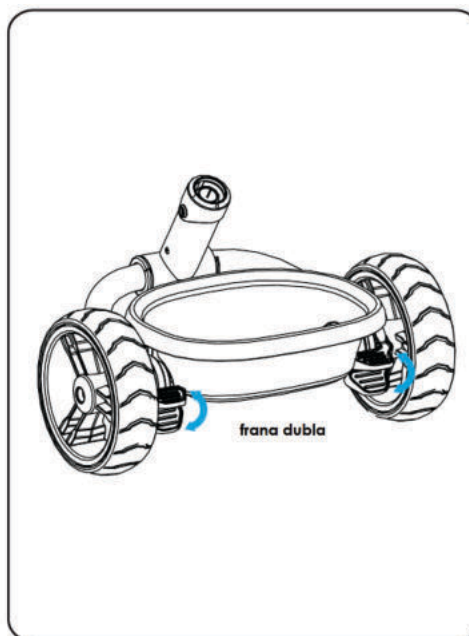
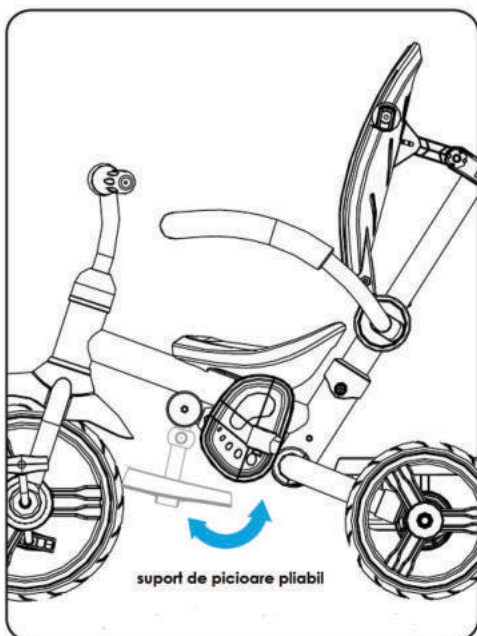
12. Instalati suportul pentru sticla (Q) pe partea superioara a tija de directie (J).



### Funcții

- suport de picioare pliabil: atunci când copilul este mic și nu ajunge la pedale, el își poate odihni piciorușele pe suportul de picioare. Când copilul crește și poate pedala, suportul se pliază înapoi, conferind libertate de mișcare.

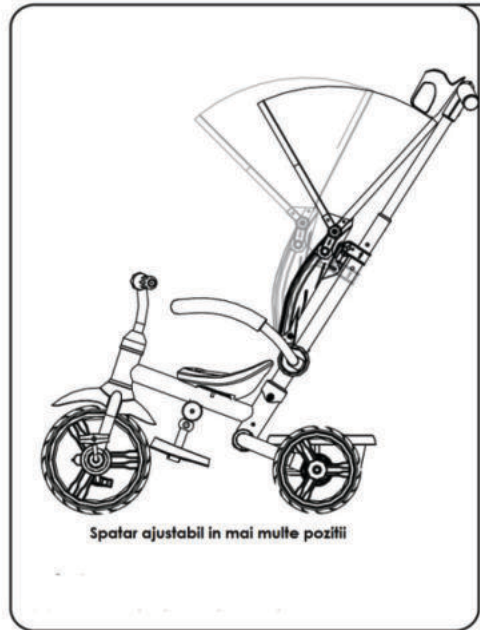
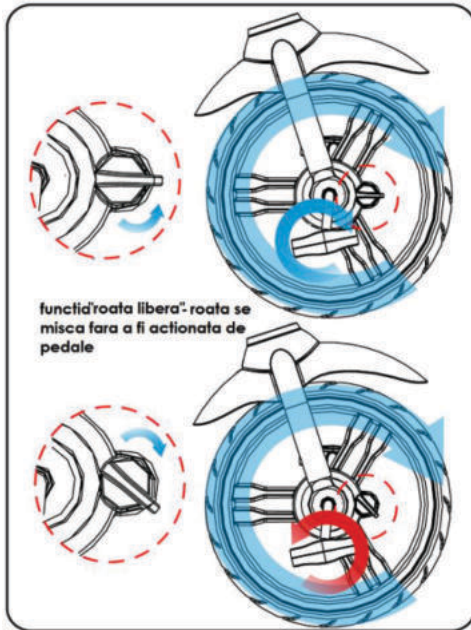
- frana pe ambele roți spate: lângă fiecare dintre roțile spate este montat un blocaj astfel încât la staționare se oferă siguranță maximă.



- funcția „roata liberă”: în momentul în care tricicleta este împinsă de părinți, acționând funcția de roata liberă se blochează rotirea pedalelor.

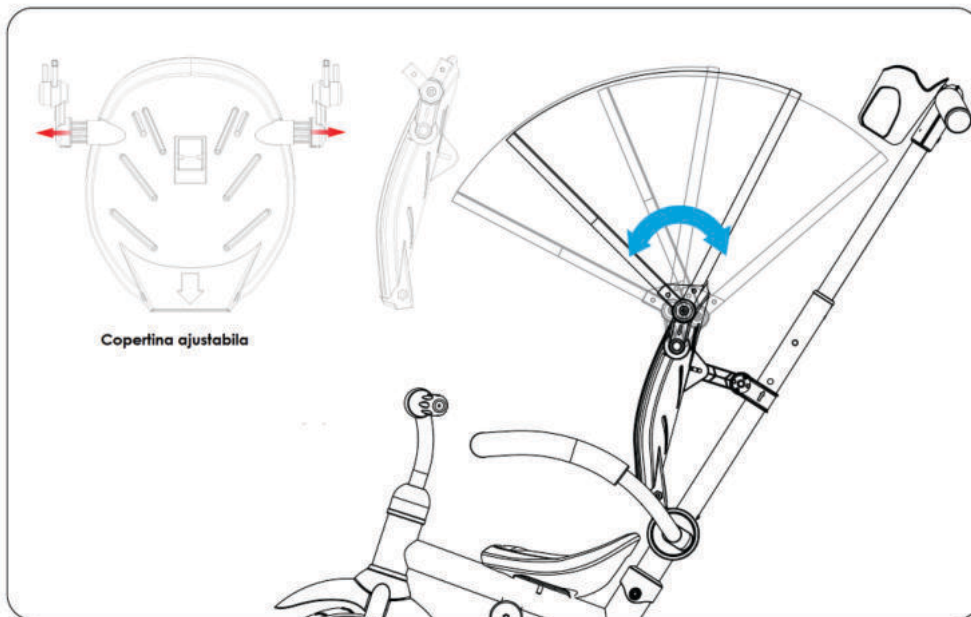


- spatar reglabil: pentru confortul copilului, spatarul triciclei Urbio are mai multe nivele de inclinare pe spate.



- copertina larga si

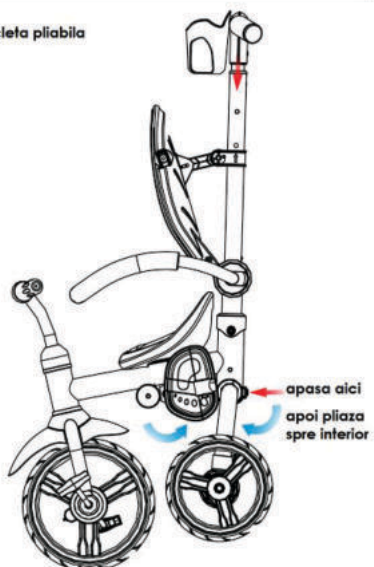
reglabila: avand dimensiuni generoase, copertina triciclei confera umbra. Daca nu doriti umbra, copertina se poate strange astfel incat copilul se poate bucura de vremea de afara.



- tricicleta pliabila: partea din spate a triciclei se pliaza; astfel economisiti spatiu la depozitare. Plierea este usor de realizat prin apasarea unui singur buton si apoi pliarea inspre interior a furcii spate a cadrului.

- multifunctionalitate: in functie de varsta copilului, tricicleta poate fi impinsa de parinte sau actionata de copil prin pedalare.

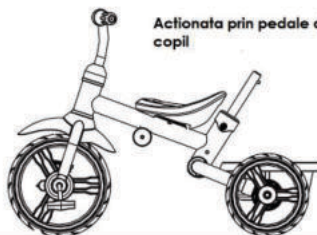
Tricicleta pliabila



Impinsa de catre  
parinte



Actionata prin pedale de catre  
copil



# Triciclo Coccolle Urbio

## C103

**Leggere attentamente le istruzioni prima dell'uso. L'uso improprio di questo prodotto rende nulla la garanzia! La sicurezza del vostro bambino dipende dalla correttezza del uso del prodotto. Conservare queste istruzioni per riferimenti futuri.**

**Uso delle cinture è obbligatorio quando il prodotto viene utilizzato da bambini di età inferiore a 3 anni. Il prodotto deve essere utilizzato sotto la supervisione di un adulto.**

### Avvertenze!

1. Questo prodotto può essere utilizzato da bambini di età compresa tra 18 e 72 mesi. Da non utilizzare da parte di bambini di età inferiore ai 18 mesi!
2. La impugnatura supplementare (barra di spinta) non deve essere usato come leva per salire cordoli e marciapiedi. Mantenere il prodotto ad una distanza considerevole dal fuoco e forte fonte di calore.
3. Il triciclo deve essere montato da un adulto, avendo cura alle mani ei piedi. Il prodotto può essere utilizzato dai bambini solo sotto la supervisione degli adulti.
4. Il peso massimo che il prodotto è in grado di sostenere è di 30 kg
5. Prima di ogni utilizzo, verificare che tutti i componenti siano ben fissati .
6. Non lasciare il bambino incustodito durante l'utilizzo del triciclo !
7. Non usare il prodotto su strade pubbliche.
8. Per la sua sicurezza, il bambino deve rimanere con i piedi sul supporto quando il triciclo viene spinto da un adulto.
9. Quando si utilizza il triciclo accertarsi che le dita ei piedi del bambino non siano coinvolte nella rotazione.
10. Quando si utilizza il triciclo non lasciate il bambino a stare in piedi o saltare sul prodotto.
11. Si raccomanda che il bambino indossa un casco ed equipaggiamento protettivo quando utilizza il triciclo da solo.
12. Non utilizzare il triciclo in montagna, nelle aree irregolari o sulle scale .
13. La sicurezza del bambino dipende da un corretto montaggio del triciclo.

### OSSERVAZIONI

1. Evitare l'uso del triciclo in condizioni di estrema umidità, calore o freddo .

2. Tenere i componenti e imballaggi in plastica lontano dai bambini per evitare che il bambino ingerisca quelle parti.
3. La utilizzazione degli oggetti taglienti possono causare danni al prodotto .
4. L'uso del prodotto per un lungo periodo può allentare i viti. Per la verifica di sicurezza del vostro bambino regolarmente se le viti siano ben stretti.
5. Tutte le persone che maneggiano il triciclo (adulti compresi) devono rispettare gli istruzioni per l'uso.

**NON USARE LA IMPUGNATURA SUPPLEMENTARE (BARRA DI SPINTA)COME LEVA PER SALIRE CORDOLI E MARCIAPIEDI!**

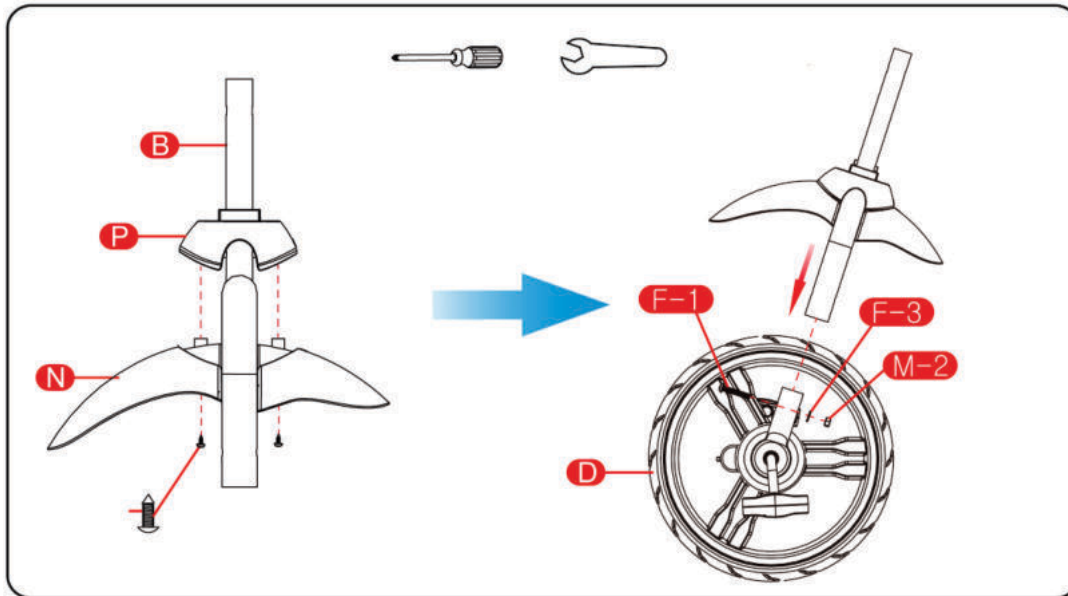
6. Per motivi di sicurezza, non provare a riparare o modificare il triciclo da soli. Questi interventi sono motivi per la perdita della garanzia e può portare a lesioni al bambino .
7. I imballaggi non fanno parte del triciclo, assicuratevi di disporre di loro immediatamente dopo averle rimosse.
8. Usare con cautela per le persone e gli animali domestici che stanno intorno del prodotto .
9. Non colpire il prodotto con altri oggetti.

#### **MANUTENZIONE**

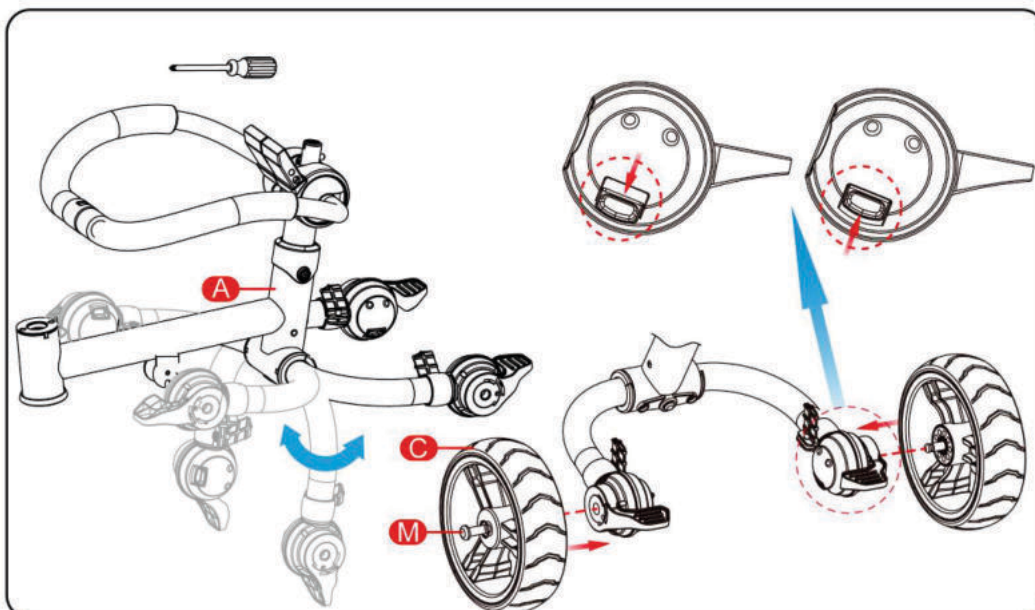
1. L'esposizione del prodotto al sole può causare scolorimento o ridurre l'intensità del colore. Quando non usate il triciclo, conservatela in un luogo fresco e ombreggiato.
2. L'esposizione prolungata a acqua o umidità causerà danni o arrugginimento del prodotto. Evitare di conservare il prodotto in questi ambienti.
3. Evitare di coprire i disegni di triciclo. Non è necessario pulirli con un panno umido - può perdere luminosità e animazione.
4. Per evitare arrugginimento delle parti saldate, lubrificare queste parti con olio naturale .

## Istruzioni di montaggio

1. Inserire il parafango (N) nella forcella anteriore (B), quindi inserire l'accessorio parafango (P) nella forcella anteriore (B). Dopo che questi due componenti sono stati inseriti nella forcella anteriore, fissare tutto con una vite.
2. Inserire la forcella anteriore (B) sulla ruota anteriore (D), quindi serrare con vite M60 \* 30 (F-1), Dado M6 (F-2) e Rondella da 6 mm (F-3).



1. Aprire la forcella posteriore sul telaio (A) in base all'immagine finché si sente il suono clic.
2. Inserire l'asse della ruota posteriore (M) nelle ruote posteriori (C), quindi fissarle alla parte posteriore del telaio. Allo stesso tempo, premere il pulsante sulla forcella posteriore. Dopo aver fissato le ruote posteriori, rilasciare il pulsante. Controllare che le ruote posteriori siano bloccate nella posizione corretta.



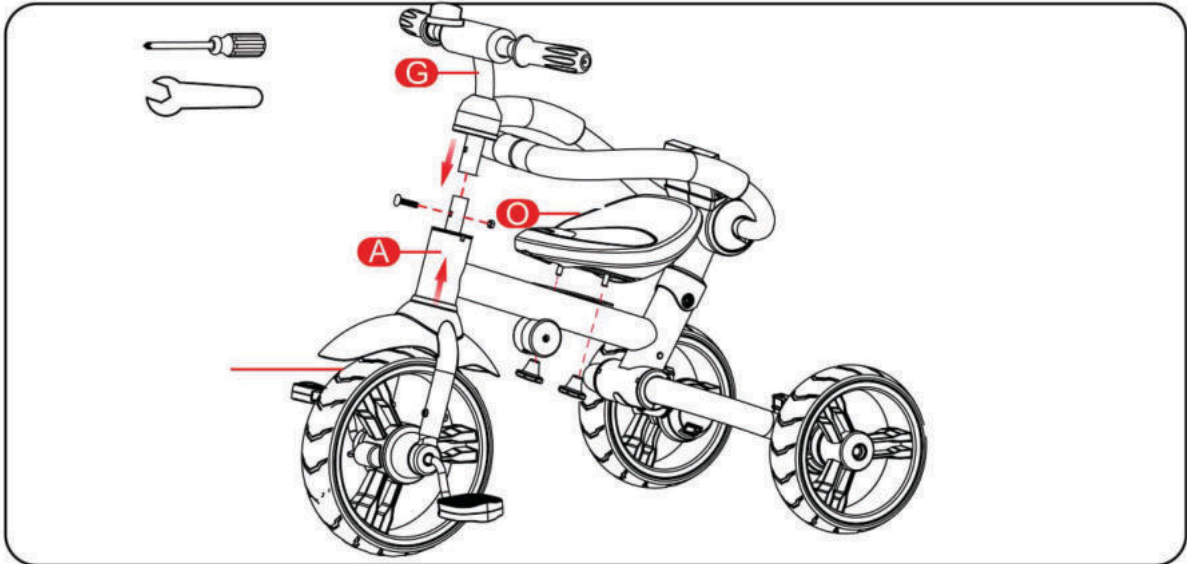


## ELENCO COMPONENTI

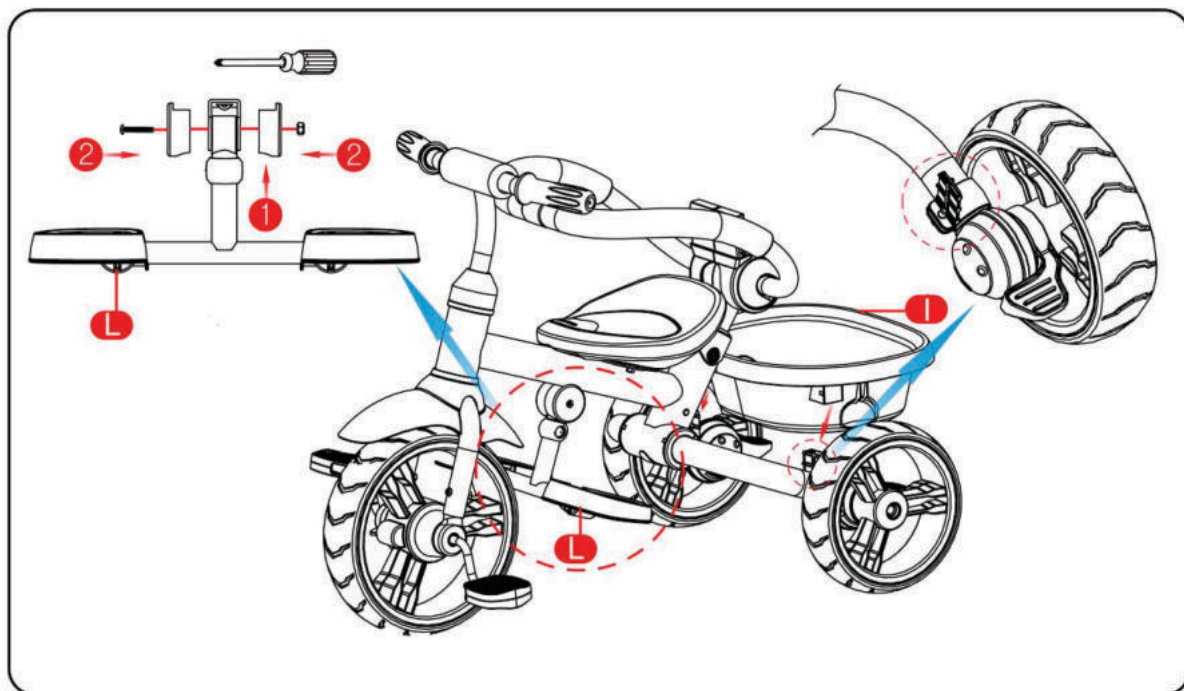
A		G		M	
B		H		N	
C		I		O	
D		J		P	
E		K		Q	
F	<p>1 2 3</p>	L		R	

- |                                       |                                       |
|---------------------------------------|---------------------------------------|
| A. Telaio principale                  | H. Schienale                          |
| B. forcella anteriore                 | I. cestino posteriore                 |
| C. ruote posteriori                   | J. asta di maniglia (parte superiore) |
| D. ruota anteriore                    | K. Tettuccio                          |
| E. asta di maniglia (parte inferiore) | L. Poggiapiedi                        |
| F. 1. Vite                            | M. Assi Ruote posteriori              |
| 2. dado a vite                        | N. Parafango                          |
| 3. rondella                           | O. Sede                               |
| G. Manubrio                           | P. Accessorio Parafango               |
|                                       | Q. supporto bottiglia                 |

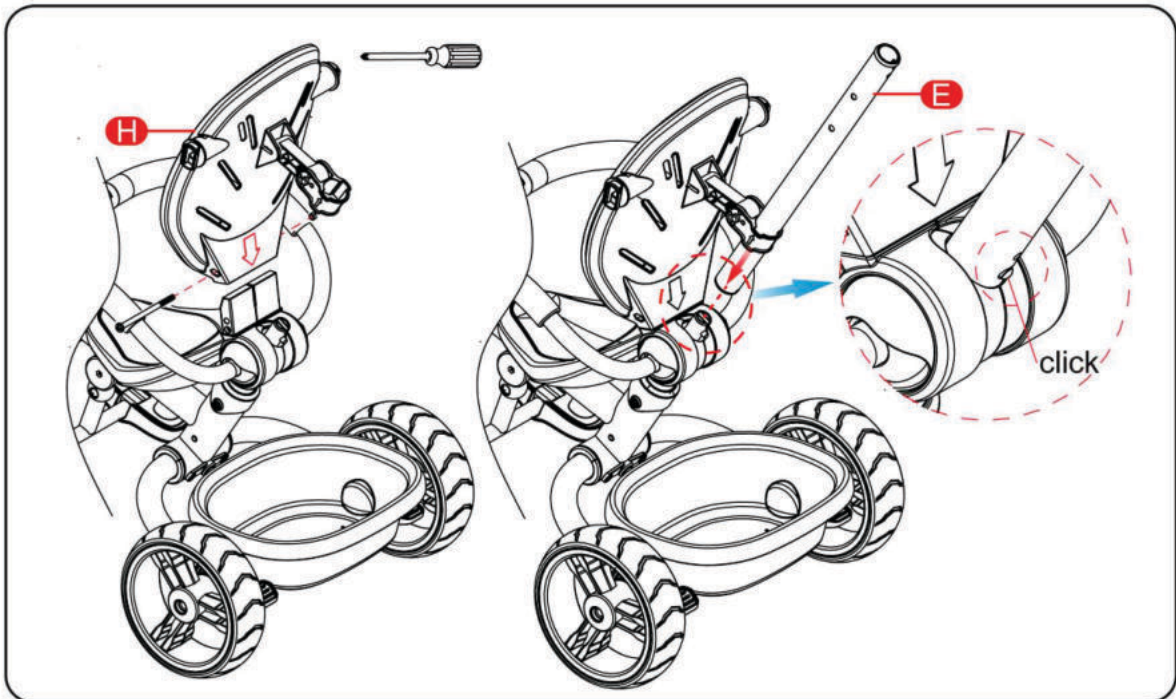
1. Inserire la ruota anteriore nel telaio principale (A).
2. Rimuovere la vite sul manubrio (G), quindi inserire il manubrio nella forcella anteriore (B). Terminare fissando con una vite.
3. Rimuovere le viti sotto il sedile (O), quindi inserire la sede sul telaio principale (A), quindi fissarle con le viti.



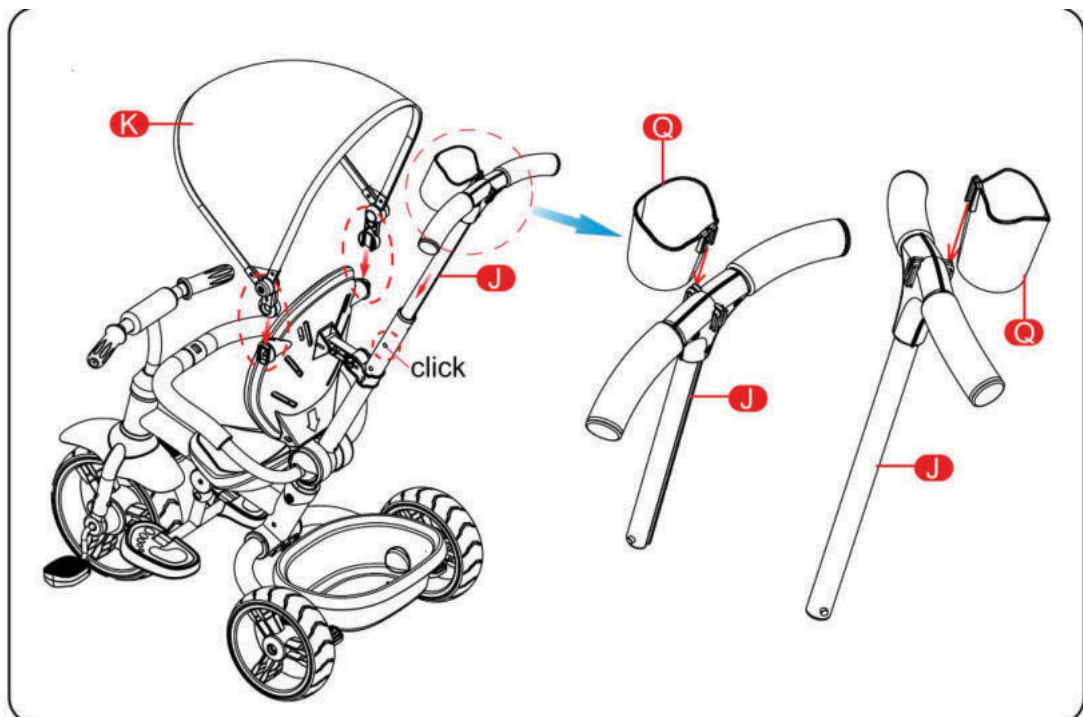
1. Rimuovere la plastica e le viti del poggiatesta (L), quindi installare il poggiatesta sulla parte inferiore del telaio utilizzando la vite.
2. Installare il cestino di plastica (I) sulla forcella posteriore del telaio (A).



1. Rimuovere le viti del schienale, quindi inserire lo schienale (H) nel supporto che si trova sopra il sedile, poi fissarla con viti.
2. Inserire la parte inferiore della asta di maniglia (E) nella fessura posizionata dietro la seduta (H). Assicurarsi che l'asta sia fissata correttamente, come illustrato.



10. Installare il tettuccio (K) sullo schienale (H).
11. Inserire la parte superiore dell'asta della maniglia (J) nella parte inferiore (E).
12. Installare il supporto di bottiglia (Q) sulla parte superiore dell'asta di maniglia (J).

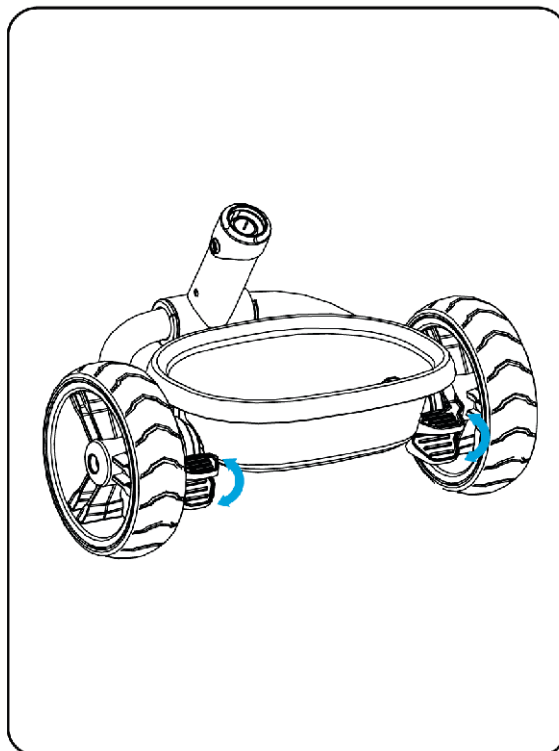
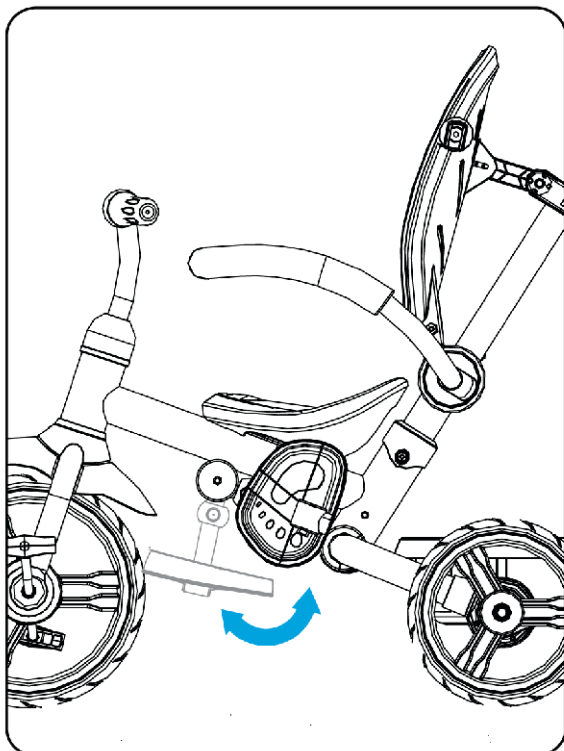




## Funzioni

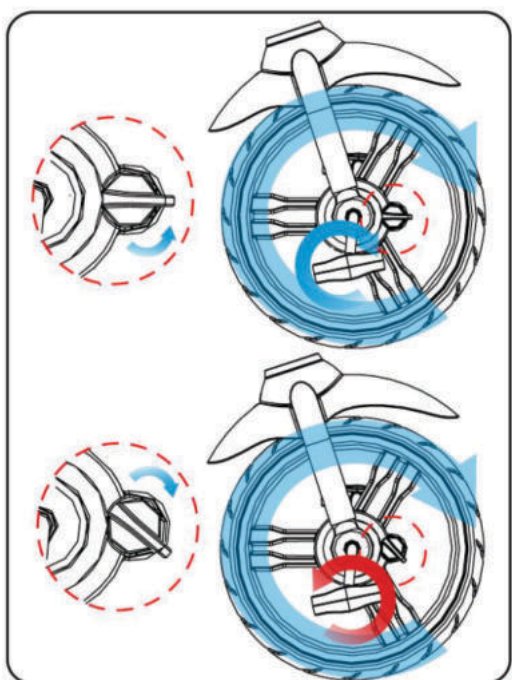
- poggipiedi pieghevole: Quando il bambino è piccolo e non raggiunge i pedali, può riposare le gambe sul poggipiedi. Quando il bambino cresce e può pedalare, il poggipiedi si piega all'indietro, dando la libertà di movimento.

- freno su entrambe ruote posteriori: Un blocco è montato accanto a ciascuna delle ruote posteriori in modo che la massima sicurezza sia fornita quando il triciclo è stazionata .

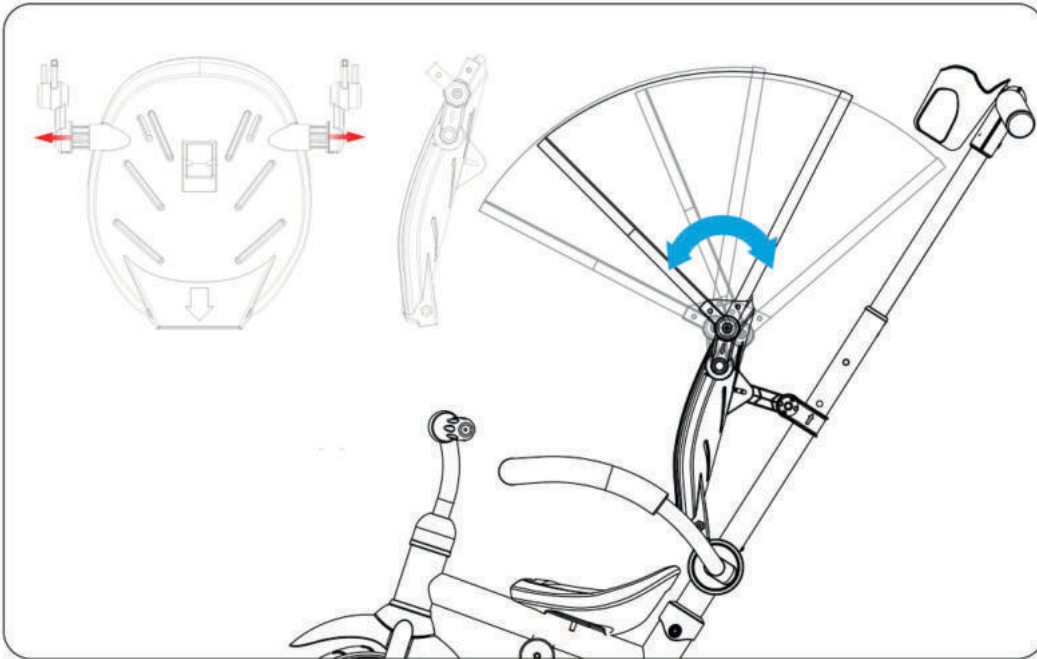


- Bloccaggio pedali : Questa funzione blocca i pedali quando il triciclo viene manipolato da un adulto per un uso sicuro. Il pulsante del bloccaggio pedale si trova nella parte centrale della ruota anteriore. Per bloccare i pedali premere verso il basso. Per sbloccarli sollevare questo pulsante .

- Schienale regolabile: Per il comfort del bambino, il triciclo di Urbio ha 2 livelli di inclinazione.

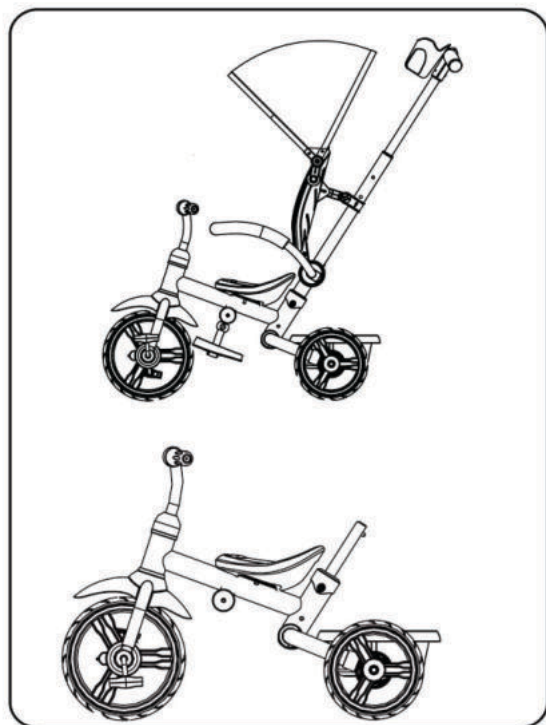
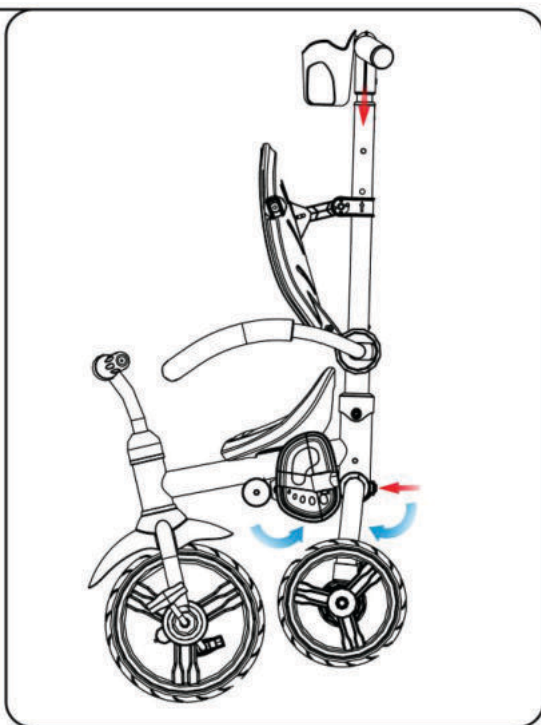


- Tettuccio Ampio regolabile : Con dimensioni generose, il tettuccio conferisce ombra . Se non si desidera l'ombra, il tettuccio può essere stretto in modo che il bambino possa godere del bello tempo.



- Triciclo pieghevole: la parte posteriore del triciclo è pieghevole, in modo da salvare lo spazio di archiviazione. La piegatura è facile da fare premendo un solo pulsante e piegando poi la forcella posteriore del telaio.

- Multifunzionalità: a seconda dell'età del bambino, il triciclo può essere spinto dal genitore o dai pedali dal bambino.





## HASZNÁLATI UTASÍTÁS COCCOLLE URBIO TRICIKLIHEZ

Norma: EN:1888:2003, EN 1273:2005, EN 71 – I:1998 + A1:2001+ A2:2002(E), + A5:2000 + A6:2002 + A7:2002 + A8:2003, ECE R44/03

Magyarországon forgalmazza: Nedo Bt. 7622 Pécs Vasút u 2..  
www.babyshoppecs.hu  
e-mail: peccs.babyshop@gmail.com

Gyártó:SC.DHSBabySRL Str.Santuhalm nr.35A,  
330004 Deva . Romania  
Származási hely: Kína

### FIGYELMESEN OLVASSA EL ÉS ŐRIZZE MEG A HASZNÁLATI UTASÍTÁST!

1. 10 hónap és 3 év közötti gyermekek számára ajánlott, 20 kg-os súly alatt.
2. Mielőtt a gyermek használni kezdi a triciklit, a szülő tanítsa meg a következőkre: pedálok használata, kormányzás, tekerés, le- és felszállás. Ha a gyermek nem tud egyedül biciklizni, a szülő fogja meg a toló kart. Ez idő alatt a gyermeket védje a biztonsági keret. Tanítsa meg gyermekének, hogy menet közben ne tegye le a lábát, mert az balesetveszélyes.
3. Figyelem! Ha a gyermek biciklizik, a szülő minden esetben tartsa szemmel.
4. Triciklit sima felületen ajánlott használni. Tilos lépcsőn, lejtők, tavak, utak és utcák, valamint egyeletlen felületeken használni, ellenkező esetben a gyermek megsérülhet. Biciklizés közben ne tolja a gyermeket.
5. Maximális terhelhetőség 20 kg. Kizárólag gyermekek számára alkalmas. Tilos túlterhelni, mert a tricikli megsérülhet. Egyszerre mindig csak egy gyermek használhatja.
6. Figyelem! Miután kicsomagolta a triciklit, a műanyag zacskókat és egyéb csomagoló anyagokat távolítsa el, hogy azok játék közben ne okozzanak sérülést a gyermeknek.
7. Mielőtt használni kezdenék a triciklit, a szülő figyelmesen olvassa el a használati utasítást és őrizze meg azt. A nem előírászerű használat veszélyeztetheti a gyermek egészségét.
8. Soha ne használja a triciklit, ha az meghibásodott, csavarai hiányosak! Vegye fel a kapcsolatot a termék gyártójával/forgalmazójával!

### KARBANTARTÁS

1. Ellenőrizze, hogy a tricikli megfelelően van összeszerelve. Rendszeresen olajozza meg a forgó részeket. Ezzel meghosszabbíthatja a termék élettartamát. Rendszeresen ellenőrizze, hogy az összes csavar szorosan meg van -e húzva és hogy egy sem hiányzik.
2. A termék egyebek mellett műanyagból, keménypapírból, szövetanyagokból készül ezért óvja a szennyeződéstől és az extrém hőmérsékletektől.
3. Gyakran tisztítsa!
4. A huzat levehető részei kizárólag kímélő mosószerrel, kézzel moshatók, majd fektetve száríthatók. A nem levehető részeket csak helyileg lehet tisztítani, nedves ruhával. A huzat mosógépbe -és szárítógépbe nem tehető, nem vasalható. Soha ne használjon folteltávolítót vagy bármilyen egyéb vegyszert, mert az az anyag károsodását okozhatja.

## FIGYELEM! NE HAGYJA GYERMEKÉT FELÜGYELET NÉLKÜL!

Figyelem! Gyermeke viseljen védőfelszerelést! (sisak, kesztyű, tréd és könyökvédő)

Figyelem! 20 kg-nál nehezebb gyermek számára nem ajánlott.

FIGYELEM! A gyermeknek meg kell tanulni használnia triciklit, hogy az eséseket és a közlekedési baleseteket elkerülhesse.

### Alkatrész lista

- A. váz
- B. tengely
- C. hátsó kerekek
- D. első kerék
- E. tolókar rúd
- F. csavarok
- G. kormány
- H. háttámla
- I. tároló kosár
- J. tolókar
- K. kupola
- L. lábtartó
- M. hátsó kerék tengelye
- N. sárvédő
- O. ülőrész
- P. sárvédő kiegészítő elem
- Q. pohártartó

### ÖSSZESZERELÉS

MINDIG TARTSA BE A KÉZIKÖNYVBEN LEÍRTAKAT! MINDE EGYES MŰVELET ELVÉGZÉSE UTÁN ELLENŐRIZZE, HOGY JÓL HAJTOTTA -E VÉGRE. HA KÉRDÉSE MERÜLNE FEL, KÉREM VEGYE FEL A KAPCSOLATOT A TERMÉK GYÁRTÓJÁVAL VAGY FORGALMAZÓJÁVAL!

1. illessze össze az első kereket, az első sárvédőt az első kereket tartó villára ( alkatrészek: B,P,N és D
2. szerelje fel a 2 db hátsó kereket a tengelyre ( alkatrészek: A,M és C) Ezáltal a vázon most már fent vannak a kerekek.
3. Szerelje fel a kormányt és az ülőrészt ( alkatrészek: A, G és O ) A művelet elvégzése után ellenőrizze le, hogy megfelelő -e a rögzítés.
4. Most következik a lábtartó „L” és a hátsó tároló kosár (I”
5. Következő lépésként csavarozza fel a háttámlát „H”, majd a hátsó tengelyen helyezze el és rögzítse a tolókar rúdját „E”
6. Az ülésen található két lyukon keresztül rögzítse a kupola (K) szárait.
7. Helyezze a tolókart a tricikli vázának ennek kialakított helyére. Rögzítse a tolókar mindkét oldalról a hozzá biztosított csavarokkal, majd ellenőrizze, hogy megfelelően rögzítette -e azt.
8. A tolókarra szerelje fel a pohártartót ((Q)
9. A tricikli elkészült, gyermeke boldogan használhatja!

### FUNKCIÓK ÉS TARTOZÉKOK:

1. hátsó kereket behajthatók, ezáltal tároláskor kisebb helyet foglal
2. kupola
3. kapaszkodó
4. tároló kosár
5. fékezhető hátsó kerék
6. csengővel
7. pohártartóval
8. lábtartó