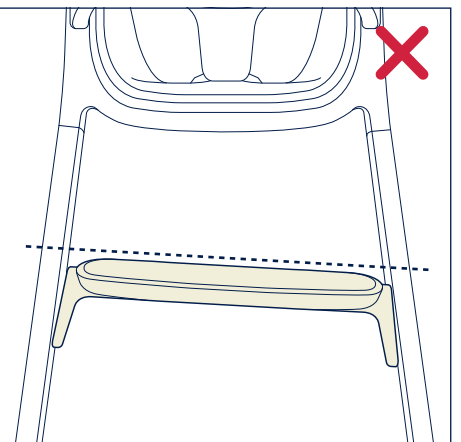
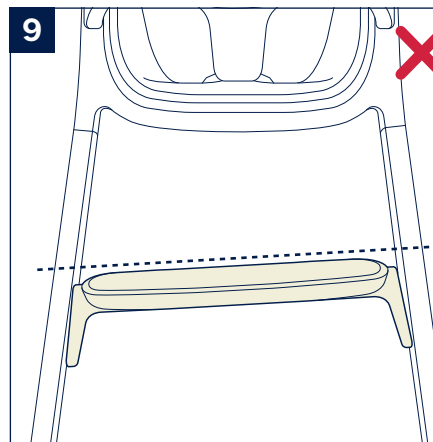
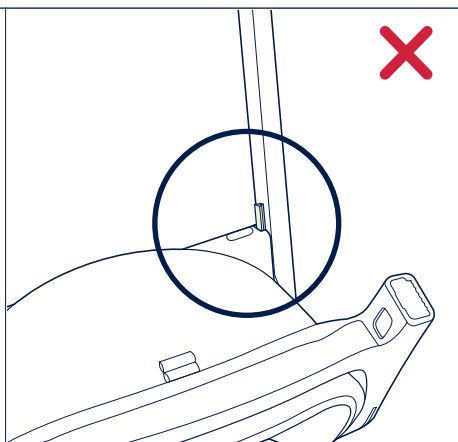
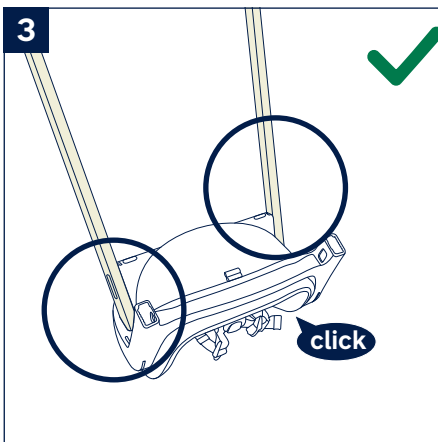
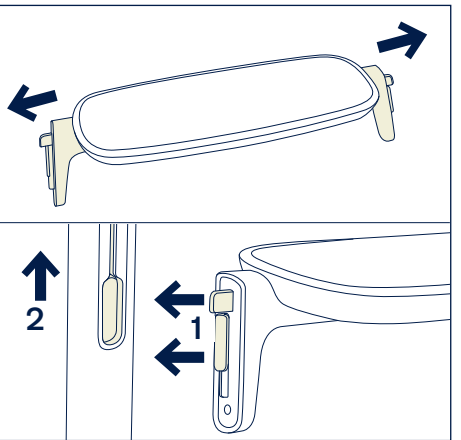
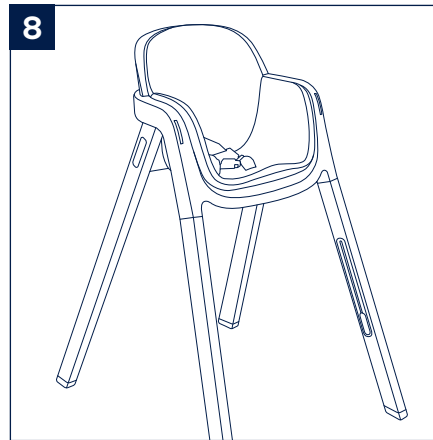
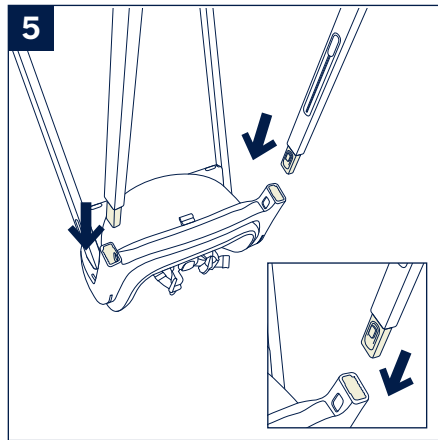
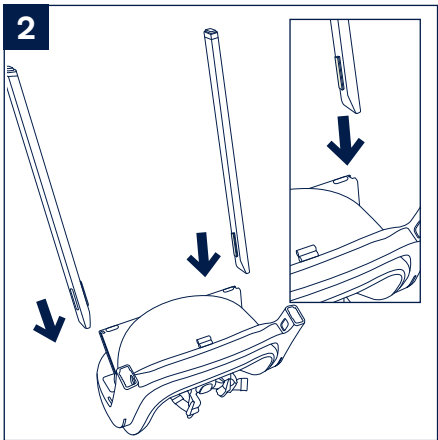
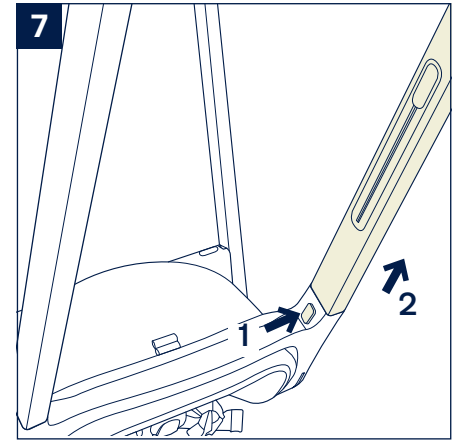
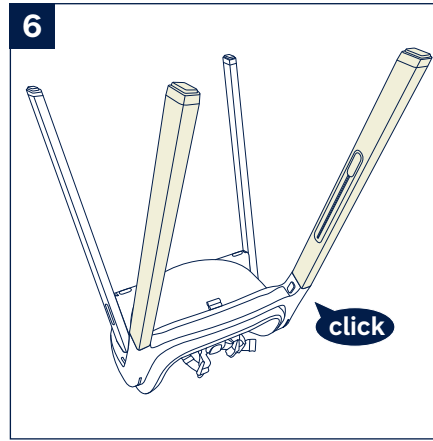
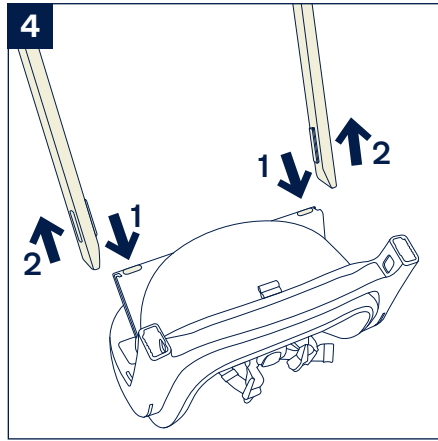
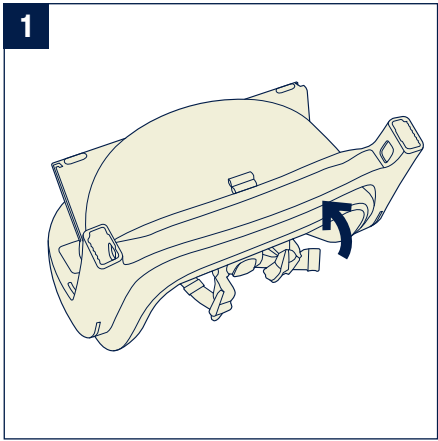


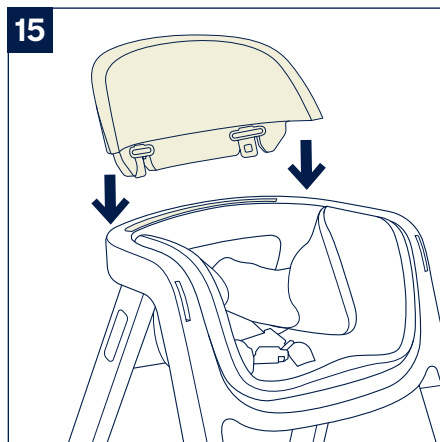
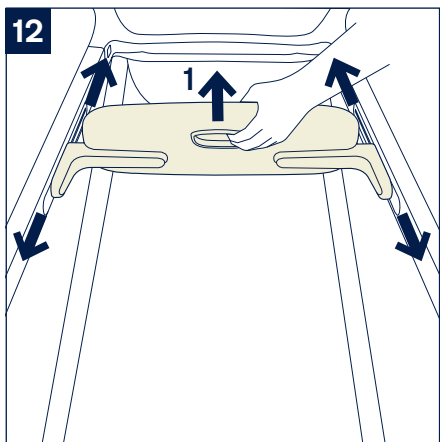
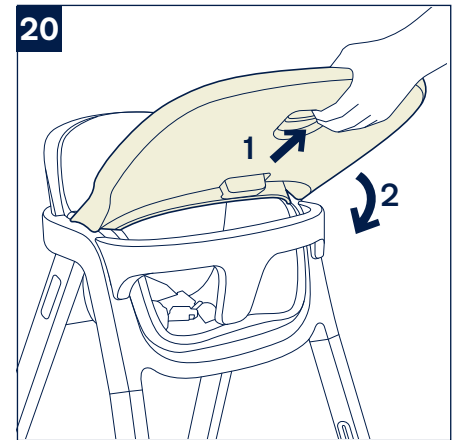
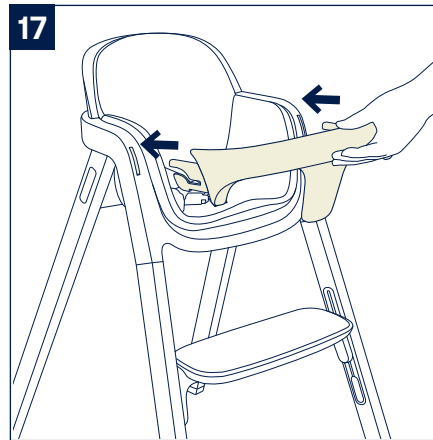
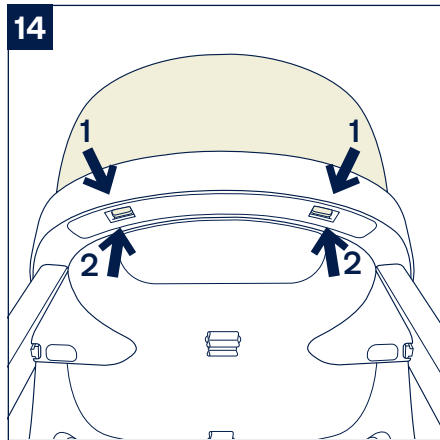
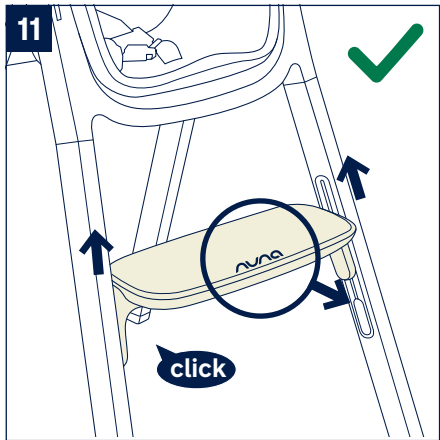
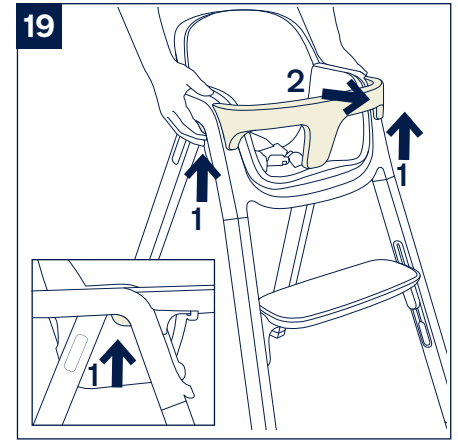
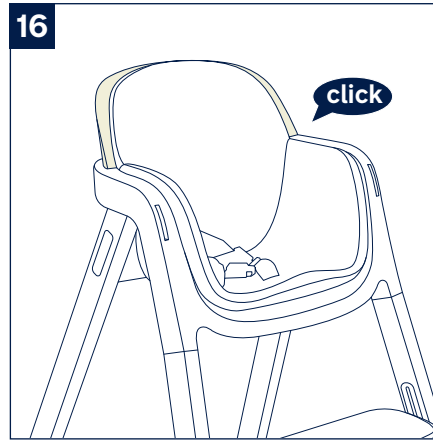
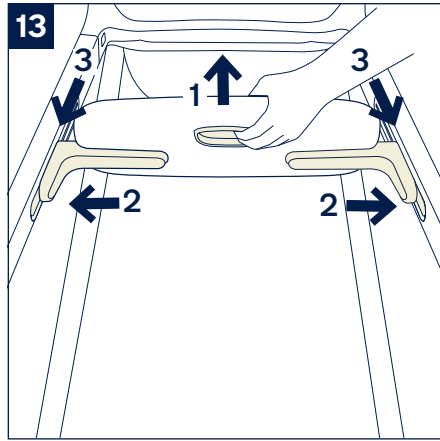
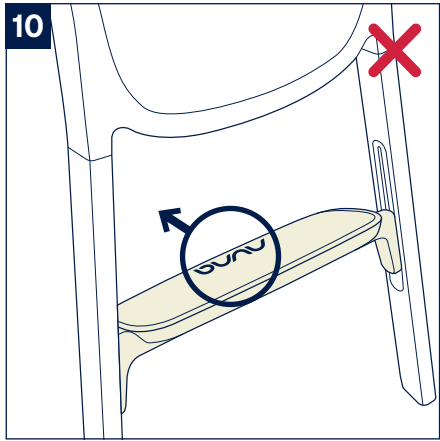
bryn™

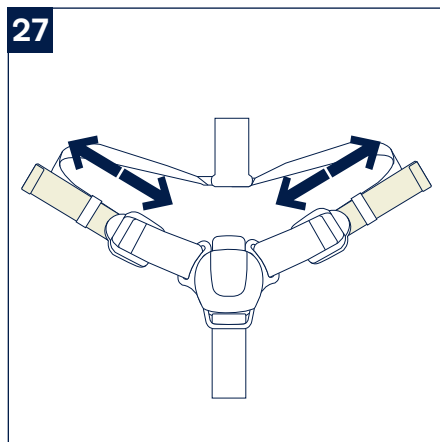
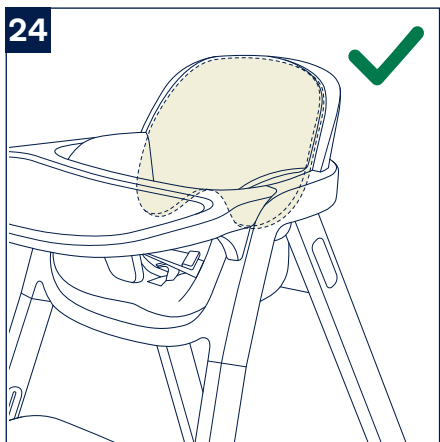
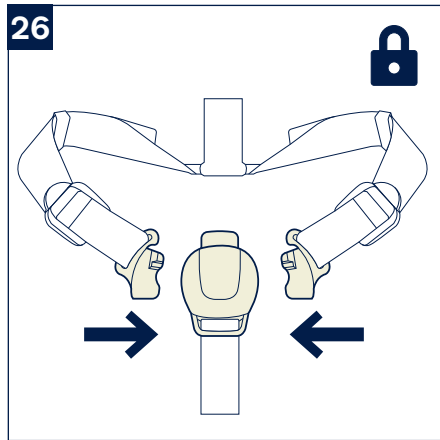
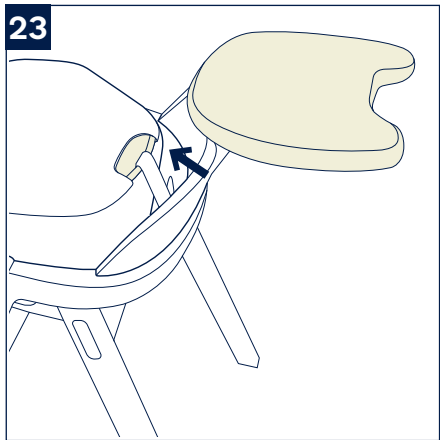
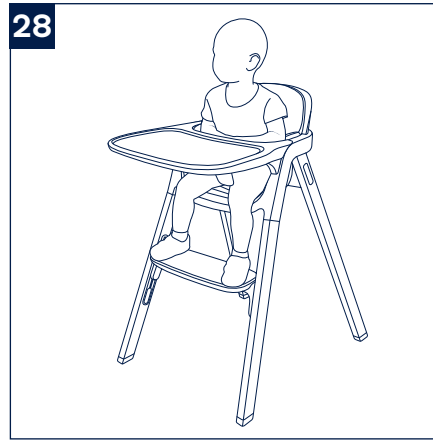
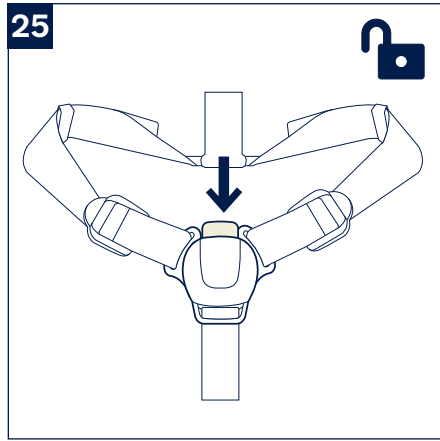
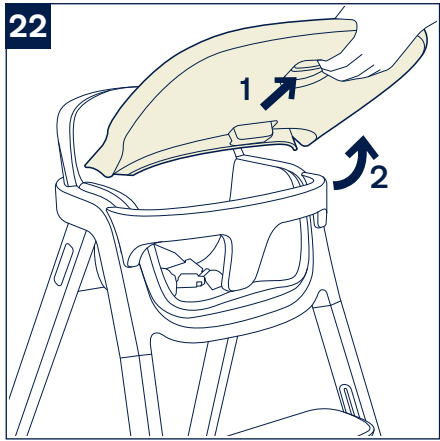


nuna®

**IMPORTANT!
READ CAREFULLY
AND KEEP FOR FUTURE
REFERENCE**







Designed
around your life



Contents

Product Information	3
Warranty	
Contact	
Child Usage Requirements	3
Warning	3
Product Setup	5
Product Use - Child Mode	5
Cleaning and Maintenance	5
Parts List	6
Français (FR)	7
Deutsch (DE)	11
Nederlands (NL)	16
Italiano (IT)	20
Español (ES)	24
Português (PT)	28
Polski (PL)	32
Česky (CZ)	36
Slovenčina (SK)	40
Hrvatski (HR)	44
Slovenščina (SL)	48
Русский (RU)	52
Norsk (NO)	58
Svenska (SV)	62
Suomi (FI)	66
Danish (DK)	70
Română (RO)	74
Ελληνικά (EL)	78
Türkçe (TR)	83
Magyar (HU)	87
Български (BG)	91
٩٧	
	(AR) عربي
한국어 (KO)	101
日文 (JP)	105
繁中	109
简中	113

Product Information

Model Number: _____

Manufactured Date: _____

Warranty

We have purposely designed our high-quality products so that they can grow with both your child and your family. Because we stand by our product, our gear is covered by a custom warranty per product, starting from the day it was purchased. Please have the proof of purchase, model number and manufactured date available when you contact us.

For warranty information please visit:

www.nunababy.com

Click the "Warranty" link on the homepage.

Contact

For replacement parts, service, or additional warranty questions, please contact our customer service department.

info@nunababy.com

www.nunababy.com

In the EU

Bright Children's Products GmbH
Barthstr. 4
80339 Munich
Germany

info@brightchildrensproducts.com

In the UK

Allison Baby UK Ltd,
Venture Point, Towers Business Park
Rugeley, Staffordshire, WS15 1UZ

info.uk@nunababy.eu

Child Usage Requirements

This high chair is suitable for use with children who meet the following requirements:

Child: sit upright unaided

Weight:

Up to 15 kg maximum, approximately
3 years old or under (Complies with
EN14988:2017+A2:2024)

Product maximum loading weight: 100kg

WARNING

Failure to follow these warnings and instructions could result in serious injury or death.

To avoid any danger of suffocation, remove all plastic covers before using this item and destroy or keep them away from babies and children!

Always use the restraint system.

Be aware of the risk of open fires and other sources of strong heat in the vicinity of the product.

The tray and armbar alone **DO NOT** guarantee the restraint of your child.

Falling hazard: Prevent your child from climbing on the product.

Be sure to use the high chair always on a level, stable surface.

Keep the high chair away from steps, stairs, windows and walls.

Any weight attached to the high chair or on the tray will have a negative impact on the stability of the high chair and increase the risk of the high chair tipping over.

Use original Nuna parts and accessories only.

Be aware of the risk of tilting when your child can push its feet against a table or any other structure.

DO NOT use the product unless all components are correctly fitted and adjusted.

DO NOT use the product if any parts are torn, broken or missing!

DO NOT use the high chair as a step stool.

NEVER leave the child unattended!

NEVER place small items, toxic substances, hot objects, electrical cables etc. near the high chair where the child can reach them, as they may cause choking, poisoning or other injuries.

DO NOT use the highchair until the child can sit up unaided.

Magnetic Harness Buckle: The buckle and buckle clips contain magnets. If your child has a medical condition that prohibits the use of magnets near the child, do not use the highchair. Contact Nuna to discuss a solution.

Be mindful of the possible interaction of magnets in buckles and certain electronic devices.

Product Setup

Check that you have all the parts for this product before assembling it. The assembly should be performed only by adults.

Assemble & Detach Rear Leg

- 1 - Place the bottom of seat facing upwards. (1)
- 2 - Clip the rear leg into the slot. (2)
- 3 - A “click” indicates the leg is attached. Pull on the leg to check. If the leg is attached properly, the tab on the rear leg will be completely inside the slot. (3)
- 4 - Press the release button to remove the rear leg. (4)

Assemble & Detach Front Leg

- 1 - Clip the front leg into the slot. (5)
- 2 - Correct installation as shown in Figure (6).
- 3 - Press the release button to remove the front leg. (7)

Assemble & Detach Footrest

- 1 - Open the footrest mount. (8)
- 2 - Press the releasing button. Clip the footrest mount into the slot and move both sides up simultaneously (8).
- 3 - Correct installation as shown in Figure (11). Incorrect installation as shown in Figure (9)(10).
- 4 - The footrest has 3 positions. (12)
- 5 - Adjust the footrest to the lowest position. Press the adjustment button and mounts on both sides, and move down simultaneously to remove the footrest. (13)

Assemble & Detach Backrest

WARNING The high chair mode must have backrest installed correctly.

- 1 - Press the release button to remove the backrest. (14)
- 2 - Clip the backrest mount into the slot. (15)
- 3 - A “click” indicates that it has been installed correctly. (16)

Assemble & Detach Armbar

- 1 - Clip the armbar into the slot. (17)
- 2 - A “click” indicates that it has been installed correctly. (18)
- 3 - Press the release button to remove the armbar. (19)

Assemble & Detach Tray onto Armbar

WARNING The tray and the armbar alone DO NOT guarantee the restraint of your child!

- 1 - To attach the tray to the armbar, align the open ends of the tray with the top of the armbar. Squeeze the tray release button and pivot the tray down (20).
- 2 - A “click” indicates that the tray is attached. Pull up on the tray to check (21).
- 3 - Press the release button to remove the tray. (22)

Product Use - Child Mode

Use Insert

- 1 - Push the insert through the hole in the seat pad (23).
- 2 - Straighten the insert and make sure it lays flat inside the seat pad so the child can sit comfortably (24).

Securing Child

- 1 - Press the button, the buckle will release automatically. (25)
- 2 - Place the waist belt buckle close to the female buckle, and they will automatically adsorb and lock. (26)
- 3 - Adjust the length of the webbing to adjust the waist belt length. (27)
 - ! Belts must not be twisted.
- 4 - The use of high chair mode is shown in Figure (28).
 - ! High chair mode requires correct use of safety buckles.

Cleaning and maintenance

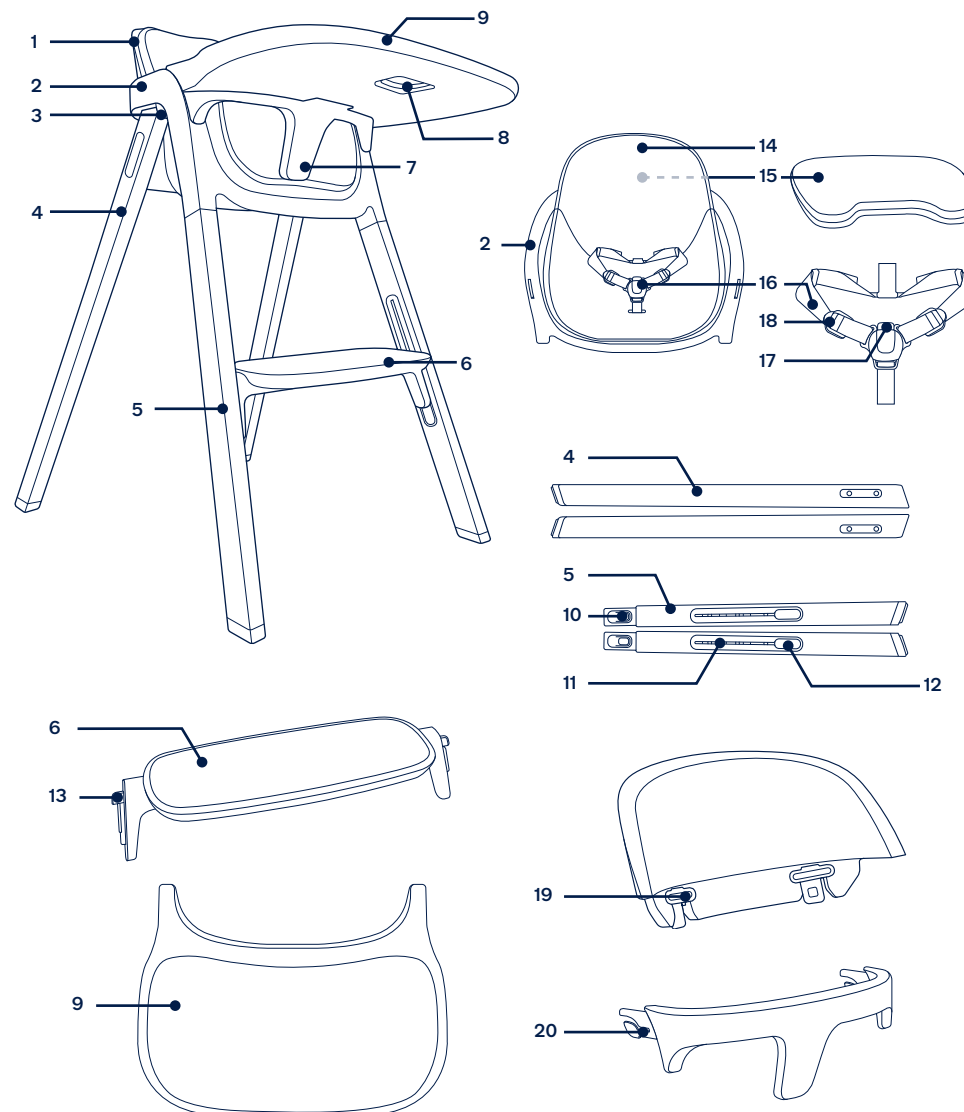
You can clean the high chair and accessories with a damp cloth or a neutral detergent, but do not use abrasive detergents or solvents which could damage the material.

Continued and extended exposure to sunlight can change the colour of many materials.

Inspect your high chair regularly in order to detect any damage.

Parts List

1	Backrest	8	Tray Release Button	15	Insert (inside seat pad)
2	Seat	9	Tray	16	Harness
3	Armbar Release Buttons	10	Front Leg Attachment	17	Buckle Release Button
4	Rear Leg (x2)	11	Footrest Slot	18	Adjustment Straps
5	Front Leg (x2)	12	Footrest Release Button	19	Backrest Mounts
6	Footrest	13	Footrest Mount	20	Armbar Mount
7	Armbar	14	Seat Pad		



Nuna and all associated logos are trademarks.

IMPORTANT ! CONSERVEZ CES INSTRUCTIONS POUR UNE UTILISATION FUTURE ! LIRE ATTENTIVEMENT

Informations sur le produit

Numéro de modèle : _____

Date de Fabrication : _____

Garantie

Nous avons conçu spécialement nos produits de haute qualité afin qu'ils puissent accompagner le développement de votre enfant et de votre famille. Nous soutenons notre produit en couvrant notre matériel par une garantie personnalisée, commençant le jour de son achat. Ayez la preuve d'achat, le numéro de modèle et la date de fabrication à votre disposition lorsque vous nous contactez.

Pour des informations sur la garantie, veuillez visiter : www.nunababy.com
Cliquez sur le lien « Garantie » dans la page d'accueil

Contact

Pour des informations sur les pièces de rechange, le service ou des questions supplémentaires sur la garantie, veuillez contacter notre service client.

info@nunababy.com
www.nunababy.com

Exigences d'utilisation par les enfants

Cette chaise haute est adaptée à une utilisation avec des enfants qui respectent les exigences suivantes:

Enfant : peut tenir sans aide en position assise

Poids :

usqu'à 15 kg maximum, environ 3 ans ou moins
(Conforme à la norme EN14988:2017+A2:2024)

Poids de charge maximale du produit: 100kg

⚠️ AVERTISSEMENT

Ne pas suivre ces avertissements et instructions peut conduire à de sérieuses blessures ou la mort.

Pour éviter tout risque de suffocation, retirez tous les emballages en plastique avant d'utiliser cet objet et détruisez-les ou tenez-les hors de portée des bébés et des enfants !

NE JAMAIS laisser l'enfant sans surveillance !

Ne jamais utiliser la chaise haute à proximité d'une forte source de chaleur (radiateur électrique ou à gaz/feu...) ou d'une flamme !

La tablette et l'arceau de sécurité seuls **NE GARANTISSENT PAS** le maintien de votre enfant.

NE PAS laisser un enfant jouer à proximité de la chaise haute ni monter dessus.

Toujours utiliser la chaise haute sur une surface plate et stable.

Tenir la chaise haute à l'écart des marches, des escaliers, des fenêtres et des murs.

Tout poids attaché à la chaise haute ou à la tablette risque de déstabiliser la chaise haute et augmente le risque de basculement de la chaise.

Utiliser exclusivement les pièces et accessoires Nuna.

Soyez conscient du risque de basculement si votre enfant peut pousser ses pieds contre une table ou une autre structure.

NE PAS utiliser la chaise haute tant que tous les composants n'ont pas été installés et ajustés !

NE PAS utiliser la chaise haute si des pièces sont abîmées, cassées ou manquantes !

NE PAS utiliser la chaise haute comme un marche pied.

NE laissez **JAMAIS** l'enfant sans surveillance.

NE PAS placer de petits objets, des substances toxiques, des objets chauds, des câbles électriques, etc. à proximité de la chaise haute ou à un endroit où l'enfant pourrait les atteindre, car ils présentent des risques d'étouffement, d'empoisonnement ou d'autres blessures.

NE PAS utiliser la chaise haute tant que l'enfant ne peut pas rester assis sans aide.

Boucle de harnais magnétique : La boucle et les clips de la boucle contiennent des aimants. Si votre enfant souffre d'un problème médical qui limite l'utilisation d'aimants à proximité de l'enfant, n'utilisez pas cette chaise haute. Contactez Nuna pour trouver une autre solution.

Faites attention avec certains appareils électroniques à proximité de ces boucles et aimants.

Installation du produit

Assurez-vous que toutes les pièces sont à votre disposition avant de commencer l'assemblage. Le montage doit être effectué exclusivement par des adultes.

Assemblage et retrait du pied arrière

- 1 - Placez le bas du siège vers le haut. (1)
- 2 - Insérez le pied arrière dans la fente. (2)
- 3 - Un "clac" indique que le pied est fixé. Tirez sur le pied pour vérifier. Si le pied est correctement fixé, la languette du pied arrière sera complètement à l'intérieur de la fente. (3)
- 4 - Appuyez sur le bouton d'ouverture pour retirer le pied arrière. (4)

Assemblage et retrait du pied avant

- 1 - Insérez le pied avant dans la fente. (5)
- 2 - Effectuez l'installation exactement comme indiqué dans Figure (6).
- 3 - Appuyez sur le bouton d'ouverture pour retirer le pied avant. (7)

Assemblage et retrait du repose-pieds

- 1 - Ouvrez le support du repose-pieds. (8)
- 2 - Appuyez sur le bouton d'ouverture. Insérez le support du repose-pieds dans la fente et poussez simultanément les deux côtés vers le haut (8).
- 3 - Effectuez l'installation exactement comme indiqué dans Figure (11). Installation incorrecte indiquée dans Figure (9)(10).
- 4 - Le repose-pieds a 3 positions. (12)
- 5 - Réglez le repose-pieds dans la position la plus basse. Appuyez sur le bouton de réglage et les supports des deux côtés, et tirez simultanément vers le bas pour retirer le repose-pieds. (13)

Assemblage et retrait du dossier

AVERTISSEMENT Le dossier doit être installé correctement en mode chaise haute.

- 1 - Appuyez sur le bouton d'ouverture pour retirer le dossier. (14)
- 2 - Insérez la fixation du dossier dans la fente. (15)
- 3 - Un "clac" indique qu'il est correctement installé. (16)

Assemblage et retrait de la barre de retenue

- 1 - Insérez la barre de sécurité dans la fente. (17)
- 2 - Un "clac" indique qu'il est correctement installé. (18)

- 3 - Appuyez sur le bouton d'ouverture pour retirer la barre de sécurité. (19)

Assemblage et retrait du plateau sur la barre de sécurité

AVERTISSEMENT L'installation du plateau et de la barre de sécurité **NE** garantissent pas la retenue de votre enfant !

- 1 - Pour attacher le plateau à la barre de sécurité, alignez les extrémités ouvertes du plateau avec le haut de la barre de sécurité. Appuyez sur le bouton d'ouverture du plateau et faites pivoter le plateau vers le bas (20).
- 2 - Un "clac" indique que le plateau est attaché. Tirez le plateau vers le haut pour vérifier (21).
- 3 - Appuyez sur le bouton d'ouverture pour retirer le plateau. (22)

Utilisation du produit - Mode enfant

Utilisation de l'insert

- 1 - Insérez l'insert à travers le trou du coussin du siège (23).
- 2 - Redressez l'insert et assurez-vous qu'il est à plat à l'intérieur du coussin du siège pour que l'enfant puisse s'asseoir confortablement (24).

Sécuriser l'enfant

- 1 - Appuyez sur le bouton, la boucle s'ouvrira automatiquement. (25)
- 2 - Placez la boucle de la ceinture près de la boucle femelle, et elles s'enclencheront et se verrouilleront automatiquement. (26)
- 3 - Ajustez la longueur de la sangle pour ajuster la longueur de la ceinture. (27)
- 4 - L'utilisation du mode chaise haute est indiquée dans Figure (28).

! Les ceintures ne doivent pas être tordues.

! Le mode chaise haute nécessite l'utilisation correcte des boucles de sécurité.

Nettoyage et maintenance

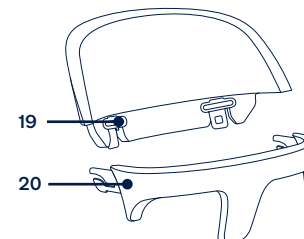
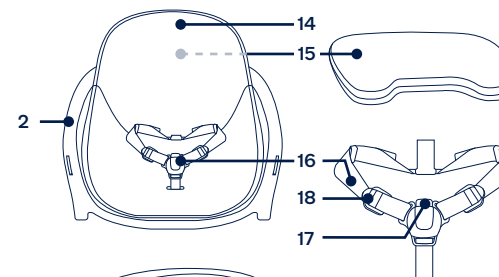
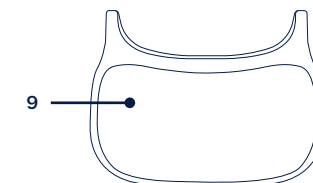
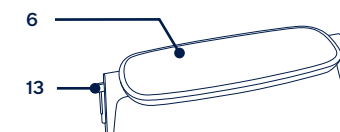
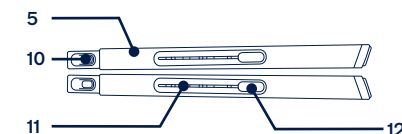
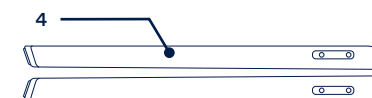
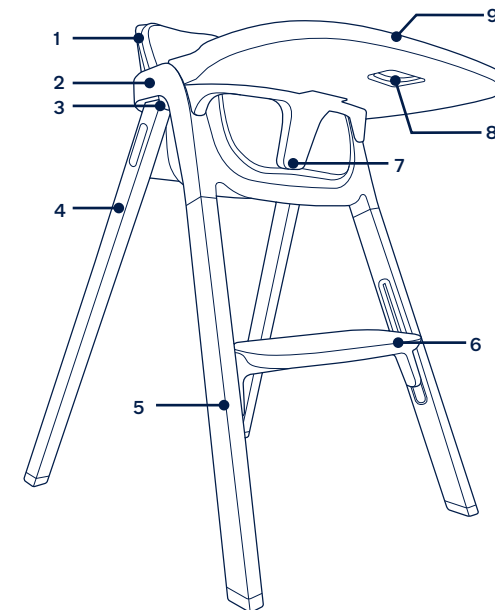
Vous pouvez nettoyer la chaise haute et les accessoires avec un chiffon humide ou un détergent neutre, mais n'utilisez pas de détergents abrasifs ou de solvants car ceux-ci peuvent endommager les matériaux.

L'exposition continue à la lumière du soleil peut modifier la couleur de certains matériaux.

Inspectez régulièrement votre chaise haute pour détecter d'éventuels dommages.

Liste des pièces

- 1 Dossier
- 2 Siège
- 3 Bouton d'ouverture de la barre de sécurité
- 4 Pied arrière (x2)
- 5 Pied avant (x2)
- 6 Repose-pieds
- 7 Barre de support
- 8 Bouton d'ouverture du plateau
- 9 Plateau
- 10 Fixation du pied avant
- 11 Fente du repose-pieds
- 12 Bouton d'ouverture du repose-pieds
- 13 Support du repose-pieds
- 14 Coussin du siège
- 15 Insert (à l'intérieur du coussin du siège)
- 16 Harnais
- 17 Bouton d'ouverture de la boucle
- 18 Sangles de réglage
- 19 Supports du dossier
- 20 Fixation de la barre de sécur



Nuna en alle bijbehorende logo's zijn handelsmerken.

WICHTIG! BEWAHREN SIE DIESE ANWEISUNGEN ZUM KÜNFTIGEN NACHSCHLAGEN AUF! SORGFÄLTIG LESEN

Produktinformationen

Modellnummer: _____

Fertigungsdatum: _____

Garantie

Wir haben unsere hochwertigen Produkte so entwickelt, dass Sie mit Ihrem Kind und Ihrer Familie wachsen. Da wir uns durch unsere Produkte hervorheben, ist unser Sortiment je nach Produkt durch eine angepasste Garantie ab Kaufdatum abgedeckt. Bitte halten Sie bei Kontaktaufnahme mit uns Kaufbeleg, Modellnummer und Fertigungsdatum bereit.

Garantieinformationen finden Sie unter:

www.nunababy.com

Klicken Sie auf der Startseite auf den „Garantie“-Link.

Kontakt

Wenden Sie sich für Ersatzteile, Service und weitere Garantiefragen an unseren Kundendienst.

info@nunababy.com

www.nunababy.com

Anforderungen an die Nutzung mit Kind

Dieser Hochstuhl eignet sich für Kinder, die folgende Anforderungen erfüllen:

Alter: ohne Hilfe sitzen kann

Gewicht:

bis zu 15 kg, etwa bis 3 Jahre

(Stimmt mit EN14988:2017+A2:2024)

Product maximum loading weight: 100kg

⚠️ WARNUNG

Nichtbeachtung dieser Warnungen und Anweisungen könnte zu schweren Verletzungen oder zum Tode führen.

Um die Gefahr von Erstickung zu vermeiden, müssen Sie vor der Verwendung des Produkts alle Plastikverpackungen entfernen und vernichten bzw. nicht in der Reichweite von Babys und Kindern aufbewahren!

Das Kind sollte den angepassten und richtig eingestellten Sicherungsgurt tragen!

Verwenden Sie den Kinderhochstuhl niemals in unmittelbarer Nähe von Hitzequellen (zum Beispiel Elektro- oder Gasheizungen) oder von offenem Feuer!

Der Vorsatztisch und die Armlehne allein garantieren **NICHT** die Sicherung Ihres Kindes im Hochstuhl.

Lassen Sie Ihr Kind **NICHT** in der Nähe des Kinderhochstuhles spielen oder auf ihn hinaufklettern.

Verwenden Sie den Kinderhochstuhl immer auf einer ebenen, stabilen Bodenfläche.

Stellen Sie den Kinderhochstuhl niemals in der Nähe von Stufen, Treppen, Fenstern oder Wänden auf.

Jedes Gewicht, das am Kinderhochstuhl oder Vorsatztisch angebracht wird, wirkt sich negativ auf die Stabilität des Hochstuhls aus und erhöht das Risiko des Umkippens.

Verwenden Sie nur Originalteile und -zubehör von Nuna.

Bitte beachten: Sobald Ihr Kind seine Füße gegen einen Tisch oder einen anderen festen Gegenstand drücken kann, besteht Kippgefahr.

Verwenden Sie den Kinderhochstuhl erst, wenn alle Teile ordnungsgemäß angebracht und eingestellt sind!

Verwenden Sie den Kinderhochstuhl **NIEMALS**, wenn Teile zerrissen, zerbrochen oder nicht auffindbar sind!

Benutzen Sie den Kinderhochstuhl **NICHT** als Trittleiter.

Lassen Sie Kinder **NIEMALS** unbeaufsichtigt!

Achten Sie darauf, dass sich keine Kleinteile, giftigen Substanzen, heißen Gegenstände, Elektrokabel usw. in der Nähe des Kinderhochstuhls und damit in Reichweite des Kindes befinden. Das Kind könnte ersticken, sich vergiften oder verletzen.

Nutzen Sie **NIEMALS** den Hochstuhl, falls Ihr Kind nicht ohne fremde Hilfe darin sitzen kann.

Magnetische Gurtschnalle: Die Schnalle und die Schnallenclips enthalten Magneten. Wenn Ihr Kind an einer Krankheit leidet, die den Einsatz von Magneten in der Nähe des Kindes verbietet, dürfen Sie den Hochstuhl nicht verwenden. Wenden Sie sich zur Besprechung einer Lösung an Nuna.

Beachten Sie, dass eine mögliche Interaktion von Magneten in der Schnalle und bestimmten elektronischen Geräten erfolgen kann.

Produkteinrichtung

Prüfen Sie vor der Montage, ob alle Teile dieses Produktes vorhanden sind. Die Montage darf nur von Erwachsenen durchgeführt werden.

Hinteres Bein montieren und demontieren

- 1 - Platzieren Sie den Sitz so, dass die Unterseite nach oben zeigt. (1)
- 2 - Klemmen Sie das hintere Bein in den Schlitz. (2)
- 3 - Ein **Klickgeräusch** zeigt an, dass das Bein befestigt ist. Ziehen Sie versuchsweise am Bein. Wenn das Bein richtig angebracht ist, befindet sich der Riegel am hinteren Bein vollständig im Schlitz. (3)
- 4 - Drücken Sie zum Entfernen des hinteren Beins den Freigabeknopf. (4)

Vorderes Bein montieren und demontieren

- 1 - Klemmen Sie das vordere Bein in den Schlitz. (5)
- 2 - Die richtige Installation wird in Abbildung (6) gezeigt.
- 3 - Drücken Sie zum Entfernen des vorderen Beins den Freigabeknopf. (7)

Fußstütze montieren und demontieren

- 1 - Öffnen Sie die Fußstützenbefestigung. (8)
- 2 - Drücken Sie den Freigabeknopf. Klemmen Sie die Fußstützenbefestigung in den Schlitz und bewegen Sie beide Seiten gleichzeitig nach oben (8).
- 3 - Die richtige Installation wird in Abbildung (11) gezeigt. Die fehlerhafte Installation wird in Abbildung (9)(10) gezeigt.
- 4 - Die Fußstütze hat 3 Positionen. (12)
- 5 - Stellen Sie die Fußstütze auf die niedrigste Position ein. Drücken Sie den Einstellknopf und die Halterungen an beiden Seiten und entfernen Sie sie zum Lösen der Fußstütze gleichzeitig nach unten. (13)

Rückenlehne montieren und demontieren

WARNUNG Die Rückenlehne muss richtig am Hochstuhl installiert sein.

- 1 - Drücken Sie zum Entfernen der Rückenlehne den Freigabeknopf. (14)
- 2 - Klemmen Sie die Rückenlehnenbefestigung in den Schlitz. (15)
- 3 - Ein **Klickgeräusch** zeigt, dass sie richtig installiert ist. (16)

Armlehne montieren und demontieren

- 1 - Klemmen Sie die Armlehne in den Schlitz. (17)
- 2 - Ein **Klickgeräusch** zeigt, dass sie richtig installiert ist. (18)
- 3 - Drücken Sie zum Entfernen der Armlehne den Freigabeknopf. (19)

Ablage an der Armlehne montieren und demontieren

WARNUNG Ablage und Armlehne allein garantieren **NICHT**, Ihr Kinder sicher zu halten!

- 1 - Bringen Sie die Ablage an der Armlehne an, indem Sie die offenen Enden der Ablage an der Oberseite der Armlehne ausrichten. Drücken Sie den Ablage-Freigabeknopf zusammen und schwenken Sie die Ablage nach unten (20).
- 2 - Ein **Klickgeräusch** zeigt an, dass die Ablage angebracht ist. Ziehen Sie die Ablage zur Prüfung nach oben (21).
- 3 - Drücken Sie zum Entfernen der Ablage den Freigabeknopf. (22)

Produktverwendung - Kindermodus

Einsatz verwenden

- 1 - Drücken Sie den Einsatz durch die Öffnung in die Sitzauflage (23).
- 2 - Begrädigen Sie den Einsatz und stellen Sie sicher, dass er flach in der Sitzauflage liegt, damit das Kind bequem sitzen kann (24).

Kind sichern

- 1 - Drücken Sie den Knopf und die Schnalle löst sich automatisch. (25)
- 2 - Platzieren Sie die Taillengurtsteckzunge nahe dem Verschluss und sie ziehen sich automatisch an. (26)
- 3 - Passen Sie die Länge des Gurts zur Anpassung der Länge des Taillengurts an. (27)
 - ! Die Gurte dürfen nicht verdreht sein.
- 4 - Die Verwendung des Hochstuhls wird in Abbildung (28) gezeigt.
 - ! Der Hochstuhl erfordert die richtige Verwendung der Sicherheitsverschlüsse.

Reinigung und Wartung

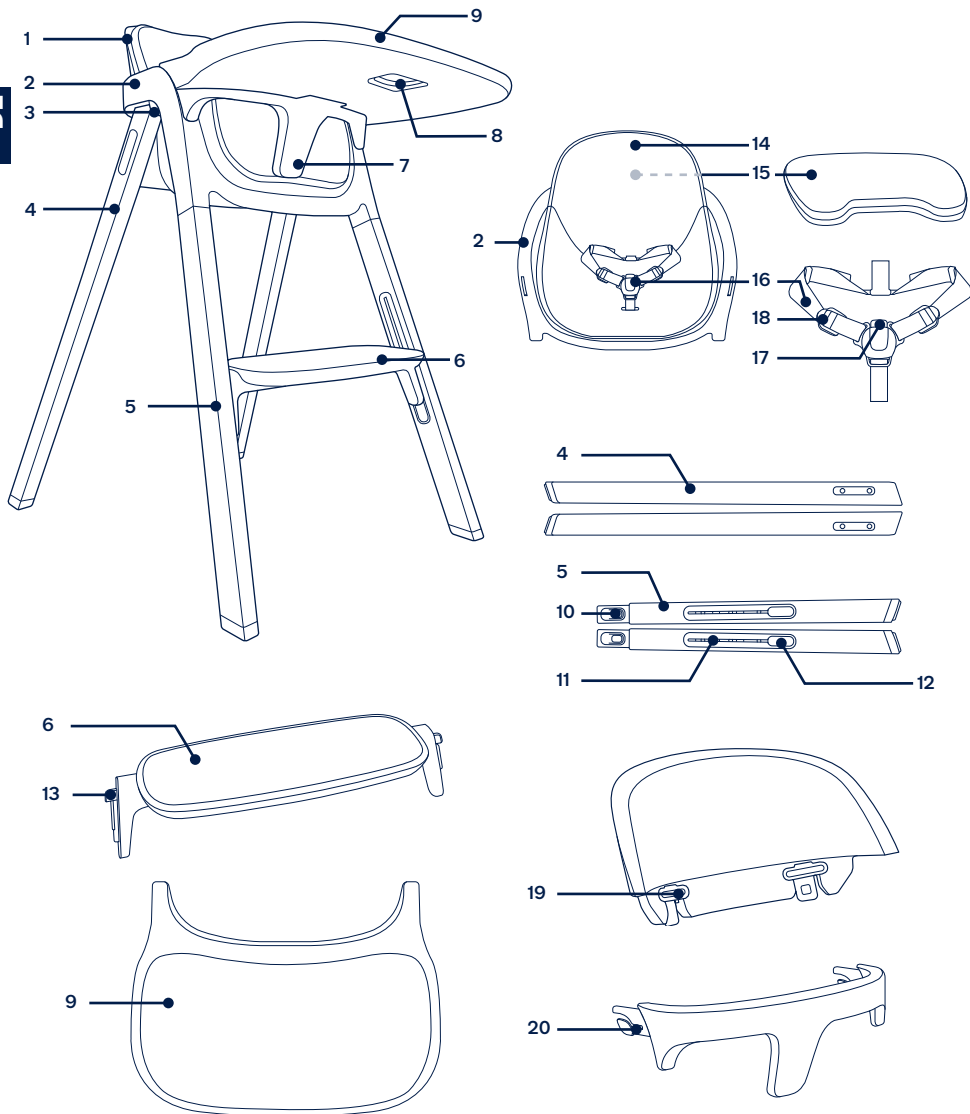
Sie können den Hochstuhl und das Zubehör mit einem feuchten Tuch oder einem neutralen Reiniger reinigen. Verzichten Sie auf scheuernde Reiniger oder Lösungsmittel, da diese das Material beschädigen können.

Kontinuierliche und lang anhaltende Einwirkung von Sonnenlicht kann Farbänderungen vieler Materialien hervorrufen.

Prüfen Sie Ihren Hochstuhl regelmäßig auf Schäden.

Teileliste

- 1 Rückenlehne
- 2 Sitz
- 3 Armlehnenfreigabeknöpfe
- 4 Hinteres Bein (2 Stk.)
- 5 Vorderes Bein (2 Stk.)
- 6 Fußauflage
- 7 Armlehne
- 8 Ablagefreigabeknopf
- 9 Ablagebrett
- 10 Befestigung des vorderen Beins
- 11 Fußstützenschlitz
- 12 Fußstützen-Freigabeknopf
- 13 Fußstützenbefestigung
- 14 Sitzpolster
- 15 Einsatz (in Sitzauflage)
- 16 Gurt
- 17 Schnallenfreigabeknopf
- 18 Einstellriemen
- 19 Rückenlehnenbefestigungen
- 20 Armlehnenbefestigung



BELANGRIJK! DEZE INSTRUCTIES BEWAREN VOOR LATER GEBRUIK. AANDACHTIG LEZEN

Productinformatie

Modelnummer: _____

Fabricagedatum: _____

Garantie

Wij hebben onze hoogwaardige producten opzettelijk zo ontworpen dat ze kunnen mee kunnen groeien met zowel uw kind als uw familie. Omdat wij achter ons product staan, wordt onze uitrusting gedekt door een aangepaste garantie per product, beginnend op de dag van aanschaf. Houd het aankoopbewijs, het modelnummer en de fabricagedatum klaar als u contact met ons opneemt.

Ga voor garantie-informatie naar:

www.nunababy.com

Klik op de link "Garantie" op de homepage.

Contact

Neem contact op met onze klantenservice-afdelingen voor vervangende onderdelen, service of aanvullende vragen over de garantie.

info@nunababy.com

www.nunababy.com

Vereisten kindergebruik

Deze kinderstoel is geschikt voor gebruik met kinderen die aan de volgende eisen voldoen:

Kind: zonder hulp rechtop kan zitten

Gewicht:

maximaal 15 kg, ongeveer 3 jaar oud of jonger
(Voldoet aan EN14988:2017+A2:2024)

Maximum laadgewicht product: 100kg

⚠️ WAARSCHU- WING

Niet-naleving van de waarschuwingen en de instructies kan ernstig letsel of de dood veroorzaken.

Om gevaar voor verstikking te voorkomen, moet u alle plastic zakken verwijderen voordat u dit artikel gebruikt en deze vernietigen of uit de buurt van baby's en kinderen houden.

Het kind moet altijd de gordels dragen die correct zijn vastgemaakt en afgesteld.

Gebruik de kinderstoel nooit in de nabijheid van een krachtige warmtebron (elektrische of gasverwarming/haardvuur...) of open vuur!

Het blad en de veiligheidsbeugel alleen bieden **GEEN** garantie voor de veilige bevestiging van uw kind.

Laat een kind **NOOIT** dicht bij de kinderstoel spelen of erop klimmen.

Zorg dat u de stoel altijd op een effen, stabiel oppervlak gebruikt.

Plaats de stoel altijd weg van treden, trappen, vensters en muren.

Elk gewicht dat aan de kinderstoel is bevestigd of op het blad is staat, heeft een negatieve impact op de stabiliteit van de kinderstoel en verhoogt het risico dat de stoel kantelt.

Gebruik alleen originele onderdelen en accessoires van Nuna.

Houd rekening met het gevaar van kantelen als uw kind de voeten tegen een tafel of iets anders kan drukken.

Gebruik de kinderstoel **NIET** tenzij alle onderdelen zijn vastgemaakt en afgesteld.

Gebruik de stoel **NIET** in geval van gescheurde, gebroken of ontbrekende onderdelen.

Gebruik de kinderstoel **NIET** als opstapje.

Laat uw kind **NOOIT** zonder toezicht achter.

Plaats **NOOIT** kleine onderdelen, giftige stoffen, warme objecten, elektrische kabels, enz. in de buurt van de stoel waar ze bereikbaar zijn voor het kind, anders ontstaat het risico op stikken, vergiftiging of andere verwondingen.

Gebruik de hoge kinderstoel **NIET** totdat uw kind in staat is om zonder hulp rechtop te zitten.

Magnetische gordelgesp: De gesp en gespklampen bevatten magneten. Als uw kind een medische aandoening heeft die het gebruik van magneten in de buurt van het kind verbiedt, gebruik de kinderstoel dan niet. Neem contact op met Nuna om een oplossing te bespreken.

Houd rekening met de mogelijke interactie van magneten in gespen en bepaalde elektronische apparaten.

Productconfiguratie

Controleer of alle onderdelen aanwezig zijn voordat u ze monteert. De montage mag alleen door volwassenen worden uitgevoerd.

Achterpoot monteren en demonteren

- 1 - Plaats de onderkant van de stoel omhoog gericht. (1)
- 2 - Klem de achterpoot in de sleuf. (2)
- 3 - Een “klik” geeft aan dat de poot is bevestigd. Trek aan de poot om te controleren. Als de poot goed is bevestigd, zit het lipje op de achterpoot volledig binnen de sleuf. (3)
- 4 - Druk op de ontgrendelknop om de achterpoot te verwijderen. (4)

Voorpoot monteren en demonteren

- 1 - Klem de voorpoot in de sleuf. (5)
- 2 - Juiste installatie wordt getoond in Afbeelding (6).
- 3 - Druk op de ontgrendelknop om de voorpoot te verwijderen. (7)

Voetensteun monteren en demonteren

- 1 - Open de montage van de voetensteun. (8)
- 2 - Druk op de ontgrendelknop. Klem de montage van de voetensteun in de sleuf en beweeg beide kanten tegelijkertijd omhoog (8).
- 3 - Juiste installatie wordt getoond in Afbeelding (11). Onjuiste installatie wordt getoond in Afbeelding (9) (10).
- 4 - De voetensteun heeft 3 standen. (12)
- 5 - Stel de voetensteun op de laagste stand af. Druk op de instelknop en montages aan beide zijden, en beweeg tegelijkertijd omlaag om de voetensteun te verwijderen. (13)

Rugsteun monteren en demonteren

WAARSCHUWING De kinderstoelmodus moet de rugsteun juist hebben geïnstalleerd.

- 1 - Druk op de ontgrendelknop om de rugsteun te verwijderen. (14)
- 2 - Klem de montage van de rugsteun in de sleuf. (15)
- 3 - Een “klik” geeft aan dat het juist is geïnstalleerd. (16)

Armsteun monteren en demonteren

- 1 - Klem de montage van de armsteun in de sleuf. (17)
- 2 - Een “klik” geeft aan dat het juist is geïnstalleerd. (18)
- 3 - Druk op de ontgrendelknop om de armsteun te verwijderen. (19)

Blad op armsteun monteren en demonteren

WAARSCHUWING Alleen het blad en de armsteun bieden **GEEN** garantie voor de veilige bevestiging van uw kind!

- 1 - Voor bevestigen van het blad aan de armsteun lijnt u de open uiteinden van het blad uit met de bovenkant van de armsteun. Knijp in de ontgrendelknop van het blad en draai het blad omlaag (20).
- 2 - Een “klik” geeft aan dat het blad is bevestigd. Trek het blad omhoog voor controleren (21).
- 3 - Druk op de ontgrendelknop om het blad te verwijderen. (22)

Gebruik van het product - Kindermodus

Inzetstuk gebruiken

- 1 - Duw het inzetstuk door de opening in het zitkussen (23).
- 2 - Maak het inzetstuk recht en zorg ervoor dat het vlak ligt binnen het zitkussen zodat het kind comfortabel kan zitten (24).

Het kind vastzetten

- 1 - Druk op de knop en de gesp wordt automatisch vrijgegeven. (25)
 - 2 - Plaats de gesp van de taillieriem dichtbij de holle gesp, en ze zullen automatisch absorberen en vergrendelen. (26)
 - 3 - Stel de lengte van de gordels af om de lengte van de taillieriem af te stellen. (27)
- ! Riemen mogen niet gedraaid zijn.
- 4 - Het gebruik van de kinderstoelmodus wordt getoond in Afbeelding (28).
- ! De kinderstoelmodus vereist juist gebruik van veiligheidsgespen.

Reiniging en onderhoud

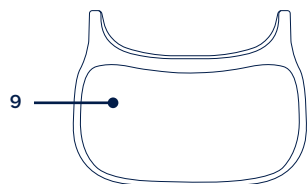
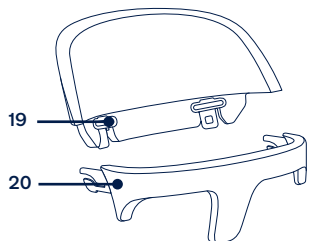
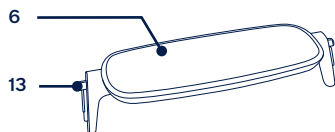
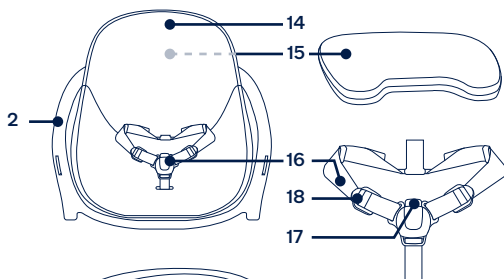
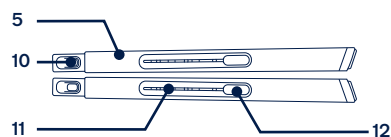
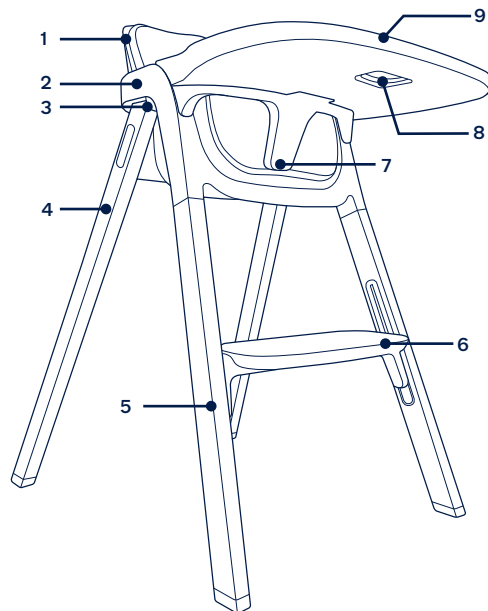
U kunt de kinderstoel en accessoires reinigen met een vochtige doek of een neutraal schoonmaakmiddel. Gebruik echter geen schurende reinigingsmiddelen of oplosmiddelen die het materiaal kunnen beschadigen.

Doorlopende en langdurige blootstelling aan zonlicht kan de kleur van veel materialen veranderen.

Inspecteer uw kinderstoel regelmatig om eventuele schade te detecteren.

Onderdelenlijst

- 1 Rugsteun
- 2 Zitting
- 3 Ontgrendelknoppen armsteun
- 4 Achterpoot (x2)
- 5 Voorpoot (x2)
- 6 Voetsteun
- 7 Voorbeugel
- 8 Ontgrendelknop blad
- 9 Blad
- 10 Bevestiging voorpoot
- 11 Sleuf voetensteun
- 12 Ontgrendelknop voetensteun
- 13 Montage voetensteun
- 14 Zitkussen
- 15 Inzetstuk (binnen zitkussen)
- 16 Gordel
- 17 Ontgrendelknop gesp
- 18 Instelriemen
- 19 Montages rugsteun
- 20 Montage armleuning



Nuna en alle bijbehorende logo's zijn handelsmerken.

IMPORTANTE! CONSERVARE PER FUTURE CONSULTAZIONI! LEGGERE ATTENTAMENTE

Informazioni sul prodotto

Numero Modello: _____

Data di produzione: _____

Garanzia

Abbiamo progettato appositamente i nostri prodotti di alta qualità in modo che crescano con il bambino e con la famiglia. Poiché crediamo nel nostro prodotto, i meccanismi sono coperti da una garanzia personalizzata per prodotto che comincia dal giorno dell'acquisto. Al momento di contattarci, sono necessari la prova d'acquisto, il numero di modello e la data di produzione.

Per informazioni sulla garanzia, visitare il sito:
www.nunababy.com
Fare clic sul link "Garanzia" nella homepage.

Contatti

Per la sostituzione di parti, manutenzione o domande sulla garanzia, contattare il dipartimento di assistenza al cliente.

info@nunababy.com
www.nunababy.com

Requisiti del bambino per l'utilizzo

Questo seggiolone è adatto per l'uso con bambini con i seguenti requisiti:

Bambino: riesce a stare seduto autonomamente
Peso:

Fino a 15 kg massimo, circa 3 anni o meno
(Conforme a EN14988:2017+A2:2024)

Peso di carico massimo del prodotto: 100kg

⚠ ATTENZIONE

La mancata osservanza delle seguenti avvertenze e istruzioni potrebbe causare lesioni gravi o decesso.

Per evitare il rischio di soffocamento, rimuovere tutte le coperture in plastica prima di utilizzare il prodotto e distruggerle o tenerle lontane dalla portata dei bambini!

Il bambino deve indossare la cintura di sicurezza correttamente installata e regolata!

NON usare mai il seggiolone nelle vicinanze di una forte fonte di calore (stufa elettrica o a gas/camino, ecc.) o fiamme libere!

Il vassoio e la barra di sicurezza da soli **NON** garantiscono la protezione del bambino.

NON lasciare giocare i bambini nelle vicinanze del seggiolone o salirvi.

Utilizzare sempre il seggiolone su una superficie stabile, in piano.

Tenere lontano il seggiolone da scalini, scale, finestre e muri.

Eventuali pesi attaccati al seggiolone o al vassoio ne influenzano negativamente la stabilità e aumentano il rischio di ribaltamenti.

Utilizzare esclusivamente parti e accessori Nuna.

Fare attenzione al rischio di ribaltamento se il bambino è in grado di spingere i piedi contro un tavolo o altre strutture.

NON usare il seggiolone se non sono stati installati e regolati tutti i componenti!

NON usare il seggiolone in presenza di parti staccate, danneggiate o mancanti!

NON usare il seggiolone come sgabello.

NON lasciare MAI il bambino senza la supervisione di un adulto!

Fare attenzione a **NON** posizionare piccoli oggetti, sostanze tossiche, oggetti caldi, cavi elettrici, ecc. nelle vicinanze del seggiolone dove il bambino può raggiungerli, poiché possono causare soffocamento, avvelenamento o altre lesioni.

NON utilizzare il seggiolone con lo schienale rialzato fin quando il bambino non sta seduto senza sostegno.

Fibbia della cintura magnetica: La fibbia e i fermagli della fibbia contengono magneti. Se il bambino presenta una condizione medica che impedisce l'uso di magneti vicino al bambino, non usare il seggiolone. Contattare Nuna per una soluzione.

Fare attenzione alla possibile interazione dei magneti nelle fibbie e in alcuni dispositivi elettronici.

Impostazione del prodotto

Controllare di avere a disposizione tutti i pezzi di questo prodotto prima di montarlo. L'assemblaggio va eseguito unicamente da adulti.

Montaggio e rimozione della gamba posteriore

- 1- Posizionare la parte inferiore della seduta rivolta verso l'alto. (1)
- 2- Agganciare la gamba posteriore nella fessura. (2)
- 3- Un "clic" indica che la gamba è fissata. Tirare la gamba per controllare. Se la gamba è fissata correttamente, la linguetta sulla gamba posteriore sarà completamente all'interno della fessura. (3)
- 4- Premere il pulsante di sgancio per rimuovere la gamba posteriore. (4)

Montaggio e rimozione della gamba anteriore

- 1- Agganciare la gamba anteriore nella fessura. (5)
- 2- Installazione corretta come mostrato in Figura (6).
- 3- Premere il pulsante di sgancio per rimuovere la gamba anteriore. (7)

Montaggio e rimozione del poggiatesta

- 1- Aprire il supporto del poggiatesta. (8)
- 2- Premere il pulsante di sgancio. Agganciare il supporto del poggiatesta nella fessura e spostare verso l'alto entrambi i lati contemporaneamente (8).
- 3- Installazione corretta come mostrato in Figura (11). Installazione corretta come mostrato in Figura (9) (10).
- 4- Il poggiatesta ha 3 posizioni. (12)
- 5- Regolare il poggiatesta nella posizione più bassa. Premere il pulsante di regolazione e i supporti su entrambi i lati e spostare verso il basso contemporaneamente per rimuovere il poggiatesta. (13)

Montaggio e rimozione dello schienale

AVVERTENZA La modalità seggiolone deve avere lo schienale installato correttamente.

- 1- Premere il pulsante di sgancio per rimuovere lo schienale. (14)
- 2- Agganciare il supporto schienale nella fessura. (15)
- 3- Un "clic" indica che è stato installato correttamente. (16)

Montaggio e rimozione della barra di sicurezza

- 1- Agganciare la barra di sicurezza nella fessura. (17)
- 2- Un "clic" indica che è stato installato correttamente. (18)

- 3- Premere il pulsante di sgancio per rimuovere la barra di sicurezza. (19)

Montaggio e rimozione del vassoio sulla barra di sicurezza

AVVERTENZA Il vassoio e la barra di sicurezza da soli **NON** garantiscono la sicurezza del bambino!

- 1- Per fissare il vassoio al maniglione di sicurezza, allineare le estremità aperte del vassoio con la parte superiore del maniglione di sicurezza. Premere il pulsante di sgancio del vassoio e ruotare il vassoio verso il basso (20).
- 2- Un "clic" indica che il vassoio è agganciato. Sollevare il vassoio per controllare (21).
- 3- Premere il pulsante di sgancio per rimuovere il vassoio. (22)

Utilizzo del prodotto - Modalità Seggiolone

Uso del cuscino

- 1- Spingere il cuscino attraverso il foro nell'imbottitura (23).
- 2- Raddrizzare il cuscino e assicurarsi che sia adagiato in piano all'interno della seduta in modo che il bambino possa sedersi comodamente (24).

Messa in sicurezza del bambino

- 1- Premendo il pulsante, la fibbia viene rilasciata automaticamente. (25)
 - 2- Posizionare la fibbia della cintura vicino al blocco della fibbia in modo che si inseriscano e si blocchino automaticamente. (26)
 - 3- Regolare la lunghezza della cinghia per regolare la lunghezza della cintura addominale. (27)
- ! Evitare di attorcigliare le cinture.
- 4- L'utilizzo della modalità seggiolone è mostrato in Figura (28).
- ! La modalità seggiolone richiede il corretto utilizzo delle cinture di sicurezza.

Pulizia e manutenzione

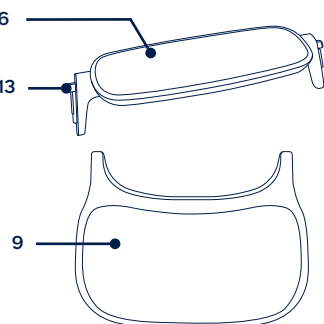
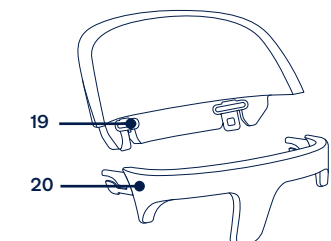
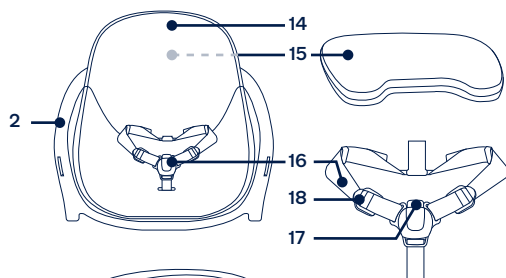
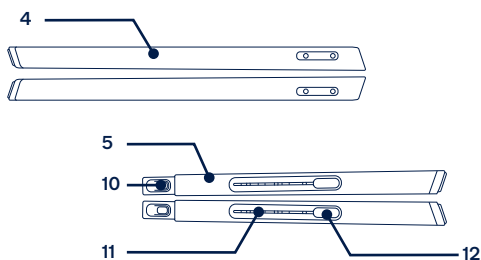
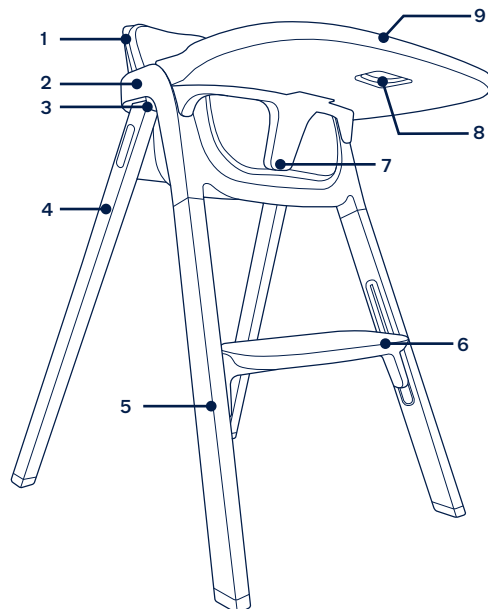
È possibile pulire il seggiolone e gli accessori con un panno umido o un detergente neutro, ma non utilizzare detergenti abrasivi o solventi che potrebbero danneggiare il materiale.

L'esposizione continua e prolungata alla luce del sole può provocare una variazione di colore di molti materiali.

Ispeziona periodicamente il seggiolone per rilevare la presenza di eventuali danni.

Elenco parti

- 1 Schienale
- 2 Seduta
- 3 Pulsanti di sgancio barra di sicurezza
- 4 Gamba posteriore (x2)
- 5 Gamba anteriore (x2)
- 6 Poggiatesta
- 7 Barra di sicurezza
- 8 Pulsante di sgancio del vassoio
- 9 Vassoio
- 10 Attacco gamba anteriore
- 11 Fessura del poggiatesta
- 12 Pulsante di sgancio del poggiatesta
- 13 Supporto del poggiatesta
- 14 Imbottitura
- 15 Cuscino (all'interno dell'imbottitura)
- 16 Cintura
- 17 Pulsante di sgancio della fibbia
- 18 Cinghie di regolazione
- 19 Supporti schienale
- 20 Supporto della barra sicurezza



Nuna e tutti i logo associati sono marchi di fabbrica.

¡IMPORTANTE! ¡GUARDE ESTAS INSTRUCCIONES PARA FUTURAS CONSULTAS! LÉALAS DETENIDAMENTE

Información de producto

Número de modelo: _____

Fabricado el (fecha): _____

Garantía

Hemos diseñado a propósito nuestros productos de alta calidad para que puedan crecer tanto con su hijo como con su familia. Como respaldamos nuestros productos, nuestros artículos están cubiertos por una garantía a medida para cada producto, a partir de la fecha en la que fue adquirido. Tenga preparada la prueba de compra, el número de modelo y la fecha de fabricación cuando se ponga en contacto con nosotros.

Para obtener información acerca de la garantía, visite: www.nunababy.com
Haga clic en el enlace "Garantía" en la página de inicio.

Contacto

Para obtener información sobre piezas de repuesto y servicio técnico, o para resolver dudas acerca de la garantía adicional, póngase en contacto con nuestros departamentos de atención al cliente.

info@nunababy.com
www.nunababy.com

Requisitos de los niños para su uso

Esta trona es apta para su uso con niños que cumplan los siguientes requisitos:

Niño: pueda sentarse derecho sin ayuda
Peso: hasta 15 kg como máximo, aprox. 3 años o menores de esa edad (Cumple el estándar EN14988:2017+A2:2024)

Peso máximo de carga del producto: 100 kg

⚠ ADVERTENCIA

Si no sigue las advertencias e instrucciones que se exponen a continuación, podría provocar graves lesiones o, incluso, la muerte.

Para evitar cualquier peligro de asfixia, retire todas las fundas de plástico antes de utilizar el producto y destrúyalas o manténgalas fuera del alcance de bebés y niños pequeños!

El niño debería llevar el arnés de sujeción correctamente abrochado y ajustado!

NUNCA use la trona cerca de una fuente de calor intenso (calefactor de gas o eléctrico/fuego...) o un fuego incontrolado!

El uso exclusivo de la bandeja y la barra de seguridad **NO** garantizan la sujeción de su hijo/a.

NO permita que un niño juegue cerca de la trona o intente subirse a ella.

Asegúrese de que la trona está siempre en una superficie estable y sin desniveles.

Mantenga la trona lejos de escalones, escaleras, ventanas y paredes.

Cualquier peso añadido a la trona o la bandeja incidirá de forma negativa en la estabilidad de la trona y aumentará el riesgo de que ésta vuelque.

Utilice exclusivamente piezas y accesorios originales Nuna.

Sea consciente del riesgo de inclinación cuando su hijo pueda empujar una mesa o cualquier otra estructura con sus pies.

NO USE la trona hasta que todos los elementos se hayan montado y fijado!

NO USE la trona si cualquiera de sus piezas estuviera rasgada o rota, o si faltase alguna!

NO use la trona como escalera.

NUNCA deje al niño sin vigilancia!

Asegúrese de no dejar objetos pequeños, sustancias tóxicas, objetos calientes, cables eléctricos etc. cerca de la trona y al alcance del niño, puesto que pueden causar asfixia, envenenamiento y otras lesiones.

NO utilice la silla alta para niños hasta que el niño no pueda estar sentado sin apoyo.

Hebilla magnética del arnés: La hebilla y los broches de la hebilla contienen imanes. Si su hijo padece una enfermedad que prohíbe el uso de imanes cerca de él, no utilice la trona. Póngase en contacto con Nuna para estudiar una solución.

Tenga en cuenta la posible interacción de los imanes de las hebillas y determinados dispositivos electrónicos.

Instalación del producto

Compruebe que dispone de todas las piezas de este producto de ensamblarlo. El montaje sólo lo podrán llevar a cabo personas adultas.

Montaje y desmontaje de la pata trasera

- 1 - Coloque la parte inferior del asiento hacia arriba. (1)
- 2 - Enganche la pata trasera en la ranura. (2)
- 3 - Un “clic” indica que la pata está acoplada. Tira de la pata para comprobarlo. Si la pata acoplada correctamente, su lengüeta estará completamente dentro de la ranura. (3)
- 4 - Presione el botón de desbloqueo para extraer la pata trasera. (4)

Montaje y desmontaje de la pata delantera

- 1 - Enganche la pata delantera en la ranura. (5)
- 2 - La instalación correcta se muestra en la figura (6).
- 3 - Presione el botón de desbloqueo para extraer la pata delantera. (7)

Montaje y desmontaje del reposapiés

- 1 - Abra el soporte del reposapiés. (8)
- 2 - Presione el botón de desbloqueo. Enganche el soporte del reposapiés en la ranura y mueva ambos lados hacia arriba simultáneamente (8).
- 3 - La instalación correcta se muestra en la figura (11). En las figuras (9)(10) se muestra una instalación incorrecta.
- 4 - El reposapiés tiene 3 posiciones. (12)
- 5 - Ajuste el reposapiés en la posición más baja. Presione el botón de ajuste y los soportes de ambos lados, y desplácese hacia abajo simultáneamente para extraer el reposapiés. (13)

Montaje y desmontaje del respaldo

ADVERTENCIA El modo trona debe tener el respaldo instalado correctamente.

- 1 - Presione el botón de desbloqueo para extraer el respaldo. (14)
- 2 - Enganche el soporte del respaldo en la ranura. (15)
- 3 - Un “clic” indica que se ha instalado correctamente. (16)

Montaje y desmontaje del reposabrazos

- 1 - Enganche el reposabrazos en la ranura. (17)
- 2 - Un “clic” indica que se ha instalado correctamente. (18)

- 3 - Presione el botón de desbloqueo para extraer el reposabrazos. (19)

Montaje y desmontaje de la bandeja en el reposabrazos

ADVERTENCIA ¡La bandeja y el reposabrazos por sí solos **NO** garantizan la sujeción de su hijo!

- 1 - Para acoplar la bandeja al reposabrazos, alinee los extremos abiertos de aquella con la parte superior de este. Apriete el botón de liberación de la bandeja y gírela hacia abajo (20).
- 2 - Un “clic” indica que la bandeja está acoplada. Tire de la bandeja para comprobarlo (21).
- 3 - Presione el botón de desbloqueo para extraer la bandeja. (22)

Uso del producto: modo Niño

Uso del accesorio

- 1 - Introduzca el accesorio por el orificio del acolchado del asiento (23).
- 2 - Enderece el accesorio y asegúrese de que quede plano dentro del acolchado del asiento para que el niño se pueda sentar cómodamente (24).

Asegurar al niño

- 1 - Presione el botón; la hebilla se soltará automáticamente. (25)
- 2 - Coloque la hebilla del cinturón de la cintura cerca de la hebilla hembra y automáticamente se adsorberán y bloquearán. (26)
- 3 - Ajuste la longitud de la cincha para ajustar la longitud del cinturón de la cintura. (27)
! Los cinturones no se deben retorcer.
- 4 - La utilización del modo trona se muestra en la figura (28).
! El modo trona requiere el uso correcto de las hebillas de seguridad.

Limpieza y mantenimiento

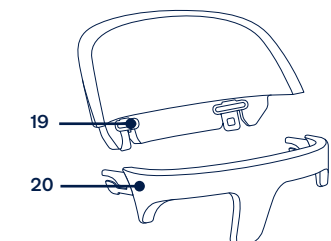
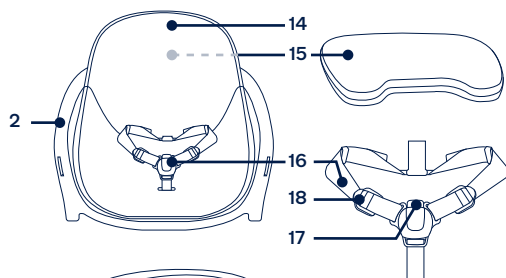
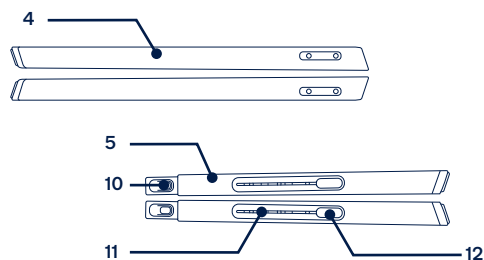
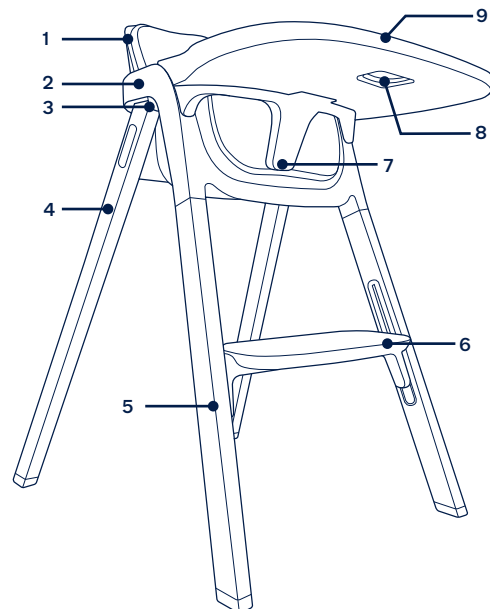
Puede limpiar la trona y los accesorios con un paño húmedo o un detergente neutro, pero no utilice detergentes abrasivos ni disolventes que puedan dañar el material.

Una exposición continuada y prolongada a la luz directa del sol puede variar el color de muchos de sus materiales.

Inspeccione la trona con regularidad para detectar cualquier daño.

Lista de piezas

- 1 Respaldo
- 2 Asiento
- 3 Botones de desbloqueo del reposabrazos
- 4 Pata trasera (x2)
- 5 Pata delantera (x2)
- 6 Reposapiés
- 7 Reposabrazos
- 8 Botón de desbloqueo de la bandeja
- 9 Bandeja
- 10 Acoplamiento de la pata delantera
- 11 Ranura del reposapiés
- 12 Botón de desbloqueo del reposapiés
- 13 Soporte del reposapiés
- 14 Acolchado del asiento
- 15 Accesorio (dentro del acolchado del asiento)
- 16 Arnés
- 17 Botón de desbloqueo de la hebilla
- 18 Correas de ajuste
- 19 Soportes del respaldo
- 20 Soporte del reposabrazos



Nuna y todos los logotipos asociados son marcas comerciales.

IMPORTANTE! GUARDE ESTAS INSTRUÇÕES PARA CONSULTA FUTURA: ANTES DE UTILIZAR, LEIA TODAS AS INSTRUÇÕES

Informação do produto

Número do modelo: _____

Fabricado em (data): _____

Garantia

Criamos propositadamente nossos produtos de alta qualidade para que eles possam crescer com seu filho e sua família. Como ficamos de acordo com nosso produto, nossa engrenagem é coberta por uma garantia personalizada por produto, a partir do dia da compra. Tenha a prova de compra, número de modelo e data de fabricação disponível quando contate-nos.

Para obter informações sobre a garantia, visite:
www.nunababy.com
Clique no link "Garantia" na página inicial.

Contato

Para peças de reposição, serviço ou questões de garantia adicionais, entre em contato com nosso departamento de atendimento ao cliente.

info@nunababy.com
www.nunababy.com

Requisitos de utilização por parte da criança

Esta cadeira alta é adequada para uso com crianças que atendam aos seguintes requisitos:

Criança: sente-se ereto sem ajuda
Peso:
até 15 kg máximo (EN14988:2017+A2:2024)

Peso de carga máximo do produto: 100 kg

⚠️ ADVERTÊNCIA

O incumprimento destas instruções e advertências pode causar ferimentos graves ou a morte.

Para evitar quaisquer perigos de sufocamento, retire todas as coberturas plásticas antes de utilizar a cadeira e elimine-as ou guarde-as num local afastado de bebês e crianças!

A criança deve sempre usar o cinto correctamente.

NUNCA utilize a cadeira alta nas proximidades de uma fonte de calor intensa (aquecedor eléctrico ou a gás, lareira...) ou de chama aberta!

O tabuleiro e a barra de segurança por si só **NÃO** garantem que a criança fique segura na cadeira.

NÃO deixe as crianças brincarem junto da cadeira alta ou subirem para cima dela.

Certifique-se de utilizar a cadeira alta sempre em cima de uma superfície nivelada e estável.

Mantenha a cadeira alta afastada de degraus, escadas, janelas e paredes.

Qualquer peso sobre a cadeira alta ou sobre o tabuleiro prejudicará a estabilidade da cadeira e aumentará o risco de a cadeira alta tombar.

Utilize exclusivamente peças e acessórios originais Nuna.

Esteja ciente do risco de inclinação quando seu filho pode empurrar os pés contra uma mesa ou qualquer outra estrutura.

NÃO utilize a cadeira alta sem que todos os seus componentes tenham sido devidamente montados e ajustados!

NÃO utilize a cadeira alta se algum dos seus componentes estiver gasto, partido ou em falta!

NÃO utilize a cadeira alta como escadote.

NUNCA deixe a criança sem vigilância!

Tenha o cuidado de não colocar objectos pequenos, substâncias tóxicas, objectos quentes, cabos eléctricos, etc. perto da cadeira alta e ao alcance da criança, uma vez que existe perigo de sufocamento, envenenamento ou outros ferimentos.

NÃO utilize a cadeira para refeição com encosto alto até que a criança fica sentada sem ajuda.

Fivela magnética das alças: A fivela e os cliques da fivela contêm ímanes. Não utilize a cadeira de refeição se o seu filho sofrer de uma doença que proíba a utilização de ímanes na sua proximidade. Contacte a Nuna para encontrar uma solução.

Tenha em atenção a possível interação dos ímanes das fivelas com determinados aparelhos eletrónicos.

Configuração do produto

Certifique-se de que possui todas as peças deste produto antes de proceder à sua montagem. A montagem deve ser realizada apenas por adultos.

Montagem e remoção da perna traseira

- 1 - Coloque a parte inferior do assento virada para cima. (1)
- 2 - Encaixe a perna traseira na ranhura. (2)
- 3 - O som de “clique” indica que a perna está encaixada. Puxe pela perna para verificar. Se a perna estiver bem encaixada, o a saliência da perna traseira fica totalmente introduzida na ranhura. (3)
- 4 - Pressione o botão de desbloqueio para retirar a perna traseira. (4)

Instalar e remover a perna dianteira

- 1 - Encaixe a perna dianteira na ranhura. (5)
- 2 - A instalação correta é a indicada na Figura (6).
- 3 - Pressione o botão de desbloqueio para retirar a perna dianteira. (7)

Montagem e remoção do apoio dos pés

- 1 - Abra o suporte do apoio dos pés. (8)
- 2 - Pressione o botão de desbloqueio. Encaixe o suporte do apoio dos pés na ranhura e desloque ambos os lados para cima simultaneamente (8).
- 3 - A instalação correta é a indicada na Figura (11). A instalação incorreta é a indicada na Figura (9)(10).
- 4 - O apoio dos pés apresenta 3 posições. (12)
- 5 - Ajuste o apoio dos pés para a posição mais baixa. Pressione o botão de ajuste e os suportes de ambos os lados, e desloque para baixo simultaneamente para retirar o apoio dos pés. (13)

Montagem e remoção do encosto

AVISO O encosto deve estar corretamente instalado no modo de cadeira alta.

- 1 - Pressione o botão de desbloqueio para retirar o encosto. (14)
- 2 - Encaixe o suporte do encosto na ranhura. (15)
- 3 - O som de um “clique” indica que o encosto está instalado corretamente. (16)

Montagem e remoção da barra de proteção

- 1 - Encaixe a barra de proteção na ranhura. (17)
- 2 - O som de um “clique” indica que o encosto está instalado corretamente. (18)

- 3 - Pressione o botão de desbloqueio para retirar a barra de proteção. (19)

Montagem e remoção do tabuleiro da barra de proteção

AVISO O tabuleiro e a barra de proteção individualmente **NÃO** garantem a retenção da criança!

- 1 - Para fixar o tabuleiro à barra de proteção frontal, alinhe as extremidades abertas do tabuleiro com a parte superior da barra de proteção frontal. Apertar o botão de descaixar do tabuleiro e incline o tabuleiro para baixo (20).
- 2 - O som de um “clique” indica que o tabuleiro está encaixado. Puxe o tabuleiro para cima para verificar (21).
- 3 - Pressione o botão de desbloqueio para retirar o tabuleiro. (22)

Utilização do produto - Modo de criança

Utilizar o redutor

- 1 - Introduza o redutor no orifício da capa de tecido acolchoado (23).
- 2 - Estique o redutor e certifique-se de que fica bem assente na capa de tecido acolchoado para que a criança se possa sentar confortavelmente (24).

Colocar e prender a criança

- 1 - Pressione o botão e a fivela irá abrir automaticamente. (25)
 - 2 - Aproxime a fivela macho da correia subabdominal da fivela fêmea, e estas serão automaticamente absorvidas e bloqueadas. (26)
 - 3 - Ajuste o comprimento da tira para regular o comprimento da correia subabdominal. (27)
- ! As correias não devem ficar torcidas.
- 4 - A utilização do modo de cadeira alta é apresentado na Figura (28).

! O modo de cadeira alta exige a utilização correta das fivelas de segurança.

Limpeza e manutenção

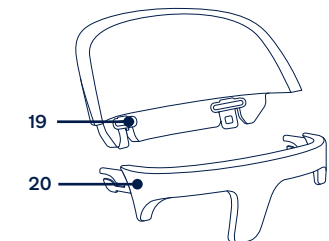
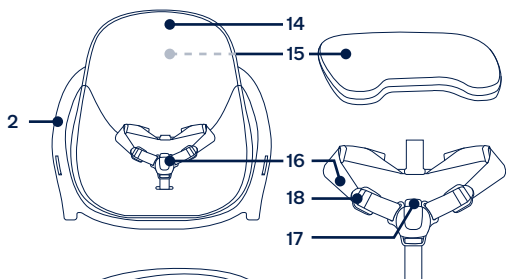
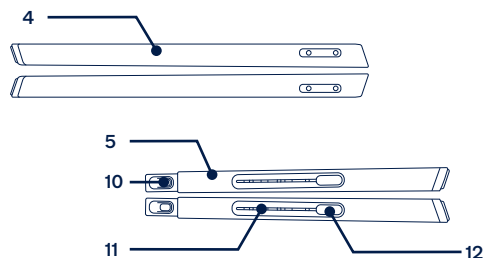
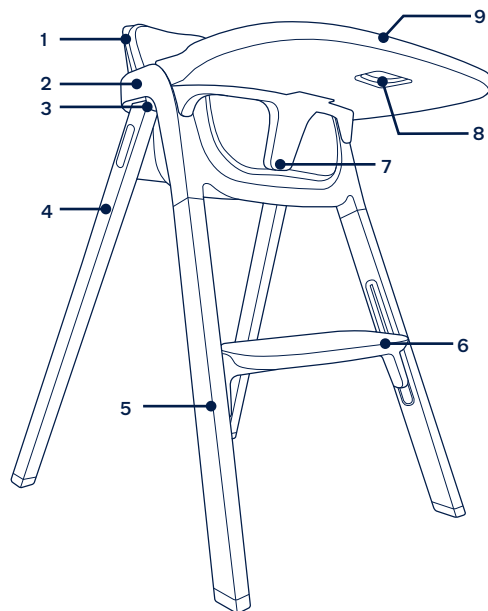
Pode limpar a cadeira alta e os acessórios com um pano húmido ou um detergente neutro, mas não utilize detergentes abrasivos ou solventes, pois podem danificar o material.

A exposição continuada e prolongada à luz solar pode alterar a cor de muitos materiais.

Inspecione regularmente a cadeira alta para detetar a presença de quaisquer danos.

Lista de componentes

- 1 Apoio das costas
- 2 Assento
- 3 Botões de desbloqueio da barra de proteção
- 4 Perna traseira (x2)
- 5 Perna dianteira (x2)
- 6 Apoio dos pés
- 7 Barra de proteção frontal
- 8 Botão de desbloqueio do tabuleiro
- 9 Tabuleiro
- 10 Acessório da perna dianteira
- 11 Ranhura do apoio dos pés
- 12 Botão de desbloqueio do apoio dos pés
- 13 Suporte do apoio dos pés
- 14 Capa de tecido acolchoado
- 15 Redutor (dentro da capa de tecido acolchoado)
- 16 Alças
- 17 Botão de desbloqueio das fivelas
- 18 Correias de ajuste
- 19 Suportes do encosto
- 20 Suporte da barra de proteção



Nuna e todos os logotipos associados são marcas registradas.

WAŻNE! PRZED UŻYCIEM PRODUKTU PROSIMY ZAPOZNAĆ SIĘ Z ZAWIERAJĄCĄ WAŻNE INFORMACJE INSTRUKCJĄ I ZACHOWAĆ JĄ NA PRZYSZŁY UŻYTEK.

Informacje o produkcie

Numer modelu: _____

Data produkcji: _____

Gwarancja

Nasze wysokiej jakości produkty zaprojektowaliśmy tak, aby mogły rosnąć razem z Twoim dzieckiem jak również z całą rodziną. Ponieważ jesteśmy przekonani o jakości naszych produktów, nasz produkt objęty jest gwarancją konsumencką już od dnia jego zakupu. Zachowaj dowód zakupu, numer modelu, oraz datę produkcji podczas kontaktu w sprawie gwarancji.

W celu uzyskania informacji o gwarancji, należy odwiedzić stronę internetową:
www.nunababy.com
Kliknij łącze „Gwarancja” na stronie domowej.

Kontakt

W celu uzyskania informacji na temat części zamiennych, serwisu lub jakichkolwiek dodatkowych pytań skontaktujcie się z naszym działem obsługi klienta.

info@nunababy.com
www.nunababy.com

Tryby użytkowania

To krzeselko przeznaczone jest dla dzieci, które spełniają poniższe wymagania:

Dziecko:
Samodzielnie siedzi wyprostowane (ok. 6-7 miesiąca)
Waga:
Do 15kg maksymalnie (Zgodnie z regulacją EN14988:2017+A2:2024)

Maksymalny udźwig produktu: 100kg

⚠ OSTRZEŻENIE

Nidostosowanie się do poniższych ostrzeżeń oraz instrukcji może w rezultacie narazić dziecko na poważny uszczerbek na zdrowiu lub nawet śmierć.

Aby uniknąć ryzyka uduszenia się dziecka, zdejmij wszystkie folie ochronne zanim rozpoczniesz korzystanie z produktu i zniszcz je lub trzymaj z dala od swojego dziecka.

Zawsze używaj pasów bezpieczeństwa.

NIE umieszczaj krzeselka w pobliżu ognia lub innego silnego źródła ciepła.

Tacka i pałąk nie gwarantują prawidłowego zabezpieczenia dziecka w krzeselku.

Ryzyko upadku: **NIE** pozwól swojemu dziecku wspinać się na ten produkt.

Upewnij się, żeby używać krzeselka na płaskim i stabilnym podłożu.

Trzymaj krzeselko z dala od schodów, stopni, okien oraz ścian.

Jakiegolwiek ciężar zaczepiony na krzeselku lub tacce negatywnie wpływa na stabilność krzeselka i w rezultacie może spowodować przewrócenie się krzeselka.

Używaj tylko oryginalnych części i akcesoriów firmy Nuna.

Miej na uwadze ryzyko przewrócenia się krzeselka, kiedy Twoje dziecko jest w stanie odepchnąć się od stołu lub innej konstrukcji.

NIE używaj produktu do momentu, kiedy wszystkie komponenty zostaną poprawnie zamontowane i wyregulowane.

Zaprzestań korzystania z produktu jeśli jakakolwiek część jest zepsuta, brakuje któregoś elementu lub któraś jest rozdarta.

NIE używaj krzeselka jako stołka.

NIGDY nie pozostawiaj dziecka bez opieki.

Pod żadnym pozorem nie umieszczaj małych przedmiotów, substancji toksycznych, gorących przedmiotów, kabli elektrycznych itp. w pobliżu krzeselka w miejscu, gdzie dziecko będzie mogło po nie sięgnąć, gdyż w rezultacie mogą spowodować zakrzuszenie się dziecka, zatrucie lub inny poważny uszczerbek na zdrowiu.

NIE używaj krzeselka od momentu, kiedy Twoje dziecko może siedzieć samodzielnie.

Magnetyczna sprzączka uprząży: Sprzączka i zaczepy sprzączki zawierają magnesy. Jeśli stan zdrowia dziecka nie pozwala na używanie magnesów w jego pobliżu, nie należy używać tego wysokiego krzeselka dla dziecka. Należy się skontaktować z firmą Nuna, aby omówić rozwiązanie.

Należy pamiętać o możliwej interakcji magnesów w sprzączkach i niektórych urządzeniach elektronicznych.

Montaż produktu

Przed złożeniem produktu należy sprawdzić, czy są dostępne wszystkie części do tego produktu. Montaż powinna wykonać osoba dorosła.

Montaż i odłączanie nogi tylnej

- 1 - Połóż siedzisko dolną częścią skierowaną do góry. (1)
- 2 - Zatrzaśnij tylną nogę w gnieździe. (2)
- 3 - "Kliknięcie" wskazuje, że noga jest zamontowana. Pociągnij za nogę w celu sprawdzenia. Jeśli noga jest prawidłowo zamocowana, wypustka na tylnej nodze będzie całkowicie w szczelinie. (3)
- 4 - Naciśnij przycisk zwalniania, aby zdjąć tylną nogę. (4)

Montaż i odłączanie nogi przedniej

- 1 - Zatrzaśnij przednią nogę w gnieździe. (5)
- 2 - Prawidłowa instalacja jest pokazana na Rysunku (6).
- 3 - Naciśnij przycisk zwalniania, aby zdjąć przednią nogę. (7)

Montaż i odłączanie oparcia na nogi

- 1 - Otwórz element montażowy oparcia na nogi. (8)
- 2 - Naciśnij przycisk zwalniania. Wciśnij element montażowy podnóżka do szczeliny i jednocześnie przesunąć obie strony w górę (8).
- 3 - Prawidłowa instalacja jest pokazana na Rysunku (11). Nieprawidłowa instalacja jest pokazana na Rysunku (9)(10).
- 4 - Oparcie na nogi ma 3 pozycje. (12)
- 5 - Ustaw oparcie na nogi na najniższej pozycji. Naciśnij przycisk regulacji i elementy montażowe po obu stronach i jednocześnie przesunąć w dół, aby zdjąć oparcie na nogi. (13)

Montaż i odłączanie oparcia

OSTRZEŻENIE W trybie krzeselka do karmienia musi być prawidłowo zainstalowane oparcie.

- 1 - Naciśnij przycisk zwalniania, aby zdjąć oparcie. (14)
- 2 - Zatrzaśnij element montażowy oparcia w gnieździe. (15)
- 3 - "Kliknięcie" wskazuje, że instalacja została wykonana prawidłowo. (16)

Montaż i demontaż poprzeczki

- 1 - Zatrzaśnij element montażowy poprzeczki w gnieździe. (17)
- 2 - "Kliknięcie" wskazuje, że instalacja została wykonana prawidłowo. (18)

- 3 - Naciśnij przycisk zwalniania, aby zdjąć poprzeczkę. (19)

Montaż i odłączanie tacki od poprzeczki

OSTRZEŻENIE Sama tacka i poprzeczka **NIE** gwarantują zabezpieczenia dziecka!

- 1 - Aby przymocować tackę do poprzeczki, dopasuj otwarte końce tacki do górnej części poprzeczki. Naciśnij przycisk zwalniania tacki i odchyl tackę w dół (20).
- 2 - "Kliknięcie" wskazuje zamocowanie tacki. Pociągnij tackę w górę w celu sprawdzenia (21).
- 3 - Naciśnij przycisk zwalniania, aby zdjąć tackę. (22)

Używanie produktu - Tryb małego dziecka

Używanie wkładki

- 1 - Wepchnij wkładkę przez otwór w poduszce krzeselka (23).
- 2 - Wyprostuj wkładkę i upewnij się, że leży płasko wewnątrz poduszki siedziska, aby dziecko mogło wygodnie siedzieć (24).

Zabezpieczanie dziecka w foteliku

- 1 - Naciśnij przycisk, po czym nastąpi automatyczne zwolnienie sprzączki. (25)
 - 2 - Umieść klamrę pasa biodrowego blisko sprzączki żeńskiej, po czym nastąpi automatyczne zamknięcie i zablokowanie. (26)
 - 3 - Wyreguluj długość pasa w celu dopasowania długości pasa biodrowego. (27)
- ! Pasy nie mogą być skręcone.
- 4 - Używanie trybu krzeselka do karmienia jest pokazane na Rysunku (28).
- ! Tryb krzeselka do karmienia wymaga prawidłowego używania sprzączek zabezpieczenia.

Czyszczenie i konserwacja

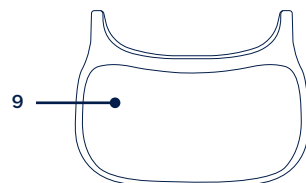
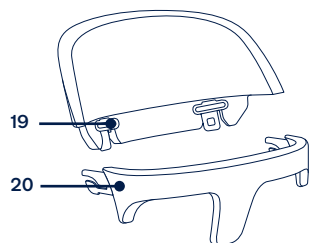
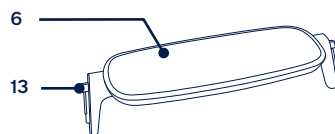
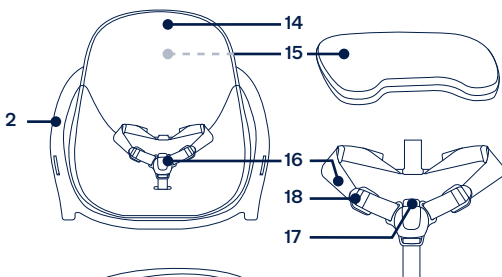
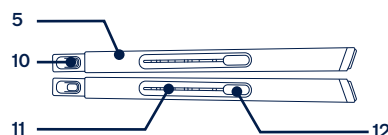
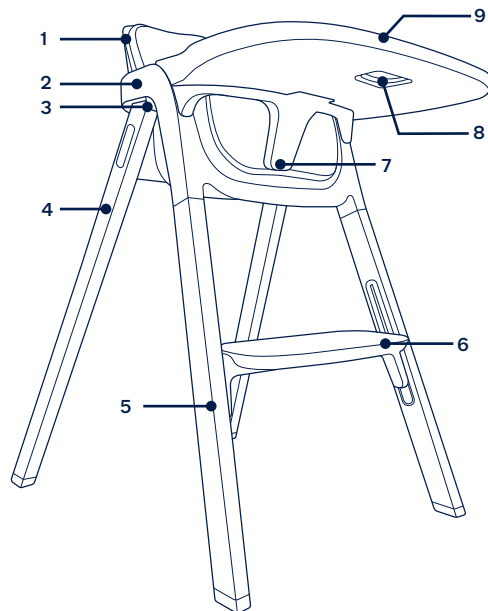
Krzeselko do karmienia i akcesoria można czyścić wilgotną szmatką lub neutralnym detergentem, ale nie należy używać ściernych detergentów ani rozpuszczalników, które mogłyby uszkodzić materiał.

Ciągła i wydłużona ekspozycja na światło słoneczne może zmienić kolor wielu materiałów.

Należy regularnie sprawdzać krzeselko do karmienia, aby wykryć wszelkie uszkodzenia.

Wykaz części

- 1 Oparcie
- 2 Siedzenie
- 3 Przyciski zwalniania poprzeczki
- 4 Noga tylna (x2)
- 5 Noga przednia (x2)
- 6 Oparcie na nogi
- 7 Poprzeczka
- 8 Przycisk zwalniania tacki
- 9 Tacka
- 10 Element montażowy nogi przedniej
- 11 Gniazdo oparcia na nogi
- 12 Przycisk zwalniania oparcia na nogi
- 13 Element montażowy oparcia na nogi
- 14 Poduszka krzeselka
- 15 Wkładka (wewnątrz poduszki krzeselka)
- 16 Uprząż
- 17 Przycisk zwalniania sprzączki
- 18 Pasy regulacji
- 19 Elementy montażowe oparcia
- 20 Element montażowy poprzeczki



Nuna i wszystkie powiązane loga są zastrzeżonymi znakami towarowymi.

DŹLEŻITÉ! USCHOVEJTE TYTO INSTRUKCE PRO POZDĚJŠÍ NAHLĚDNUTÍ ĀTĚTE POZORNĚ

Informace o produktu

Číslo Modelu: _____

Vyrobeno (kdy): _____

Záruka

Naše produkty jsou navrženy ve vysoké kvalitě tak, aby dokázaly růst zároveň s vaším dítětem a vaší rodinou. Za kvalitou našich produktů si stojíme a kryjeme je záruční dobou, začínající dnem zakoupení produktu. V případě reklamace nás kontaktujte s připraveným dokladem o zakoupení, číslem modelu a výrobním datem.

Informace o záruce najdete na webu:

www.nunababy.com

Klikněte na odkaz „Záruka“ na domovské stránce.

Kontakt

Pro náhradní díly, servis nebo další otázky ohledně záruky prosím kontaktujte naše zákaznické oddělení.

info@nunababy.com

www.nunababy.com

Požadavky na dítě

Tato židlička je určena pro dítě splňující následující požadavky:

Dítě: Musí sedět bez pomoci

Hmotnost:

Do hmotnosti maximálně 15kg, přibližně 3 let věku, nebo méně

(schváleno dle EN14988:2017+A2:2024)

Maximální nosnost produktu: 100 kg

VAROVÁNÍ

Nedodržení instrukcí může vést ke zranění dítěte.

Odstraňte všechny plastové obaly z dosahu dětí, hrozí nebezpečí udušení.

Vždy používejte zádržný systém.

NIKDY nepoužívejte výrobek v blízkosti otevřeného ohně a dalších tepelných zdrojů (elektrických topných těles, plynového topení), schodů, bazénu.

Dítě musí být vždy řádně zajištěno v bezpečnostních popruzích. Pultík není navržen tak, aby držel vaše dítě v židličce.

Nebezpečí pádu: Nenechte své dítě šplhat na výrobek.

Vždy používejte židličku na rovné (vodorovné) ploše.

Vysokou židli uchovávejte mimo schody, schodiště, okna a stěny.

Neumísťujte žádné těžké předměty na pultík, může dojít k překlopení.

Používejte pouze originální příslušenství a náhradní díly schválené výrobcem.

Pozor na nebezpečí převrnutí, když vaše dítě zapře nohy o stůl nebo jiný předmět.

Nepoužívejte výrobek, dokud nejsou všechny součásti správně připevněné a seřizené.

Přestaňte výrobek používat, pokud je některá z jeho částí poškozená, nebo chybí.

NEPOUŽÍVEJTE dětskou židli jako stupínek.

NIKDY nenechávejte dítě bez dozoru.

V ŽÁDNÉM PŘÍPADĚ neumísťujte v dosahu dítěte na vysoké židli malé předměty, jedovaté látky, horké předměty, elektrické kabely atd.; mohlo by dojít k udušení, otravě nebo jinému zranění.

Nepoužívejte výrobek, dokud dítě nedokáže samostatně sedět.

Magnetická přezka postroje: Přezka a svorky přezky obsahují magnety. Pokud zdravotní stav vašeho dítěte nedovoluje používání magnetů v jeho blízkosti, dětskou židli nepoužívejte. obraťte se na společnost Nuna a požádejte o řešení.

Uvědomte si, že magnety v přezkách mohou ovlivňovat některá elektronická zařízení.

Sestavení výrobku

Před sestavením výrobku zkontrolujte, zda máte k dispozici všechny součásti. Sestavení by měly provést dospělé osoby.

Nasazení a vyjmutí zadní nohy

- 1 - Umístěte spodní část sedačky směrem nahoru. (1)
- 2 - Zaklapněte zadní nohu do otvoru. (2)
- 3 - Když se ozve „cvaknutí“ znamená to, že noha je připevněna. Pro kontrolu zatáhněte za nohu. Pokud je noha připojena správně, výstupek na zadní noze je zcela uvnitř otvoru. (3)
- 4 - Stiskněte uvolňovací tlačítko a vyjměte zadní nohu. (4)

Nasazení a vyjmutí přední nohy

- 1 - Zacvakněte přední nohu do otvoru. (5)
- 2 - Správná instalace je uvedena na obrázku (6).
- 3 - Stiskněte uvolňovací tlačítko a vyjměte přední nohu. (7)

Nasazení a vyjmutí opěrky nohou

- 1 - Otevřete držák opěrky nohou. (8)
- 2 - Stiskněte uvolňovací tlačítko. Zacvakněte držák opěrky nohou do otvoru a zároveň přemístěte obě strany nahoru (8).
- 3 - Správná instalace je uvedena na obrázku (11). Nesprávná instalace je uvedena na obrázku (9)(10).
- 4 - Opěrka nohou má 3 polohy. (12)
- 5 - Nastavte nožní opěrku do nejnižší polohy. Stiskněte nastavovací tlačítko a držáky na obou stranách a současným pohybem dolů sejměte opěrku nohou. (13)

Nasazení a vyjmutí opěráku

VAROVÁNÍ V režimu dětské židle musí být správně nainstalovaný opěrák.

- 1 - Stiskněte uvolňovací tlačítko a vyjměte opěrák. (14)
- 2 - Zacvakněte držák opěráku do otvoru. (15)
- 3 - Když se ozve „cvaknutí“, znamená to, že je nainstalován správně. (16)

Nasazení a vyjmutí opěrky rukou

- 1 - Zacvakněte opěrku rukou do otvoru. (17)
- 2 - Když se ozve „cvaknutí“, znamená to, že je nainstalován správně. (18)
- 3 - Stiskněte uvolňovací tlačítko a vyjměte opěrku rukou. (19)

Nasazení a vyjmutí pultu na opěrku rukou

VAROVÁNÍ Samotný pult a opěrka rukou **NEZARUČUJÍ** ochranu vašeho dítěte!

- 1 - Chcete-li připevnit pult k opěrce rukou, zorientujte otevřené konce pultu s horní stranou opěrky rukou. Stiskněte uvolňovací tlačítko a otočte pult dolů (20).
- 2 - Když se ozve „cvaknutí“, znamená to, že pult je připevněn. Pro kontrolu za pult zatáhněte (21).
- 3 - Stiskněte uvolňovací tlačítko a vyjměte pult. (22)

Použití výrobku – režim dítěte

Použití vložky

- 1 - Protáhněte vložku otvorem v polstru sedačky (23).
- 2 - Narovnejte vložku a ujistěte se, že leží naplocho uvnitř polstru sedačky, aby dítě mohlo pohodlně sedět (24).

Zajištění dítěte

- 1 - Stisknutím tlačítka se spona automaticky rozepe. (25)
- 2 - Umístěte přezku bederního pásu blízko k zásuvkové přezce, která se automaticky zapne a zajistí. (26)
- 3 - Upravte délku popruhu a upravte délku bederního pásu. (27)
! Pásky nesmí být překroucené.
- 4 - Použití dětské židle je uvedeno na obrázku (28).
! Režim dětské židle vyžaduje správné použití bezpečnostních přezek.

Čištění a údržba

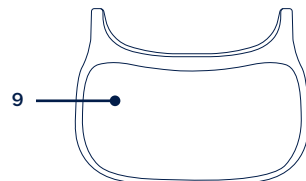
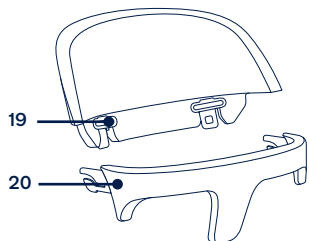
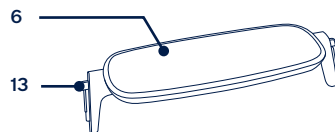
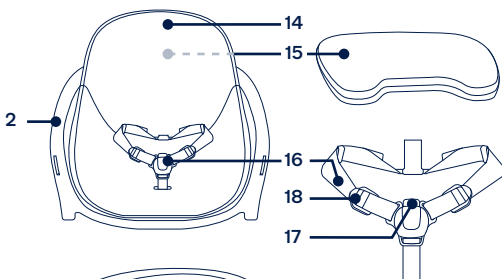
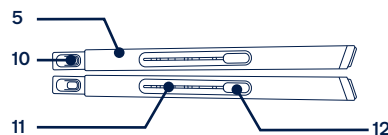
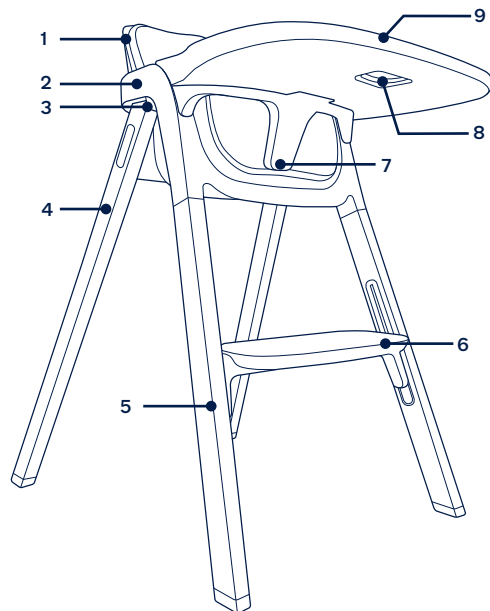
Dětskou židli a příslušenství lze čistit vlhkým hadříkem nebo neutrálním čisticím prostředkem, nepoužívejte však abrazivní čisticí prostředky nebo rozpouštědla, která by mohla poškodit materiál.

Trvalé a dlouhodobé vystavení slunečnímu záření může změnit barvu mnoha materiálů.

Dětskou židli pravidelně kontrolujte, abyste zjistili případné poškození.

Seznam dílů

- 1 Opěrák
- 2 Sedák
- 3 Tlačítka uvolnění opěrky rukou
- 4 Zadní noha (2x)
- 5 Přední noha (2x)
- 6 Opěrka chodidel
- 7 Opěrka rukou
- 8 Tlačítko uvolnění desky
- 9 Deska
- 10 Upevnění přední nohy
- 11 Otvor pro opěrku nohou
- 12 Tlačítko uvolnění opěrky nohou
- 13 Držák opěrky nohou
- 14 Vložka sedačky
- 15 Vložka (vnitřní polstr sedačky)
- 16 Postroj
- 17 Tlačítko uvolnění přezky
- 18 Popruhy pro nastavení
- 19 Držák opěráku
- 20 Držák opěrky rukou



Nuna a další přidružená loga jsou ochrannými známkami

DŮLEŽITÉ! UCHOVAJTE TIETO INŠTRUKCIE KU SKORŠIEMU POUŽITÍ! ČÍTAJTE STAROSTLIVO

Informácie o produkte

Číslo modelu: _____

Vyrobené (kedy): _____

Záruka

Naše produkty sú navrhované vo vysokej kvalite tak, aby dokázali rásť s vašim dieťaťom a vašou rodinou. Za kvalitu našich produktov ručíme záručnou lehotou, začínajúc odo dňa zakúpení produktu. V prípade reklamácie nás kontaktujte s pripraveným dokladom o zakúpení, číslom modelu a výrobným dátumom.

Viac informácií o záruke nájdete na stránke:

www.nunababy.com

Na domovskej stránke kliknite na odkaz „Záruka“.

Kontakt

Pre náhradné diely, servis alebo ďalšie otázky ohľadne záruky prosíme kontaktujte naše zákaznícke oddelenie.

info@nunababy.com

www.nunababy.com

Požiadavky na dieťa

Táto stolička je určená pre deti, ktoré spĺňajú nasledujúce požiadavky:

Dieťa: musí sedieť bez pomoci

Hmotnosť:

Do maximálnej váhy 15 kg, približne do 3 rokov alebo menej (schválené podľa EN14988:2017+A2:2024)

Maximálna hmotnosť zaťaženia výrobku: 100 kg

VAROVANIE

Nedodržaní inštrukcií môže spôsobiť zranení dieťaťa.

Odstráňte všetky plastové obaly z dosahu detí, hrozí nebezpečenstvo udusenía.

Vždy používajte zádržný systém.

Pozor na nebezpečenstvo otvoreného ohňa a iných zdrojov silného tepla (elektrických ohrievacích telies, plynového topení), schodov, bazény v blízkosti výrobku.

Dieťa musí byť vždy riadne zaistené v bezpečnostných popruhoch. Pult nie je navrhnutý tak, aby držal vaše dieťa v stoličke.

Nebezpečenstvo pádu: nedovoľte dieťaťu vyliezať na výrobok.

Vždy používajte stoličku na rovné (vodorovné) ploche.

Vysokú sedačku umiestnite ďalej od schodov, okien a stien.

Neumiestňujte žiadne ťažké predmety na pult, môže doísť k preklopení!

Používajte iba originálne príslušenstvo a náhradné diely schválené výrobcom.

Pozor na nebezpečenstvo prevrhnutia, ak vaše dieťa zaprie nohy o stôl alebo iný predmet

Výrobok nepoužívajte v prípade, ak **NIE** sú všetky diely správne zmontované a pripevnené.

Prestaňte výrobok používať, ak je niektorá z jeho častí poškodená, alebo chýba.

NEPOUŽÍVAJTE vysokú sedačku ako stúpadlo.

NIKDY nenechávajte dieťa bez dozoru.

NIKDY neumiestňujte malé predmety, toxické látky, horúce predmety, elektrické káble a podobne do blízkosti vysokej sedačky, kde na ne dieťa dosiahne, pretože môžu spôsobiť udusenie, otravu alebo iné zranenia.

Nepoužívajte výrobok, až kým dieťa nedokáže samostatne sedieť.

Magnetická spona popruhov: Spona a jazýčky spony obsahujú magnety. Ak zdravotný stav dieťaťa zakazuje používanie magnetov v blízkosti dieťaťa, nepoužívajte vysokú stoličku. Obráťte sa na spoločnosť Nuna, aby ste prediskutovali riešenie.

Dávajte pozor na možné pôsobenie magnetov v sponách na niektoré elektronické zariadenia.

Zostavenie výrobku

Skontrolujte, či máte všetky časti pre tento výrobok ešte pred jeho zostavením. Zostavenie môžu vykonávať len dospelé osoby.

Zostavenie a odpojenie zadnej nohy

- 1 - Sedačku položte tak, aby jej spodná strana smerovala nahor. (1)
- 2 - Zacvaknite zadnú nohu do otvoru. (2)
- 3 - „Cvaknutie“ znamená, že je noha pripevnená. Skontrolujte nohu jej potiahnutím. Ak je noha správne pripevnená, výstupok na zadnej nohe bude úplne vo vnútri otvoru. (3)
- 4 - Stlačením uvoľňovacieho tlačidla vyberiete zadnú nohu. (4)

Zostavenie a odpojenie prednej nohy

- 1 - Zacvaknite prednú nohu do otvoru. (5)
- 2 - Správna inštalácia je znázornená na obrázku (6).
- 3 - Stlačením uvoľňovacieho tlačidla vyberiete prednú nohu. (7)

Zostavenie a odpojenie nožnej opierky

- 1 - Roztiahnite držiak nožnej opierky. (8)
- 2 - Stlačte uvoľňovacie tlačidlo. Zacvaknite držiak nožnej opierky do otvoru a súčasne posuňte obe strany nahor (8).
- 3 - Správna inštalácia je znázornená na obrázku (11). Nesprávna inštalácia je znázornená na obrázkoch (9)(10).
- 4 - Nožná opierka má 3 polohy. (12)
- 5 - Nastavte nožnú opierku do najnižšej polohy. Stlačte nastavovacie tlačidlo a držiaky na oboch stranách a súčasným pohybom nadol vyberte nožnú opierku. (13)

Zostavenie a odpojenie operadla

VÝSTRAHA V režime vysokej sedačky musí byť správne nainštalované operadlo.

- 1 - Stlačením uvoľňovacieho tlačidla vyberiete operadlo. (14)
- 2 - Zacvaknite držiak operadla do otvoru. (15)
- 3 - „Cvaknutie“ znamená, že inštalácia bola správna. (16)

Zostavenie a odpojenie držadla

- 1 - Zacvaknite držiak držadla do otvoru. (17)
- 2 - „Cvaknutie“ znamená, že inštalácia bola správna. (18)
- 3 - Stlačením uvoľňovacieho tlačidla vyberiete držadlo. (19)

Zostavenie a odpojenie podnosu na držadle

VÝSTRAHA Samotný podnos a držadlo **NEZARUČUJÚ** zadržanie dieťaťa!

- 1 - Ak chcete pripevniť podnos k držadlu, zarovnajete otvorené konce podnosu s hornou časťou držadla. Stlačte uvoľňovacie tlačidlo podnosu a otočte podnos nadol (20).
- 2 - „Cvaknutie“ znamená, že je podnos pripevnený. Skontrolujte to potiahnutím podnosu nahor (21).
- 3 - Stlačením uvoľňovacieho tlačidla vyberiete podnos. (22)

Používanie výrobku - režim s dieťaťom

Použitie vložky

- 1 - Zatlačte vložku cez otvor v čalúnení sedačky (23).
- 2 - Narovnajete vložku a skontrolujete, či leží naplocho vo vnútri čalúnenia sedačky, aby dieťa mohlo pohodlne sedieť (24).

Zaistenie dieťaťa

- 1 - Stlačte tlačidlo, spona sa uvoľní automaticky. (25)
- 2 - Umiestnite sponu bedrového pásu blízko k samičej časti spony, ktorá ju automaticky zachytí a uzamkne. (26)
- 3 - Upravte dĺžku popruhu a upravte dĺžku bedrového pásu. (27)
! Pásky nesmú byť skrútené.
- 4 - Použitie v režime vysokej sedačky je znázornené na obrázku (28).
! Režim vysokej sedačky vyžaduje správne používanie bezpečnostných spôn.

Čistenie a údržba

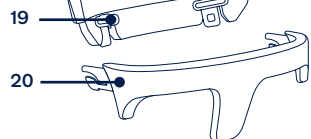
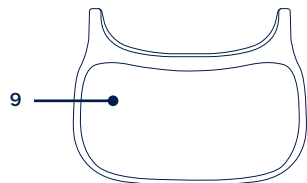
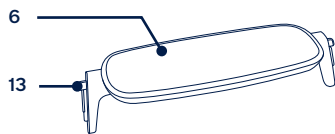
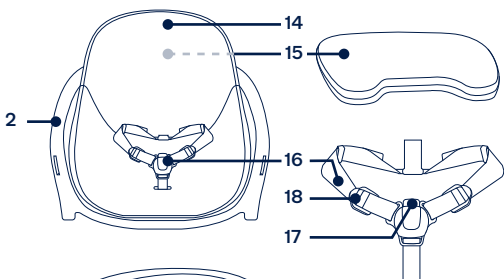
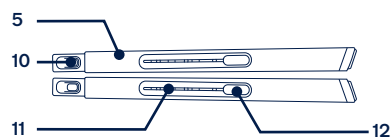
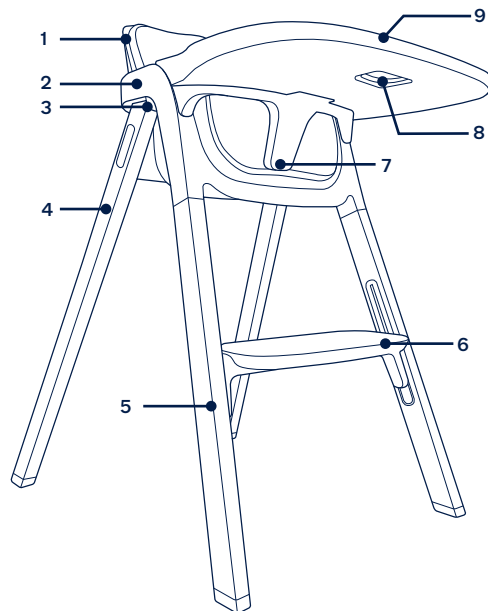
Vysokú sedačku a príslušenstvo môžete čistiť vlhkou handričkou alebo neutrálnym čistiacim prostriedkom, ale nepoužívajte abrazívne čistiace prostriedky ani rozpúšťadlá, ktoré by mohli poškodiť materiál.

Pokračujúce a dlhodobé vystavenie slnečnému žiareniu môže mať za následok zmenu farby mnohých materiálov.

Pravidelne kontrolujte vysokú sedačku, aby ste si všimli prípadné poškodenie.

Zoznam jednotlivých častí

- 1 Operadlo
- 2 Sedačka
- 3 Uvoľňovacie tlačidlo držadla
- 4 Zadná noha (x2)
- 5 Predná noha (x2)
- 6 Nožná opierka
- 7 Držadlo
- 8 Uvoľňovacie tlačidlo podnosu
- 9 Podnos
- 10 Pripájací prvok prednej nohy
- 11 Drážka na nožnú opierku
- 12 Uvoľňovacie tlačidlo nožnej opierky
- 13 Držiak nožnej opierky
- 14 Čalúnenie sedačky
- 15 Vložka (vnútri čalúnenia sedačky)
- 16 Popruhy
- 17 Tlačidlo na rozopnutie spony
- 18 Nastavovacie remienky
- 19 Držiaky operadla
- 20 Držiak držadla



Nuna a ďalší pridružené loga sú ochrannými známkami

VAŽNO! SAČUVAJTE OVE UPUTE ZA BUDUČU UPORABU: PRIJE UPORABE PROČITAJTE SVE UPUTE

Odaci o proizvodu

Broj modela: _____

Datum proizvodnje: _____

Jamstvo

Osmislili smo i proizveli naše proizvode visoke kvalitete kako bi mogli rasti s vašim djetetom i obitelji. Budući da stojimo iza našeg proizvoda, naša je oprema pokrivena jamstvom za proizvod, počevši od dana kupnje. Prije no što nas kontaktirate pripremite dokaz o kupnji, broj modela i datum proizvodnje.

Za informacije o jamstvu posjetite:

www.nunababy.com

Kliknite na vezu "Jamstvo" na početnoj stranici.

Kontakt

Za zamjenske dijelove, servis ili moguća pitanja u svezi jamstva kontaktirajte našu službu za korisnike.

info@nunababy.com

www.nunababy.com

Uvjeti za upotrebu

Ova visoka stolica prikladna je za djecu koja ispunjavaju sljedeće zahtjeve:

Dijete: samostalno sjedi uspravno

Težina:

Maksimalno do 15 kg, starosti oko 3 godine ili manje (u skladu s EN14988:2017+A2:2024)

Maksimalna nosivost proizvoda: 100 kg

⚠ UPOZORENJA

Nepoštivanje ovih upozorenja i uputa može predstavljati opasnost od ozbiljnih ozljeda sa smrtnim ishodom.

Kako biste izbjegli opasnost od gušenja, prije uporabe ovog predmeta uklonite sve plastične omote i uništite ih ili držite podalje od beba i djece!

Uvijek koristite sustav za sigurnosno vezivanje.

Imajte na umu rizik od otvorene vatre i drugih izvora jake topline u blizini proizvoda.

Pladanj i zaštitni okvir NE garantiraju da je dijete sigurno vezano.

Opasnost od pada: Spriječite dijete da se penje na proizvod.

Visoku stolicu uvijek koristite na ravnoj, stabilnoj površini.

Visoku stolicu držite dalje od stepenica, prozora i zidova.

Bilo koja težina pričvršćena na visoku stolicu ili na pladanj imat će negativan utjecaj na stabilnost visoke stolice i povećat će rizik od prevrtanja visoke stolice.

Koristite samo originalne Nuna dijelove i dodatke.

Budite svjesni rizika od naginjanja kada se vaše dijete bude moglo nogama odgurnuti od stol ili bilo koju drugu strukturu.

NEMOJTE koristiti proizvod ako sve komponente nisu pravilno postavljene i prilagođene.

NEMOJTE koristiti visoku stolicu ako su neki dijelovi poderani, slomljeni ili nedostaju!

NEMOJTE koristiti visoku stolicu kao prenosivu stepenicu.

NIKADA ne ostavljajte dijete bez nadzora!

NIKADA ne stavljajte male predmete, otrovne tvari, vruće predmete, električne kabele itd. u blizini visoke stolice, gdje ih dijete može dohvatiti, jer mogu prouzročiti gušenje, trovanje ili druge ozljede.

NE KORISTITE hranilicu sve dok dijete nije sposobno samostalno sjediti.

Magnetna kopča traka za pričvršćivanje djeteta: Kopča i stezaljke kopče sadrže magnete. Ako vaše dijete ima zdravstveno stanje koje zabranjuje upotrebu magneta u blizini djeteta, nemojte koristiti hranilicu. Kontaktirajte tvrtku Nuna kako biste razgovarali o rješenju.

Imajte na umu moguće međudjelovanje magneta u kopčama i nekih elektroničkih uređaja.

Postavljanje proizvoda

Prije sastavljanja proizvoda provjerite imate li sve njegove dijelove. Sastavljanje moraju vršiti isključivo odrasle osobe.

Postavljanje i skidanje stražnje noge

- 1 - Postavite sjedalicu dnom okrenutim prema gore. (1)
- 2 - Pričvrstite stražnju nogu u utor. (2)
- 3 - Zvuk „klik“ označava pravilno pričvršćivanje noge. Povucite nogu da biste provjerili. Ako je noga pravilno pričvršćena, jezičac na stražnjoj nozi bit će u potpunosti unutar utora. (3)
- 4 - Pritisnite gumb za oslobađanje radi uklanjanja stražnje noge. (4)

Postavljanje i skidanje prednje noge

- 1 - Pričvrstite prednju nogu u utor. (5)
- 2 - Pravilno sastavljanje prikazano je na slici (6).
- 3 - Pritisnite gumb za oslobađanje radi uklanjanja prednje noge. (7)

Postavljanje i skidanje oslonca za noge

- 1 - Otvorite držač oslonca za noge. (8)
- 2 - Pritisnite gumb za oslobađanje. Pričvrstite držač oslonca za noge u utor i istodobno pomaknite obje bočne strane (8).
- 3 - Pravilno sastavljanje prikazano je na slici (11). Nepravilno sastavljanje prikazano je na slici (9)(10).
- 4 - Oslonac za noge ima 3 položaja. (12)
- 5 - Namjestite oslonac za noge na najniži položaj. Pritisnite gumb za podešavanje i držače s obje strane i istodobno ih pomaknite prema dolje kako biste uklonili oslonac za noge. (13)

Postavljanje i skidanje naslona

UPOZORENJE Za korištenje hranilice obavezno je pravilno postaviti naslon.

- 1 - Pritisnite gumb za oslobađanje radi uklanjanja naslona. (14)
- 2 - Pričvrstite držač naslona u utor. (15)
- 3 - Zvuk „klik“ označava da je pravilno postavljen. (16)

Postavljanje i skidanje prečke za ruke

- 1 - Pričvrstite prečku za ruku u utor. (17)
- 2 - Zvuk „klik“ označava da je pravilno postavljena. (18)
- 3 - Pritisnite gumb za oslobađanje radi uklanjanja prečke za ruke. (19)

Postavljanje i skidanje pladnja s prečke za ruke

UPOZORENJE Samo pladanj i prečka za ruke **NE JAMČE** sigurno pričvršćivanje djeteta!

- 1 - Za pričvršćivanje pladnja na prečku za ruke, poravnajte otvorene krajeve pladnja s vrhom prečke za ruke. Stisnite gumb za oslobađanje pladnja i zakrenite ga prema dolje (20).
- 2 - Zvuk „klik“ označava pravilno pričvršćivanje pladnja. Povucite pladanj da biste provjerili (21).
- 3 - Pritisnite gumb za oslobađanje radi uklanjanja pladnja. (22)

Upotreba proizvoda - za manje dijete

Upotreba umetka

- 1 - Gurnite umetak kroz otvor u jastuku sjedalice (23).
- 2 - Poravnajte umetak i provjerite leži li ravno unutar podloge sjedala kako bi dijete moglo udobno sjediti (24).

Pričvršćivanje djeteta

- 1 - Pritisnite gumb, kopča će se automatski osloboditi. (25)
 - 2 - Postavite kopču za struk blizu ženskog dijela kopče, dijelovi će se automatski sklopiti i zaključati. (26)
 - 3 - Podesite duljinu trake kako biste prilagodili duljinu pojasa oko struka. (27)
- ! Pojasevi ne smiju biti uvijeni.
- 4 - Pravilna upotreba hranilice prikazana je na slici (28).
- ! Prilikom upotrebe hranilice potrebno je pravilno koristiti sigurnosne kopče.

Čišćenje i održavanje

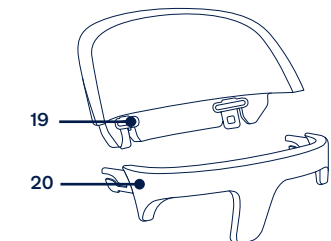
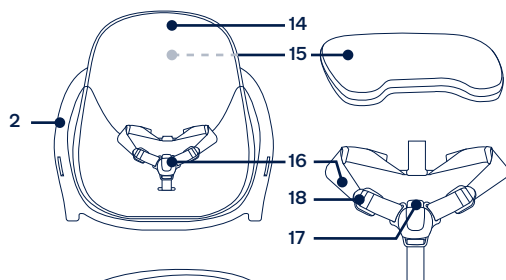
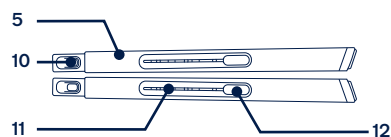
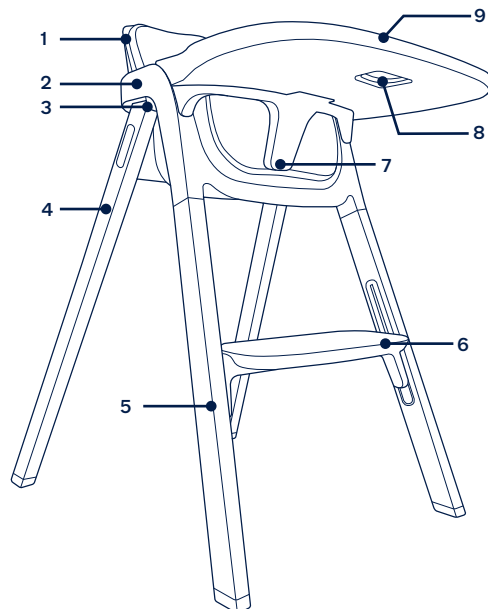
Hranilicu i dodatke možete čistiti vlažnom krpom ili neutralnim deterdžentom, ali nemojte koristiti abrazivna sredstva za čišćenje niti otapala koja bi mogla oštetiti materijal.

Dugotrajno izlaganje sunčevoj svjetlosti može promijeniti boju mnogih materijala.

Redovito pregledavajte hranilicu kako biste otkrili moguća oštećenja.

Popis dijelova

- 1 Naston
- 2 Sjedalica
- 3 Gumb za oslobađanje prečke za ruke
- 4 Stražnja noga (x2)
- 5 Prednja noga (x2)
- 6 Oslonac za noge
- 7 Prečka za ruke
- 8 Gumb za oslobađanje pladnja
- 9 Pladanj
- 10 Priključak za prednju nogu
- 11 Utor za oslonac za noge
- 12 Gumb za oslobađanje oslonca za noge
- 13 Držač oslonca za noge
- 14 Jastučić sjedalice
- 15 Umetak (unutar jastuka sjedalice)
- 16 Trake za pričvršćivanje djeteta
- 17 Gumb za oslobađanje kopče
- 18 Trake za podešavanje
- 19 Držači naslona
- 20 Držač prečke za ruke



Nuna i svi pridruženi logotipi su zaštitni znaci.

POMEMBNO! NAVODILA SHRANITE ZA POZNEJŠO UPORABO: PRED UPORABO PREBERITE VSA NAVODILA.

Informacije o izdelku

Številka modela: _____

Datum izdelave: _____

Garancija

Naše visokokakovostne izdelke smo namenoma oblikovali tako, da lahko rastejo skupaj z vašim otrokom in vašo družino. Ker zagotavljamo kakovost naših izdelkov, našo opremo od dneva nakupa krije garancija, ki je narejena po meri za vsak izdelek. Ko stopite v stik z nami, imejte pri roki potrdilo o nakupu, številko modela in datum izdelave.

Podatke o garanciji najdete na:
www.nunababy.com
Na začetni strani kliknite povezavo »Garancija«.

Stik

Za vprašanja o nadomestnih delih in servisu ali za dodatna vprašanja o garanciji stopite v stik z oddelkom za stike s strankami.

info@nunababy.com
www.nunababy.com

Zahteve pri uporabi za otroke

Ta otroški stol je primeren za uporabo pri otrocih, ki izpolnjujejo naslednje zahteve:

Otrok: brez pomoči lahko sedi pokonci

Teža:

Do največ 15 kg, približna starost 3 leta ali manj
(v skladu z EN14988:2017+A2:2024)

Največja teža obremenitve izdelka: 100 kg

⚠ OPOZORILO

Neupoštevanje teh opozoril in navodil lahko povzroči resne poškodbe ali smrt.

Da bi se izognili nevarnosti zadušitve, pred uporabo tega izdelka odstranite vse plastične prevleke in jih uničite ali hranite zunaj dosega dojenčkov in otrok!

Vedno uporabite sistem za zadrževanje.

Zavedajte se nevarnosti odprtega ognja in drugih močnih virov toplote v bližini izdelka.

Samo pladenj in prepreka **NE** zagotavljata zadrževanja vašega otroka.

Nevarnost padca: Preprečite, da bi otrok splezal na izdelek.

Otroški stol uporabljajte vedno na ravni, stabilni površini.

Otroški stol naj bo postavljen stran od stopnic, oken in sten.

Vsaka teža, pritrjena na otroški stol ali na pladenj, bo negativno vplivala na stabilnost stola in povečala tveganje za prevrnitev otroškega stola.

Uporabljajte samo originalne dele in dodatke Nuna.

Zavedajte se nevarnosti prevrnitve, ko se lahko otrok z nogami odrine ob mizo ali katero koli drugo konstrukcijo.

Izdelka **NE** uporabljajte, če vsi sestavni deli niso pravilno nameščeni in nastavljeni.

Otroškega stola **NE** uporabljajte, če je kateri koli del raztrgan, zlomljen ali manjkajoč!

Otroškega stola **NE** uporabljajte kot stopnico.

NIKOLI ne pustite otroka brez nadzora!

NIKOLI ne postavljajte majhnih predmetov, strupenih snovi, vročih predmetov, električnih kablov itd. blizu otroškega stola, kjer jih lahko otrok doseže, saj lahko povzročijo zadušitev, zastrupitev ali druge poškodbe.

Otroškega stola **NE** uporabljajte, dokler otrok ne more sedeti brez pomoči.

Magnetna sponka varnostnega pasu: Sponka in zaponke na sponki imajo magnetne. Če ima vaš otrok kakršno koli bolezen, ki prepoveduje uporabo magnetov v bližini otroka, stolčka za hranjenje ne uporabljajte. Obrnite se na podjetje Nuna, ki vam bo pomagalo poiskati rešitev.

Bodite pozorni na morebitno medsebojno vplivanje magnetov v sponkah in določenih elektronskih naprav.

Sestavljanje izdelka

Preden začnete s sestavljanjem, preverite, ali imate vse dele izdelka. Izdelek lahko sestavijo samo odrasle osebe.

Nameščanje in odstranjevanje zadnje noge

- 1 - Sedež obrnite, tako da bo spodnji del obrnjen navzgor. (1)
- 2 - Zadnjo nogo namestite, tako da se zaskoči v režo. (2)
- 3 - »Klik« označuje, da je noga pritrjena. Preverite, tako da nogo povlečete. Če je noga pravilno pritrjena, se bo zavihek na zadnji nogi v celoti nahajal znotraj reže. (3)
- 4 - Pritisnite gumb za sprostitev, da odstranite zadnjo nogo. (4)

Nameščanje in odstranjevanje sprednje noge

- 1 - Sprednjo nogo namestite, tako da se zaskoči v režo. (5)
- 2 - Pravilna namestitev je prikazana na sliki (6).
- 3 - Pritisnite gumb za sprostitev, da odstranite sprednjo nogo. (7)

Nameščanje in odstranjevanje naslona za noge

- 1 - Odprite nosilec naslona za noge. (8)
- 2 - Pritisnite gumb za sprostitev. Nosilec naslona za noge pripnite v režo in obe strani istočasno premaknite navzgor (8).
- 3 - Pravilna namestitev je prikazana na sliki (11). Napačna namestitev je prikazana na sliki (9)(10).
- 4 - Naslon za noge ima tri položaje. (12)
- 5 - Naslon za noge namestite v najnižji položaj. Pritisnite nastavitveni gumb in nosilca na obeh straneh ter ju istočasno pomaknite navzdol, da odstranite naslon za noge. (13)

Nameščanje in odstranjevanje hrbtnega naslona

OPOZORILO Način visokega stola mora imeti pravilno nameščen naslon za hrbet.

- 1 - Pritisnite gumb za sprostitev, da odstranite hrbtni naslon. (14)
- 2 - Nosilec naslona za hrbet namestite, tako da se zaskoči v režo. (15)
- 3 - »Klik« nakazuje pravilno namestitev. (16)

Sestavljanje in odstranjevanje naslonjala za roke

- 1 - Naslonjalo za roke namestite, tako da se zaskoči v režo. (17)
- 2 - »Klik« nakazuje pravilno namestitev. (18)
- 3 - Pritisnite gumb za sprostitev, da odstranite naslonjalo za roke. (19)

Namestitev in odstranitev pladnja z naslonjala za roke

OPOZORILO Samo pladenj in naslonjalo za roke **NE** zagotavljata zadrževanja otroka.

- 1 - Če želite pladenj pritrditi na naslon za roke, odprta konca naslona za roke poravnajte z zgornjim delom naslona za roke. Pritisnite gumb za sprostitev pladnja in pladenj zavrtite navzdol (20).
- 2 - »Klik« označuje, da je pladenj pritrjen. Povlecite pladenj, da preverite namestitev (21).
- 3 - Pritisnite gumb za sprostitev, da odstranite pladenj. (22)

Uporaba izdelka – otroški način

Uporaba vložka

- 1 - Vložek potisnite skozi luknjo v sedežni blazini (23).
- 2 - Vložek poravnajte in se prepričajte, da je poravnana znotraj sedežne blazine, tako da lahko otrok udobno sedi (24).

Pripenjanje otroka

- 1 - Pritisnite gumb, da se zaponka samodejno sprosti. (25)
- 2 - Zaponko medeničnega pasu namestite v bližino ženskega dela zaponke in zaponki se bosta samodejno združili in zaklenili. (26)
- 3 - Prilagodite dolžino pasov, da prilagodite dolžino medeničnega pasu. (27)
! Pasovi ne smejo biti zviti.
- 4 - Uporaba načina visokega stola je prikazana na sliki (28).
! Način visokega stola zahteva pravilno uporabo varnostnih zaponk.

Čiščenje in vzdrževanje

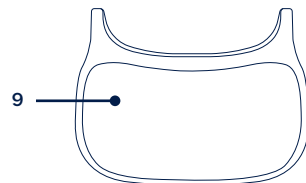
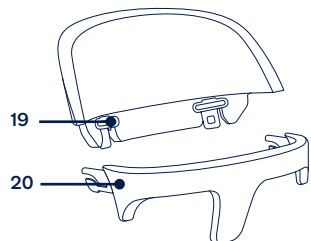
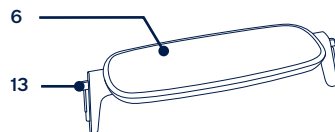
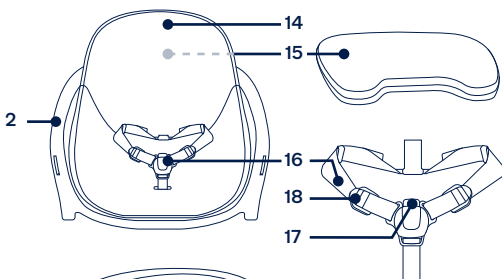
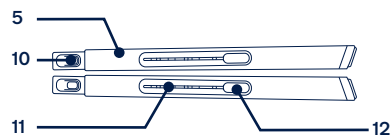
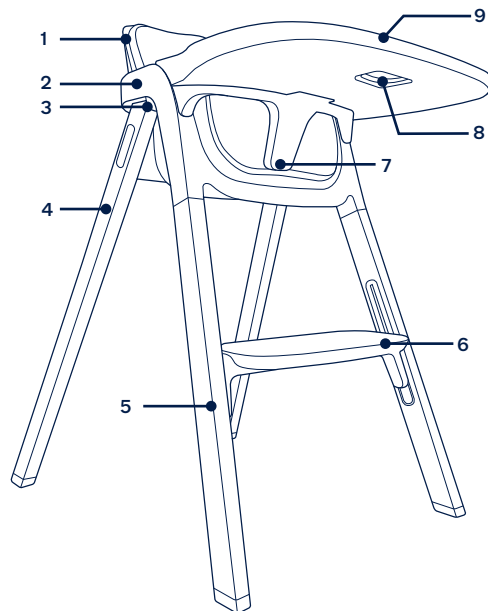
Visoki stol in dodatke lahko očistite z vlažno krpo ali nevtralnimi detergenti, vendar ne uporabljajte abrazivnih detergentov ali topil, ki lahko poškodujejo material.

Nenehna in dolgotrajna izpostavljenost sončni svetlobi lahko spremeni barvo številnih materialov.

Stol redno pregledujte, da zaznate morebitne poškodbe.

Seznam delov

- 1 Naslon za hrbet
- 2 Sedež
- 3 Gumba za sprostitev naslonjala za roke
- 4 Zadnja noga (x2)
- 5 Sprednja noga (x2)
- 6 Podpora za noge
- 7 Naslonjalo za roke
- 8 Gumb za sprostitev pladenja
- 9 Pladenj
- 10 Priključek za sprednjo nogo
- 11 Reža za naslon za noge
- 12 Gumb za sprostitev naslona za noge
- 13 Nosilec za naslon za noge
- 14 Sedežna blazina
- 15 Vložek (znotraj sedežne blazine)
- 16 Varnostni pas
- 17 Gumb za sprostitev zaponke
- 18 Traka za prilagajanje pasu
- 19 Nosilca za naslon za hrbet
- 20 Nosilec za naslonjalo za roke



Nuna in vsi povezani logotipi so zaščiteni kot blagovna znamka.

ВАЖНО! ВНИМАТЕЛЬНО ПРОЧИТИЕ ИНСТРУКЦИЮ И СОХРАНИТЕ НА БУДУЩЕЕ

Информация об изделии

Номер модели: _____

Дата производства: _____

Гарантия

Мы постоянно работаем над качеством нашей продукции и становимся лучше вместе с вами. Мы уверены в высоком качестве наших изделий, поэтому гарантия на них начинает действовать со дня приобретения.

Пожалуйста, перед тем как обратиться к нам, подготовьте номер гарантийного талона, номер модели и дату сборки товара.

Для получения дополнительной информации посетите соответствующий раздел на нашем сайте: www.nuna.eu/warranty

Комплектация

Для приобретения запасных частей, услуг или дополнительных разъяснений по гарантии обращайтесь в отдел обслуживания клиентов.

Контактная информация

Для получения запасных частей, услуг или дополнительных сведений о гарантии обращайтесь в наш отдел обслуживания клиентов.

info@nunababy.com
www.nunababy.com

Требования к использованию детьми

Этот стульчик предназначен для использования детьми, соответствующими следующим требованиям:

Ребёнок: только для детей, которые научились сидеть самостоятельно без поддержки взрослых.

Вес: До 15 кг максимум, примерно до 3 лет (Соответствует стандарту EN14988:2017+A2:2024)

Максимальная нагрузка на изделие: 100 кг

⚠ВНИМАНИЕ!

Несоблюдение этих предупреждений и инструкций может привести к причинению серьезного вреда здоровью ребенка или летальному исходу.

Во избежание угрозы удушья снимите всю целлофановую упаковку с изделия, уничтожьте ее или храните в недоступном для детей месте.

Всегда используйте удерживающую систему для избежания угрозы падения ребенка со стульчика.

Помните об опасности открытого огня и других источников сильного тепла в непосредственной близости от продукта.

Установленный столик для кормления или подлокотники **НЕ** гарантируют удержание вашего ребенка.

Опасность падения: Стульчик предназначен только для сидения. **НЕ** позволяйте ребенку взбираться или вставать ногами на сиденье стульчика, на столик для кормления или на другие элементы конструкции стульчика.

Всегда используйте стульчик на ровной и устойчивой поверхности.

Устанавливайте стульчик вдали от ступенек, лестниц, окон и стен.

Любой существенный груз, прикрепленный к стульчику или поставленный на столик для кормления, отрицательно скажется на устойчивости и увеличит риск опрокидывания стульчика.

запчасти и аксессуары Nuna.

Помните о риске опрокидывания, если ваш ребенок упрется ногой в стол или любую другую конструкцию.

НЕ используйте продукт, если все компоненты не установлены и не отрегулированы правильно.

ЗАПРЕЩАЕТСЯ использовать детский стульчик, если какие-либо части порваны, сломаны или отсутствуют!

ЗАПРЕЩАЕТСЯ использовать детский стульчик в качестве ступеньки.

НИКОГДА не оставляйте ребенка без присмотра!

НИКОГДА не кладите мелкие предметы, токсичные вещества, горячие предметы, электрические кабели и т. д. возле стульчика для кормления, так как это может вызвать удушье, отравление или другие травмы.

НЕ используйте стульчик для кормления, пока ребенок не научится садиться самостоятельно.

Магнитная пряжка для ремня: Пряжка с фиксаторами содержит магниты. Не рекомендуется использовать стульчик для кормления при наличии у ребенка заболеваний, при которых запрещается нахождение вблизи магнитов. Для поиска решения обратитесь в компанию Nuna.

Следует учитывать вероятность взаимодействия магнитов в пряжках с некоторыми электронными устройствами.

Сборка изделия

Перед сборкой данного изделия удостоверьтесь в наличии всех его деталей. Сборка должна выполняться только взрослыми людьми.

Установка и снятие задней ножки

- 1 - Переверните сиденье нижней стороной вверх. (1)
- 2 - Зафиксируйте заднюю ножку в отверстии. (2)
- 3 - Фиксация ножки подтверждается "щелчком". Потяните за ножку, чтобы проверить ее фиксацию. Если ножка закреплена правильно, выступ на задней ножке будет полностью скрыт в отверстии. (3)
- 4 - Нажмите на кнопку фиксации, чтобы снять заднюю ножку. (4)

Установка и снятие передней ножки

- 1 - Зафиксируйте переднюю ножку в отверстии. (5)
- 2 - Правильная установка показана на рис. (6)
- 3 - Нажмите на кнопку фиксации, чтобы снять переднюю ножку. (7)

Сборка и снятие подножки

- 1 - Откройте крепление подножки. (8)
- 2 - Нажмите на кнопку фиксации. Зафиксируйте крепление подножки в отверстии и одновременно поднимите обе стороны вверх (8).
- 3 - Правильная установка показана на рис. (11) Неправильная установка показана на рис. (9)(10).
- 4 - Подножка имеет 3 положения. (12)
- 5 - Опустите подножку в нижнее положение. Нажмите на кнопку регулировки и крепления с обеих сторон, а затем одновременно опустите их вниз, чтобы снять подножку. (13)

Сборка и снятие спинки

ВНИМАНИЕ! Для использования в режиме стульчика для кормления необходимо правильно установить спинку.

- 1 - Нажмите на кнопку фиксации, чтобы снять спинку. (14)
- 2 - Зафиксируйте крепление спинки в отверстии. (15)
- 3 - В случае правильной установки слышится "щелчок". (16)

Сборка и снятие поручня

- 1 - Зафиксируйте поручень в отверстии. (17)
- 2 - В случае правильной установки слышится "щелчок". (18)
- 3 - Нажмите на кнопку фиксации, чтобы снять поручень. (19)

Установка и снятие столика с поручня

ВНИМАНИЕ! Сами по себе столик и поручень НЕ гарантируют защиту вашего ребенка!

- 1 - Чтобы прикрепить столик к поручню, приложите открытый конец столика к верхней части поручня. Сожмите кнопку фиксации столика и поверните столик вниз (20).
- 2 - В случае успешного крепления столика слышится "щелчок". Проверьте прочность крепления, потянув за столик (21).
- 3 - Нажмите на кнопку фиксации, чтобы снять столик. (22)

Эксплуатация изделия - Детский режим

Использование вкладыша

- 1 - Проденьте вкладыш через отверстие в подкладке сиденья (23).
- 2 - Расправьте вкладыш так, чтобы он лежал ровно внутри подкладки сиденья, и ребенку было удобно сидеть (24).

Фиксация ребенка

- 1 - При нажатии на кнопку пряжка расстегивается автоматически. (25)
- 2 - Придвиньте пряжку на поясном ремне ближе к гнездовой части, обе части автоматически соединятся и защелкнутся. (26)
- 3 - Отрегулируйте длину ремней, чтобы скорректировать длину поясного ремня. (27)
! Ремни не должны перекручиваться.
- 4 - Использование в режиме стульчика для кормления показано на рис. (28)
! При использовании в режиме стульчика для кормления необходимо правильно использовать защитные пряжки.

Очистка и уход за изделием

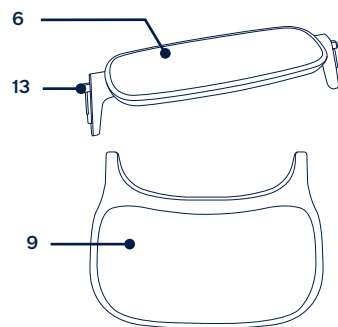
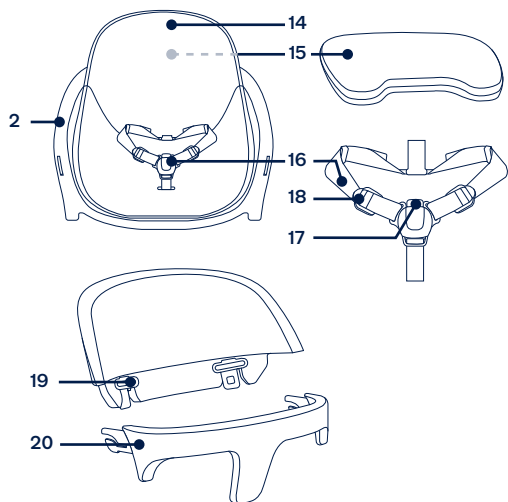
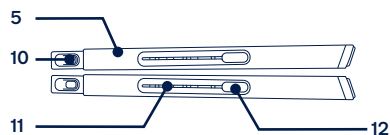
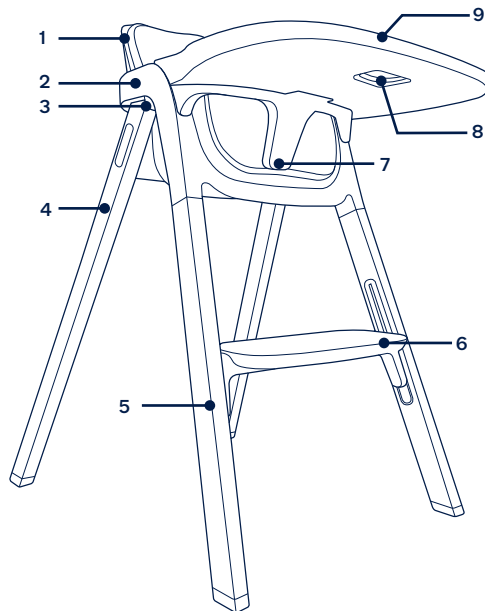
Для очистки стульчика для кормления и принадлежностей можно использовать влажную ткань или нейтральное моющее средство, однако не рекомендуется использовать абразивные чистящие средства и растворители, чтобы не испортить материал.

Частое и долгое воздействие прямых солнечных лучей может привести к выгоранию многих материалов.

Регулярно осматривайте стульчик для кормления для выявления повреждений.

Спецификация деталей

- 1 Спинка
- 2 Сиденье
- 3 Кнопки фиксации поручня
- 4 Задняя ножка (2 шт.)
- 5 Передняя ножка (2 шт.)
- 6 Подножка
- 7 Поручень
- 8 Кнопка фиксации столика
- 9 Столик
- 10 Крепление передней ножки
- 11 Отверстие в подножке
- 12 Кнопка фиксации подножки
- 13 Крепление подножки
- 14 Подкладка сиденья
- 15 Вкладыш (внутри подкладки сиденья)
- 16 Ремни
- 17 Кнопка фиксации пряжки
- 18 Регулировочные ремешки
- 19 Крепления спинки
- 20 Крепление поручня



Нула и все сопутствующие логотипы являются товарными знаками.

VIKTIG! TA VARE PÅ DISSE INSTRUKSJONENE FOR FREMTIDIG OPPSLAG LES ALLE INSTRUKSJONER FØR BRUK

Produktinformasjon

Modellnummer: _____

Produksjonsdato: _____

Garanti

Vi har med hensikt designet våre høykvalitetsprodukter slik at de kan vokse med både barnet ditt og familien din. Da vi stoler på produktet vårt, er det dekket av en tilpasset garanti avhengig av produktet, som gjelder fra og med kjøpsdato. Vi ber om at du har klart kjøpsbevis, modellnummer og produksjonsdato når du kontakter oss.

Du finner garantiinformasjon på:

www.nunababy.com

Klikk koblingen «Garanti» på hjemmesiden.

Kontakt

For reservedeler, service eller andre spørsmål om garantier kan du kontakte vår kundeserviceavdeling.

info@nunababy.com

www.nunababy.com

Krav for bruk med barn

Denne barnestolen er egnet for bruk med barn som oppfyller følgende krav:

Barn: kan sitte oppreist uten hjelp

Vekt:

Opptil 15 kg maksimum, omtrent 3 år eller yngre (samsvarer med EN14988:2017+A2:2024)

Produktets maksimale lastevikt: 100 kg

⚠ ADVARSEL

Dersom disse advarslene og instruksjonene ikke følges, kan det føre til alvorlig personskade eller dødsfall.

For å unngå fare for kvelning må alt av plastomslag fjernes før produktet brukes. Det må ødelegges eller holdes unna barn!

Bruk alltid beltesystemet.

Vær obs på risikoen for åpen ild og andre kilder til sterk varme i nærheten av produktet.

Brettet og armstangen alene garanterer IKKE at barnet sitter fast.

Fallfare: Sørg for at ikke barnet klatrer på produktet.

NO

Sørg for å alltid bruke barnestolen på et plant, stabilt underlag.

Hold barnestolen borte fra trinn, trapper, vinduer og vegger.

Enhver vekt som er festet til barnestolen eller på brettet, vil ha en negativ innvirkning på stabiliteten til barnestolen og øke risikoen for at barnestolen velter.

Bruk bare originale deler og tilbehør fra Nuna.

Vær obs på risikoen for vipp når barnet kan skyve føttene mot et bord eller annen struktur.

IKKE bruk produktet med mindre alle delene er riktig montert og justert.

IKKE bruk barnestolen hvis noen deler er revne, ødelagte eller mangler.

IKKE bruk barnestolen som en trinnstol.

La **ALDRI** barnet være uten tilsyn!

ALDRI plasser små gjenstander, giftige stoffer, varme gjenstander, elektriske kabler osv. nær barnestolen der barnet kan nå dem, da de kan forårsake kvelning, forgiftning eller andre skader.

IKKE bruk barnestolen før barnet kan sitte uten hjelp.

Magnetisk selespenne: Spennen og spenneklemmene inneholder magneter. Hvis barnet har en medisinsk tilstand som ikke tillater bruk av magneter i nærheten av barnet, skal ikke barnestolen brukes. Ta kontakt med Nuna for å diskutere en løsning.

Vær oppmerksom på mulig interaksjon mellom magneter i spenner og visse elektroniske enheter.

Produktoppsett

Kontroller at du har alle delene til produktet før du setter det sammen. Montering skal kun utføres av voksne.

Ta av og på bakben

- 1 - Plasser bunnen av setet vendt oppover. (1)
- 2 - Klem bakbenet inn i sporet. (2)
- 3 - Et «klikk» betyr at benet er festet. Trekk i benet for å sjekke. Hvis benet er riktig festet, vil tappen på bakbenet være helt inne i sporet. (3)
- 4 - Trykk utløserknappen for å fjerne bakbenet. (4)

Monter og løsne fremre ben

- 1 - Klem forbenet inn i sporet. (5)
- 2 - Korrekt installasjon er vist i figuren (6).
- 3 - Trykk utløserknappen for å ta av forbenet. (7)

Ta av og på fotstøtten

- 1 - Åpne fotstøttefestet. (8)
- 2 - Trykk utløserknappen. Klem fotstøttefestet inn i sporet og flytt begge sider opp samtidig (8).
- 3 - Korrekt installasjon er vist i figuren (11). Feil installasjon er vist i figuren (9)(10).
- 4 - Fotstøtten har 3 posisjoner. (12)
- 5 - Juster fotstøtten til laveste posisjon. Trykk justeringsknappen og festene på begge sider, og flytt ned samtidig for å fjerne fotstøtten. (13)

Ta av og på ryggstøtten

ADVARSEL Ved bruk som barnestol må ha ryggstøtten være riktig installert.

- 1 - Trykk utløserknappen for å fjerne ryggstøtten. (14)
- 2 - Klem ryggstøttefestet inn i sporet. (15)
- 3 - Et «klikk» indikerer at det er riktig installert. (16)

Montere og løsne armstang

- 1 - Klem armstangen inn i sporet. (17)
- 2 - Et «klikk» indikerer at det er riktig installert. (18)
- 3 - Trykk utløserknappen for å fjerne armstangen. (19)

Sett sammen og løs brettet på armstangen

ADVARSEL Brettet og armstangen alene garanterer **IKKE** at barnet sitter fast!

- 1 - For å feste brettet til armstangen setter du de åpne endene av brettet på linje med toppen av armstangen. Klem sammen brettutløserknappen, og sving skuffen ned (20).
- 2 - Et «klikk» betyr at brettet er festet. Trekk opp brettet for å sjekke (21).
- 3 - Trykk utløserknappen for å ta av brettet. (22)

Produktbruk - Barnemodus

Bruke innlegget

- 1 - Skyv innlegget gjennom hullet i seteputen (23).
- 2 - Rett ut innlegget og sørg for at det ligger flatt inne i seteputen slik at barnet kan sitte komfortabelt (24).

Sikre barnet

- 1 - Trykk knappen for å frigjøre spennen automatisk. (25)
 - 2 - Plasser midjebeltspennen nær hunnspennen, så trekkes de automatisk sammen og låser seg. (26)
 - 3 - Juster lengden på båndet for å justere lengden på midjebeltet. (27)
- ! Beltene skal ikke bli vridd.
- 4 - Bruk som barnestolmodus er vist i figuren (28).
- ! Bruk som barnestol krever riktig bruk av sikkerhetsspenner.

Rengjøring og vedlikehold

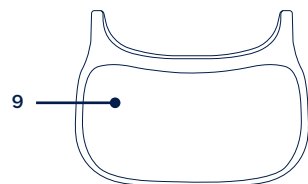
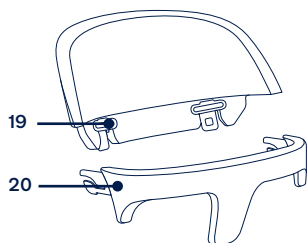
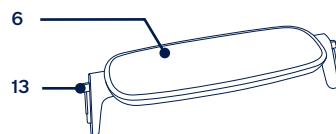
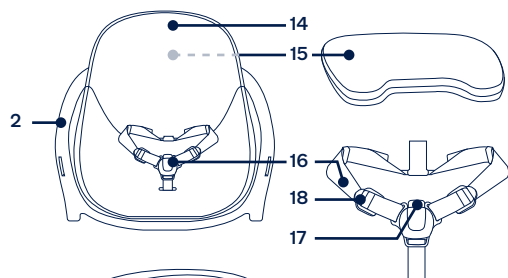
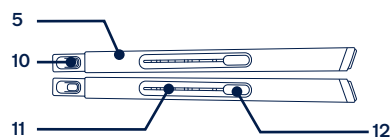
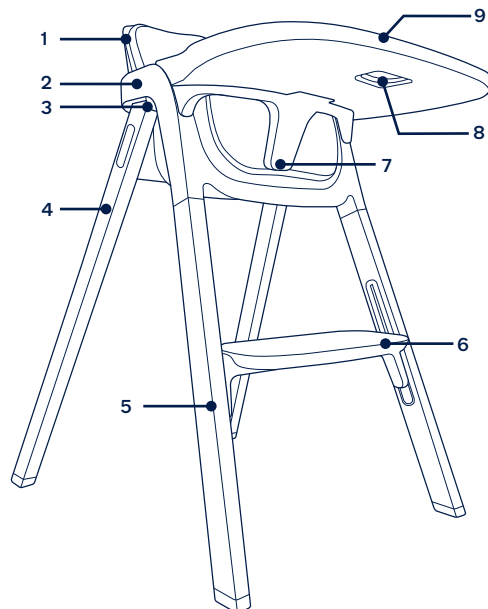
Du kan rengjøre barnestolen og tilbehøret med en fuktig klut eller et nøytralt vaskemiddel, men ikke bruk skuremidler eller løsemidler som kan skade materialet.

Fortsatt eksponering for sollys over lengre tid kan endre fargen på mange materialer.

Undersøk barnestolen regelmessig for å oppdage eventuelle skader.

Deleliste

- 1 Ryggstøtte
- 2 Sete
- 3 Utløserknapper for armstang
- 4 Bakben (x2)
- 5 Forben (x2)
- 6 Fotstøtte
- 7 Armstang
- 8 Utløserknapp for Brett
- 9 Brett
- 10 Forbenfeste
- 11 Fotstøttespor
- 12 Utløserknapp for fotstøtte
- 13 Fotstøttefeste
- 14 Setepute
- 15 Innlegg (innvendig setepute)
- 16 Sele
- 17 Utløserknapp for spenne
- 18 Justeringsremmer
- 19 Ryggstøttefester
- 20 Armstangfeste



Nuna og alle tilknyttede logoer er varemerker.

VIKTIGT! BEHÅLL DESSA ANVISNINGAR FÖR FRAMTIDA BRUK! LÄS ALLA INSTRUKTIONER INNAN ANVÄNDNING

Produktinformation

Modellnummer: _____

Tillverkningsdatum: _____

Garanti

Vi har avsiktligt designat våra högkvalitativa produkter så att de kan växa med både barnet och familien. Eftersom vi står för våra produkter täcks vår utrustning av en kundgaranti per produkt med början från inköpsdatumet. Ha inköpsbevis, modellnummer och tillverkningsdatum tillgängligt när du kontaktar oss.

För garantiinformation besök:
www.nunababy.com
Klicka på länken "Garanti" på startsidan.

Kontakt

För reservdelar, service eller ytterligare garantifrågor, kontakta vår kundtjänstavdelning.

info@nunababy.com
www.nunababy.com

Barnanvändningskrav

Den här barnstolen med hög rygg är lämplig att använda för barn som uppfyller följande krav:

Barn: sitter upprätt utan stöd

Vikt:

Maximalt upp till 15 kg, ungefär upp till 3 år
(överensstämmer med EN14988:2017+A2:2024)

Produktens maximala belastningsvikt: 100 kg

! VARNING

Underlåtenhet att följa dessa varningar och instruktioner kan resultera i allvarlig skada eller dödsfall.

För att undvika varje risk för kvävning, ta bort all täckplast innan du använder den här produkten och förstör dem eller håll dem borta från spädbarn och barn!

Använd alltid säkerhetssystemet.

Var uppmärksam på riskerna med öppna lågor och andra källor för stark hetta i närheten av produkten.

Endast brickan och armstödet garanterar **INTE** att ditt barn sitter fast.

SV

Fallrisk: Förhindra att barnet klättrar på produkten.

Var noga med att använda barnstolen med hög rygg på en plan och stabil yta.

Håll barnstolen med hög rygg borta från trappsteg, trappor, fönster och väggar.

All vikt som är fäst vid barnstolen med hög rygg eller på brickan har en negativ påverkan på stabiliteten för barnstolen med hög rygg och ökar risken för att barnstolen med hög rygg välter.

Använd endast delar och tillbehör, i original, från Nuna.

Var uppmärksam på riskerna att produkten kan tippa när barnet kan skjuta med benen mot ett bort eller annan enhet.

Använd **INTE** produkten såvida inte alla komponenter är korrekt monterade och inställda.

Använd **INTE** barnstolen med hög rygg om någon del är sliten, trasig eller saknas!

Använd **INTE** barnstolen med hög rygg som en ståpall.

Lämna **ALDRIG** barnet utan uppsikt!

Placera **ALDRIG** små föremål, giftiga ämnen, heta föremål, elkablar, etc., nära barnstolen med hög rygg, så att de är åtkomliga för barnet, eftersom det kan orsaka kvävning, förgiftning eller andra skador.

Använd **INTE** barnstolen med hög rygg förrän barnet kan sitta upp utan hjälp.

Magnetiskt selespänne: Spännet och spännets klämmor innehåller magneter. Om ditt barn har ett sjukdomstillstånd som förhindrar att magneter används i dess närhet ska barnstolen med hög rygg inte användas. Kontakta Nuna för att komma fram till en lösning.

Var medveten om möjligheten att magneter i spännen kan växelverka med vissa elektroniska enheter.

Produktkonfiguration

Kontrollera att du har alla delar till den här produkten innan du monterar den. Montering ska endast utföras av vuxna.

Montera och ta loss bakre ben

- 1 - Placera sätet med undersidan uppåt. (1)
- 2 - Snäpp fast det bakre benet i öppningen. (2)
- 3 - Ett "klick" indikerar att benet är fastsatt. Dra i benet för att kontrollera. Om benet sitter fasat ordentligt så är fliken på det bakre benet helt inne i öppningen. (3)
- 4 - Tryck på frigöringsknappen för att ta bort det bakre benet. (4)

Montera och ta loss främre ben

- 1 - Snäpp fast det främre benet i öppningen. (5)
- 2 - Korrekt montering visas i figuren (6).
- 3 - Tryck på frigöringsknappen för att ta bort det främre benet. (7)

Montera och ta loss fotstödet

- 1 - Öppna fotstödet fäste. (8)
- 2 - Tryck på frigöringsknappen. Snäpp fast fotstödet fäste i öppningen och flytta upp båda sidorna samtidigt (8).
- 3 - Korrekt montering visas i figuren (11). Den korrekta installationen visas i figuren (9)(10).
- 4 - Fotstödet har 3 positioner. (12)
- 5 - Justera fotstödet till den lägsta positionen. Tryck på frigöringsknappen och fästet på båda sidor och flytta nedåt samtidigt för att ta bort fotstödet. (13)

Montera och ta bort ryggstödet

WARNING Läget med hög rygg måste ha ryggstödet korrekt fastsatt.

- 1 - Tryck på frigöringsknappen för att ta bort ryggstödet. (14)
- 2 - Snäpp fast ryggstödet fäste i öppningen. (15)
- 3 - Ett "klick" indikerar att det har satts fast korrekt. (16)

Montera och ta bort armstöd

- 1 - Snäpp fast armstödet i öppningen. (17)
- 2 - Ett "klick" indikerar att det har satts fast korrekt. (18)
- 3 - Tryck på frigöringsknappen för att ta bort armstödet. (19)

Montera och ta loss armstödet bricka

WARNING Brickan och armstödet i sig själva garanterar **INTE** fasthållning av ditt barn!

- 1 - Fäst brickan på armstödet genom att rikta in brickans öppnade ände med armstödet ovasida. Tryck på brickans frikopplingsknappar och led brickan nedåt (20).
- 2 - Ett "klick" indikerar att brickan är fastsatt. Dra brickan uppåt för att kontrollera (21).
- 3 - Tryck på frigöringsknappen för att ta bort brickan. (22)

Använda produkten - barnläge

Använda insatsen

- 1 - Tryck in insatsen genom hålet i sitsdynan (23).
- 2 - Sträck på insatsen och kontrollera att den ligger plant inuti satsdynan så att barnet kan sitta bekvämt (24).

Spänna fast barnet

- 1 - Tryck på knappen så öppnas spännet automatiskt. (25)
 - 2 - Placera höftbältets spänne nära spännets hona så blir de automatiskt fästa och låsta. (26)
 - 3 - Justera bandets längd för att justera höftbältets längd. (27)
- ! Bälten får inte vara vridna.
- 4 - Användningen av läget med hög rygg visas i figuren (28).
- ! Läget med hög rygg kräver korrekt användning av säkerhetsspännen.

Rengöring och underhåll

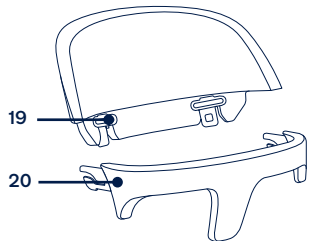
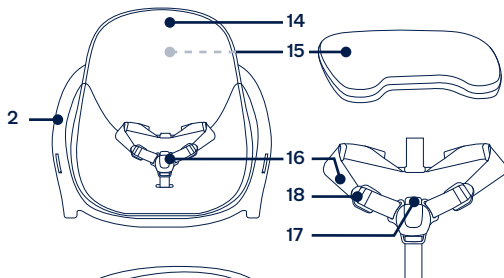
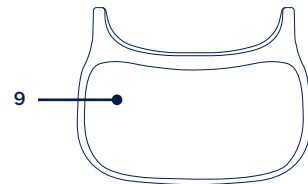
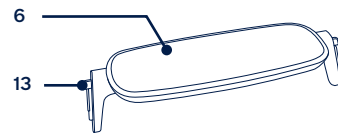
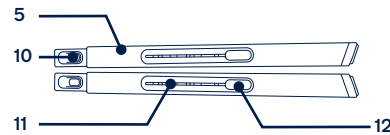
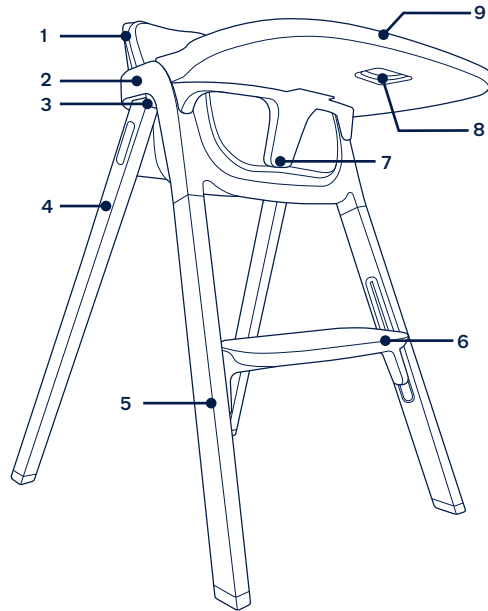
Du kan rengöra barnstolen med hög rygg och tillbehören med en fuktig trasa och neutralt rengöringsmedel men använd inte slipande rengöringsmedel eller lösningar som kan skada materialet.

Långvarig exponering i solljus kan ändra färg på många material.

Inspektera din barnstol med hög rygg regelbundet för att upptäcka alla skador.

Lista över delar

- 1 Ryggstöd
- 2 Sits
- 3 Armstödet frigöringsknapp
- 4 Bakre ben (x2)
- 5 Främre ben (x2)
- 6 Fotstöd
- 7 Armstöd
- 8 Brickans frigöringsknapp
- 9 Bricka
- 10 Fäste för främre ben
- 11 Fotstödsöppning
- 12 Fotstödet frigöringsknapp
- 13 Fäste för fotstöd
- 14 Sittdyna
- 15 Insats (inuti sitsdynan)
- 16 Sele
- 17 Spännets frigöringsknapp
- 18 Justeringsremmar
- 19 Ryggstödsfästen
- 20 Armstödsfästen



Nuna och alla associerade logotyper är varumärken.

TÄRKEÄÄ! SÄILYTÄ NÄMÄ OHJEET TULEVAA TARVETTA VARTEN: LUE KAIKKI OHJEET ENNEN KÄYTTÖÄ

Tuotetiedot

Mallinumero: _____

Valmistuspäivämäärä: _____

Takuu

Olemme tarkoituksellisesti suunnitelleet korkealaatuiset tuotteemme niin, että ne voivat kasvaa sekä lapsesi että perheesi kanssa. Koska luotamme tuotteeseemme, laitteellamme on tuotekohtainen mukautettu takuu, joka alkaa tuotteen ostopäivästä. Pidä ostosite, mallinumero ja valmistuspäivämäärää käsillä, kun otat meihin yhteyttä.

Katso takuutiedot osoitteesta:
www.nunababy.com
Napsauta aloitussivulla "Takuu"-linkkiä.

Yhteystiedot

Ota yhteyttä vaihto-osiin, huoltoon ja lisätakuuseen liittyvissä kysymyksissä asiakaspalveluosastoomme.

info@nunababy.com
www.nunababy.com

Lapsen käyttövaatimukset

Den här barnstolen med hög rygg är lämplig att använda för barn som uppfyller följande krav:

Barn: sitter upprätt utan stöd

Vikt:

Maximalt upp till 15 kg, ungefär upp till 3 år
(överensstämmer med EN14988:2017+A2:2024)

Tuotteen enimmäiskuormituspaino: 100 kg

!VAROITUS

Näiden varoitusten ja ohjeiden huomiotta jättäminen voi johtaa vakavaan vammaan tai kuolemaan.

Vältäaksesi mahdollisen tukehtumisvaaran, poista kaikki muovisuojukset ennen tämän tuotteen käyttöä ja hävitä ne tai pidä ne vauvojen ja lasten ulottumattomissa!

Käytä aina turvaistuinjärjestelmää.

Ole tietoinen avotulen ja muiden voimakkaiden lämmönlähteiden vaaroista tuotteen lähellä.

Tarjotin ja käsivarsituki **EIVÄT** yksinään takaa lapsen kiinnitystä.

FI

Putoamisvaara: Estä lasta kiipeämästä tuotteen päälle.

Varmista, että käytä syöttötuolia aina vaakasuoralla, vakaalla pinnalla.

Pidä syöttötuoli poissa askelmilta, portailta, ikkunoilta ja seiniltä.

Kaikki syöttötuoliin tai tarjottimelle kiinnitetyt painot heikentävät syöttötuolin vakautta ja lisäävät syöttötuolin kaatumisen vaara.

Käytä ainoastaan alkuperäisiä Nuna-osia ja lisävarusteita.

Ole tietoinen kallistumisvaarasta, kun lapsi pystyy työntämään jalkansa pöytää tai muuta rakennetta vasten.

ÄLÄ käytä tuotetta, jollei kaikkia osia ole kiinnitetty ja säädetty oikein.

ÄLÄ käytä syöttötuolia, jos jokin osa on repeytynyt, rikki tai puuttuu!

ÄLÄ käytä syöttötuolia porrasjakkarana.

ÄLÄ KOSKAAN jätä lasta valvomatta!

ÄLÄ KOSKAAN aseta pieniä esineitä, myrkyllisiä aineita, kuumia kohteita, sähkökaapeleita jne. lähelle syöttötuolia, mistä lapsi voi tavoittaa niitä, ne voivat aiheuttaa tukehtumisen, myrkytyksen tai muita vammoja.

ÄLÄ käytä syöttötuolia ennen kuin lapsi pystyy istumaan suorassa avustamatta.

Magneettinen valjaiden solki: Solki ja solkikiinnikkeet sisältävät magneetteja. Jos lapsellasi on sairaus, joka kieltää magneettien käytön lapsen lähellä, älä käytä koroketuolia.. Ota yhteyttä Nunaan keskustellaksesi ratkaisusta.

Huomioi soljen magneettien ja tiettyjen elektronisten laitteiden mahdollinen vuorovaikutus.

Tuotteen asennus

Tarkista, että kaikki tämän tuotteen osat ovat esillä ennen sen kokoamista. Vain aikuiset saavat suorittaa kokoamisen.

Takajalan kokoaminen ja irrottaminen

- 1 - Aseta istuimen pohja ylöspäin. (1)
- 2 - Kiinnitä takajalka aukkoon. (2)
- 3 - **"Napsahdus"** osoittaa, että jalka on kiinnitetty. Tarkista se vetämällä jalasta. Jos jalka on kiinnitetty oikein, takajalan kieleke on kokonaan aukon sisällä. (3)
- 4 - Irrota takajalka painamalla vapautuspainiketta. (4)

Etujalan kokoaminen ja irrottaminen

- 1 - Kiinnitä etujalka aukkoon. (5)
- 2 - Asennetaan oikein kuvan (6) mukaisesti.
- 3 - Irrota etujalka painamalla vapautuspainiketta. (7)

Jalkatuen kokoaminen ja irrottaminen

- 1 - Avaa jalkatuen kiinnike. (8)
- 2 - Paina vapautuspainiketta. Kiinnitä jalkatuen kiinnike aukkoon ja siirrä molemmat sivut samanaikaisesti ylöspäin (8).
- 3 - Asennetaan oikein kuvan (11) mukaisesti. Virheellinen asennus kuvan (9)(10) mukaisesti.
- 4 - Jalkatuessa on 3 asentoa. (12)
- 5 - Säädä jalkatuki alimpaan asentoon. Paina säätöpainiketta ja kiinnikkeitä molemmilla puolilla ja siirrä jalkatukea samanaikaisesti alaspäin irrottaaksesi sen. (13)

Kokoa ja irrota selkänöja

VAROITUS Syöttötuolin selkänöja on asennettava oikein.

- 1 - Irrota selkänöja painamalla vapautuspainiketta. (14)
- 2 - Kiinnitä selkänöjan kiinnike aukkoon. (15)
- 3 - **"Napsahdus"** osoittaa, että se on asennettu oikein. (16)

Käsituen kokoaminen ja irrottaminen

- 1 - Kiinnitä käsituki aukkoon. (17)
- 2 - **"Napsahdus"** osoittaa, että se on asennettu oikein. (18)
- 3 - Irrota käsituki painamalla vapautuspainiketta. (19)

Kokoa ja irrota tarjotin käsituelle

VAROITUS Pelkkä tarjotin ja käsituki **EIVÄT** takaa lapsesi kiinnittämistä!

- 1 - Kiinnitä tarjotin käsinajapalkkiin kohdistamalla tarjottimen avoimet päät käsinajon yläreunaan. Paina lokeron vapautuspainiketta ja käännä lokero alas (20).
- 2 - **"Napsahdus"** osoittaa, että lokero on kiinnitetty. Vedä lokeroa ylöspäin tarkistaaksesi (21).
- 3 - Irrota lokero painamalla vapautuspainiketta. (22)

Tuotteen käyttö - Lapsitila

Lisävarusteen käyttö

- 1 - Työnnä insertti istuintyynyn reian läpi (23).
- 2 - Suorista istuinosa ja varmista, että se on tasaisesti istuintyynyn sisällä, jotta lapsi voi istua mukavasti (24).

Lapsen kiinnittäminen

- 1 - Paina painiketta, jolloin lukko vapautuu automaattisesti. (25)
 - 2 - Aseta vyötärövyön solki lähelle naaraslukkoa, ja ne adsorboituvat ja lukkiutuvat automaattisesti. (26)
 - 3 - Säädä vyötäröhihnan pituutta vyötärövyön pituuden säätämiseksi. (27)
- ! Vöitä ei saa kiertää.
- 4 - Kuvassa (28) on esitetty syöttötuolin käyttö.
- ! Korkea tuoli edellyttää turvasolkien oikeaa käyttöä.

Puhdistus ja kunnossapito

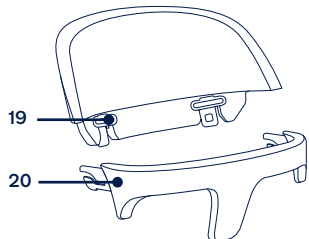
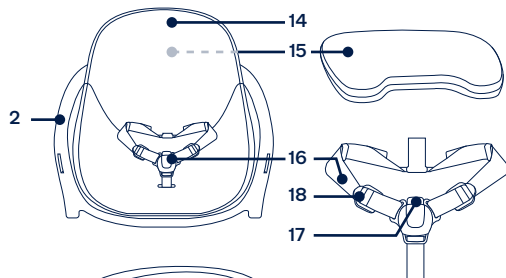
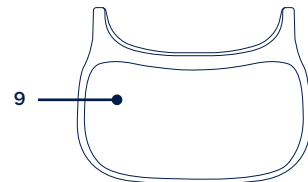
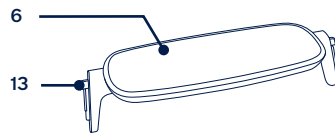
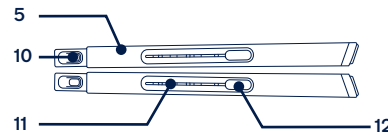
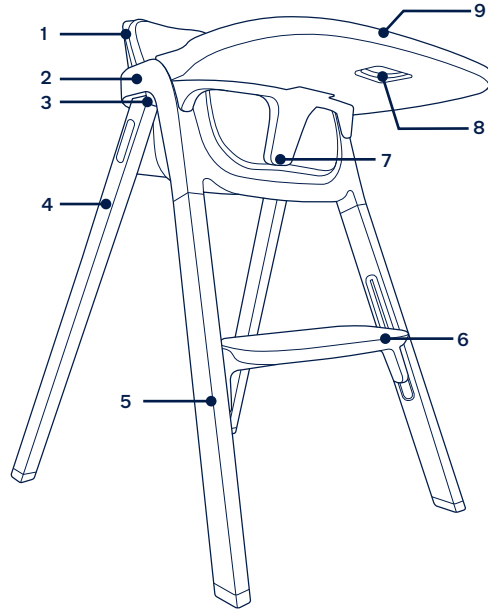
Voit puhdistaa syöttötuolin ja lisävarusteet kostealla liinalla tai neutraalilla pesuaineella, mutta älä käytä hiovia puhdistusaineita tai liuottimia, jotka voivat vahingoittaa materiaalia.

Jatkuva ja pitkittynyt altistus auringonpaisteelle voi muuttaa useiden materiaalien värejä.

Tutki syöttötuoli säännöllisesti havaitaksesi mahdolliset vahingot.

Osaluettelo

- 1 Selkänoja
- 2 Istuin
- 3 Käsituen vapautuspainikkeet
- 4 Takajalka (x2)
- 5 Etujalka (x2)
- 6 Jalkatuki
- 7 Käsituki
- 8 Tarjottimen vapautuspainike
- 9 Tarjotin
- 10 Etujalan kiinnitys
- 11 Jalkatuen paikka
- 12 Jalkatuen vapautuspainike
- 13 Jalkatuen kiinnitys
- 14 Istuintyyny
- 15 Sisäosa (istuintyynyn sisäpuoli)
- 16 Valjaat
- 17 Soljen vapautuspainike
- 18 Säätonauhat
- 19 Selkänojan kiinnikkeet
- 20 Käsitukiinnitys



Nuna ja kaikki siihen liittyvät logot ovat tavaramerkkejä.

VIGTIGT! GEM DISSE INSTRUKTIONER TIL SENERE BRUG: LÆS ALLE INSTRUKTIONER FØR BRUG

Produktoplysninger

Modelnummer: _____

Fremstillingsdato: _____

Garanti

Vores høj kvalitetsprodukter er designet, så de kan tilpasses til dit barns voksende størrelse. Da vi står ved vores produkter, er vores udstyr dækket med en garanti, der er tilpasset hver produkt, og som starter den dag produktet købes. Du bedes venligst have dit købsbevis, modelnummer og fremstillingsdato klar, når du kontakter os.

Du kan finde flere garantioplysninger på:
www.nunababy.com
Klik på linket "Garanti" på hjemmesiden.

Kontakt

For oplysninger om reservedele, service og garantien, bedes du venligst kontakte vores kundeservice.

info@nunababy.com
www.nunababy.com

Brugskrav

Denne barnestol er velegnet til brug med børn, der opfylder følgende krav:

Barn: Kan sidde op uden hjælp

Vægt:

Op til højst 15 kg, cirka 3 år eller derunder
(i overensstemmelse med EN14988:2017+A2:2024)

Maksimal vægt i produktet: 100 kg

⚠ ADVARSEL

Manglende overholdelse af disse advarsler og instruktioner kan medføre alvorlige kvæstelser eller dødsfald.

For at undgå fare for kvælning, skal du fjerne alle plastikdæksler, inden produktet tages i brug, og ødelæg dem eller hold dem væk fra babyer og børn.

Brug altid fastspændingssystemet.

Vær opmærksom på risikoen ved åben ild og andre kilder til høj varme i nærheden af produktet.

Bakken og armbøjlen er i sig selv **IKKE** nok til, at holde barnet fastspændt.

Fare for fald: Undgå, at dit barn klatrer på produktet.

Barnestolen skal altid bruges på en plan og stabil overflade.

Barnestolen skal holdes væk fra trin, trapper, vinduer og vægge.

Enhver vægt, der sættes fast på barnestolen eller bakken, påvirker barnestolens stabilitet og forøge risikoen for, at barnestolen vælter.

Brug kun originale Nuna-dele og tilbehør.

Vær opmærksom på, at stolen kan vælte, hvis dit barn trykker fødderne mod et bord eller anden struktur.

Brug **IKKE** produktet, medmindre alle delene er sat ordentligt på og justeret.

Barnestolen må **IKKE** bruges, hvis en eller flere dele er gået i stykker eller mangler!

Brug **IKKE** barnestolen som en trappestol.

Barnet må **ALDRIG** efterlades uden opsyn!

Du må **ALDRIG** anbringe små genstande, giftige stoffer, varme genstande, elektriske kabler eller lignende i nærheden af barnestolen, hvor barnet kan nå dem, da dette kan føre til kvælning, forgiftning eller andre personskader.

Barnestolen må **IKKE** længere bruges, når barnet selv kan sidde op.

Magnetisk selespænde: Der sidder en magnet i spændet og spændeklemmerne. Hvis dit barn har en medicinsk tilstand, der gør at magneter ikke må være i nærheden af barnet, må det ikke bruge højstolen. Kontakt Nuna for at forhøre om en eventuel løsning.

Vær opmærksom på, hvordan magneterne i spænderne påvirker bestemte elektroniske enheder.

Produktopsætning

Sørg for, at alle dele til denne model er i pakken, inden den samles. Produktet skal samles af en voksen.

Sådan monteres og afmonteres bagbenet

- 1 - Vend sædet på hovedet. (1)
- 2 - Tryk bagbenet ind i rillen. (2)
- 3 - Der lyder et "klik", hvilket betyder at benet er sat fast. Træk i benet for at se, om det sidder ordentligt fast. Hvis benet sidder ordentligt fast, er tappen på bagbenet helt inde i rillen. (3)
- 4 - Tryk på udløserknappen for at tage bagbenet af. (4)

Sådan monteres og afmonteres forbenet

- 1 - Tryk forbenet ind i rillen. (5)
- 2 - Montering i figur (6) er rigtig.
- 3 - Tryk på udløserknappen for at tage forbenet af. (7)

Sådan monteres og afmonteres fodstøtten

- 1 - Åbn beslaget til fodstøtten. (8)
- 2 - Tryk på frigiv-knappen. Tryk beslaget til fodstøtten i rillen, og træk op i begge sider på samme tid (8).
- 3 - Montering i figur (11) er rigtig. Montering i figur (9)(10) er forkert.
- 4 - Fodstøtten har 3 indstillinger. (12)
- 5 - Sænk fodstøtten helt ned. Tryk på justeringsknappen og beslagene på begge sider, og tryk fodstøtten nedad for at tage den af. (13)

Sådan monteres og afmonteres ryglænet

ADVARSEL Når produktet bruges som en høj stol, skal ryglænet sættes ordentligt på.

- 1 - Tryk på udløserknappen for at tage ryglænet af. (14)
- 2 - Tryk ryglænet ind i rillen. (15)
- 3 - Et "klik" betyder at det er sat ordentligt på. (16)

Monter og afmonter armstøtte

- 1 - Tryk armbøjlen ind i rillen. (17)
- 2 - Et "klik" betyder at det er sat ordentligt på. (18)
- 3 - Tryk på udløserknappen for at tage armbøjlen af. (19)

Montering og afmontering af bakken på armbøjlen

ADVARSEL Bakken og armbøjlen er i sig selv **IKKE** nok til, at holde barnet fastspændt!

- 1 - For at spænde bakken fast på armbøjlen, skal du sætte de åbne ender af bakken mod toppen af armbøjlen. Tryk på bakkens udløserknop, og drej bakken ned (20).
- 2 - Der lyder et "klik" hvilket betyder at bakken er sat fast. Træk op i bakken for, at om den er sidder ordentligt fast (21).
- 3 - Tryk på udløserknappen for at tage bakken af. (22)

Produktbrug - børnefunktion

Brug indlægget

- 1 - Tryk indlægget ind i hullet på sædepudden (23).
- 2 - Ret indlægget ud, og sørg for at det ligger fladt i sædepudden, så barnet kan sidde behageligt (24).

Sådan spændes barnet fast

- 1 - Tryk på knappen, hvorefter spændet automatisk løsnes. (25)
- 2 - Hold spændet på taljeselen mod hunspændet, hvorefter de automatisk spændes. (26)
- 3 - Juster selen for at justere taljeselens længde. (27)
! Selens må ikke vrides.
- 4 - I figur (28) er produktet vist som en høj stol.
! Hvis produktet bruges som en høj stol, skal sikkerhedsselerne spændes.

Rengøring og vedligeholdelse

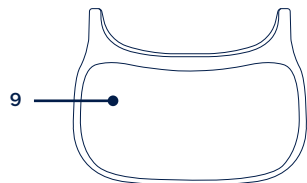
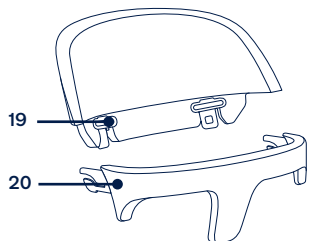
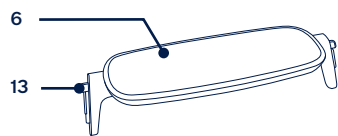
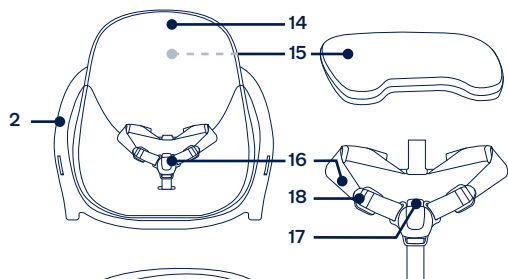
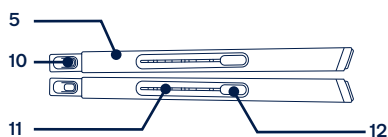
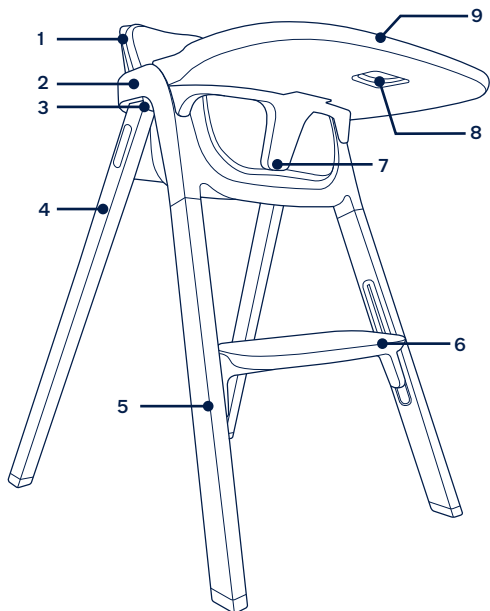
Barnestolen og tilbehøret kan rengøres med en fugtig klud eller et neutralt rengøringsmiddel, men brug ikke skuremidler eller opløsningsmidler, der kan beskadige materialet.

Uafbrudt og længerevarende udsættelse for sollys kan ændre farven på mange materialer.

Barnestolen skal regelmæssigt ses efter for eventuelle skader.

Liste over dele

- 1 Ryglæn
- 2 Sæde
- 3 Knapper til frigivelse af armbøjle
- 4 Bagben (x2)
- 5 Forben (x2)
- 6 Fodhviler
- 7 Armbøjle
- 8 Knap til frigivelse af bakke
- 9 Bakke
- 10 Beslag til forben
- 11 Rille til fodstøtte
- 12 Knap til frigivelse af fodstøtte
- 13 Monteringsbeslag til fodstøtte
- 14 Sædepude
- 15 Indlæg (i sædepuden)
- 16 Sele
- 17 Knap til frigivelse af spænde
- 18 Justeringsstrop
- 19 Monteringsbeslag til ryglæn
- 20 Monteringsbeslag til armbøjle



Nuna og alle tilknyttede logoer er varemærker.

IMPORTANT! PĂSTRĂȚI ACESTE INSTRUCȚIUNI PENTRU CONSULTĂRE ULTERIOARĂ: CITIȚI TOATE INSTRUCȚIUNILE ÎNAINTEA UTILIZĂRII

Informații referitoare la produs

Numărul modelului: _____

Data fabricării: _____

Garanție

Produsele noastre de înaltă calitate au fost concepute pentru a putea crește împreună cu copilul și cu familia dvs. Pentru că avem încredere în produsele noastre, fiecare dintre acestea este acoperită de o garanție specifică, începând din ziua achiziției. Vă rugăm să vă asigurați că aveți la îndemână dovada de achiziție, numărul modelului și data fabricării atunci când ne contactați.

Pentru informații referitoare la garanție, vă rugăm să vizitați:

www.nunababy.com

Faceți clic pe linkul „Garanție” de pe pagina de pornire.

Contact

Pentru piese de schimb, intervenții de service sau întrebări suplimentare referitoare la garanție, vă rugăm să contactați departamentul nostru de asistență tehnică.

info@nunababy.com

www.nunababy.com

Cerințe de utilizare pentru copii

Acest scaun înalt este adecvat pentru a fi utilizat de către copiii care îndeplinesc următoarele cerințe:

Copil: poate sta în picioare fără ajutor
Greutate:

Până la 15 kg maximum, aproximativ 3 ani sau mai puțin (Conform EN14988:2017+A2:2024)

Greutatea maximă de încărcare a produsului: 100 kg

⚠️ AVERTISMENT

Nerespectarea acestor avertismente și instrucțiuni poate cauza vătămări corporale grave sau moartea.

Pentru a evita pericolul de sufocare, îndepărtați toate învelitoarele de plastic înainte de a utiliza acest produs și aruncați-le sau nu le lăsați la îndemâna bebelușilor și a copiilor!

Utilizați întotdeauna sistemul de siguranță.

Țineți cont de faptul că existența unei flăcări deschise sau a altor surse de căldură puternică în apropierea produsului reprezintă un risc.

Tava și bara de braț **NU** garantează de unele singure reținerea copilului.

Pericol de cădere: Nu lăsați copilul să se urce pe acest produs.

Asigurați-vă că folosiți scaunul înalt întotdeauna pe o suprafață plană și stabilă.

Păstrați scaunul înalt departe de trepte, scări, ferestre și pereți.

Orice greutate atașată scaunului înalt sau pe tavă va avea un impact negativ asupra stabilității scaunului înalt și va crește riscul răsturnării scaunului înalt.

Utilizați numai piese și accesorii originale Nuna.

Țineți cont de faptul că prezența unei mese sau a unei alte structuri de care copilul își poate împinge picioarele reprezintă un risc de înclinare.

NU utilizați produsul dacă toate componentele nu sunt fixate și reglate corect.

NU utilizați scaunul înalt dacă există componente rupte sau lipsă!

NU folosiți scaunul înalt ca scară.

Nu lăsați **NICIODATĂ** copilul nesupravegheat.

Nu puneți **NICIODATĂ** obiecte mici, substanțe toxice, obiecte fierbinți, cabluri electrice etc. lângă scaunul înalt, unde copilul poate ajunge la ele, deoarece acestea pot provoca sufocare, otrăvire sau alte răni.

NU utilizați scaunul înalt până când copilul nu poate sta în picioare fără ajutor.

Cataramă ham magnetică: Catarama și clemele cataramelor conțin magneți. În cazul în care copilul dvs. are o afecțiune medicală care interzice utilizarea magneților în apropierea sa, nu utilizați scaunul de masă. Contactați Nuna pentru a discuta despre găsirea unei soluții.

Acordați atenție posibilei interacțiuni a magneților din catarama cu anumite dispozitive electronice.

Configurarea produsului

Asigurați-vă că aveți toate componentele pentru acest produs înainte de a-l asambla. Montajul trebuie să fie realizat numai de adulți.

Asamblarea și detașarea piciorului din spate

- 1 - Așezați partea inferioară a scaunului cu fața în sus. (1)
- 2 - Prindeți piciorul din spate în fantă. (2)
- 3 - Un „clic” indică faptul că piciorul este atașat. Trageți de picior pentru a verifica. Dacă piciorul este atașat corect, aripioara de pe piciorul din spate se va afla complet în interiorul fantei. (3)
- 4 - Apăsăți butonul de eliberare pentru a scoate piciorul din spate. (4)

Asamblarea și detașarea piciorului din față

- 1 - Prindeți piciorul din față în fantă. (5)
- 2 - Instalare corectă, așa cum se arată în Figura (6).
- 3 - Apăsăți butonul de eliberare pentru a scoate piciorul din față. (7)

Asamblarea și detașarea suportului pentru picioare

- 1 - Deschideți suportul pentru suportul pentru picioare. (8)
- 2 - Apăsăți butonul de eliberare. Prindeți suportul pentru suportul pentru picioare în fantă și deplasați ambele părți simultan în sus. (8)
- 3 - Instalare corectă, așa cum se arată în Figura (11). Instalare incorectă, așa cum se arată în Figurile (9) și (10).
- 4 - Suportul pentru picioare are 3 poziții. (12)
- 5 - Reglați suportul pentru picioare în cea mai joasă poziție. Apăsăți butonul de reglare și suporturile de pe ambele părți și deplasați simultan în jos pentru a scoate suportul pentru picioare. (13)

Asamblarea și detașarea spătarului

AVERTIZARE Modul Scaun înalt trebuie să aibă spătarul instalat corect.

- 1 - Apăsăți butonul de eliberare pentru a scoate spătarul. (14)
- 2 - Prindeți suportul pentru spătar în fantă. (15)
- 3 - Un „clic” indică faptul că a fost instalat corect. (16)

Asamblarea și demontarea cotierei

- 1 - Prindeți cotiera în fantă. (17)
- 2 - Un „clic” indică faptul că a fost instalată corect. (18)

- 3 - Apăsăți butonul de eliberare pentru a scoate cotiera. (19)

Asamblarea și demontarea tăvii pe/de pe cotieră

AVERTIZARE Tava și cotiera singure **NU** garantează reținerea copilului!

- 1 - Pentru a atașa tava la bara pentru brațe, aliniați capetele deschise ale tăvii cu partea superioară a barei pentru brațe. Apăsăți pe butonul de eliberare a tăvii și pivotați tava în jos (20).
- 2 - Un sunet de „clic” indică faptul că tava este atașată. Trageți de tavă în sus pentru a verifica (21).
- 3 - Apăsăți butonul de eliberare pentru a scoate tava. (22)

Utilizarea produsului – Modul Copil

Folosirea inserției

- 1 - Împingeți inserția prin gaura din perna scaunului. (23).
- 2 - Îndreptați inserția și asigurați-vă că este așezată plat în interiorul scaunului, astfel încât copilul să poată sta confortabil. (24).

Asigurarea copilului

- 1 - Apăsăți butonul; catarama se va elibera automat. (25)
 - 2 - Așezați catarama centurii de talie aproape de catarama-mamă și acestea se vor adsorbi și bloca automat. (26)
 - 3 - Ajustați lungimea chingii pentru a ajusta lungimea centurii de talie. (27)
- ! Centurile nu trebuie să fie răsucite.
- 4 - Utilizarea modului Scaun înalt este prezentată în Figura (28).
- ! Modul Scaun înalt necesită utilizarea corectă a cataramelor de siguranță.

Curățare și întreținere

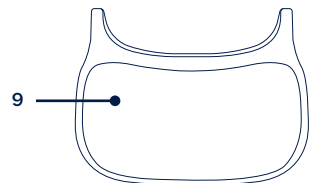
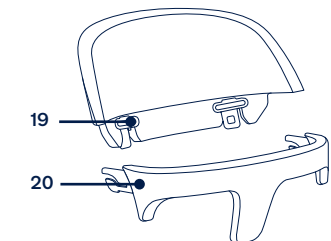
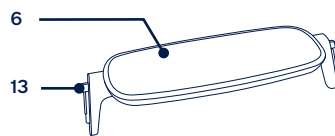
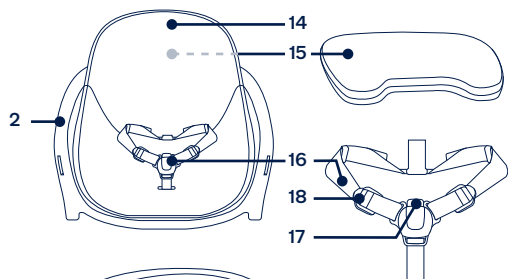
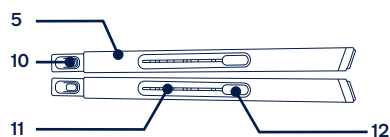
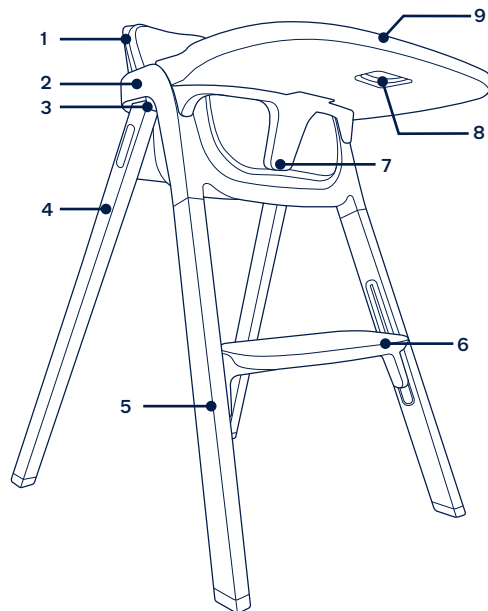
Puteți curăța scaunul înalt și accesorii cu o cârpă umedă sau un detergent neutru, dar nu utilizați detergenți abrazivi sau solvenți care ar putea deteriora materialul.

Expunerea continuă și extinsă la lumina soarelui poate schimba culoarea multor materiale.

Inspectați în mod regulat scaunul înalt, pentru a detecta orice deteriorare.

Lista componentelor

- 1 Spătar
- 2 Scaun
- 3 Butoane de eliberare a barei cu brațe
- 4 Picior din spate (x2)
- 5 Picior din față (x2)
- 6 Suport pentru picioare
- 7 Cotieră
- 8 Buton de eliberare a cotierei
- 9 Tavă
- 10 Atașare picior față
- 11 Fantă pentru suport pentru picioare
- 12 Buton de eliberare a suportului pentru picioare
- 13 Suport pentru suportul pentru picioare
- 14 Pernă scaun
- 15 Inserție (în interiorul pernei scaunului)
- 16 Ham
- 17 Buton de eliberare a cataramei
- 18 Curele de ajustare
- 19 Suporturi pentru spătar
- 20 Suport pentru cotieră



Nuna și toate logo-urile asociate sunt mărci comerciale.

ΣΗΜΑΝΤΙΚΟ! ΦΥΛΑΞΤΕ ΑΥΤΕΣ ΤΙΣ ΟΔΗΓΙΕΣ ΓΙΑ ΜΕΛΛΟΝΤΙΚΗ ΧΡΗΣΗ: ΔΙΑΒΑΣΤΕ ΟΛΕΣ ΤΙΣ ΟΔΗΓΙΕΣ ΠΡΙΝ ΑΠΟ ΤΗ ΧΡΗΣΗ

Πληροφορίες προϊόντος

Αριθμός μοντέλου: _____

Ημερομηνία κατασκευής: _____

Εγγύηση

Σχεδιάζουμε τα υψηλής ποιότητας προϊόντα μας με σκοπό να μπορούν να αναπτυχθούν μαζί με το παιδί σας και την οικογένειά σας. Επειδή προσφέρουμε υποστήριξη, τα προϊόντα μας καλύπτονται από μια προσαρμοσμένη εγγύηση ανά προϊόν, η οποία ξεκινά από την ημέρα αγοράς. Παρακαλείστε να έχετε διαθέσιμα την απόδειξη αγοράς, τον αριθμό μοντέλου και την ημερομηνία κατασκευής, όταν επικοινωνείτε μαζί μας.

Για πληροφορίες σχετικά με την εγγύηση, επισκεφθείτε τη διεύθυνση:

www.nunababy.com

Κάντε κλικ στον σύνδεσμο "Εγγύηση" στην αρχική σελίδα.

Επικοινωνία

Για τα ανταλλακτικά, επισκευές ή πρόσθετες ερωτήσεις εγγύησης, επικοινωνήστε με το τμήμα εξυπηρέτησης πελατών μας.

info@nunababy.com
www.nunababy.com

Απαιτήσεις χρήσης

Το παρόν κάθισμα είναι κατάλληλο για χρήση με παιδιά που πληρούν τις ακόλουθες απαιτήσεις:

Παιδί: κάθεται όρθιο χωρίς βοήθεια

Βάρος:

Έως 15 κιλά κατ' ανώτατο όριο, περίπου 3 ετών ή λιγότερο (Συμμορφώνεται με το EN14988:2017+A2:2024)

Μέγιστο βάρος φόρτωσης προϊόντος: 100kg

ΠΡΟΕΙΔΟΠΟΙΗΣΗ

Σε περίπτωση που δεν ακολουθήσετε αυτές τις προειδοποιήσεις και οδηγίες, αυτό μπορεί να έχει ως αποτέλεσμα σοβαρό τραυματισμό ή ακόμη και θάνατο.

Για να αποφύγετε τον κίνδυνο ασφυξίας, αφαιρέστε όλα τα πλαστικά καλύμματα προτού χρησιμοποιήσετε αυτό το προϊόν και απορρίψτε τα ή κρατήστε τα μακριά από βρέφη και παιδιά!

Χρησιμοποιείτε πάντα το σύστημα συγκράτησης.

Υπάρχει κίνδυνος πυρκαγιάς αν το προϊόν τοποθετηθεί κοντά σε πηγές ισχυρής θερμότητας.

Ο δίσκος και η μπάρα χεριών από μόνα τους ΔΕΝ εγγυώνται την ασφάλεια του παιδιού σας.

Κίνδυνος πτώσης: Μην αφήνετε το παιδί σας να σκαρφαλώνει στο προϊόν.

Φροντίστε να χρησιμοποιείτε το κάθισμα πάντα σε επίπεδη, σταθερή επιφάνεια.

Κρατήστε το κάθισμα μακριά από σκαλοπάτια, σκάλες, παράθυρα και τοίχους.

Οποιοδήποτε βάρος προσκολλημένο στο κάθισμα ή στον δίσκο θα έχει αρνητικό αντίκτυπο στη σταθερότητα του καθίσματος και θα αυξήσει τον κίνδυνο ανατροπής του.

Χρησιμοποιείτε μόνο γνήσια ανταλλακτικά και εξαρτήματα Nuna.

Να έχετε υπόψη σας τον κίνδυνο ανατροπής όταν το παιδί σας μπορεί να σπρώξει τα πόδια του σε ένα τραπέζι ή οποιαδήποτε άλλη δομή.

MHN χρησιμοποιείτε το προϊόν εάν δεν έχουν τοποθετηθεί και ρυθμιστεί σωστά όλα τα εξαρτήματα.

MHN χρησιμοποιείτε το κάθισμα αν κάποια μέρη του έχουν σκιστεί, σπάσει ή λείπουν!

MHN χρησιμοποιείτε το κάθισμα ως σκαμπό.

ΠΟΤΕ μην αφήνετε το παιδί σας χωρίς επίβλεψη!

ΠΟΤΕ μην τοποθετείτε μικρά αντικείμενα, τοξικές ουσίες, θερμά αντικείμενα, ηλεκτρικά καλώδια κ.λπ. κοντά στο κάθισμα όπου το παιδί μπορεί να τα φτάσει, καθώς μπορεί να προκληθεί πνιγμός, δηλητηρίαση ή άλλος τραυματισμός.

MHN χρησιμοποιείτε το κάθισμα εάν το παιδί δεν μπορεί να καθίσει χωρίς βοήθεια.

Μαγνητική πόρπη ιμάντα: Η πόρπη και τα κλιπ της πόρπης περιέχουν μαγνήτες. Εάν το παιδί σας αντιμετωπίζει κάποια ιατρική πάθηση που απαγορεύει τη χρήση μαγνητών κοντά στο παιδί, μην χρησιμοποιείτε την καρέκλα. Επικοινωνήστε με τη Nuna για να συζητήσουμε μια λύση.

Λάβετε υπόψη σας την πιθανή επίδραση των μαγνητών στις πόρπες σε ορισμένες ηλεκτρονικές συσκευές.

Εγκατάσταση προϊόντος

Βεβαιωθείτε ότι έχετε όλα τα εξαρτήματα πριν από τη συναρμολόγηση του προϊόντος σας. Η συναρμολόγηση πρέπει να πραγματοποιείται μόνο από ενήλικες.

Συναρμολόγηση & αφαίρεση πίσω ποδιού

- 1- Τοποθετήστε το κάτω μέρος του καθίσματος στραμμένο προς τα πάνω. (1)
- 2- Προσαρτήστε το πίσω πόδι στην υποδοχή. (2)
- 3- Ένας ήχος “κλικ” υποδεικνύει ότι το πόδι έχει προσαρτηθεί σωστά. Τραβήξτε το πόδι για έλεγχο. Εάν το πόδι έχει προσαρτηθεί σωστά, η γλωττίδα στο πίσω πόδι θα βρίσκεται εντελώς μέσα στην υποδοχή. (3)
- 4- Πατήστε το κουμπί αποδέσμευσης για να αφαιρέσετε το πίσω πόδι. (4)

Συναρμολόγηση & αφαίρεση μπροστινού ποδιού

- 1- Προσαρτήστε το μπροστινό πόδι μέσα στην υποδοχή. (5)
- 2- Σωστή εγκατάσταση, όπως φαίνεται στην εικόνα (6).
- 3- Πατήστε το κουμπί αποδέσμευσης και αφαιρέστε το μπροστινό πόδι. (7)

Συναρμολόγηση & αφαίρεση υποπόδιου

- 1- Ανοίξτε το στήριγμα υποπόδιου. (8)
- 2- Πατήστε το κουμπί αποδέσμευσης. Προσαρτήστε το στήριγμα υποπόδιου στην υποδοχή και μετακινήστε τις δύο πλευρές προς τα πάνω ταυτόχρονα (8).
- 3- Σωστή εγκατάσταση, όπως φαίνεται στην εικόνα (11). Σωστή εγκατάσταση, όπως φαίνεται στην εικόνα (9)(10).
- 4- Το υποπόδιο έχει 3 θέσεις. (12)
- 5- Προσαρμόστε το υποπόδιο στη χαμηλότερη θέση. Πιέστε το κουμπί ρύθμισης και τα στήριγμα στις δύο πλευρές και μετακινήστε τα προς τα κάτω ταυτόχρονα για να αφαιρέσετε το υποπόδιο. (13)

Συναρμολόγηση & αφαίρεση πλάτης καθίσματος

ΠΡΟΕΙΔΟΠΟΙΗΣΗ Η χρήση ως κάθισμα φαγητού προϋποθέτει σωστή τοποθέτηση της πλάτης του καθίσματος.

- 1- Πατήστε το κουμπί αποδέσμευσης για να αφαιρέσετε την πλάτη του καθίσματος. (14)

- 2- Προσαρτήστε το στήριγμα της πλάτης καθίσματος στην υποδοχή. (15)
- 3- Ένας ήχος “κλικ” υποδεικνύει ότι έχει εγκατασταθεί σωστά. (16)

Συναρμολόγηση & αφαίρεση προστατευτικής μπάρας

- 1- Προσαρτήστε τη μπάρα χεριών στην υποδοχή. (17)
- 2- Ένας ήχος “κλικ” υποδεικνύει ότι έχει εγκατασταθεί σωστά. (18)
- 3- Πατήστε το κουμπί αποδέσμευσης για να αφαιρέσετε τη μπάρα χεριών. (19)

Συναρμολόγηση & αφαίρεση δίσκου στη μπάρα χεριών

ΠΡΟΕΙΔΟΠΟΙΗΣΗ Ο δίσκος και η μπάρα χεριών από μόνα τους ΔΕΝ εγγυώνται την ασφάλεια του παιδιού σας!

- 1- Για να προσαρτήσετε τον δίσκο στη μπάρα χεριών, ευθυγραμμίστε τα ανοιχτά άκρα του δίσκου με το πάνω μέρος της μπάρας χεριών. Πιέστε το κουμπί αποδέσμευσης του δίσκου και περιστρέψτε τον δίσκο προς τα κάτω (20).
- 2- Ένας ήχος “κλικ” υποδεικνύει ότι ο δίσκος έχει προσαρτηθεί σωστά. Τραβήξτε τον δίσκο προς τα πάνω για να ελέγξετε τη σωστή τοποθέτηση (21).
- 3- Πατήστε το κουμπί αποδέσμευσης για να αφαιρέσετε τον δίσκο. (22)

Χρήση προϊόντος - Χρήση για παιδιά

Χρήση ενθέματος

- 1- Περάστε το ένθεμα μέσα από την οπή στο μαξιλάρι καθίσματος (23).
- 2- Ισιώστε το ένθεμα και βεβαιωθείτε ότι παραμένει επίπεδο μέσα στο μαξιλάρι καθίσματος, ώστε το παιδί να μπορεί να καθίσει άνετα (24).

Ασφάλεια του παιδιού

- 1- Πατήστε το κουμπί, η πόρπη θα απελευθερωθεί αυτόματα. (25)
 - 2- Τοποθετήστε την πόρπη του ιμάντα μέσης κοντά στο θηλυκό άκρο πόρπης και ο ιμάντας θα ασφαλίσει αυτόματα. (26)
 - 3- Προσαρμόστε το μήκος του ιμάντα για να προσαρμόσετε το μήκος του ιμάντα μέσης. (27)
- ! Οι ζώνες δεν πρέπει να είναι συστραμμένες.

4 - Η χρήση ως κάθισμα φαγητού φαίνεται στην εικόνα (28).

! Η χρήση ως κάθισμα φαγητού απαιτεί τη σωστή χρήση της πόρπης ασφαλείας.

Καθαρισμός και συντήρηση

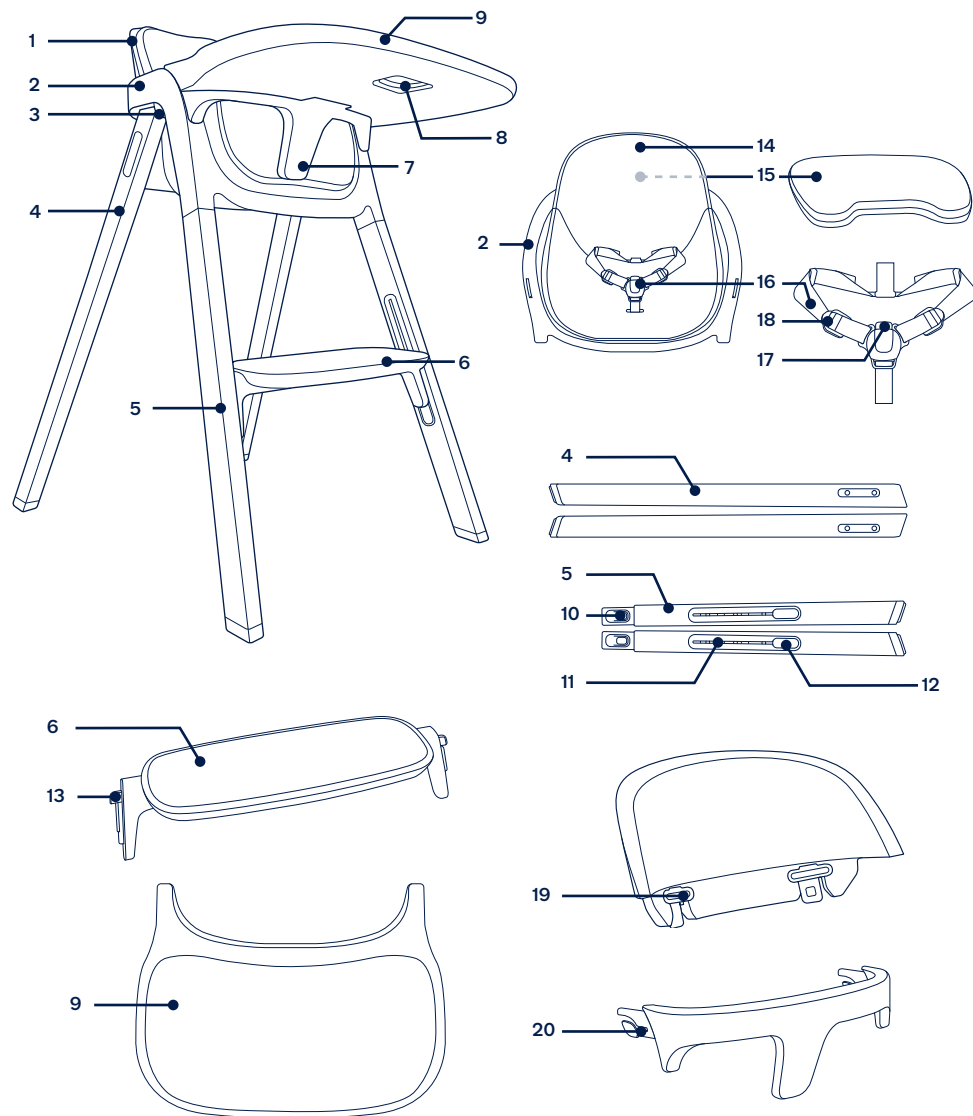
Μπορείτε να καθαρίσετε το κάθισμα και τα εξαρτήματα με ένα υγρό πανί ή ένα ουδέτερο απορρυπαντικό, αλλά μην χρησιμοποιείτε σκληρά απορρυπαντικά ή διαλύτες που ενδέχεται να καταστρέψουν το υλικό.

Η συνεχής και εκτεταμένη έκθεση στο ηλιακό φως μπορεί να αλλάξει το χρώμα πολλών υλικών.

Ελέγχετε τακτικά το κάθισμά σας για να εντοπίσετε τυχόν ζημιές.

Κατάλογος εξαρτημάτων

- 1 Στήριγμα πλάτης
- 2 Κάθισμα
- 3 Κουμπιά αποδέσμευσης μπάρας χειρών
- 4 Πίσω πόδι (x2)
- 5 Μπροστινό πόδι (x2)
- 6 Υποπόδιο
- 7 Προστατευτική μπάρα
- 8 Κουμπί αποδέσμευσης βάσης
- 9 Δίσκος
- 10 Εξάρτημα μπροστινού ποδιού
- 11 Υποδοχή υποπόδιου
- 12 Κουμπί αποδέσμευσης υποπόδιου
- 13 Στήριγμα υποπόδιου
- 14 Μαξιλάρι καθίσματος
- 15 Ένθεμα (μέσα στο μαξιλάρι καθίσματος)
- 16 Ιμάντας
- 17 Κουμπί αποδέσμευσης πόρπης
- 18 Ιμάντες ρύθμισης
- 19 Στήριγματα πλάτης καθίσματος
- 20 Στήριγμα μπάρας χειρών



Το λογότυπο Nuna και όλα τα σχετιζόμενα λογότυπα είναι εμπορικά σήματα.

ÖNEMLİ! GELECEKTE REFERANS OLMASI AMACIYLA BU TALİMATLARI SAKLAYIN: KULLANMADAN ÖNCE TÜM TALİMATLARI LÜTFEN OKUYUN

Ürün bilgileri

Model Numarası: _____

Üretim tarihi: _____

Garanti

Yüksek kaliteli ürünlerimizi, hem çocuğunuz hem de ailenizle birlikte büyüebilmeleri için özellikle tasarladık. Ürününüzün arkasında durduğumuzdan, tüm teknik aksesuarlar satın alındığı günden itibaren her ürün için özel bir garanti kapsamındadır. Başvuruda bulunmadan önce, ürün faturası, model numarası ve üretim tarihi bilgilerini yanınızda bulundurunuz.

Garanti bilgileri için lütfen şu adrese gidin:
www.nunababy.com
Ana sayfadaki "Garanti" linkine tıklayın.

İletişim

Değiştirilen parçalar, servis veya ilave garanti soruları için lütfen müşteri hizmetleri departmanımız ile iletişime geçin.

info@nunababy.com
www.nunababy.com

Çocuk için Kullanım Gereksinimleri

Bu mama sandalyesi, aşağıdaki koşulları karşılayan çocuklar için kullanıma uygundur:

Çocuk: yardım almadan dik oturabilen
Kilo: Maksimum 15 kg'a kadar, yaklaşık 3 yaş veya altı (EN14988:2017+A2:2024 ile uyumlu)

Ürün maksimum yükleme ağırlığı: 100kg

UYARI

Bu uyarı ve talimatlara uyulmamak ciddi yaralanma veya ölümlle sonuçlanabilir.

Boğulma tehlikesini önlemek için, bu ürünü kullanmadan önce tüm plastik örtüleri çıkarıp atın veya bebeklerden ve çocuklardan uzak tutun!

Daima emniyet kemeri sistemini kullanın.

Ürünün yakınında açık ateş ve diğer güçlü ısı kaynakları riski varsa dikkatli olun.

Tepsi ve kolçak tek başına çocuğunuzun emniyetini garanti **ETMEZ.**

Düşme tehlikesi: Çocuğunuzun ürüne tırmanmasını önleyin.

Mama sandalyesini daima düz, sabit bir yüzeyde kullandığınızdan emin olun.

Mama sandalyesini basamaklardan, merdivenlerden, pencerelerden ve duvarlardan uzak tutun.

Mama sandalyesine veya tepsiye takılan herhangi bir ağırlık, mama sandalyesinin dengesini olumsuz yönde etkileyecek ve sandalyenin devrilme riskini artıracaktır.

Yalnızca orijinal Nuna parçalarını ve aksesuarlarını kullanın.

Çocuğunuzun ayaklarını bir masaya veya başka bir yapıya doğru itmesi sonucu eğilme riskinin farkında olun.

Tüm bileşenler düzgün bir şekilde takılıp ayarlanmadıkça ürünü **KULLANMAYIN.**

Herhangi bir parça kırık ya da eksikse mama sandalyesini **KULLANMAYIN!**

Mama sandalyesini basamak olarak **KULLANMAYIN.**

Çocuğu **ASLA** gözetimsiz bırakmayın.

Boğulma, zehirlenme veya diğer yaralanmalara neden olabileceğinden, mama sandalyesinin yanına **ASLA** küçük cisimler, zehirli maddeler, sıcak cisimler, elektrik kabloları vb. koymayın.

Mama sandalyesini çocuk yardım almadan dik oturabilene kadar **KULLANMAYIN.**

Manyetik Kayış Tokası: Toka ve toka klipsleri mıknatıs içerir. Çocuğunuzun yakınında mıknatıs kullanılmasını yasaklayan tıbbi bir durumu varsa, mama sandalyesini kullanmayın. Çözüm hakkında görüşmek için Nuna ile iletişime geçin.

Tokalardaki mıknatısların ve bazı elektronik cihazların olası etkileşimine dikkat edin.

Ürün Kurulumu

Ürününüzü monte etmeden önce bu ürünün tüm parçalarına sahip olduğunuzu kontrol edin. Montaj sadece yetişkinler tarafından yapılmalıdır.

Arka Ayağı Monte Etme ve Çıkarma

- 1- Koltuğun alt kısmını yukarı bakacak şekilde yerleştirin. (1)
- 2- Arka ayağı yuvaya klipsleyin. (2)
- 3- “Tık” sesi ayağın takıldığını gösterir. Kontrol etmek için ayağı çekin. Ayak düzgün bir şekilde takılmışsa, arka ayak üzerindeki tırnak tamamen yuvanın içinde olacaktır. (3)
- 4- Arka ayağı çıkarmak için serbest bırakma düğmesine basın. (4)

Ön Ayağı Monte Etme ve Çıkarma

- 1- Ön ayağı yuvaya klipsleyin. (5)
- 2- Doğru kurulum şekil (6)'da gösterildiği gibidir.
- 3- Arka ayağı çıkarmak için serbest bırakma düğmesine basın. (7)

Ayaklığı Monte Etme ve Çıkarma

- 1- Ayaklık yuvasını açın. (8)
- 2- Açma düğmesine basın. Ayaklık yuvasını yuvaya klipsleyin ve her iki tarafı aynı anda yukarı hareket ettirin. (8)
- 3- Doğru kurulum şekil (11)'de gösterildiği gibidir. Yanlış kurulum şekil (9) (10)'de gösterildiği gibidir.
- 4- Ayaklığın 3 konumu vardır. (12)
- 5- Ayaklığı en düşük konuma ayarlayın. Ayar düğmesine ve her iki taraftaki bağlantılara basın ve ayaklığı çıkarmak için aynı anda aşağı hareket ettirin. (13)

Arkalığı Monte Etme ve Çıkarma

UYARI Mama sandalyesi modunda arkalık doğru şekilde takılmış olmalıdır.

- 1- Arkalığı çıkarmak için serbest bırakma düğmesine basın. (14)
- 2- Arkalık montajını yuvaya klipsleyin. (15)
- 3- “Tık” sesi doğru şekilde takıldığını gösterir. (16)

Kolçağı Monte Etme ve Çıkarma

- 1- Kolçağı yuvaya klipsleyin. (17)
- 2- “Tık” sesi doğru şekilde takıldığını gösterir. (18)
- 3- Kolçağı çıkarmak için serbest bırakma düğmesine basın. (19)

Tepsiyi Kol Çubuğuna Takma ve Çıkarma

UYARI Tepsi ve kolçak tek başına çocuğunuzun emniyetini garanti **ETMEZ!**

- 1- Tepsiyi kolçağa takmak için tepsinin açık uçlarını, kolçağın üst kısmıyla hizalayın. Tepsi serbest bırakma düğmesini sıkın ve tepsiyi aşağı doğru döndürün (20).
- 2- “Tık” sesi, tepsinin takıldığını gösterir. Kontrol etmek için tepsiyi yukarı doğru çekin (21).
- 3- Tepsiyi çıkarmak için serbest bırakma düğmesine basın. (22)

Ürün Kullanımı - Çocuk Modu

Eklenti Kullanın

- 1- Ek parçayı koltuk pedindeki delikten geçirin (23).
- 2- Ek parçayı düzeltin ve çocuğun rahatça oturabilmesi için koltuk pedinin içinde düz durduğundan emin olun (24).

Çocuğu Sabitleme

- 1- Düğmeye bastığınızda, toka otomatik olarak serbest kalacaktır. (25)
 - 2- Bel kemeri tokasını dişi tokaya yakın yerleştirin, otomatik olarak çekilecek ve kilitlenecektir. (26)
 - 3- Bel kemeri uzunluğunu ayarlamak için kayış uzunluğunu ayarlayın. (27)
- ! Kemer bükülmemelidir.
- 4- Mama sandalyesi modunun kullanımı Şekil'de gösterilmiştir (28).
- ! Mama sandalyesi modu, emniyet tokalarının doğru kullanılmasını gerektirir.

Temizlik ve bakım

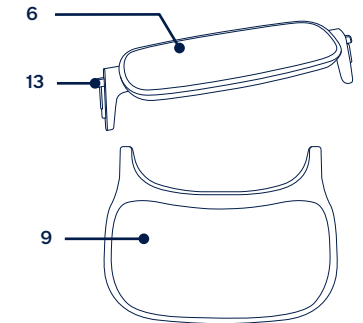
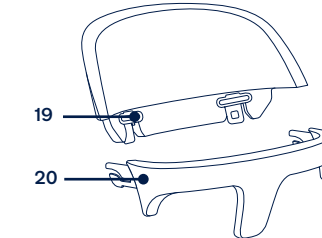
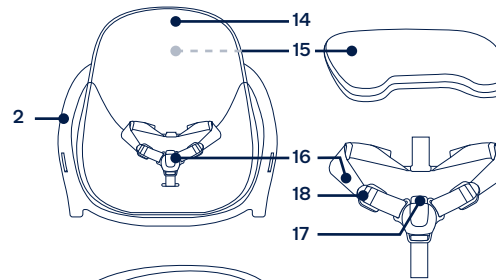
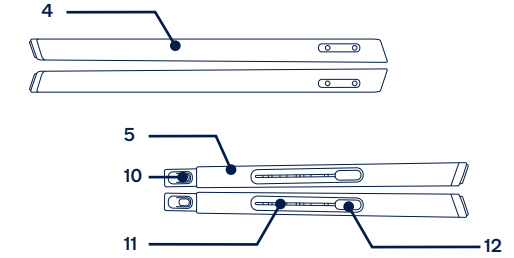
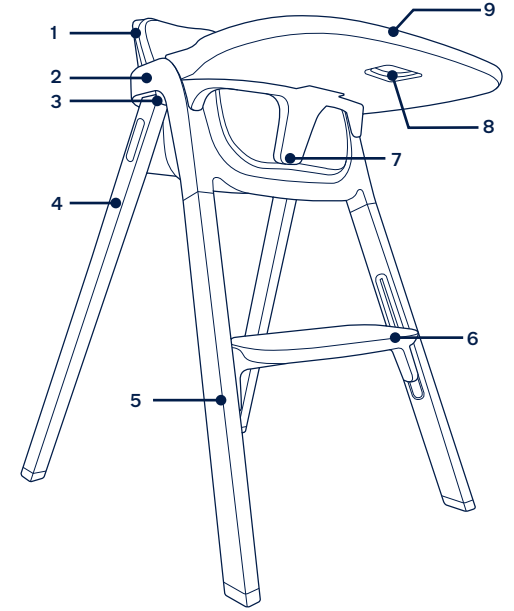
Mama sandalyesini ve aksesuarlarını nemli bir bezle veya nötr bir deterjanla temizleyebilirsiniz; ancak malzemeye zarar verebilecek aşındırıcı deterjanlar veya çözücüler kullanmayın.

Güneş ışığına sürekli ve uzun süre maruz kalmak birçok malzemenin rengini değiştirebilir.

Herhangi bir hasar varsa bunu tespit etmek için mama sandalyenizi düzenli olarak kontrol edin.

Parça Listesi

- 1 Arkalık
- 2 Koltuk
- 3 Kolçak Açma Düğmesi
- 4 Arka Ayak(x2)
- 5 Ön Ayak(x2)
- 6 Ayaklık
- 7 Kolçak
- 8 Tepsi Açma Düğmesi
- 9 Tepsi
- 10 Ön Ayak Eki
- 11 Ayaklık Yuvası
- 12 Ayaklık Açma Düğmesi
- 13 Ayaklık Montajı
- 14 Koltuk Minderi
- 15 Ek parça (koltuk pedinin içinde)
- 16 Kayış
- 17 Toka Açma Düğmesi
- 18 Ayar Kayışları
- 19 Arkalık Montajları
- 20 Kolçak Montajı



Nuna ve tüm ilgili logolar ticari markalardır.

FONTOS! TARTSA MEG EZEKET AZ UTASÍTÁSOKAT A JÖVŐBENI HASZNÁLATRA.: HASZNÁLAT ELŐTT OLVASSON EL MINDEN UTASÍTÁST

Termékinformáció

Modellszám: _____

Gyártás dátuma: _____

Garancia

Úgy terveztük a magas minőségű termékeinket hogy együtt növekedjenek a gyerekekkel és családjával. Mivel mi ott állunk a termékünk mögött, a felszerelést személyre szabott garancia fedi, attól a naptól kezdve amikor megvásárolta. Kérjük tartsa készenlétben a vásárlási bizonylatot, modellszámot és gyártás dátumát amikor felveszi velünk a kapcsolatot.

Garanciális információkhoz látogasson el:
www.nunababy.com
A honlapon kattintson a „Garancia” linken.

Kapcsolat

Cserealkatrészekért, szervizért vagy további, a garanciára vonatkozó kérdésekért kérjük vegye fel a kapcsolatot a vevőszolgálat szervizszolgálatával.

info@nunababy.com
www.nunababy.com

Gyerekekkel való használat követelményei

Bu mama sandalyesi, aşığidaki koşulları karşılayan çocuklar için kullanıma uygundur:

Çocuk: yardım almadan dik oturabilen

Kilo:

Maksimum 15 kg'a kadar, yaklaşık 3 yaş veya altı (EN14988:2017+A2:2024 ile uyumlu)

A termék maximális terhelési súlya: 100kg

⚠ FIGYELM

A figyelmeztetések és útmutatások figyelmen kívül hagyása komoly sérülést vagy halált okozhat.

A fulladásveszély elkerülése érdekében a termék használata előtt távolítsa el az összes műanyag fedelet, és semmisítse meg vagy tartsa távol csecsemőktől és gyermekektől!

Mindig használja a visszatartó rendszert.

Ügyeljen a nyílt tűz és más erős hőforrások veszélyére a termék közelében.

A tálca és a kartartó önmagában **NEM** garantálja gyermeke rögzítését.

Leesés veszélye: Kerülje el, hogy gyermeke felmásszon a termékre.

Ügyeljen arra, hogy az etetőszéket mindig vízszintes, stabil felületen használja.

Tartsa távol az etetőszéket lépcsőktől, ablakoktól és falaktól.

Az etetőszékre vagy a tálcára erősített bármilyen súly negatív hatással van az etetőszék stabilitására, és növeli az etetőszék felborulásának kockázatát.

Csak eredeti Nuna alkatrészeket és tartozékokat használjon.

Ügyeljen a megbillenés veszélyére, ha gyermeke az asztalhoz vagy bármely más szerkezethez nyomja a lábát.

NE használja a terméket, ha nincs minden alkatrész megfelelően felszerelve és beállítva.

NE használja az etetőszéket, ha valamelyik része elszakadt, eltört vagy hiányzik!

NE használja az etetőszéket zsámolyként.

SOHA ne hagyja felügyelet nélkül a gyermeket!

SOHA ne helyezzen kis tárgyakat, mérgező anyagokat, forró tárgyakat, elektromos kábeleket stb. az etetőszék közelébe, ahol a gyermek elérheti őket, mert fulladást, mérgezést vagy más sérülést okozhatnak.

NE használja az etetőszéket, amíg a gyermek segítség nélkül fel nem tud ülni.

Mágneses hámszíjcsat: A csat mágneseket tartalmaz. Ha a gyermeke olyan egészségügyi problémával rendelkezik, amely kizárja a mágnesek használatát a gyermek körül, ne használja az etetőszéket. A megoldás érdekében vegye fel a kapcsolatot a Nunával.

Ügyeljen arra, hogy a csatban lévő mágnes hatással lehet bizonyos elektronikus eszközökre.

Termék összeszerelése

Ellenőrizze, hogy a termék összes alkatrésze megvan-e, mielőtt összeszerelné. Az összeszerelést csak felnőttek végezhetik.

Hátsó láb összeszerelése és leválasztása

- 1- Helyezze az ülés alját felfelé. (1)
- 2- Csatlakoztassa a hátsó lábat a nyílásba. (2)
- 3- A "kattanás" jelzi, hogy a láb rögzítve van. Húzza meg a lábát az ellenőrzéshez. Ha a láb megfelelően van rögzítve, a hátsó lábon lévő fül teljesen a nyíláson belül lesz. (3)
- 4- Nyomja meg a kioldó gombot a hátsó láb eltávolításához. (4)

Első láb összeszerelése és leválasztása

- 1- Csatlakoztassa az első lábat a nyílásba. (5)
- 2- Helyes beszerelés a (6) ábrán látható módon.
- 3- Nyomja meg a kioldó gombot az első láb eltávolításához. (7)

Lábtartó összeszerelése és leválasztása

- 1- Nyissa ki a lábtartó tartóját. (8)
- 2- Nyomja meg a kioldó gombot. Csatlakoztassa a lábtartó tartóját a nyílásba, és egyszerre mozgassa mindkét oldalt felfelé. (8)
- 3- Helyes beszerelés a (11) ábrán látható módon. Helytelen beszerelés a (9)(10) ábrán látható módon.
- 4- A lábtartó 3 pozícióval rendelkezik. (12)
- 5- Állítsa a lábtartót a legalacsonyabb helyzetbe. Nyomja meg az állítógombot és a rögzítőket mindkét oldalon, és a lábtartó eltávolításához egyszerre mozgassa lefelé. (13)

A háttámla összeszerelése és leválasztása

FIGYELEM Az etetőszék üzemmódban a háttámlát helyesen kell felszerelni.

- 1- A háttámla eltávolításához nyomja meg a kioldó gombot. (14)
- 2- Csatlakoztassa a háttámla tartóját a nyílásba. (15)
- 3- A "kattanás" jelzi, hogy a telepítés helyesen történt. (16)

Karfa összeszerelése és levétele

- 1- Csatolja a karfát a nyílásba. (17)
- 2- A "kattanás" jelzi, hogy a telepítés helyesen történt. (18)

- 3- Nyomja meg a kioldó gombot a karfa eltávolításához. (19)

A tálca összeszerelése és levétele a karfára

FIGYELEM A tálca és a karfa önmagában NEM garantálja a gyermek rögzítését!

- 1- A tálca karfára történő rögzítéséhez igazítsa a tálca nyitott végeit a karfa felső részéhez. Szorítsa meg a tálca kioldó gombját, és fordítsa lefelé a tálcát (20).
- 2- A "kattanás" jelzi, hogy a tálca csatlakoztatva van. Ellenőrzésképpen húzza fel a tálcát (21).
- 3- Nyomja meg a kioldó gombot a tálca eltávolításához. (22)

Termék használata - Gyermek üzemmód

Betét használata

- 1- Nyomja át a betétet az ülés párnán lévő lyukon. (23).
- 2- Igazítsa meg a betétet, és győződjön meg róla, hogy laposan fekszik az ülés párnán belül, hogy a gyermek kényelmesen ülhessen. (24).

A gyermek rögzítése

- 1- Nyomja meg a gombot, a csat automatikusan kioldódik. (25)
 - 2- Helyezze a derékvöv csatját a női csat közelébe, és automatikusan tapadnak és rögzülnek. (26)
 - 3- Igazítsa a heveder hosszát a derékhoz. (27)
- ! Az övek nem csavarodhatnak.
- 4- Az etetőszék üzemmód használata az ábrán látható. (28).
- ! Az etetőszék üzemmód megköveteli a biztonsági csatok helyes használatát.

Tisztítás és karbantartás

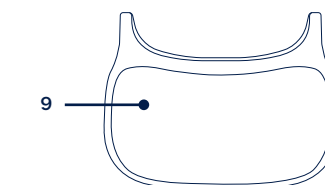
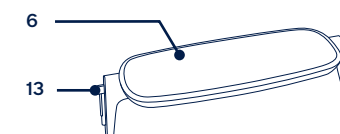
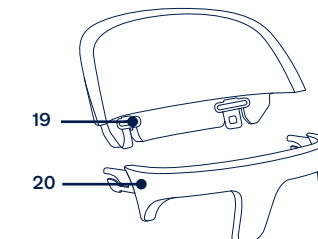
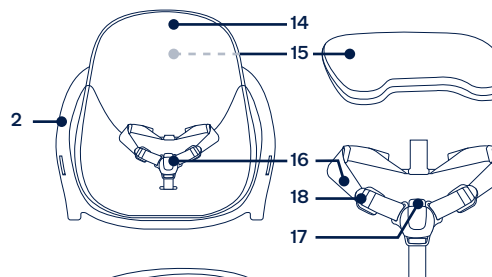
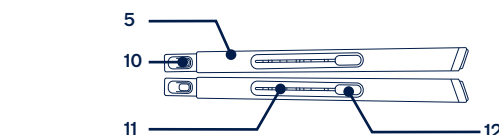
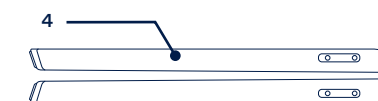
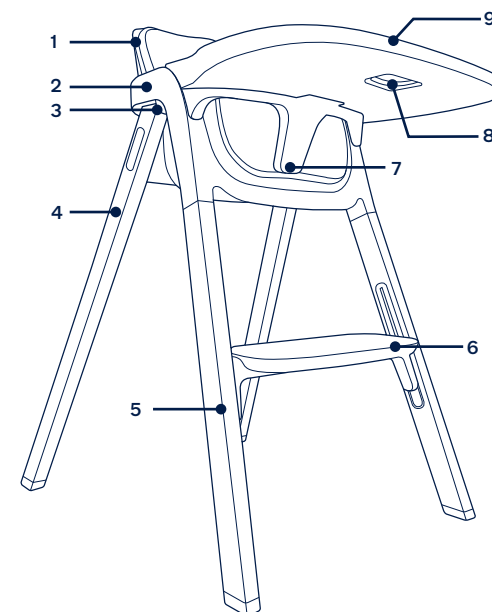
Az etetőszéket és tartozékait nedves ruhával vagy semleges tisztítószerrel tisztíthatja, de ne használjon súrolószereket vagy oldószereket, amelyek károsíthatják az anyagot.

A napfénynek való folyamatos és hosszan tartó kitettség sok anyag színét megváltoztathatja.

Rendszeresen ellenőrizze az etetőszéket az esetleges sérülések észlelése érdekében.

Alkatrészek listája

- 1 Háttámasz
- 2 Ülészék
- 3 Karfa kioldó gombok
- 4 Hátsó láb (x2)
- 5 Első láb (x2)
- 6 Lábtartó
- 7 Kartartó
- 8 Tálca kioldó gomb
- 9 Tálca
- 10 Első láb rögzítés
- 11 Lábtartó nyílás
- 12 Lábtartó kioldó gomb
- 13 Lábtartó rögzítés
- 14 Ülészék
- 15 Betét (belső ülészék)
- 16 Hám
- 17 Csatkioldó gomb
- 18 Beállító hevederek
- 19 Háttámla rögzítők
- 20 Karfa rögzítés



A Nuna és minden hozzátartozó logó védjegy.

ВАЖНО! ПРОЧЕТЕТЕ ВНИМАТЕЛНО И ЗАПАЗЕТЕ ЗА БЪДЕЩИ СПРАВКИ

Информация за продукта

Номер на модела: _____

Дата на производство: _____

Гаранция

Проектираме целенасочено нашите висококачествени продукти, така че да растат както с Вашето дете, така и със семейството Ви. Заставаме зад продукта си и оборудването се покрива от персонална гаранция за всеки продукт, която започва да важи от датата на покупка. Когато се свързвате с нас, подгответе доказателство за покупка, номера на модела и датата на производство.

За гаранционна информация, моля, посетете: www.nunababy.com
Щракнете върху връзката Warranty (Гаранция) в началната страница.

Контакти

За резервни части, обслужване или допълнителни въпроси относно гаранцията, моля, свържете се с нашия отдел за обслужване на клиенти.

info@nunababy.com
www.nunababy.com

Изисквания за употреба за деца

Това столче за хранене е подходящо за употреба за деца, които отговарят на следните изисквания:

Дете: седи изправено без чужда помощ
Тегло:
До макс. 15 kg приблизително
3 години или по-малко (в съответствие с EN14988:2017+A2:2024)

Максимално натоварване на продукта: 100 kg

⚠ ПРЕДУПРЕЖДЕНИЕ

Неспазването на тези предупреждения и на инструкциите може да доведе до сериозно нараняване или смърт.

За да избегнете опасност от задушаване, отстранете всички пластмасови покривала преди да използвате този продукт и ги унищожете или ги дръжте далеч от бебета и деца.

Винаги използвайте системата за обезопасяване.

Внимавайте при открит огън и други източници на силна топлина в близост до продукта.

Таблата и предпазната греда сами по себе си **НЕ** гарантират, че детето Ви е обезопасено.

Риск от падане: Не позволявайте детето Ви да се катери по продукта.

Уверете се, че столчето за хранене е винаги на равна и стабилна повърхност.

Дръжте столчето за хранене далеч от стълби, стълбища, прозорци и стени.

Всяко допълнително натоварване, окачено на столчето за хранене или на таблата, ще окаже отрицателно влияние върху столчето и ще увеличи риска от преобръщане.

Използвайте само оригинални части и аксесоари на Nuna.

Внимавайте за риска от преобръщане, когато Вашето дете може да се отблъсне с крака от маса или друга повърхност.

НЕ използвайте продукта, ако не всички компоненти са правилно монтирани и регулирани.

НЕ използвайте продукта, ако има повредени, счупени или липсващи части.

НЕ използвайте столчето като подвижна малка стълба.

НИКОГА не оставяйте детето без наблюдение!

НИКОГА не поставяйте малки предмети, токсични субстанции, горещи предмети, електрически кабели и др. в близост до столчето за хранене, където детето може да ги достигне, защото могат да предизвикват задушаване, отравяне или други наранявания.

НЕ използвайте продукта, ако детето не може да седи самостоятелно.

Магнитно закопчаване: Катарамата и скобите имат магнитни. Ако детето Ви страда от заболяване, при което в близост до тялото му не трябва да се използват магнити, не използвайте това столче за хранене. Свържете се с Nuna, за да обсъдите решение.

Внимавайте за възможно взаимодействие между магнитите в катарамите и някои електронни устройства.

Инсталиране за продукта

Проверете дали разполагате с всички части за този продукт преди да го монтирате. Монтажът да се извършва само от възрастни.

Монтиране и демонтиране на задното краче

- 1 - Поставете долната част на седалката с лице към пътя (1)
- 2 - Закрепете задното краче в отвора. (2)
- 3 - Чува се “щракване”, което означава, че крачето е прикрепено. Дръпнете крачето, за да проверите. Ако крачето е прикрепено правилно, щифтът на задното краче ще бъде изцяло вътре в отвора. (3)
- 4 - Натиснете бутона за освобождаване, за да освободите задното краче. (4)

Монтиране и демонтиране на предното краче

- 1 - Закрепете предното краче в отвора. (5)
- 2 - Правилният монтаж е показан на Фигура (6).
- 3 - Натиснете бутона за освобождаване, за да освободите предното краче. (7)

Монтиране и демонтиране на стъпенката

- 1 - Отворете монтажния елемент на стъпенката. (8)
- 2 - Натиснете бутона за освобождаване. Закрепете монтажния елемент за стъпенката в отвора и повдигнете едновременно двете страни нагоре. (8)
- 3 - Правилният монтаж е показан на Фигура (11). Неправилният монтаж е показан на Фигура (9) (10).
- 4 - Стъпенката има 3 положения. (12)
- 5 - Регулирайте стъпенката до най-ниското положение. Натиснете бутона за регулиране и монтажните елементи от двете страни, след което ги придвижете надолу едновременно, за да отстраните стъпенката. (13)

Монтиране и демонтиране на облегалката

ПРЕДУПРЕЖДЕНИЕ Облегалката трябва да е монтирана правилно в режим “столче за хранене”

- 1 - Натиснете бутона за освобождаване, за да отстраните облегалката. (14)
- 2 - Закрепете облегалката в отвора. (15)
- 3 - Чува се “щракване”, което показва, че облегалката е монтирана правилно. (16)

Монтиране и демонтиране на предпазната греда

- 1 - Закрепете предпазната греда в отвора. (17)
- 2 - Чува се “щракване”, което показва, че предпазната греда е монтирана правилно. (18)
- 3 - Натиснете бутона за освобождаване, за да отстраните предпазната греда. (19)

Монтиране и демонтиране на таблата върху предпазната греда

ПРЕДУПРЕЖДЕНИЕ Таблата и предпазната греда сами по себе си НЕ гарантират, че детето Ви е обезопасено.

- 1 - За да прикрепите предпазната греда, подравнете отворените краища на таблата към горната част на предпазната греда. Стиснете бутона за освобождаване и наклонете таблата надолу (20).
- 2 - Чува се “щракване”, което означава, че таблата е прикрепена. Дръпнете таблата, за да проверите (21).
- 3 - Натиснете бутона за освобождаване, за да отстраните таблата. (22)

Предназначение - Режим “Дете”

Използване на вложката

- 1 - Вкарайте вложката през отвора в калъфа на седалката (23).
- 2 - Изправете вложката и се уверете, че лежи равномерно в калъфа на седалката, за да може детето да седи удобно (24).

Обезопасяване на детето

- 1 - Натиснете бутона; катарамата ще се освободи автоматично. (25)
- 2 - Поставете катарамата на колана за кръста до гнездото за катарамата и те автоматично ще се привлекат и заключат. (26)
- 3 - Регулирайте дължината на мрежата, за да настроите дължината на колана за кръста. (27)
 - ! Коланите не трябва да се усукват.
- 4 - Използването на режим “столче за хранене” е показано на Фигура (28).
 - ! Режим “столче за хранене” изисква правилна употреба на катарамата за обезопасяване.

Почистване и поддръжка

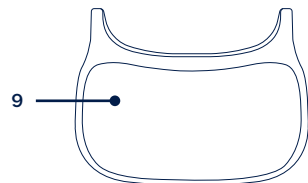
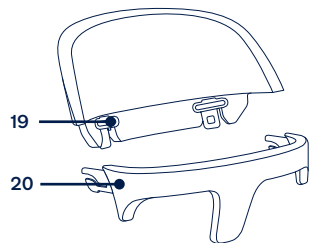
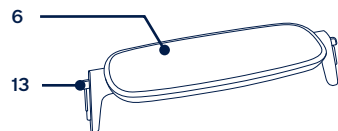
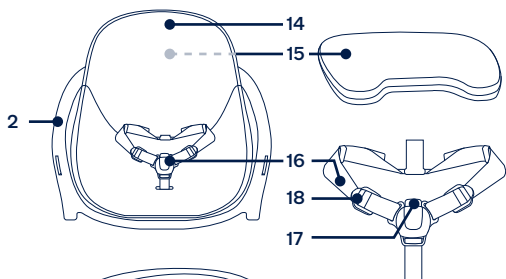
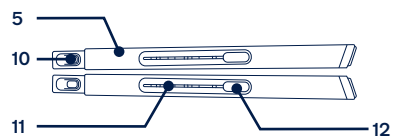
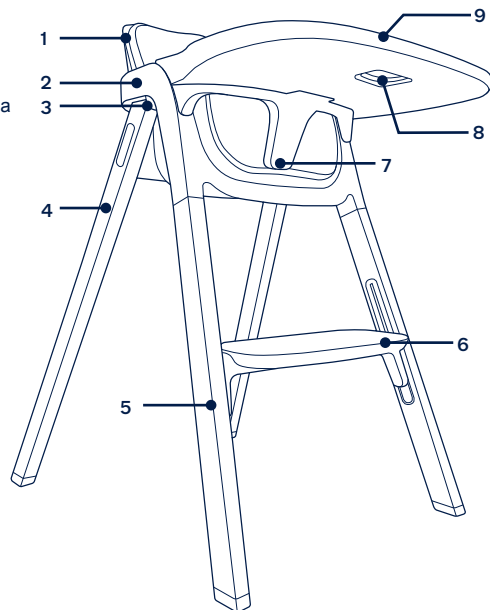
Можете да почистите столчето за хранене и аксесоарите с помощта на влажна кърпа и неутрален препарат, но не използвайте абразиви или разтворители, които могат да повредят материалите.

Непрекъснатата и продължителна употреба на слънчева светлина може да промени цвета на материалите.

Инспектирайте своето столче за хранене редовно, за да откриете евентуални промени.

Списък на частите

- 1 Облегалка
- 2 Седалка
- 3 Бутон за освобождаване на предпазната греда
- 4 Задно краче (x2)
- 5 Предно краче (x2)
- 6 Стъпенка
- 7 Предпазна греда
- 8 Бутон за освобождаване на таблата
- 9 Табла
- 10 Прикрепване на предното краче
- 11 Отвор за стъпенката
- 12 Бутон за освобождаване на стъпенката
- 13 Монтажни елементи за стойката
- 14 Подложка
- 15 Вложка (вътре в калъфа на седалката)
- 16 предпазен колан
- 17 Бутон за освобождаване на катарамата
- 18 Презрамки за регулиране
- 19 Монтажни елементи за облегалката
- 20 Монтажен елемент за предпазна греда



Нула и всички свързани лога са търговски марки.

يرجى الاحتفاظ بهذه الإرشادات للرجوع إليها مستقبلاً: يرجى قراءة جميع الإرشادات قبل الاستخدام.

معلومات المنتج

رقم الطراز:

تاريخ التصنيع:

الضمان

لقد صممنا منتجاتنا بصورة عالية الجودة لتدوم مع طفلك وعائلتك، ولأننا ندعم منتجاتنا تم تغطية كل منها بضمان يبدأ من اليوم الذي تم شراؤها به؛ لذا يرجى أن يكون لديك إثبات الشراء ورقم الطراز وتاريخ التصنيع عند الاتصال بنا.

لمزيد من المعلومات عن الضمان يرجى زيارة الموقع:

www.nunababy.com

انقر فوق رابط "الضمان" في الصفحة الرئيسية.

جهات الاتصال

للحصول على الاستفسارات المتعلقة بقطع الغيار أو الخدمة أو استفسارات الضمان الإضافية يرجى الاتصال بمركز خدمة العملاء.

info@nunababy.com

www.nunababy.com

متطلبات الاستخدام الخاصة بالأطفال

هذا الكرسي العالي مناسب للاستخدام مع الأطفال ممن يستوفون الشروط التالية:

الطفل: اجلس الطفل معتدلاً بدون أي مساعدة
الوزن:

حتى ١٥ كجم كحد أقصى، وتتراوح أعمارهم بين ٣ أعوام أو أقل
(يتوافق مع EN14988:2017+A2:2024)

الحد الأقصى لوزن حمولة المنتج: ١٠٠ كجم.

احرص على إبقاء الكرسي العالي بعيداً عن الأدراج والسلالم والنوافذ والحوائط.

يؤثر وضع أي ثقل على الكرسي أو الدرج سلبيًا على ثباته، بل ويزيد من التعرض للانقلاب.

الأصلية. Nuna لا تستخدم سوى قطع غيار أو ملحقات

راعي خطر الإمالة عندما يقوم طفلك بدفع قدميه ضد طاولة أو أي هيكل آخر.

تجنب استخدام المنتج ما لم يتم تركيب جميع مكوناته وضبطها ضبطاً صحيحاً.

تجنب استخدام الكرسي في حالة تلف أحد مكوناته أو كسره أو فقدانه!

تجنب استخدام الكرسي ككرسي صغير.

يحظر بتاتاً ترك طفلك دون مراقبة!

جنب وضع أشياء صغيرة أو مواد سامة أو أجسام ساخنة أو كابلات كهربائية وما إلى ذلك بالقرب من الكرسي بحيث يمكن للطفل الوصول إليها، لأنها قد يترتب عليها حدوث اختناق أو تسمم أو إصابات الأخرى.

تجنب استخدام الكرسي قبل أن يتمكن الطفل من الجلوس بمفرده.

إبزيم مجموعة الأحزمة المغناطيسي: تحتوي الإبزيم ومشابكها على مغناط. إذا كان طفلك يعاني من حالة طبية تحظر استخدام مغناط بالقرب منه، فلا تستخدم كرسي إطعام الطفل. تواصل مع Nuna للبحث عن حل.

تنبه إلى التفاعل المحتمل بين المغناط في الإبزيم وبعض الأجهزة الإلكترونية.



تحذير

قد يؤدي عدم مراعاة هذه التحذيرات
والتعليمات إلى وقوع إصابات بالغة أو
الوفاة.

لتجنب خطر الاختناق فك جميع الأغذية
البلاستيكية قبل استخدام هذه العربة والتخلص
منها، أو أبعدها عن الأطفال والرضع!

احرص دائماً على استخدام نظام تقييد حركة
الطفل.

احرص على إبعاد المنتج عن مصادر اللهب
المكتشفة ومصادر الحرارة القوية الأخرى.

لا يضمن الدرج ومسد الذراع وحدهما تقييد
حركة الطفل.

خطر السقوط: امنع طفلك من التسلق فوق
المنتج.

تأكد من استخدام الكرسي العالي على سطح
مستوي وثابت على الدوام.

إعداد المنتج

تأكد من أن لديك جميع الأجزاء هذا المنتج قبل تركيبه. ويقتصر التركيب على البالغين فقط.

تركيب الساق الخلفية وفكها

- 1 - ضع الجزء السفلي للمقعد بحيث يتجه ناحية الأعلى. (١)
- 2 - ثبّت الساق الخلفية في الفتحة. (٢)
- 3 - يشير سماع صوت "نقرة" إلى تثبيت الساق. اسحب الساق للتحقق من إحكام تثبيتها. إذا كانت الساق مثبتة بشكل سليم، فيسكون اللسان الموجود على الساق الخلفية داخل الفتحة بالكامل. (٣)
- 4 - اضغط على زر التحرير لفك الساق الخلفية. (٤)

تركيب الساق الأمامية وفكها

- 1 - ثبّت الساق الأمامية في الفتحة. (٥)
- 2 - يظهر التركيب الصحيح كما بالشكل (٦).
- 3 - اضغط على زر التحرير لفك الساق الأمامية. (٧)

تركيب مسند القدمين وفكه

- 1 - افتح كتيفة تثبيت مسند القدمين. (٨)
- 2 - اضغط على زر التحرير. ثبت كتيفة تثبيت مسند القدمين في الفتحة وحرك كلا الجانبين لأعلى معاً في وقت واحد (٨).
- 3 - يظهر التركيب الصحيح كما بالشكل (١١). يظهر التركيب غير الصحيح كما بالشكل (٩) (١٠).
- 4 - توجد ٣ مواضع لضبط مسند القدمين. (١٢)
- 5 - اضغط مسند القدمين على الموضع الأدنى. اضغط على زر الضبط وكثيفة التثبيت في كلا الجانبين، وحركهما لأسفل معاً في وقت واحد لفك مسند القدمين. (١٣)

تركيب مسند الظهر وفكه

- تحذير يتطلب وضع الكرسي العالي تركيب مسند الظهر بشكل صحيح.
- 1 - اضغط على زر التحرير لفك مسند الظهر. (١٤)
 - 2 - ثبت كتيفة تثبيت مسند الظهر في الفتحة. (١٥)
 - 3 - يشير سماع صوت "نقرة" إلى إتمام عملة التثبيت بشكل صحيح. (١٦)

تركيب وفصل الذراع

- 1 - ثبت مسند الذراعين في الفتحة. (١٧)
- 2 - يشير سماع صوت "نقرة" إلى إتمام عملة التثبيت بشكل صحيح. (١٨)
- 3 - اضغط على زر التحرير لفك مسند الذراعين. (١٩)

تركيب الصينية في مسند الذراعين وفكها

- تحذير الصينية ومسند الذراعين لا يضمنان وحدهما تقييد حركة طفلك!
- 1 - لتثبيت الصينية في مسند الذراعين، اضغط محاذاة طرفي الصينية المفتوحين مع الجزء العلوي لمسند الذراعين. اضغط بقوة على زر تحرير الصينية وأدر الصينية لأسفل (٢٠).
 - 2 - يشير سماع صوت "نقرة" إلى تثبيت الصينية. اسحب الصينية لأعلى للتحقق من إحكام تثبيتها (٢١).
 - 3 - اضغط على زر التحرير لفك الصينية. (٢٢)

استخدام المنتج - وضع الأطفال

استخدام البطانة

- 1 - ادفع البطانة عبر الفتحة في وسادة المقعد (٢٣).
- 2 - اضغط استواء البطانة وتأكد من وضعها بشكل مسطح داخل وسادة المقعد بحيث تتيح للطفل الجلوس بشكل مريح (٢٤).

تأمين الطفل

- 1 - اضغط على الزر وسيتم تحرير الإبزيم تلقائياً. (٢٥)
- 2 - ضع إبزيم حزام الخصر بالقرب من طرف الإبزيم الأثني، وسيتم امتصاصه وقلبه تلقائياً (٢٦)
- 3 - اضغط طول شريط الضبط لضبط طول حزام الخصر. (٢٧)
! يجب عدم التواء الأحزمة.
- 4 - يبدو استخدام وضع الكرسي العالي كما في الشكل (٢٨).
! يتطلب وضع الكرسي العالي استخدام أباريم الأمان بشكل صحيح.

التنظيف والصيانة

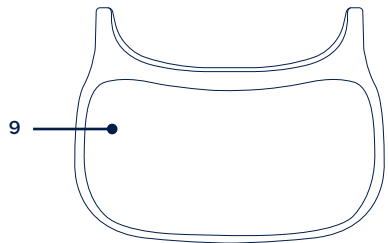
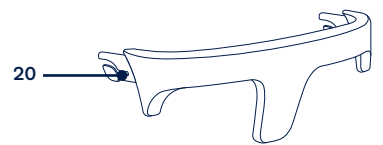
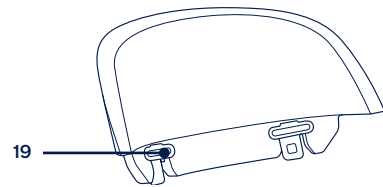
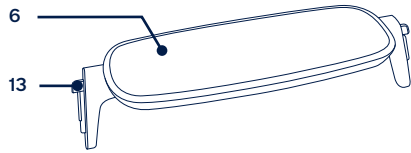
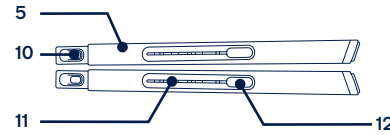
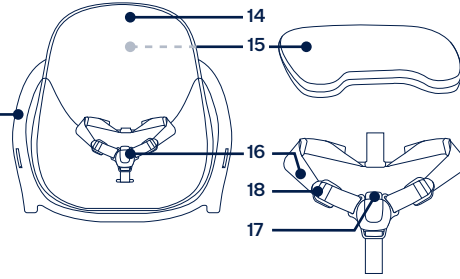
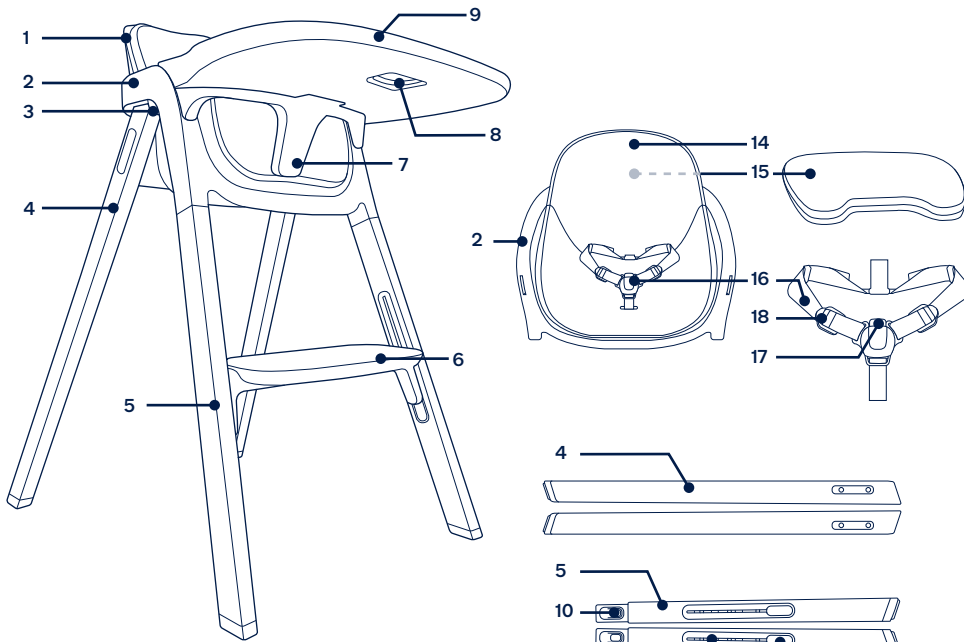
يمكن تنظيف الكرسي العالي والملحقات بقطعة قماش مبللة أو منظف محايد، ولكن لا تستخدم المنظفات الكاشطة أو المذيبات التي قد تسبب في تلف المكونات.

قد يؤدي التعرض المتواصل والممتد لأشعة الشمس إلى حدوث تغيير في لون العديد من المواد.

افحص مقعدك المرتفع بانتظام لتتمكن من اكتشاف التلفيات.

قائمة الأجزاء

- | | |
|----|---------------------------------|
| ١ | مسند الظهر |
| ٢ | المقعد |
| ٣ | زرا تحرير مسند الذراعين |
| ٤ | الساق الخلفية (عدد ٢) |
| ٥ | الساق الأمامية (عدد ٢) |
| ٦ | مسند القدمين |
| ٧ | مسند الذراعين |
| ٨ | زر تحرير الصينية |
| ٩ | الصينية |
| ١٠ | مثبت الساق الأمامية |
| ١١ | فتحة مسند القدمين |
| ١٢ | زر تحرير مسند القدمين |
| ١٣ | كتيفة تثبيت مسند القدمين |
| ١٤ | وسادة المقعد |
| ١٥ | البطانة (وسادة المقعد الداخلية) |
| ١٦ | مجموعة الأحزمة |
| ١٧ | زر تحرير الإبزيم |
| ١٨ | أشرطة الضبط |
| ١٩ | كتيفة تثبيت مسند الظهر |
| ٢٠ | كتيفة تثبيت مسند الذراعين |



중요! 추후에 참조할 수 있도록 지침을 보관하십시오. 사용하기 전 모든 지침을 읽으십시오.

제품 정보

모델번호: _____

제조일자: _____

제품 등록

상기 정보를 작성해 주십시오. 모델 번호와 제조 일자
받침대에 나와 있습니다.

제품의 정품 등록을 위해 방문해주시기 바랍니다.
한국: www.nunababy.co.kr

품질보증

뉴나의 제품은 여러분의 자녀와 가족 모두가 안전하게 사용
할 수 있도록 높은 품질로 설계되었습니다. 뉴나의 제품은
구입일로부터 1년간 품질 보증 서비스가 제공됩니다.
(패브릭 AS 불가)연락 전 구매 증빙 자료, 모델 번호
및 정품 코드를 준비해주시고, 품질보증을 위해
방문해주시기 바랍니다. 한국: [http://service.aone.co.kr/
MemberShip/](http://service.aone.co.kr/MemberShip/)

연락처

부품 교체, 서비스 또는 추가 품질 보증 관련 문의가 있을
경우 뉴나 고객센터에 문의해 주시기 바랍니다. 한국:
<http://service.aone.co.kr> 고객센터: 카카오톡 상담,
'에이원베이비' 1800-8561

아이 사용 요구 사항

이 하이체어는 다음 요건에 맞는 아이가 사용하기에
적합합니다.

아이: 도움 없이 혼자 똑바로 앉음
무게: 최대 15kg, 만 3세 이하(EN14988:2017+A2:2024
준수)

제품 최대 적재 중량: 100kg

⚠ 경고

다음 경고와 지시 사항을 따르지
않을 경우, 심각한 부상이나
사망을 초래할 수 있습니다.

유아를 혼자 놓아두지 마십시오.

추락의 위험이 있으므로 시트나
발걸이 부분에 유아를 세워두지
마십시오.

전도의 위험이 있으므로 유아의
몸을 손잡이 너머 앞으로 내밀게
하지 마십시오.

질식의 위험 방지를 위해 사용 전
모든 플라스틱 포장지를 제거하여
아이의 손이 닿지 않는 곳에
두십시오

반드시 안전벨트를 사용해 주세요.

안전벨트를 몸에 맞고 바르게
고정시켜서 사용하여 주십시오.

보호자가 조립하여 주십시오.

난로, 다리미 등의 위험물 근처, 계단이나 베란다 출입구, 현관 등
추락의 위험이 있는 곳에서 사용하지 마십시오.

유아가 발판을 딛고 의자 아래로 내려오려 하면 보호자가 동반하여
내려갈 수 있게 해주세요.

본 제품의 트레이와 팔걸이만 사용할 경우 아이 안전에 위험 할 수
있습니다.

아이가 식탁의자 주변에서 놀거나 기어 올라가지 않도록 하십시오.

식탁의자를 항상 평평한 표면 위에서 사용하십시오.

본 제품 및 트레이에 무게가 있는 물건을 부착할 경우 식탁 의자의
균형이 불안정하여 넘어질 수 있으니 주의해주시고.

뉴나 브린 식탁의자 부품과 액세서리만 사용하십시오.

자녀가 테이블이나 다른 구조물에 발을 댈 수 있을 때 기울어 질 위험에
유의하십시오.

식탁 의자의 모든 제품 구성 요소가 제대로 장착되어 있지 않을 경우
사용하지 마십시오.

식탁의자를 사다리 등의 다른 용도로 사용하지 마십시오.

작은 크기의 물건, 독성 물질, 뜨거운 물건, 전기 케이블 등과 가까운
곳에서 식탁의자를 사용하지 마십시오.

유아가 혼자 힘으로 앉을 수 있을 때 본 유아용 식탁의자를
사용하십시오.

올바르고 안전한 조립을 위해 사용서를 보관하여 주십시오.

자석 벨트 버클: 버클 및 버클 클립에는 자석이 포함되어 있습니다.
아이가 아이 주변에서 자석 사용을 금지되는 의학적 질환을 앓고
있으면 유아용 식탁 의자를 사용하지 마십시오. Nuna에 문의하여 해결
방법을 논의하십시오.

버클의 자석이 특정 전자 기기와 상호작용할 수 있다는 점에
유의하십시오.

제품 설치

조립하기 전에 제품의 부품이 모두 있는지 확인하십시오. 조립은 어른이 수행해야 합니다.

뒷다리 조립 및 분리

- 1- 시트 아래가 위를 향하도록 하십시오. (1)
- 2- 뒷다리를 슬롯에 끼웁니다. (2)
- 3- “찰칵” 소리가 나면 다리가 부착된 것입니다. 다리를 당겨서 확인합니다. 다리가 제대로 부착되면, 뒷다리의 탭이 슬롯 안에 완전히 들어갑니다. (3)
- 4- 해제 버튼을 눌러서 뒷다리를 분리합니다. (4)

앞다리 조립 및 분리

- 1- 앞다리를 슬롯에 끼웁니다. (5)
- 2- 그림 (6) 과 같이 올바르게 설치합니다.
- 3- 해제 버튼을 눌러서 앞다리를 분리합니다. (7)

발 받침 조립 및 분리

- 1- 발 받침 마운트를 엽니다. (8)
- 2- 해제 버튼을 누릅니다. 발 받침 마운트를 슬롯 안에 끼우고 양쪽 측면을 동시에 위로 올립니다 (8).
- 3- 그림 (11) 과 같이 올바르게 설치합니다. 그림 (9)(10) 과 같이 잘못된 설치입니다.
- 4- 발 받침은 3가지 형태로 사용할 수 있습니다. (12)
- 5- 발 받침을 가장 낮은 위치로 조정합니다. 양쪽 측면의 조정 버튼과 마운트를 누르고 동시에 발 받침을 아래로 내려 분리합니다. (13)

등 받침 조립 및 분리

경고: 하이체어 모드에서는 등받이가 올바르게 설치되어 있어야 합니다.

- 1- 해제 버튼을 눌러서 등 받침을 분리합니다. (14)
- 2- 등받이 마운트를 슬롯에 끼웁니다. (15)
- 3- “찰칵” 소리가 나면 올바르게 설치된 것입니다. (16)

손잡이 바 조립 및 분리

- 1- 손잡이 바를 슬롯에 끼웁니다. (17)
- 2- “찰칵” 소리가 나면 올바르게 설치된 것입니다. (18)
- 3- 해제 버튼을 눌러서 손잡이 바를 분리합니다. (19)

손잡이 바의 트레이 조립 및 분리

경고: 트레이와 손잡이 바만으로 아이의 안전이 보장되지는 않습니다!

- 1- 트레이를 손잡이 바에 부착하려면 트레이의 열린 끝을 손잡이 바의 뒷면과 정렬합니다. 트레이 해제 버튼을 잡고 트레이를 아래로 돌립니다 (20).

- 2- “찰칵” 소리가 나면 트레이가 부착된 것입니다. 트레이를 당겨서 확인합니다 (21).
- 3- 해제 버튼을 눌러서 트레이를 분리합니다. (22)

제품 사용 - 유아 모드

인서트 사용

- 1- 시트 패드의 구멍을 통해서 인서트를 삽입합니다 (23).
- 2- 인서트를 반듯하게 펴고 아동이 편안하게 앉을 수 있도록 시트 패드에 평평하게 있는지 확인합니다 (24).

유아 고정

- 1- 버튼을 누르면 버클이 자동으로 해제됩니다. (25)
 - 2- 허리 벨트 버클을 암 버클과 가깝게 놓으면 자동으로 흡착되어 잠깁니다. (26)
 - 3- 끈 길이를 조정하여 허리 벨트 길이를 조정합니다. (27)
- ! 벨트는 꼬이지 않도록 하세요.
- 4- 하이체어 모드는 그림 (28) 과 같이 사용합니다.
- ! 하이체어 모드는 안전 버클을 올바르게 사용하여야 합니다.

세척 및 유지 관리

하이체어와 액세서리는 젖은 천이나 중성 세제로 세척할 수 있으나, 소재가 손상될 수 있는 거친 세제나 용제를 사용하지 마십시오.

햇빛에 오랫동안 노출되면 많은 소재의 색상이 변할 수 있습니다.

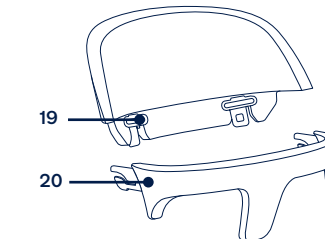
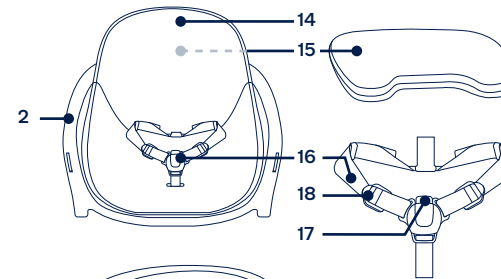
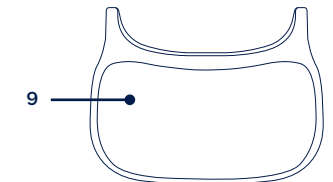
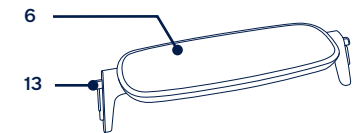
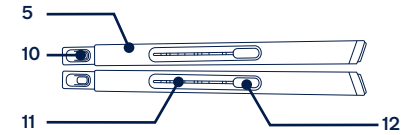
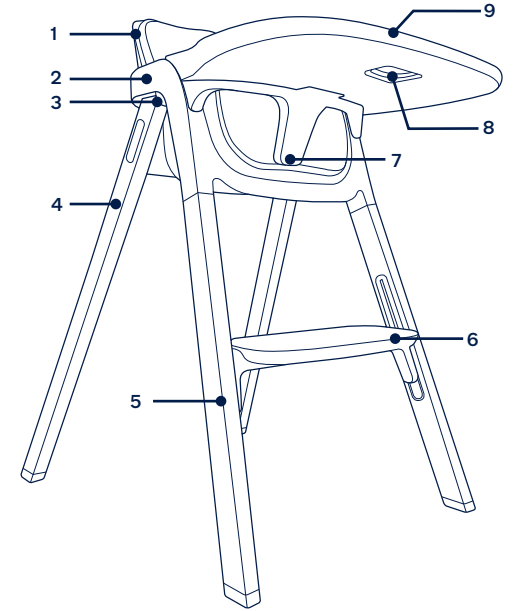
하이체어는 손상이 있는지 정기적으로 점검해야 합니다.

How to Setup Nuna BRYN High Chair | Tutorial



부품 목록

- 1 등받이
- 2 시트
- 3 손잡이 바 해제 버튼
- 4 뒷다리(2개)
- 5 앞다리(2개)
- 6 발받침
- 7 안전 바
- 8 트레이 해제 버튼
- 9 트레이
- 10 앞다리 부착 장치
- 11 발받침 슬롯
- 12 발받침 해제 버튼
- 13 발받침 마운트
- 14 시트 패드
- 15 인서트(안쪽 시트 패드)
- 16 벨트
- 17 버클 해제 버튼
- 18 조절 스트랩
- 19 등받이 마운트
- 20 안전 바 마운트



Nuna 및 모든 관련 로고는 상표입니다.

重要！ 本説明書は今後も参照できるように大切に保管しておいてください。

ご使用の前にすべての説明をお読みください

製品情報

モデル番号: _____

製造年月日: _____

保証

当社の高品質製品は、お子様とご家族の成長に合わせて調整することを考慮して設計されています。当社では自社製品に対するサポートを提供しています。当社の製品は、ご購入された日から、製品ごとにカスタマイズされた保証の対象となります。お問い合わせの際は、ご購入証明書、モデル番号、製造年月日などの情報をお手元にご用意の上、ご連絡ください。

保証情報については以下にアクセスし、
www.nunababy.com
ホームページの「保証」をクリックしてください。

お問い合わせ

部品の交換やサービス、追加保証に関するご質問は、当社のカスタマーサービス部門にお問い合わせください。

info@nunababy.com
www.nunababy.com

お子様に使用される際の要件

このハイチェアは、次の要件を満たすお子様の使用に適しています：

子供：補助なしで直立して座ることができる
体重：最大15kgまで、およそ3歳以下
(EN14988:2017+A2:2024準拠)

製品最大積載重量：100kg



警告

注意事項や指示に従わない場合、重傷または死亡につながる恐れがあります。

窒息の危険を避けるため、この製品を使用する前にプラスチック製カバーをすべて取り外し、破棄するか、赤ちゃんやお子様の手の届かない場所に保管してください。

必ずベルトをご使用ください。

製品の近くに火やその他の強い熱源を置かないようにしてください。

トレイとアームバーのみでは、お子様をしっかりと保持することはできません。

落下の危険：お子様を製品により登らせないでください。

ハイチェアは常に水平で安定した場所で使用してください。

ハイチェアを段差、階段、窓、壁などの近くに置かないでください。

ハイチェアまたはトレイに重量がかかると、ハイチェアの安定性に悪影響があり、ハイチェアが転倒する危険性が高まります。

Nuna の純正部品と付属品のみを使用してください。

お子様がテーブルやその他の構造物に足を押し付ける可能性がある場合は、傾く危険性があることに注意してください。

すべての部品が正しく取り付けられ調節されていない場合は、製品を使用しないでください。

破れ、破損、部品の紛失等があった場合は使用しないでください。

ハイチェアを踏み台として使用しないでください。

使用中はお子様から目を離さないでください！

窒息、中毒、またはその他の怪我を引き起こす可能性があるため、小さな部品、有毒物質、熱い物体、電気ケーブルなどをお子様の手の届くハイチェアの近くに**決して置かない**でください。

お子様が一人で座れるようになるまで、ハイチェアは**使用しない**でください。

磁石式ハーネスバックル：バックルとバックルクリップには磁石が入っています。お子様が病状により磁石を近くで使用できない場合は、このハイチェアを使用しないでください。Nunaに連絡して解決策について話し合ってください。

バックル内の磁石と特定の電子機器との相互作用に注意してください。

製品のセットアップ

本製品を組み立てる前に、必要な部品がすべて揃っていることを確認してください。組み立ては大人のみが行ってください。

後脚の組み立てと取り外し

- 1- シートの底面を上に向けて置きます。(1)
- 2- 後脚をスロットにクリップします。(2)
- 3- 「カチッ」と音がして脚が取り付けられます。脚を引っ張って確認します。脚が正しく取り付けられている場合、後脚のタブはスロットの中に完全に収まります。(3)
- 4- リリースボタンを押して後脚を取り外します。(4)

前脚の組み立てと取り外し

- 1- 前脚をスロットにクリップします。(5)
- 2- 図(6)に示すように正しく取り付けてください。
- 3- リリースボタンを押して前脚を取り外します。(7)

フットレストの組み立てと取り外し

- 1- フットレストマウントを開きます。(8)
- 2- リリースボタンを押します。フットレストマウントをスロットにクリップし、両側を同時に上に動かします。(8)
- 3- 図(11)に示すように正しく取り付けてください。間違った取り付けを図(9)、(10)に示します。
- 4- フットレストには3つの位置があります。(12)
- 5- フットレストを一番低い位置に調整します。調整ボタンと両側の取り付け部分を押しながら同時に下に下げるとフットレストが外れます。(13)

背もたれの組み立てと取り外し

警告 ハイチェアモードでは、背もたれが正しく取り付けられている必要があります。

- 1- リリースボタンを押して背もたれを取り外します。(14)
- 2- 背もたれマウントをスロットにクリップします。(15)
- 3- 「カチッ」という音は、正しく取り付けられたことを示します。(16)

アームバーの組み立てと取り外し

- 1- アームバーをスロットにクリップします。(17)
- 2- 「カチッ」という音は、正しく取り付けられたことを示します。(18)
- 3- リリースボタンを押してアームバーを取り外します。(19)

アームバー上のトレイの組み立てと取り外し

警告 トレイとアームバーだけでは、お子様の固定が保証されません。

- 1- トレイをアームバーに取り付けるには、トレイの開いた端をアームバーの上部に合わせます。トレイのリリースボタンを押し、トレイを下に回転させます。(20)
- 2- 「カチッ」と音がして、トレイが取り付けられます。トレイを引っ張って確認します。(21)
- 3- リリースボタンを押してトレイを取り外します。(22)

製品の使用 - チャイルドモード

インサートの使用

- 1- インサートをシートパッドの穴に押し込みます。(23)
- 2- お子様が快適に座れるように、インサートを真っ直ぐにしてシートパッド内で平らになるようにしてください。(24)

お子様の位置を固定する

- 1- ボタンを押すとバックルが自動的に外れます。(25)
- 2- ウエストベルトのバックルをメスバックルに近づけると自動的に吸着してロックされます。(26)
- 3- ウェビングの長さを調整してウエストベルトの長さを調整します。(27)
! ベルトがねじれないようにしてください。
- 4- ハイチェアモードの使用法を図(28)に示します。
! ハイチェアモードでは、安全バックルを正しく使用する必要があります。

お手入れとメンテナンス

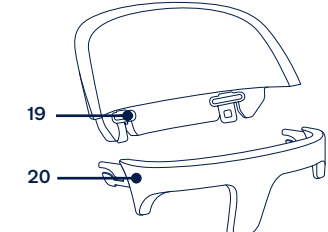
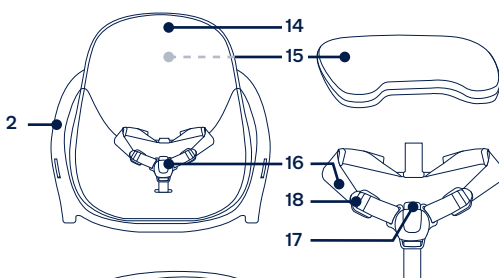
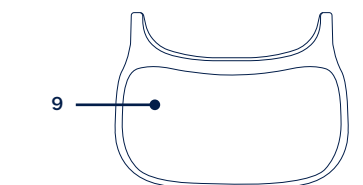
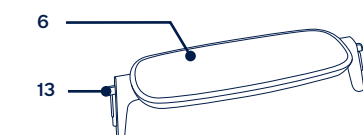
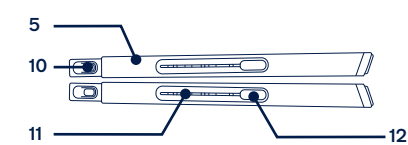
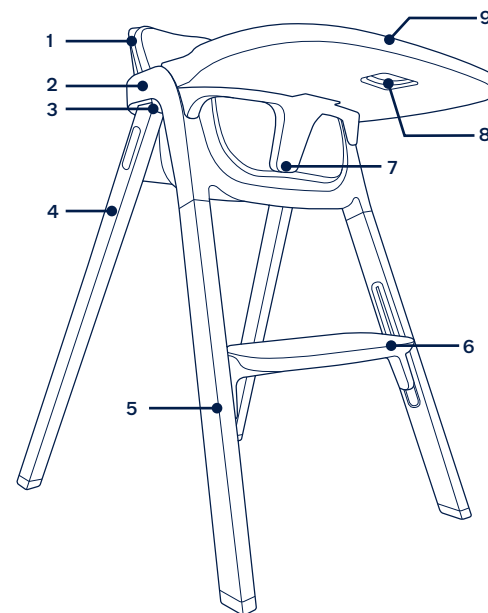
ハイチェアと付属品は湿らせた布または中性洗剤で掃除できます。ただし、素材を損傷する可能性のある研磨剤や溶剤は使用しないでください。

継続的かつ長時間日光にさらされると、多くの素材が変色する可能性があります。

ハイチェアを定期的に検査して、損傷がないか確認してください。

部品リスト

- 1 背もたれ
- 2 シート
- 3 アームバーリリースボタン
- 4 後脚(x2)
- 5 前脚(x2)
- 6 フットレスト
- 7 アームバー
- 8 トレイリリースボタン
- 9 トレイ
- 10 前脚アタッチメント
- 11 フットレストスロット
- 12 フットレストリリースボタン
- 13 フットレストマウント
- 14 シートパッド
- 15 インサート(シートパッド内側)
- 16 ハーネス
- 17 バックルリリースボタン
- 18 調整ストラップ
- 19 背もたれマウント
- 20 アームバーマウント



Nunaおよび関連するすべてのロゴは商標です。

請妥善保存本說明書 以備不時之需!

使用產品前請仔細閱讀說明書，並妥善保存說明書以便日後參考。

產品資訊

產品名稱：_____

生產日期：_____

保固

產品於保固期內發生問題，請與零售商聯絡；若零售商無法提供服務，他們會聯絡當地的Nuna經銷商。請留意產品腳踏板下方的產品型號與生產日期序號。當有保固需求時，請提供以上產品資訊。請至www.nunababy.com/tw/gear-registration 網站登記您購買的產品。

保固條件

保固始於產品購買日，我們提供維修服務，但不提供產品退換。保固期限不會因零件更換或維修而延長。Nuna有權利針對產品進行改善設計，此前製造的產品則無更換義務。

相關保固資訊，詳見官網：
www.nunababy.com/tw/warranty

聯絡我們

我們期望不斷改進並開發新的產品，請隨時告知您對Nuna產品的意見和建議。

taiwanservice@nunababy.com
www.nunababy.com/tw

適用年齡

15公斤以下孩童。約三歲以下孩童
(符合歐規EN14988:2017+A2:2024)

本餐椅專為小孩設計，成人請勿使用。

產品最大載重: 100公斤

產品名稱

主要材質

原產地

執行標準

委製商

進口商

地址

電話

統一編號

網址

BRYN 餐椅

塑膠、木材/五金、布

中國

CNS15017

巧兒宜國際股份有限公司

巧兒宜國際股份有限公司

台北市內湖區瑞光路431號2樓

02-27973000

52603333

www.nunababy.com

警告

請務必依照產品說明書和警告以避免導致嚴重傷害甚至是死亡事件發生。

使用本餐椅之前，請務必移除、銷毀或是將所有附加包裝遠離兒童，以防止兒童窒息!

務必隨時使用束縛系統。

注意產品周圍附近之明火及其他強熱源風險，例如高腳椅附近的電器、瓦斯等風險。

兒童乘坐於高腳椅內時，任何期間必須正確使用安全帶且繫緊，無論是坐著還是躺著。餐盤沒有保護兒童的作用。

跌落危害：防止兒童爬上產品。

請於平坦穩定表面使用本餐椅。

請務必將本餐椅遠離台階、樓梯、窗戶與牆壁。

任何附載於餐椅本身和餐盤上的重量將影響餐椅的穩定性，同時導致可能翻覆的風險。

本餐椅只能搭配Nuna原廠配件使用。

當孩子的腳可以踢或者靠在桌子或者其他任何結構上時，請留意可能會早成產品傾斜的風險

使用本餐椅前，請先確認所有零件皆已安裝完成!

若發現任何零件遺失、損傷時，請立即停止使用本餐椅!

不可將本餐椅作為腳凳使用。

切勿留置兒童無人照顧。

不得將細小物品、有毒物質、高溫物質和電纜線等物品靠近本餐椅，以防兒童接近，導致窒息、中毒和受傷。

只有在兒童能自己坐穩時才可使用高腳椅。

安全帶扣具組含有磁鐵，會影響某些醫療器材的運作。若您的孩子有使用這類醫療器材，禁止磁鐵靠近孩子與醫療器材，請勿使用此餐椅。請與Nuna聯繫進一步討論方案。

請注意安全帶扣具組中的磁鐵可能與某些電子設備產生作用。

產品安裝

組裝前先確認備齊所有配件。此產品必須由成人安裝。

組裝&拆卸後腳

- 1- 將座椅的底部朝上。(1)
- 2- 將後腳對準插槽插入。(2)
- 3- 聽到“咔嚓”聲表示扣合到位。如果安裝正確，後腳的卡合會完全進入插槽。(3)
- 4- 按壓釋鎖按鈕移除後腳。(4)

組裝&拆卸前腳

- 1- 將前腳對準插槽插入。(5)
- 2- 正確安裝如(6)所示。
- 3- 按壓釋鎖按鈕移除前腳。(7)

組裝&拆卸腳踏板

- 1- 打開腳踏板卡合座。(8)
- 2- 按壓釋鎖按鈕，將腳踏板卡合座對準插槽插入並同時將兩側向上移動。(8)
- 3- 正確安裝如(11)所示。不正確安裝如(9)(10)所示。
- 4- 腳踏板有3個段位可調節。(12)
- 5- 將腳踏板調整至最低位置。一直按壓調整按鈕和插槽固定座並向下移除腳踏板。(13)

組裝&拆卸背靠

警告 高腳椅模式背靠必須正確安裝。

- 1- 按壓釋鎖按鈕移除背靠。(14)
- 2- 將背靠安裝座對準插槽插入。(15)
- 3- 聽到“咔嚓”聲表示扣合到位。(16)

組裝&拆卸扶手

- 1- 將扶手對準插槽插入。(17)
- 2- 聽到“咔嚓”聲表示扣合到位。(18)
- 3- 按壓釋鎖按鈕移除扶手。(19)

組裝&拆卸餐盤

警告 僅安裝好餐盤和扶手不保證實質的安全。

- 1- 安裝餐盤時，請將餐盤尾端對齊扶手上。請按壓釋鎖按鈕並往下放置餐盤。(20)
- 2- 聽到“咔嚓”聲表示扣合到位。請檢查餐盤是否已固定。(21)
- 3- 按壓釋鎖按鈕移除餐盤。(22)

產品使用 - 高腳椅模式

使用內墊

- 1- 將內墊從開口裝入座墊。(23)
- 2- 將內墊安裝平整，以確保孩童使用時的舒適度。(24)

保護孩童

- 1- 按下母扣上的按鈕，安全扣會自動鬆開。(25)
 - 2- 將腰帶扣靠近母扣，便會自動吸附扣合。(26)
 - 3- 可調節腰帶長度。(27)
- ! 安全帶不可以扭曲。
- 4- 使用高腳椅模式如(28)所示。
- ! 高腳椅模式需要正確扣合安全扣。

維修與保固

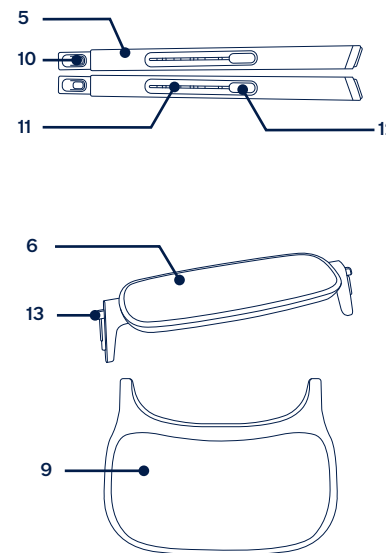
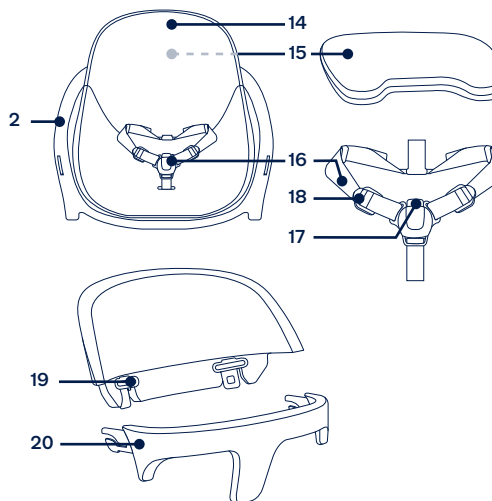
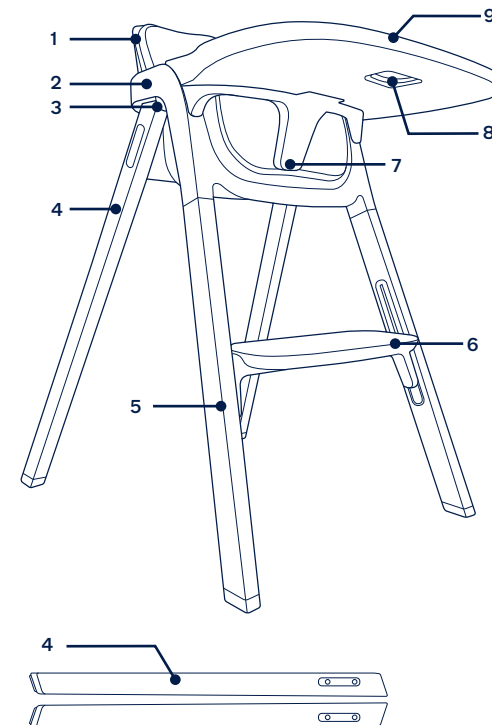
可用濕布或中性清潔劑清潔產品和相關配件。請勿以強鹼或溶劑清潔，避免造成產品毀損。

持續曝曬於陽光下可能導致車台和零件變色。

定期檢查本產品，以便發現任何可能。

產品組件及各部位名稱

- 1 背靠
- 2 座椅
- 3 扶手釋鎖按鈕
- 4 後腳 (x2)
- 5 前腳 (X2)
- 6 腳踏板
- 7 扶手
- 8 餐盤釋鎖按鈕
- 9 餐盤
- 10 前腳卡合座
- 11 腳踏板卡合座插槽
- 12 腳踏板釋鎖按鈕
- 13 腳踏板卡合座
- 14 座墊
- 15 內墊
- 16 安全扣
- 17 安全扣釋鎖按鈕
- 18 調節帶
- 19 背靠卡合座
- 20 扶手卡合座



Nuna及所有相關徽標皆為商標。

请妥善保存本说明书

以备不时之需!

使用产品前请仔细阅读说明书, 并妥善保存说明书以便日后参考。

产品资讯

产品名称: _____

生产日期: _____

保固

保固始于产品购买日, 我们提供维修服务, 但不提供产品退换。保固期限不会因零件更换或维修而延长。Nuna有权利针对产品进行改善设计, 此前制造的产品则无更换义务。

相关保固资讯, 详见官网:
www.nunababy.com/cn/warranty

联系我们

对于更换零件、服务或其他保修问题, 请联系我们的客户服务部门。

info@nunababy.com
www.nunababy.com

适用范围

本产品专为以下小朋友设计:

从小朋友可以坐立到约15公斤。约为三岁以下

产品最大载重: 100公斤

型 号	HC171
品 名	BRYN 餐椅
主要材质	塑胶、木材/五金、布

警告

请务必依照产品说明书和警告以避免导致严重伤害甚至是死亡事件发生。

使用本餐椅之前, 请务必移除、销毁或是将所有附加包装远离儿童, 以防止儿童窒息!

务必随时使用束缚系统。

注意产品周围附近之明火及其他强热源风险, 例如高脚椅附近的电器、瓦斯等风险。

儿童乘坐于高脚椅内时, 任何期间必须正确使用安全带且系紧, 无论是坐着还是躺着。餐盘没有保护儿童的作用。

跌落危害: 防止儿童爬上产品。

请于平坦稳定表面使用本餐椅。

请务必将本餐椅远离台阶、楼梯、窗户与墙壁。

任何附载于餐椅本身和餐盘上的重量将影响餐椅的稳定性, 同时导致可能翻覆的风险。

本餐椅只能搭配Nuna原厂配件使用。

当孩子的脚可以踢或者靠在桌子或者其他任何结构上时, 请留意可能会早成产品倾斜的风险

使用本餐椅前, 请先确认所有零件皆已安装完成!

若发现任何零件遗失、损伤时, 请立即停止使用本餐椅!

不可将本餐椅作为脚凳使用。

切勿留置儿童无人照顾。

不得将细小物品、有毒物质、高温物质和电缆线等物品靠近本餐椅, 以防儿童接近, 导致窒息、中毒和受伤。

只有在儿童能自己坐稳时才可使用高脚椅。

安全带扣具组含有磁铁, 会影响某些医疗器材的运作。若您的孩子有使用这类医疗器材, 禁止磁铁靠近孩子与医疗器材, 请勿使用此餐椅。请与Nuna联系进一步讨论方案。

请注意安全带扣具组中的磁铁可能与某些电子设备产生作用。

产品安装

组装前先确认备齐所有配件。此产品必须由成人安装。

组装&拆卸后脚

- 1- 将座椅的底部朝上。(1)
- 2- 将后脚对准插槽插入。(2)
- 3- 听到“咔哒”声表示扣合到位。如果安装正确，后脚的卡合会完全进入插槽。(3)
- 4- 按压释锁按钮移除后脚。(4)

组装&拆卸前脚

- 1- 将前脚对准插槽插入。(5)
- 2- 正确安装如(6)所示。
- 3- 按压释锁按钮移除前脚。(7)

组装&拆卸脚踏板

- 1- 打开脚踏板卡合座。(8)
- 2- 按压释锁按钮，将脚踏板卡合座对准插槽插入并同时两侧向上移动。(8)
- 3- 正确安装如(11)所示。不正确安装如(9)(10)所示。
- 4- 脚踏板有3个档位可调节(12)。
- 5- 将脚踏板调整至最低位置。一直按压调整按钮和插槽固定座并向下移除脚踏板。(13)

组装&拆卸背靠

警告 高脚椅模式背靠必须正确安装。

- 1- 按压释锁按钮移除背靠。(14)
- 2- 将背靠安装座对准插槽插入。(15)
- 3- 听到“咔哒”声表示扣合到位。(16)

组装&拆卸扶手

- 1- 将扶手对准插槽插入。(17)
- 2- 听到“咔哒”声表示扣合到位。(18)
- 3- 按压释锁按钮移除扶手。(19)

组装&拆卸餐盘

警告 仅安装好餐盘和扶手不保证宝宝的安全。

- 1- 安装餐盘时，请将餐盘尾端对齐扶手上。请按压释锁按钮并往下放置餐盘。(20)
- 2- 听到“咔哒”声表示扣合到位。请检查餐盘是否已固定。(21)
- 3- 按压释锁按钮移除餐盘。(22)

产品使用 - 高脚椅模式

使用内垫

- 1- 将内垫从开口装入座垫。(23)
- 2- 将内垫安装平整，以确保孩童使用时的舒适度。(24)

保护孩童

- 1- 按下母扣上的按钮，安全扣会自动松开。(25)
 - 2- 将腰带扣靠近母扣，便会自动吸附扣合。(26)
 - 3- 可调节腰带长度。(27)
 - 4- 使用高脚椅模式如(28)所示。
- ! 安全带不可以扭曲。
- ! 高脚椅模式需要正确扣合安全扣。

维修与保固

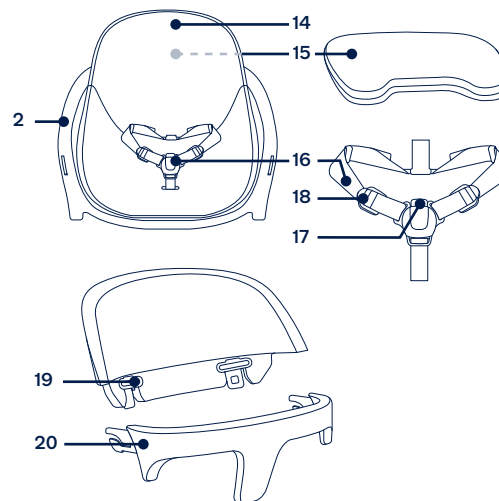
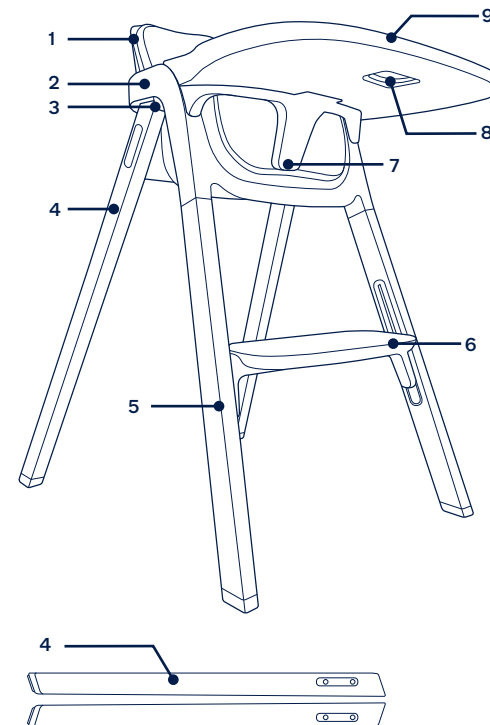
可用湿布或中性清洁剂清洁产品和相关配件。请勿以强碱或溶剂清洁，避免造成产品毁损。

持续曝曬于阳光下可能导致车台和零件变色。

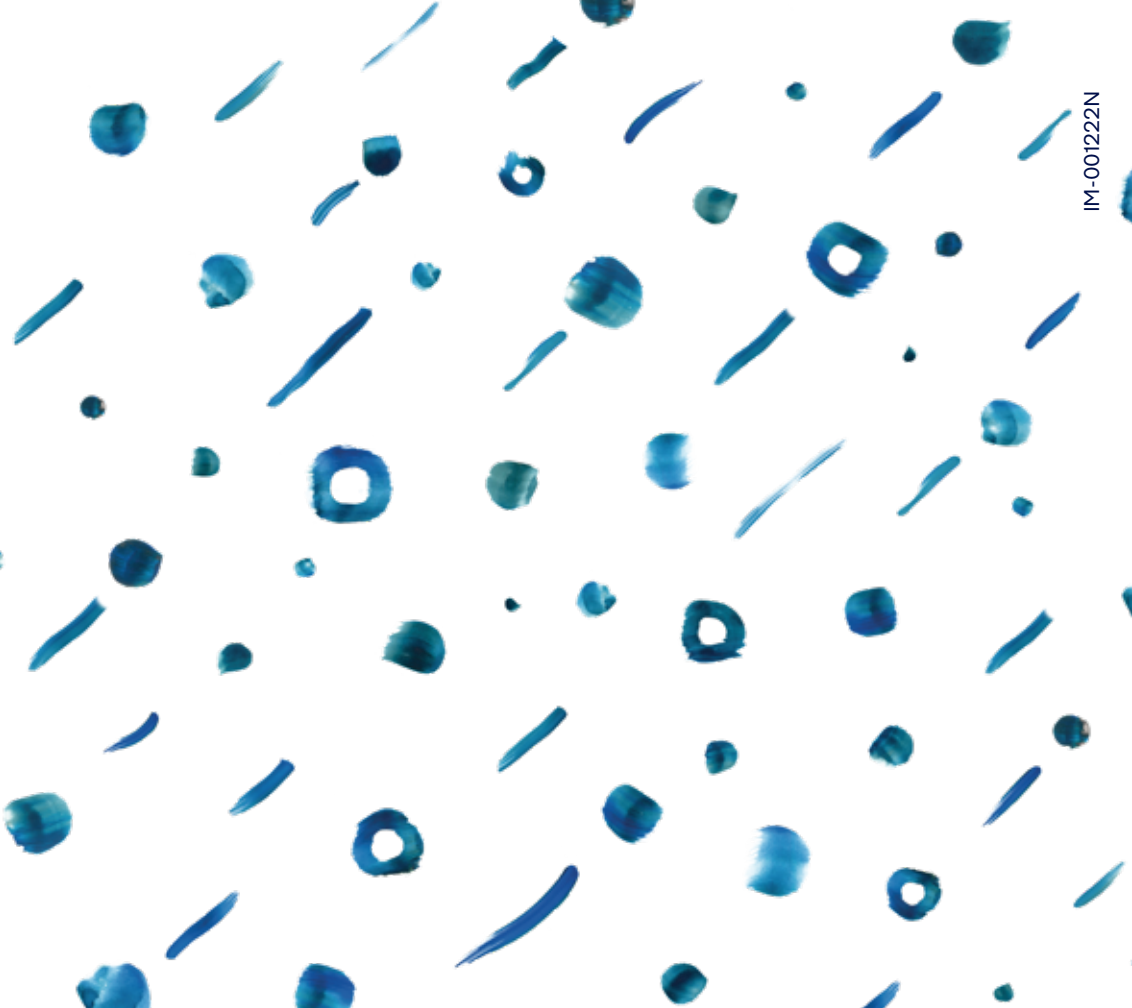
定期检查本产品，以便发现任何可能。

产品组件及各部位名称

- 1 背靠
- 2 座椅
- 3 扶手释锁按钮
- 4 后脚 (x2)
- 5 前脚 (x2)
- 6 脚踏板
- 7 扶手
- 8 餐盘释锁按钮
- 9 餐盘
- 10 前脚卡合座
- 11 脚踏板卡合座插槽
- 12 脚踏板释锁按钮
- 13 脚踏板卡合座
- 14 座垫
- 15 内垫
- 16 安全扣
- 17 安全扣释锁按钮
- 18 调节带
- 19 背靠卡合座
- 20 扶手卡合座



Nuna及所有相关徽标皆为商标。



nuna®

Find out more at nunababy.com

