



ST300V

you & me erasable

STILOU CU RADIERĂ

Radieră în capăt, grip cauciucat

Peniță iridium tip F

Patron cu cerneală albastră, termosensibilă, care se șterge prin frecare

Setul conține 2 rezerve și un dispozitiv pentru activarea/curățarea peniței.

Instrucțiuni pentru prima utilizare:

Introduceți patronul în stilou, așteptați maxim 1 minut până penița se încarcă cu cerneală, dacă nu începe să scrie, introduceți penița în dispozitivul de activare/curățare și e gata de utilizare.

Repeți pașii la schimbarea patronului sau dacă nu folosiți stiloul zilnic.

Păstrați cu capacul pus.

ERASABLE FOUNTAIN PEN

Cap with eraser, rubber grip

Iridium nib, F type

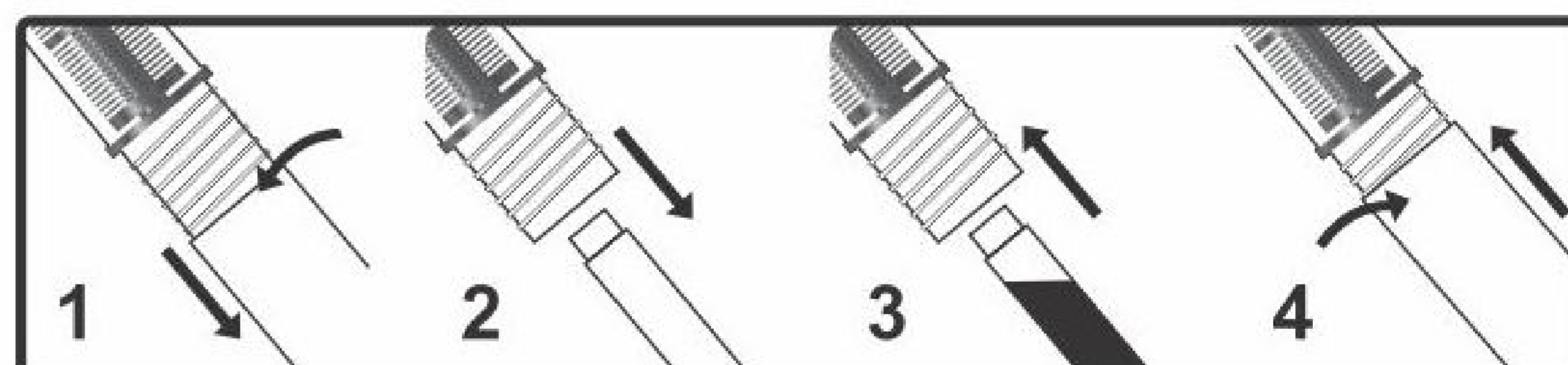
Blue ink reffil, thermal erasable ink, 2 ink reffils and a pen lubricator included

Instructions to use: insert the reffil and wait about 1 minute until the nib is filled, if doesn't start writing, insert the nib for a few moments into lubricator.

Repeat if you replace the reffil or you don't use the fountain pen daily.

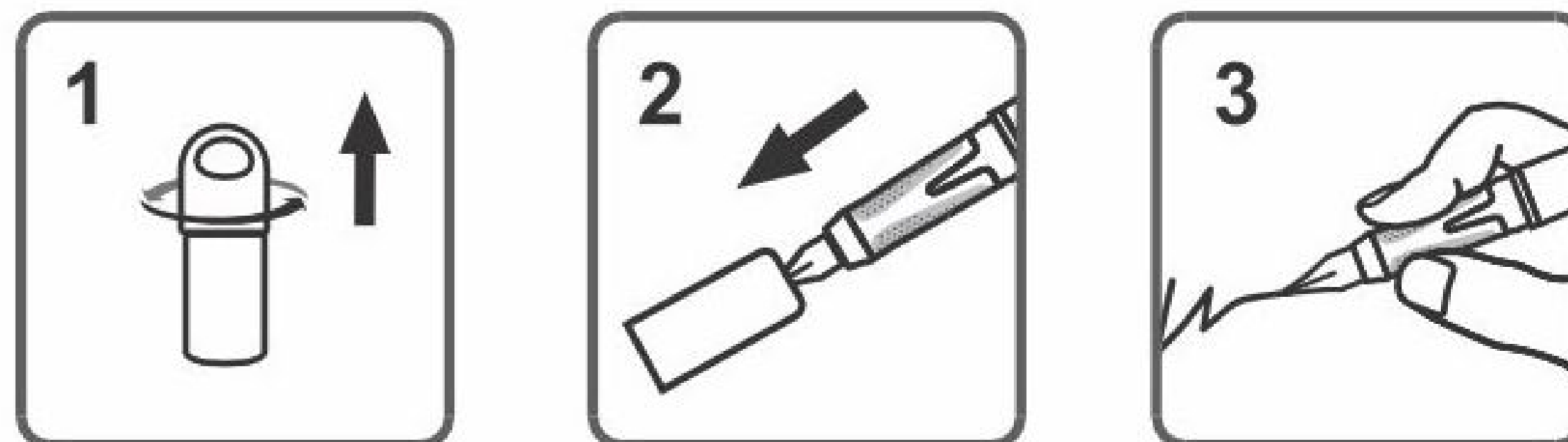
Store with cap on.

Instrucțiuni de înlocuire
a patronului
The method of replacing
the ink cartridge



Instrucțiuni de utilizare a
dispozitivului de activare/curățare

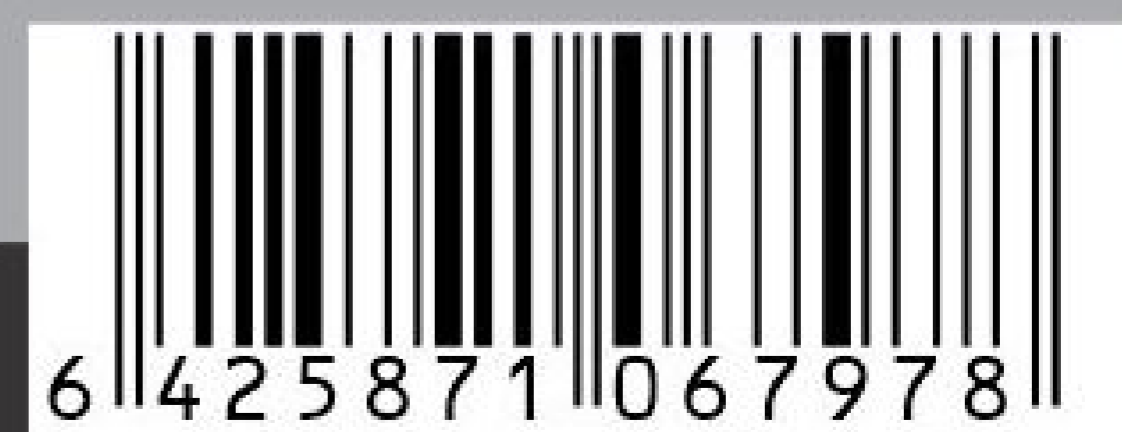
The way to use the pen lubricator



**ATENȚIE! NU SE FOLOSEȘTE PENTRU A COMPLETA DOCUMENTE OFICIALE, FOI DE EXAMEN ETC.
A SE PĂSTRA ÎN LOCURI USCATE, EVITAȚI EXPUNEREA LA SOARE ȘI TEMPERATURILE RIDICATE**

ATTENTION! PLEASE DO NOT USE FOR SIGNIFICANT DOCUMENTS, EXAMINATION FILES AND SO ON.
PLEASE BE CAREFUL TO AVOID BEING EXPOSED TO SUNLIGHT AND HIGH-HUMIDITY ENVIROMENTS.

Importator: Adaconi S.R.L., C. Porumbescu,
14H, 335500 Hateg, Romania



6 425871 067978