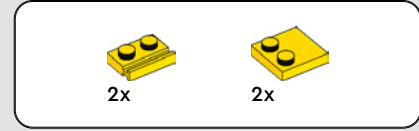
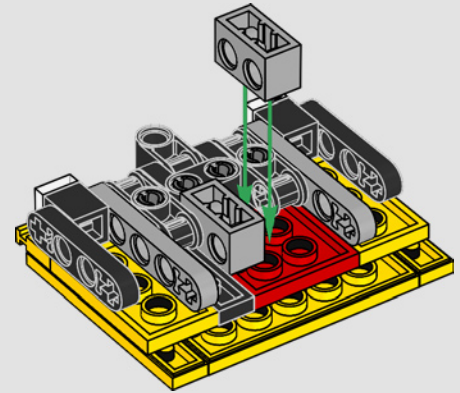
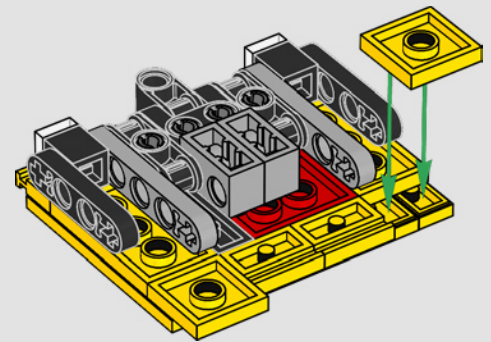


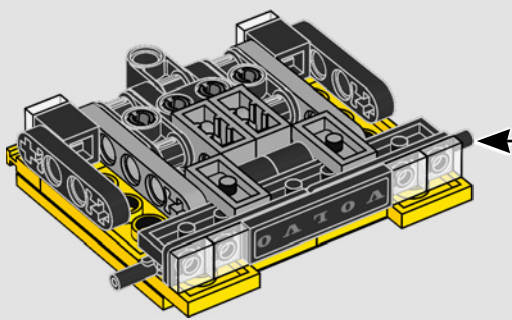
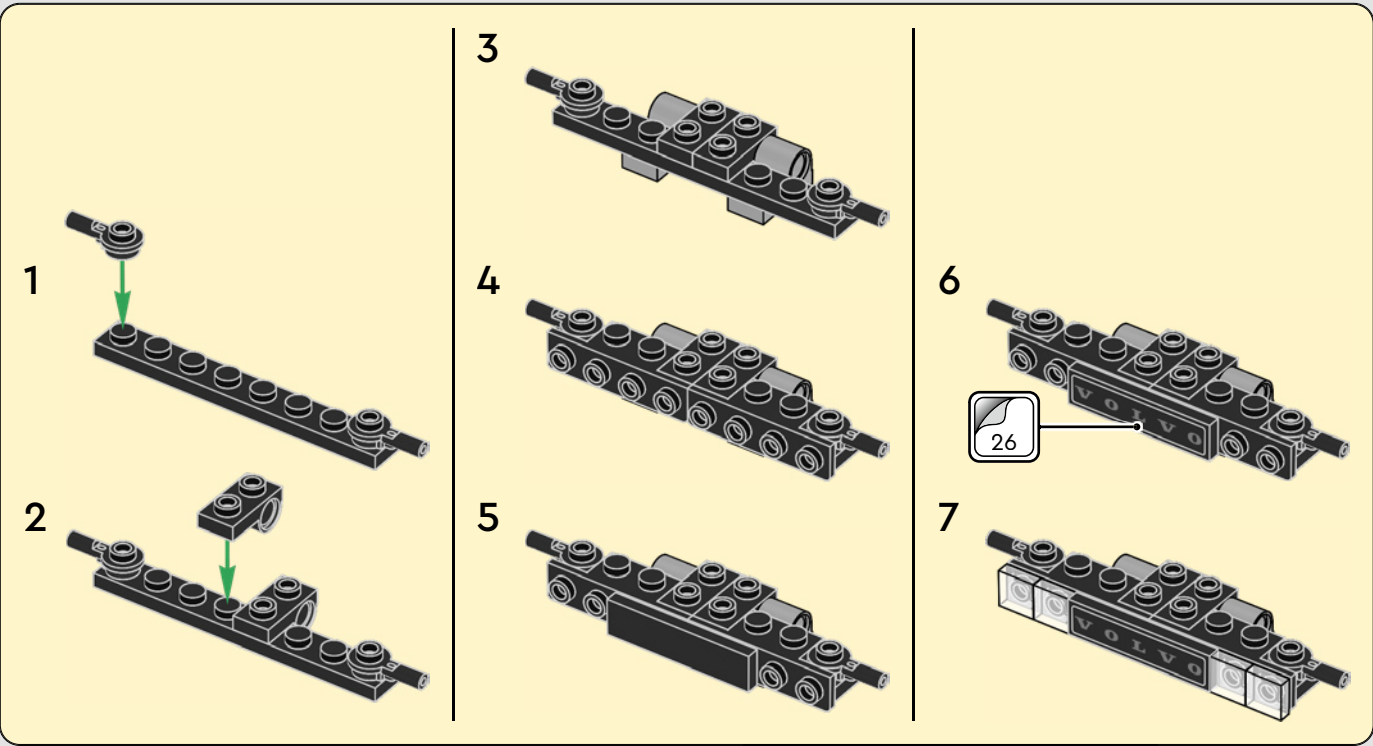
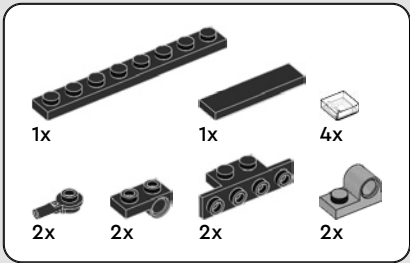
236



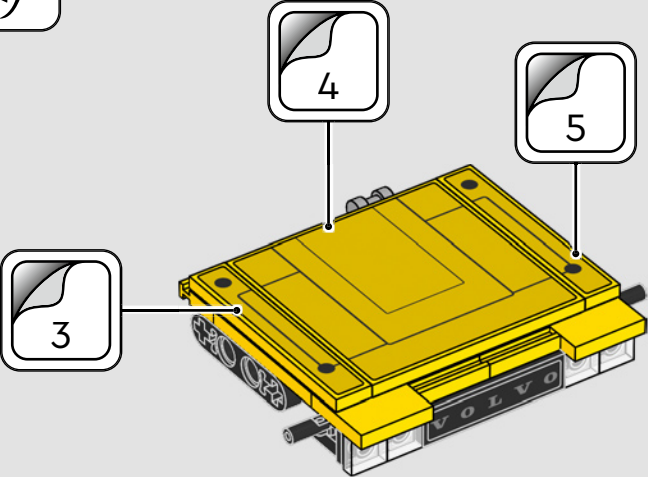
237



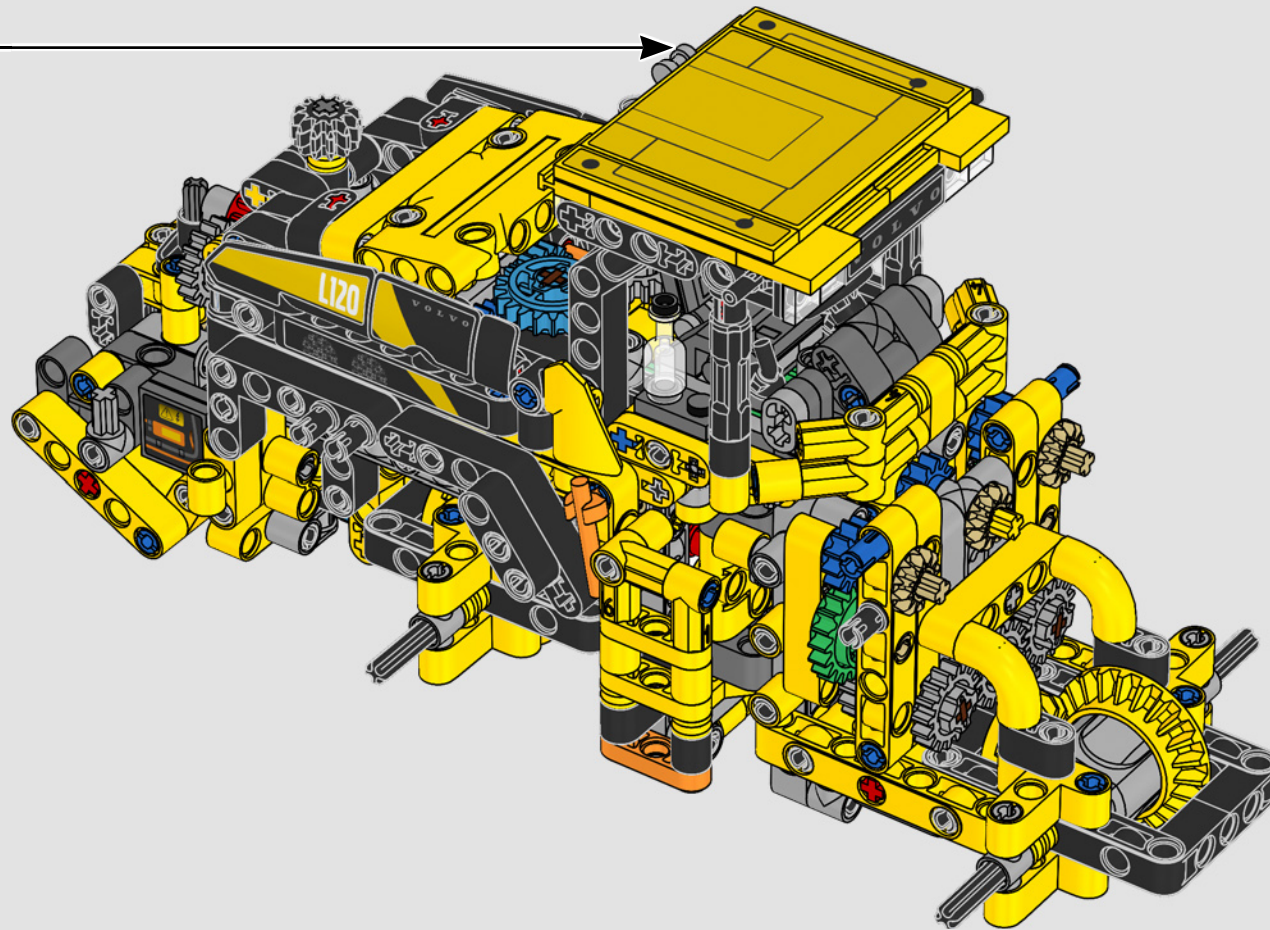
238

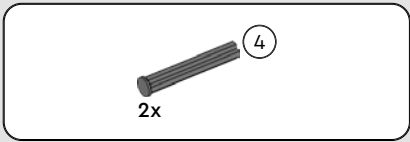


239

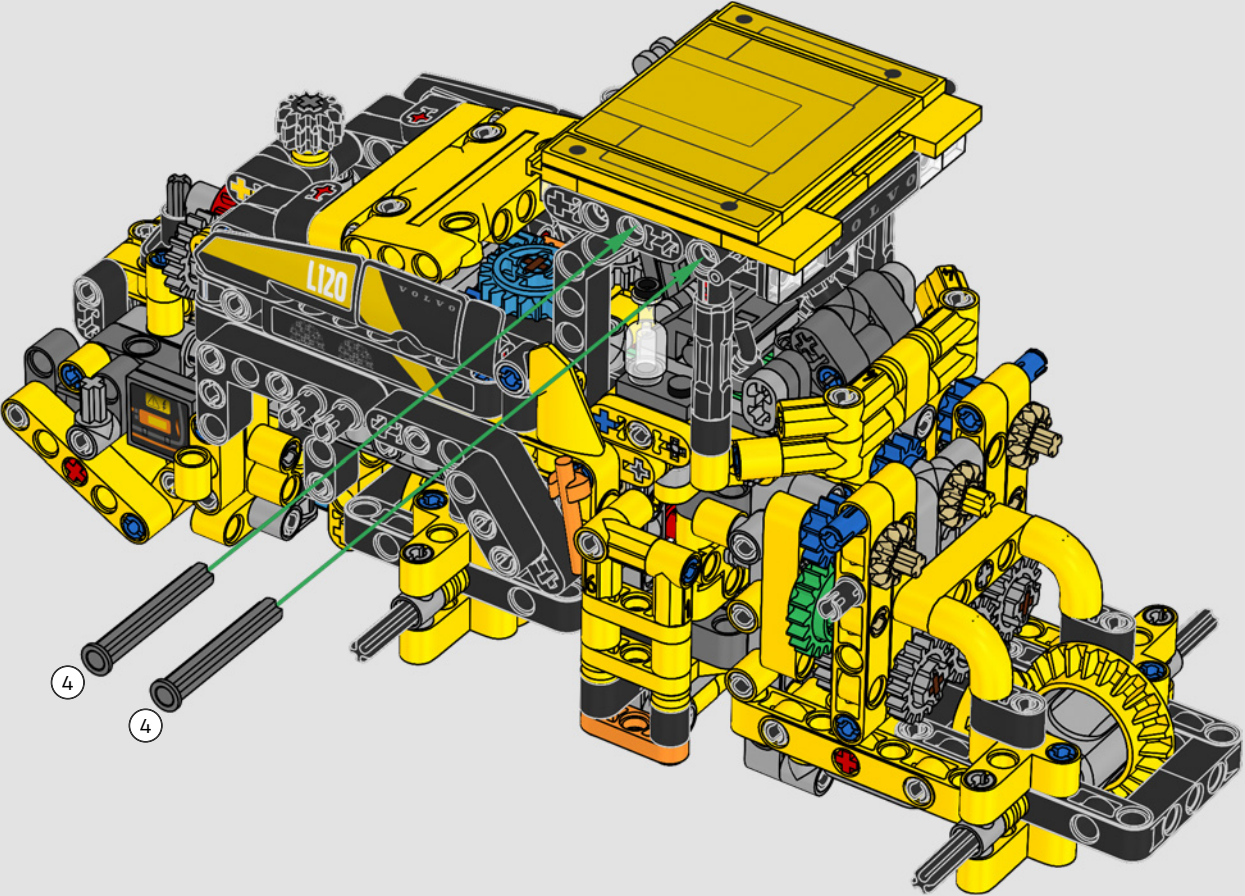


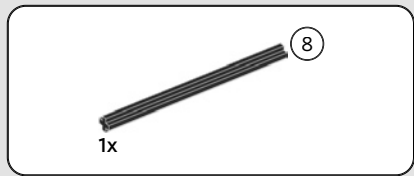
240



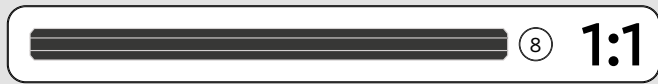
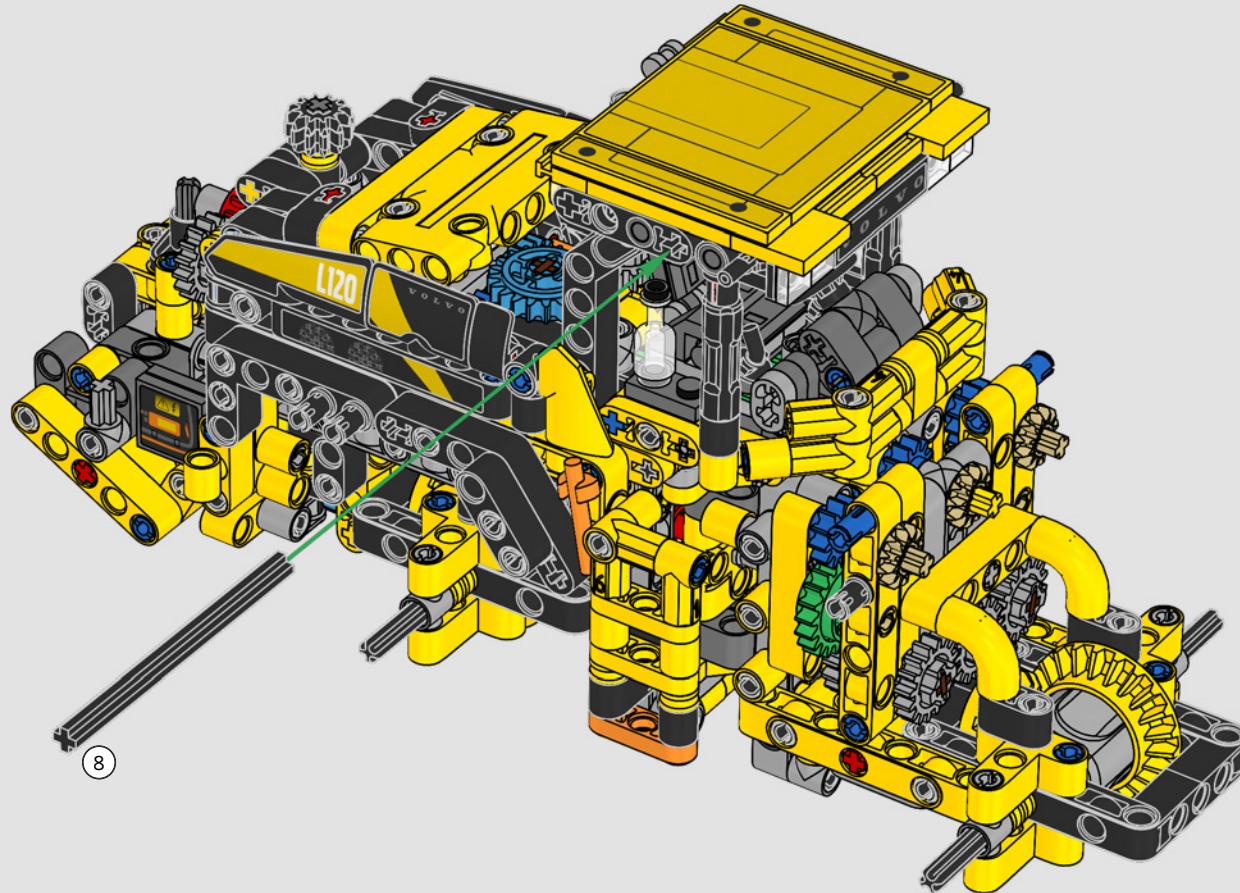


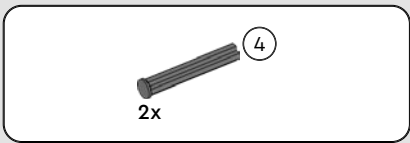
241



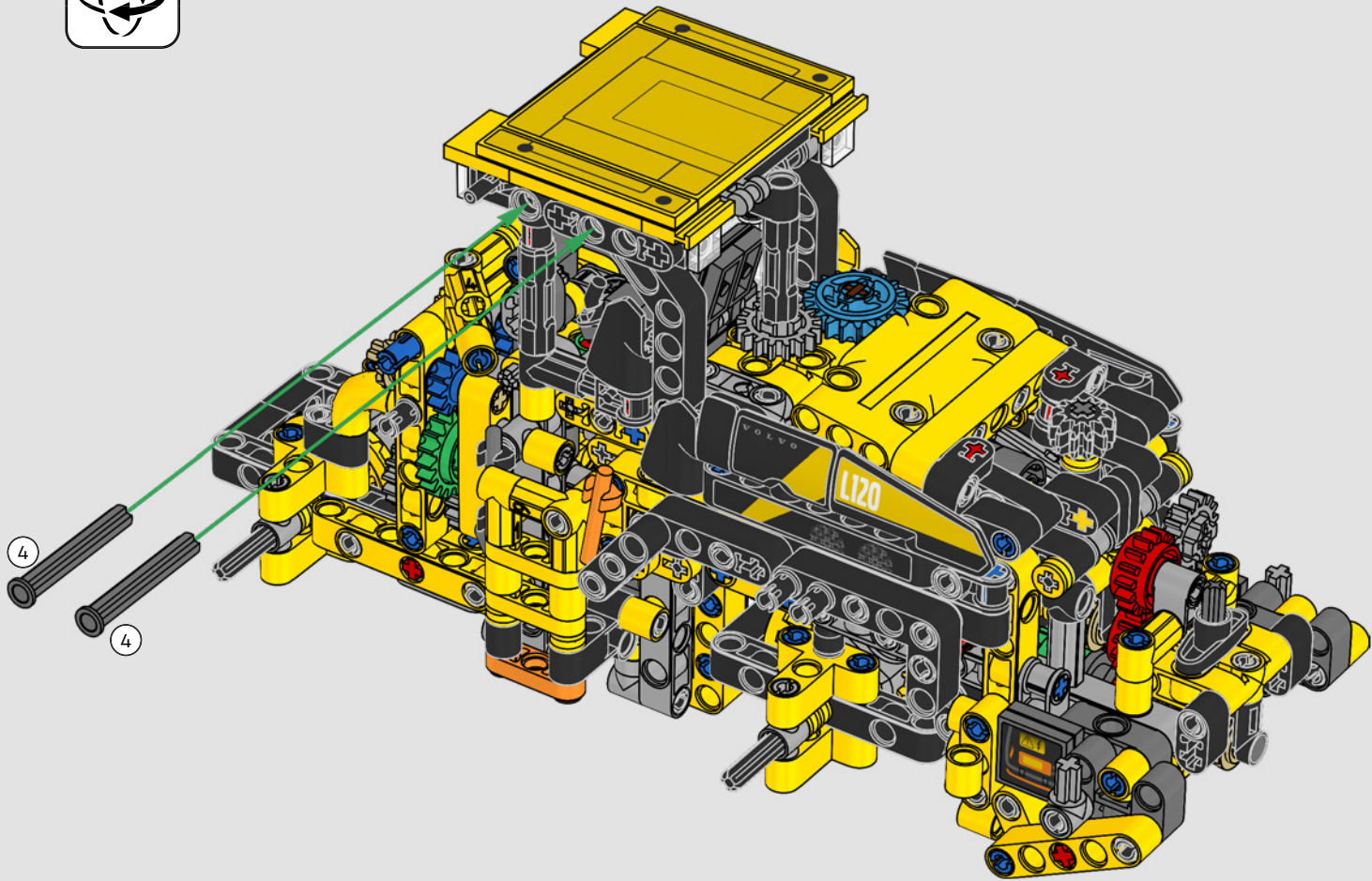


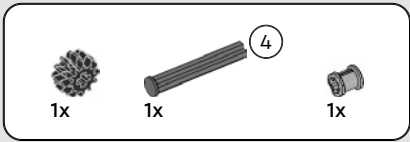
242



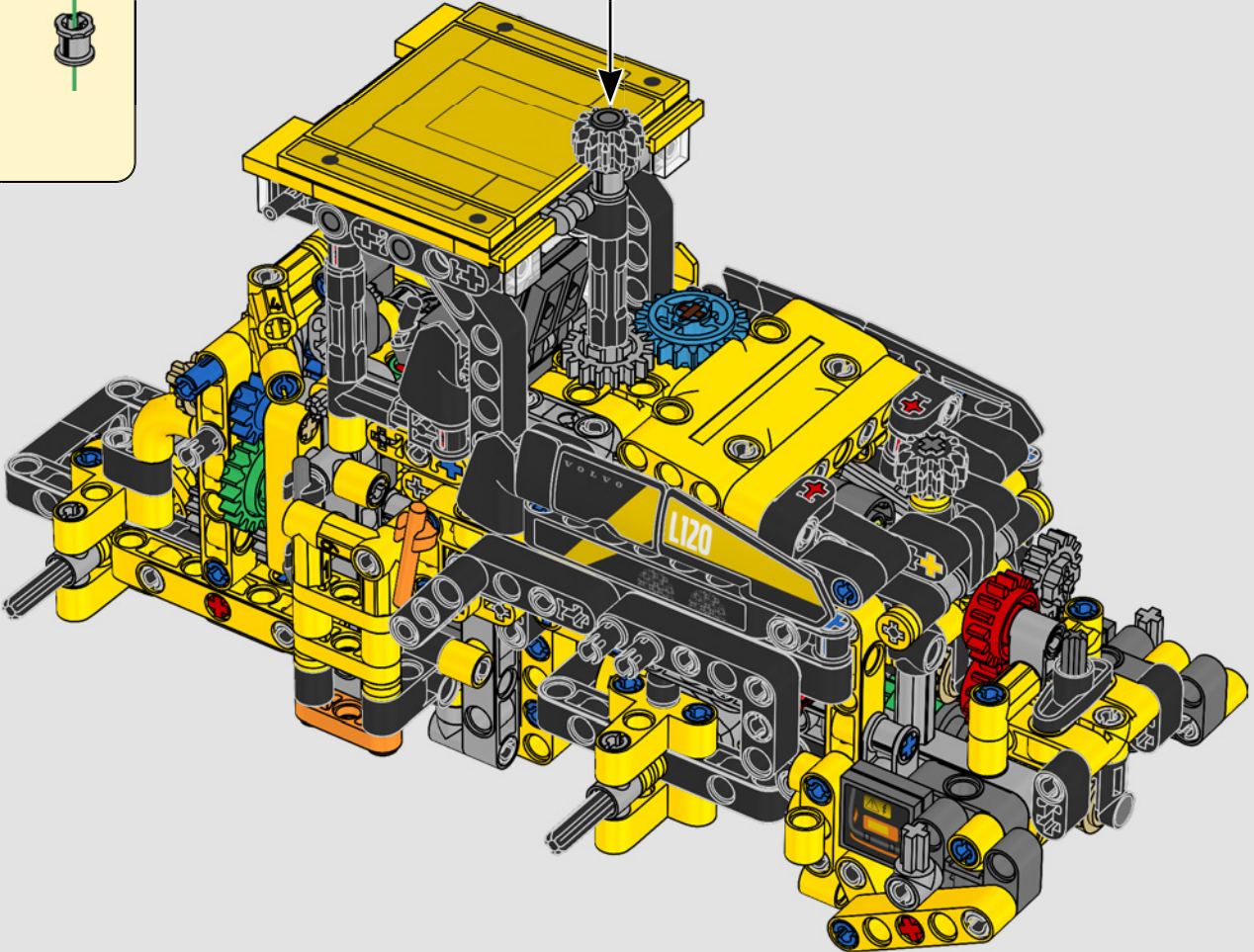
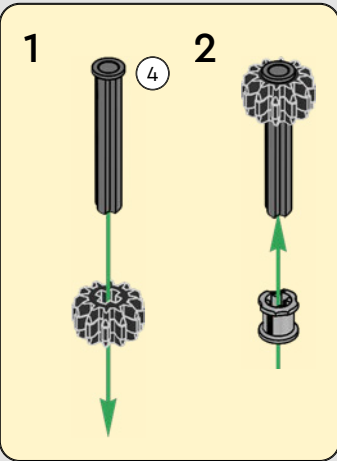


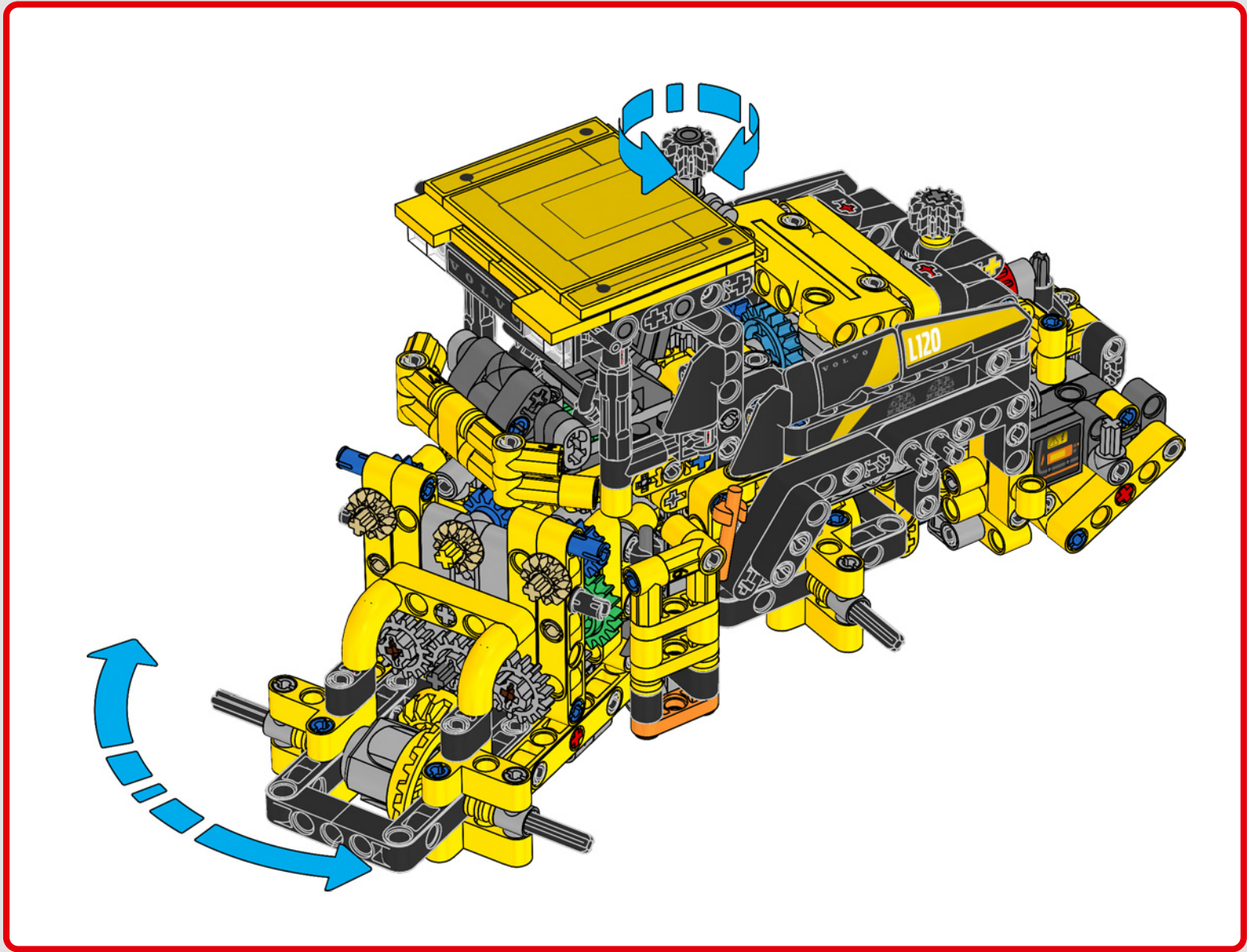
243





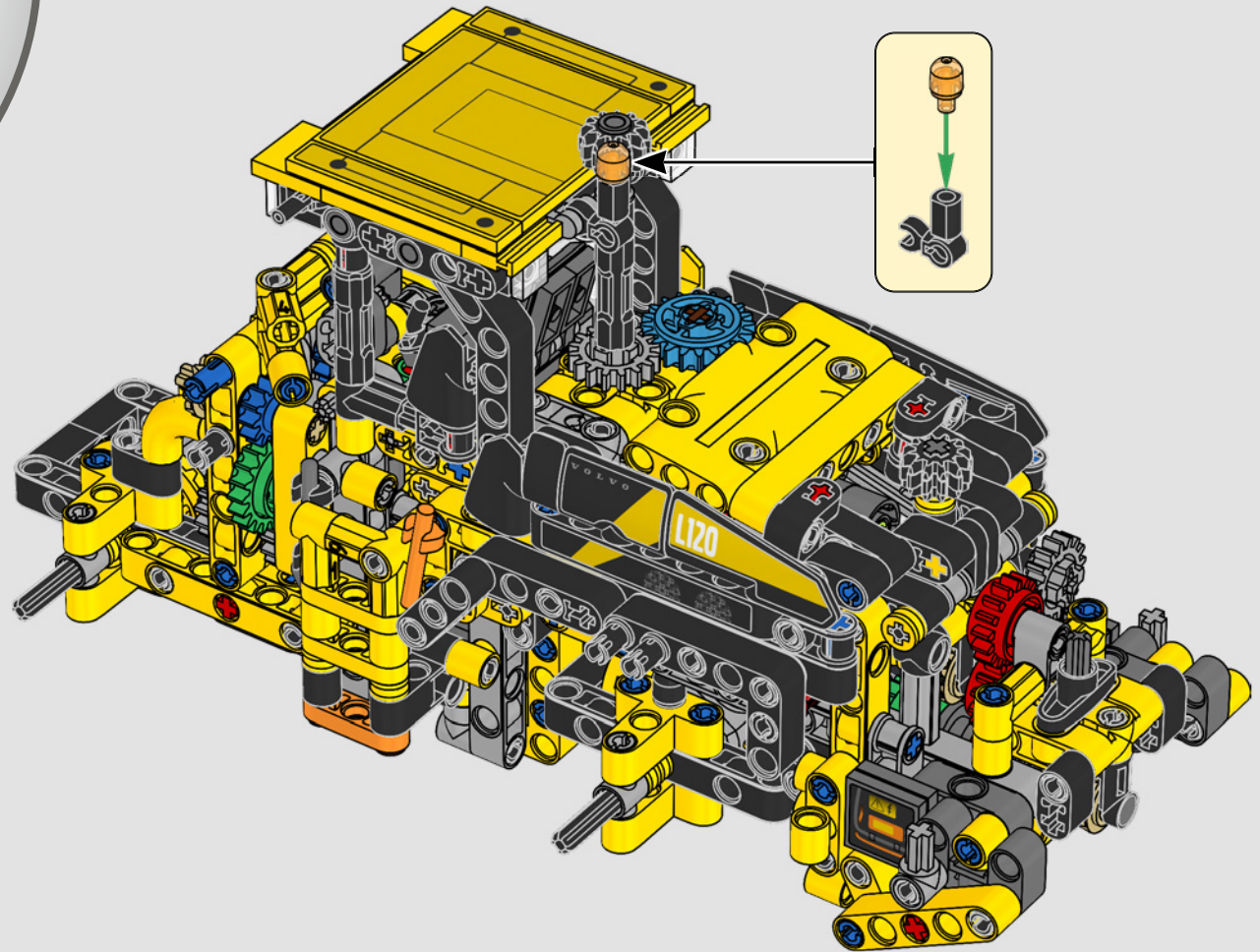
244

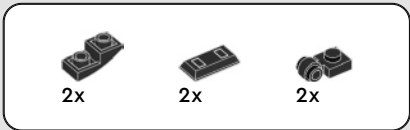




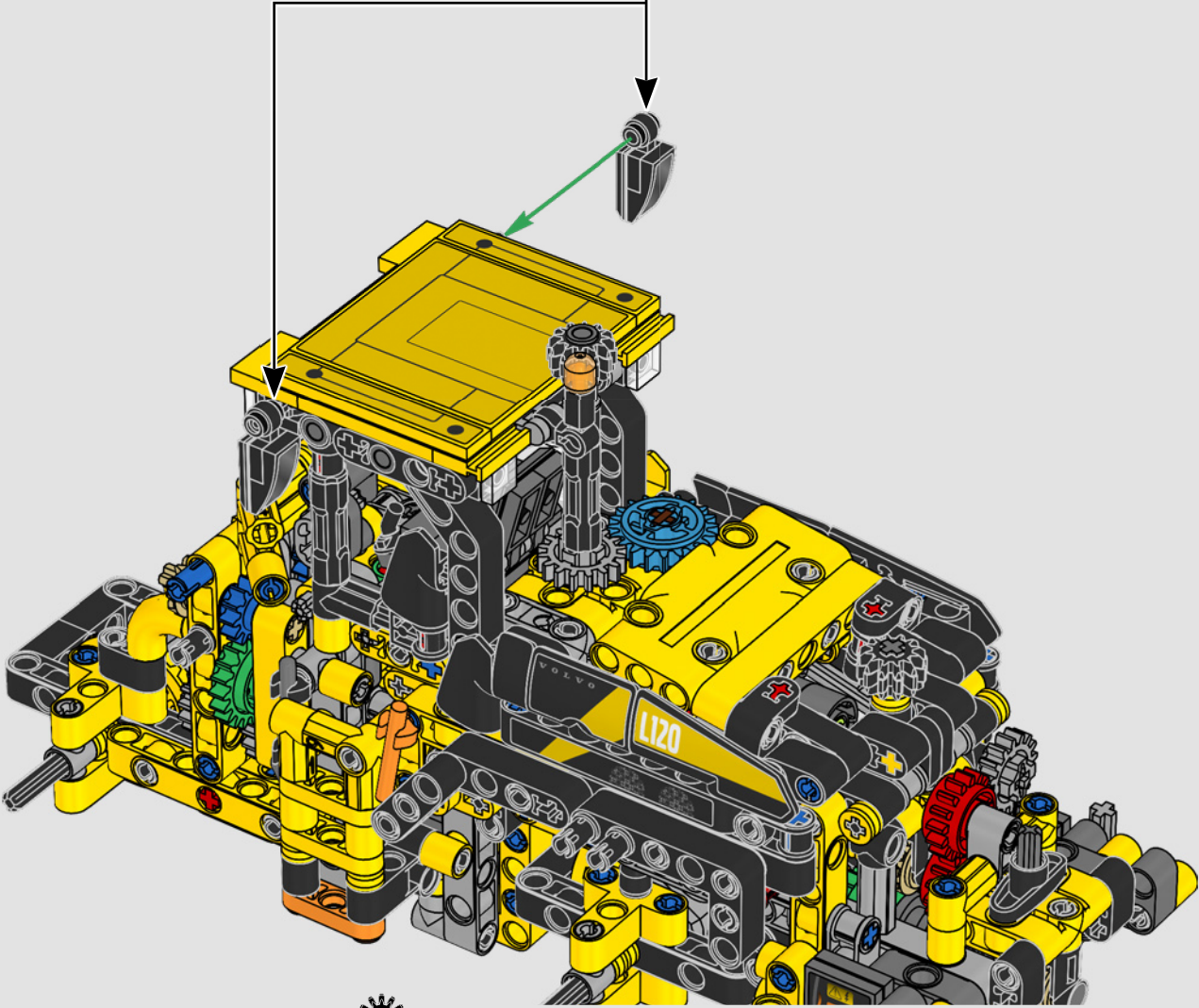
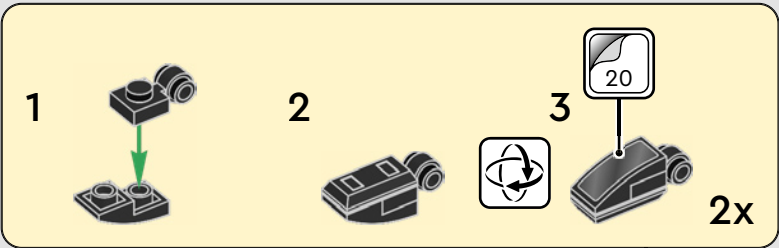


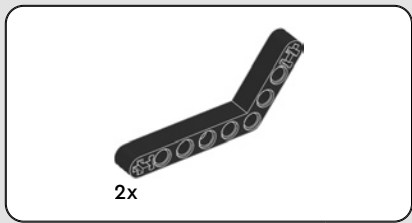
245



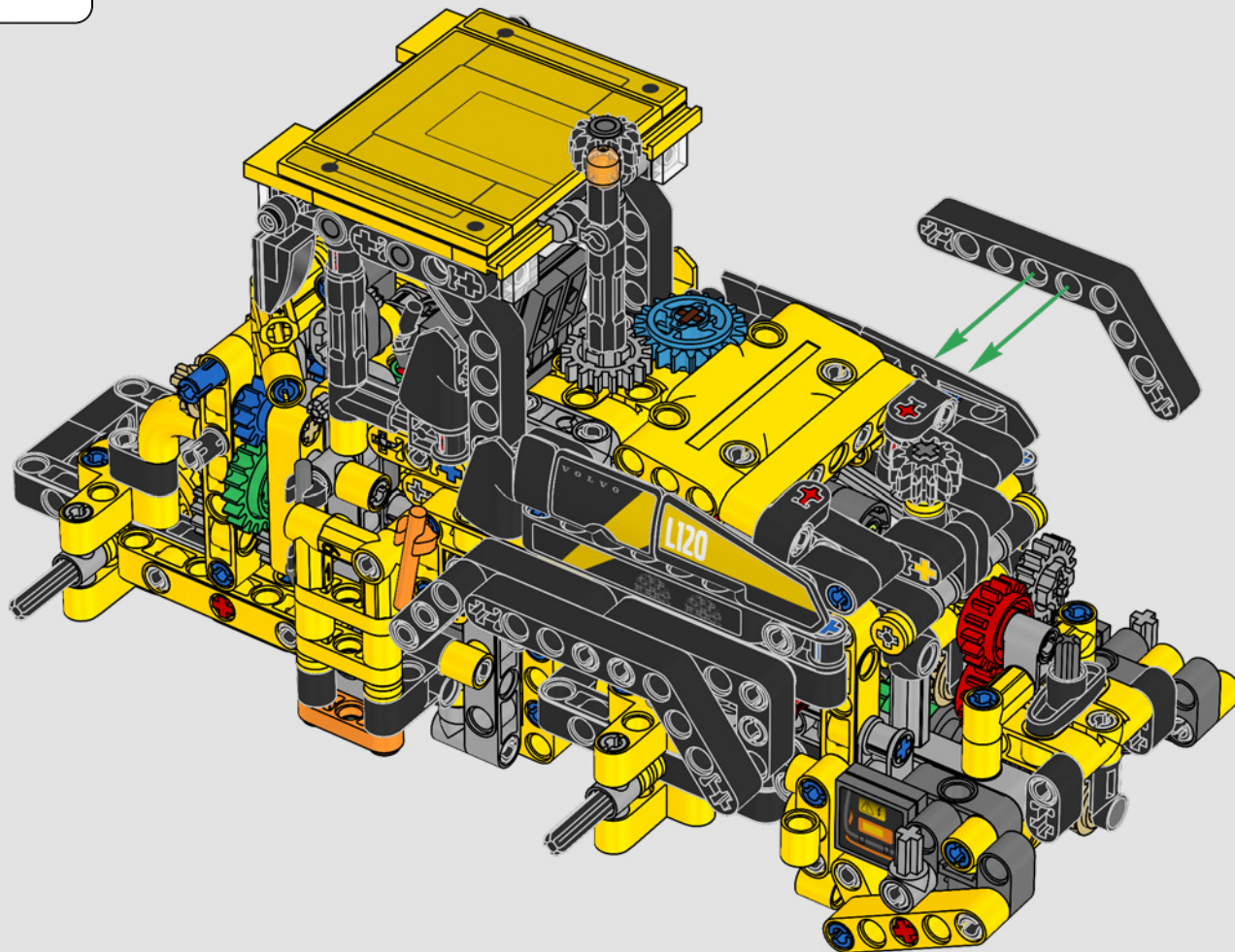


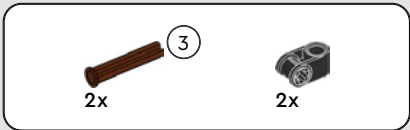
246



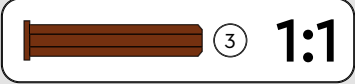
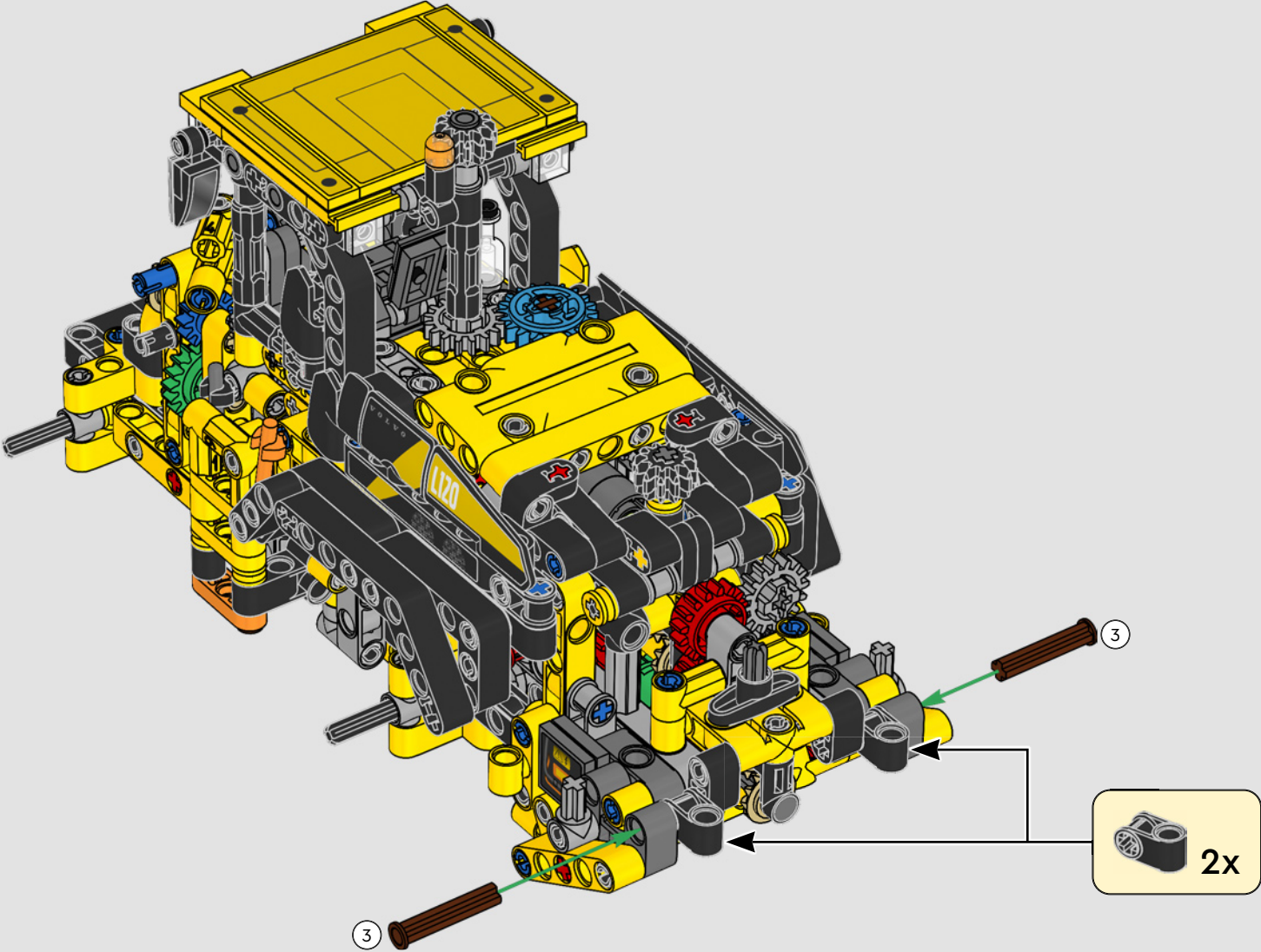


247





248



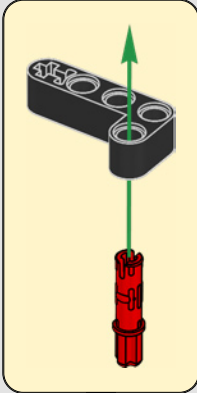
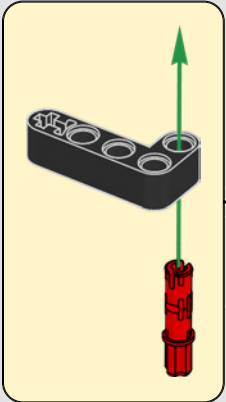
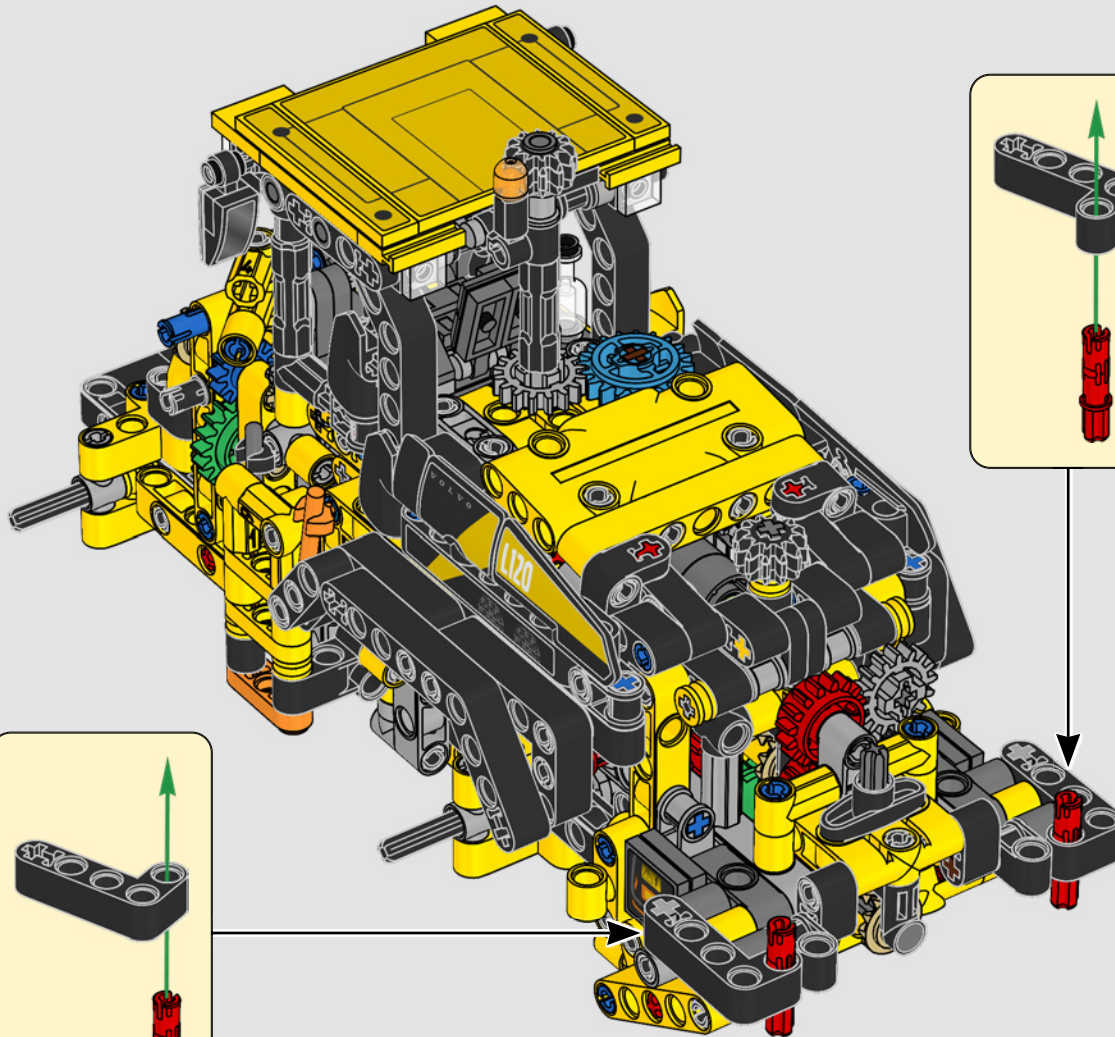


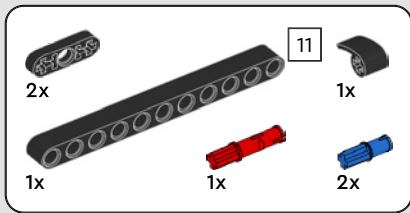
2x



2x

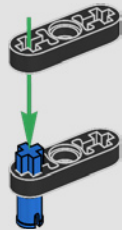
249



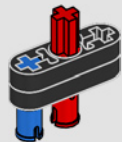


250

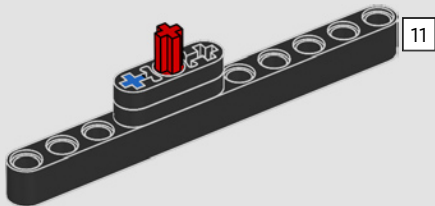
1



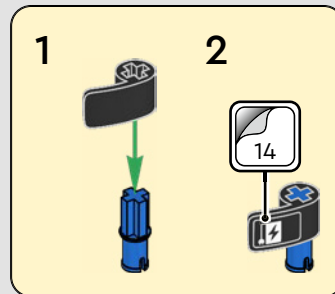
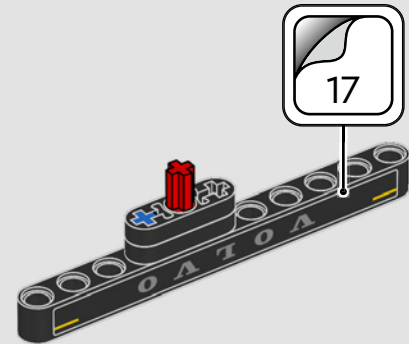
2



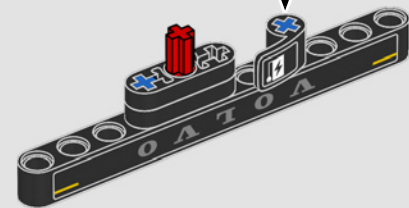
3

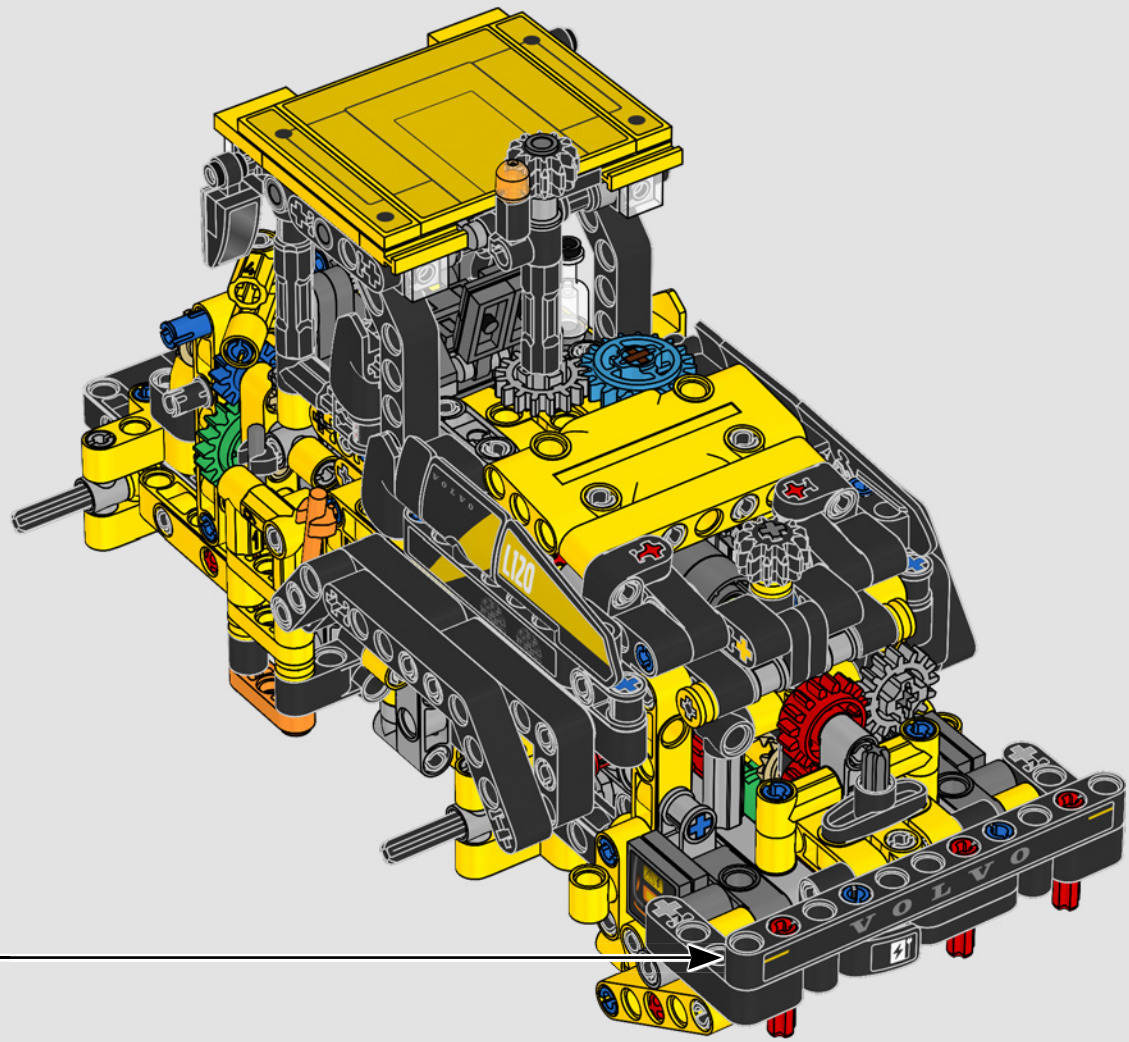


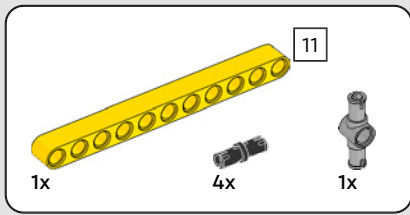
4



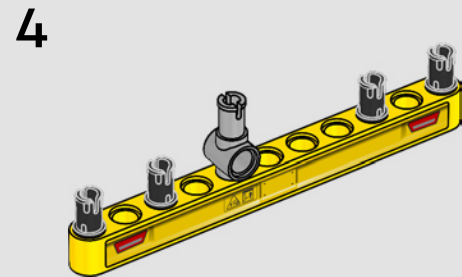
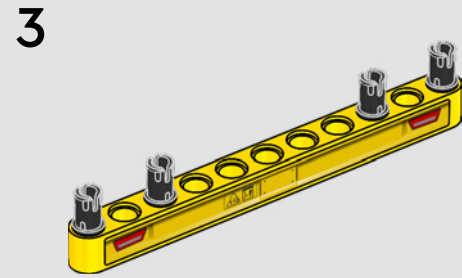
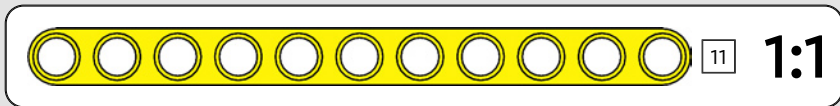
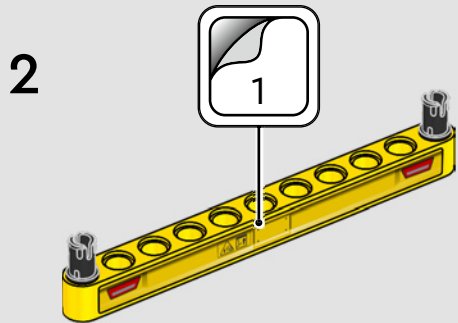
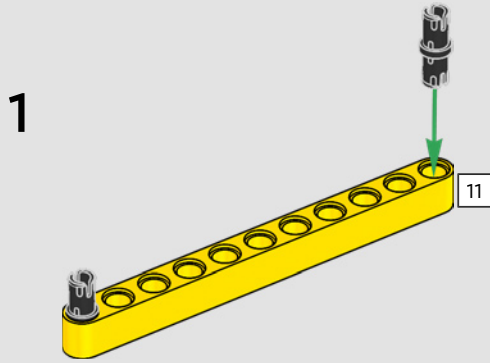
5

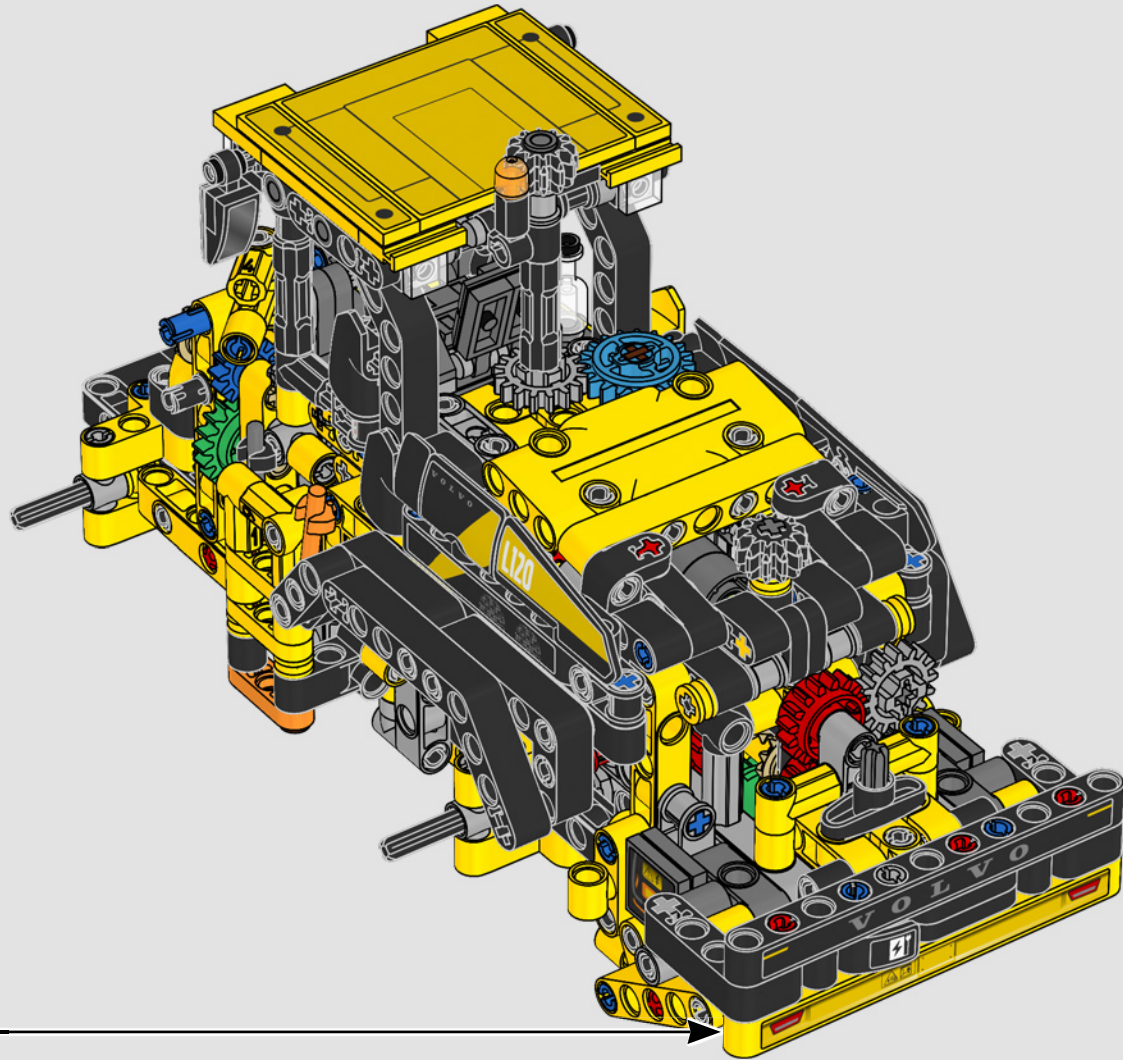


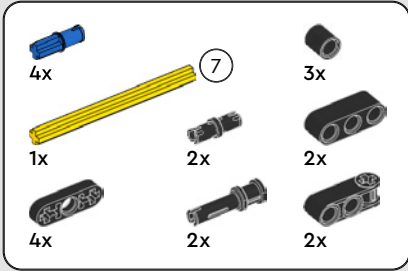
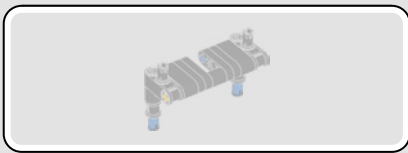




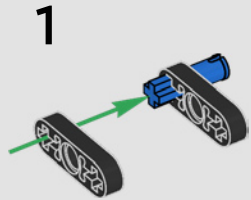
251



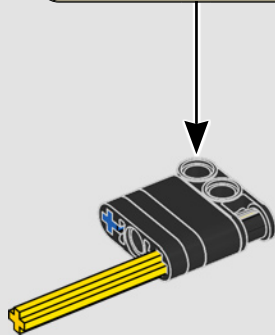
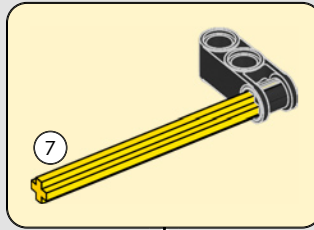




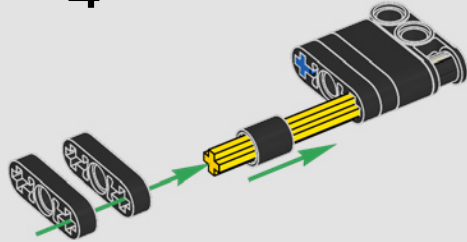
252



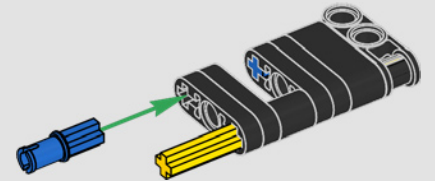
3



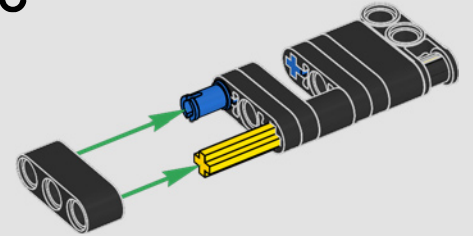
4



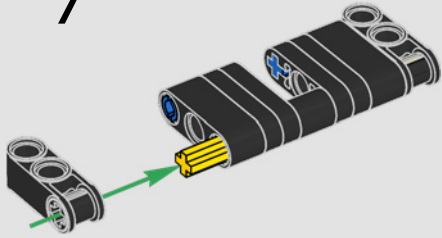
5



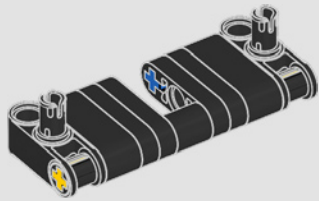
6



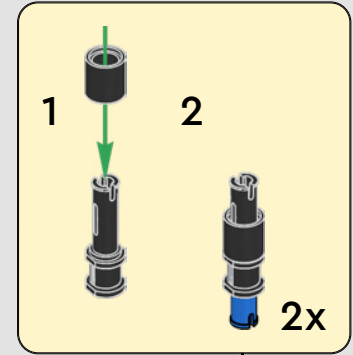
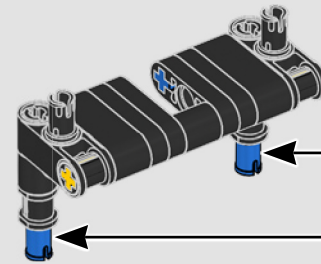
7

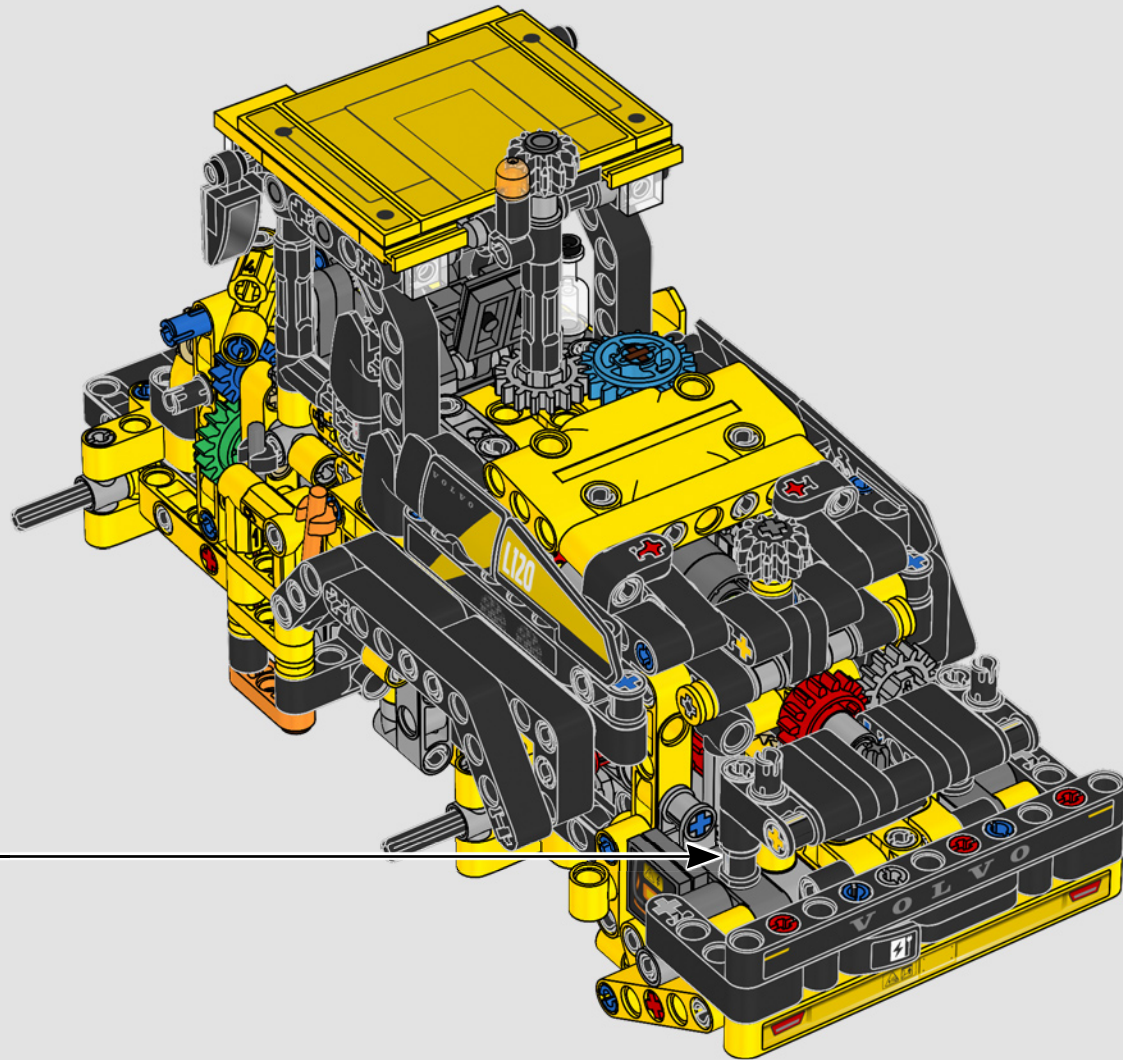


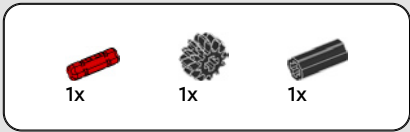
8



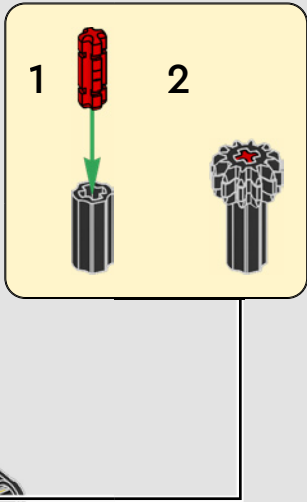
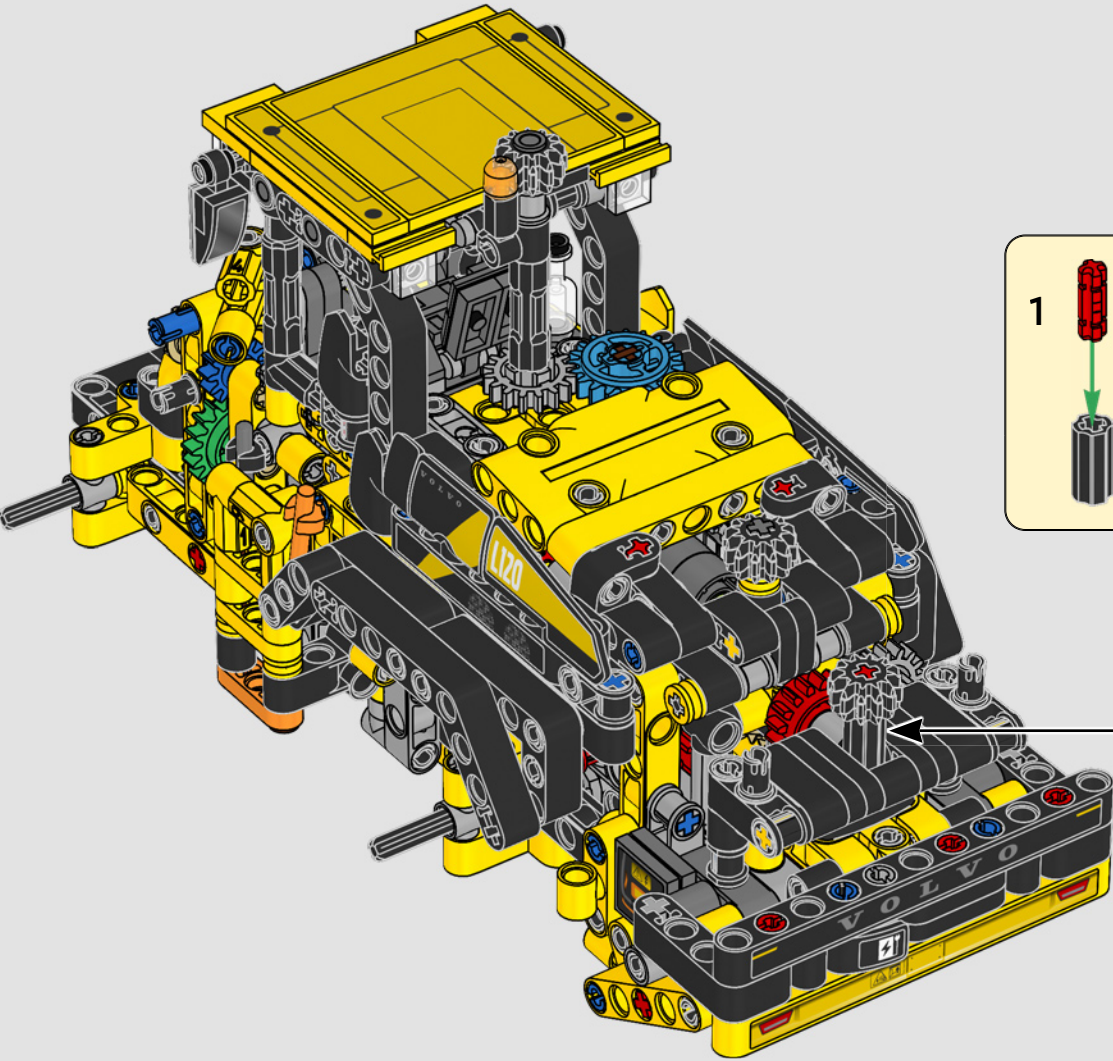
9

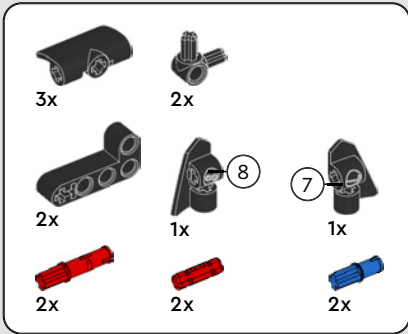
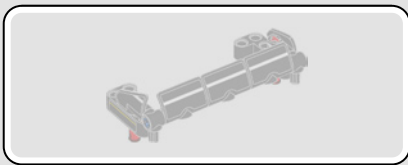






253



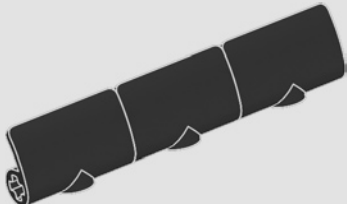


254

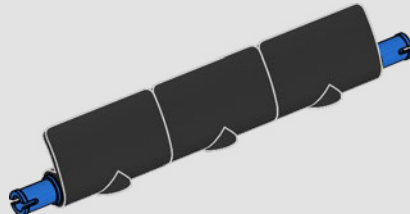
1



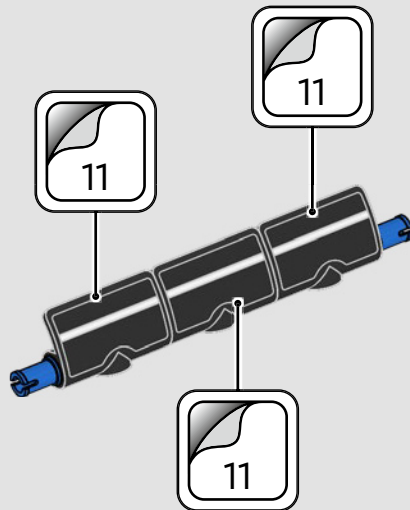
2



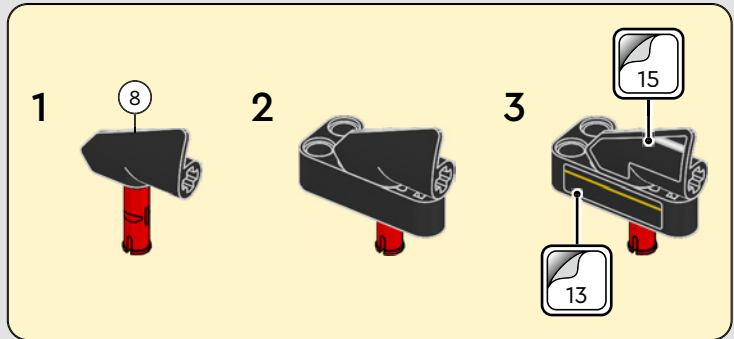
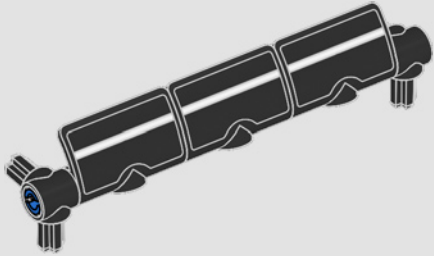
3



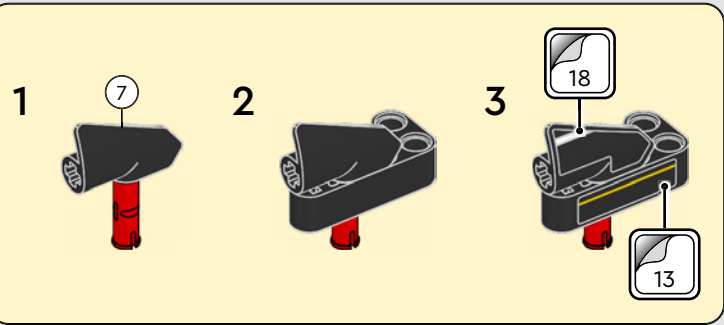
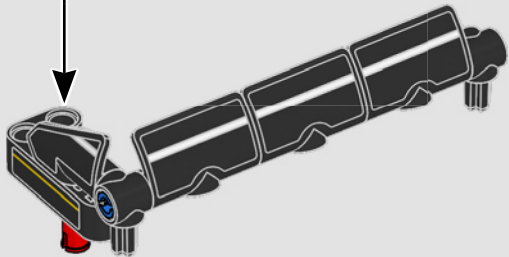
4



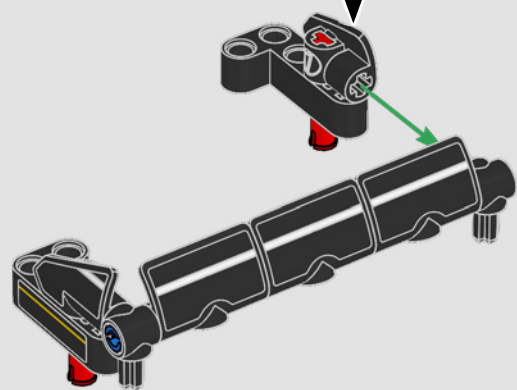
5

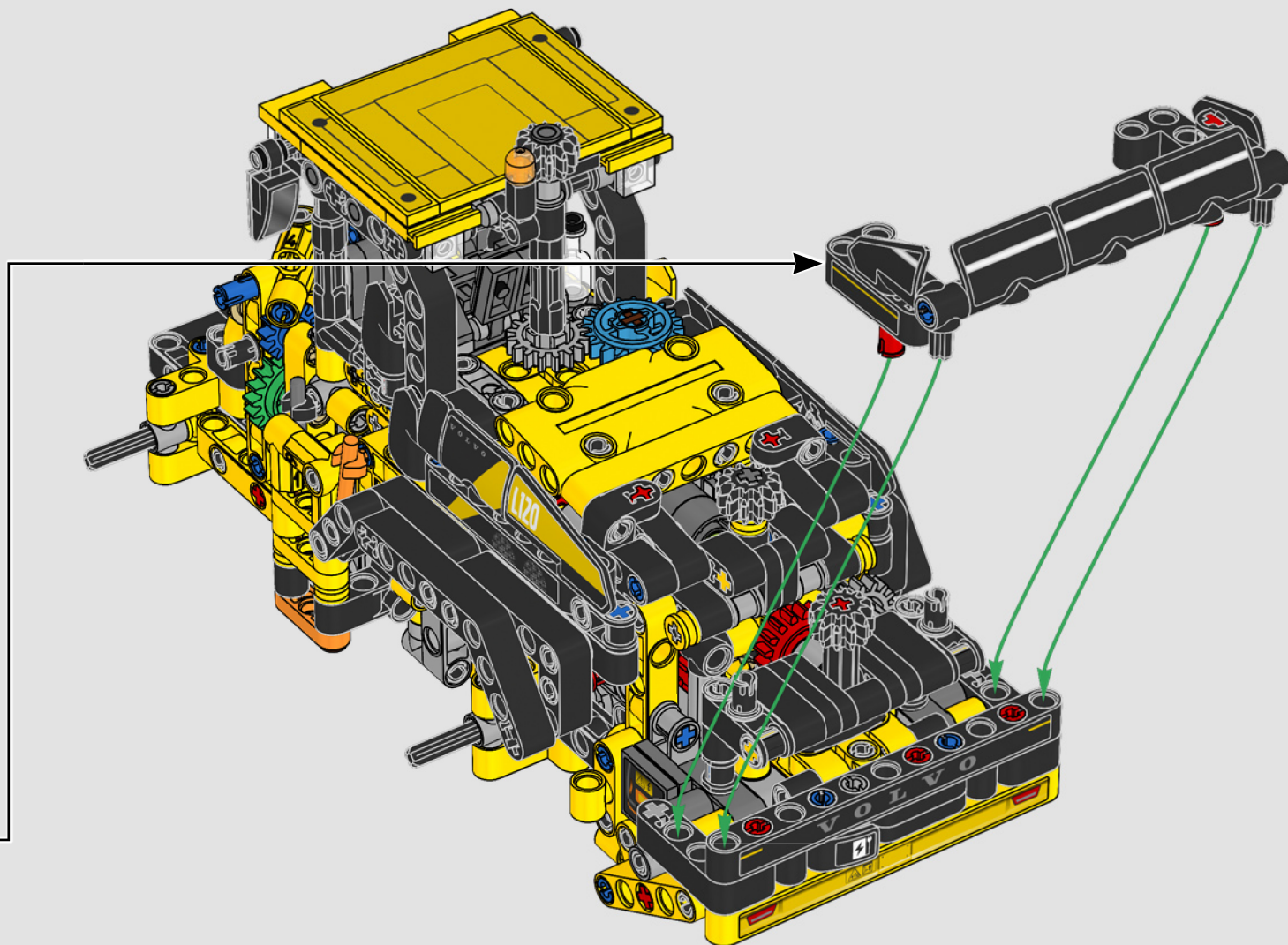


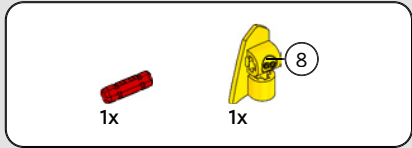
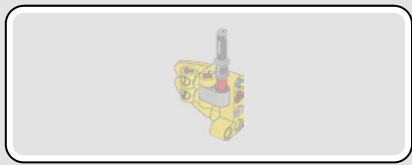
6



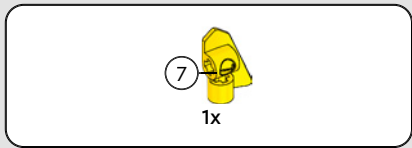
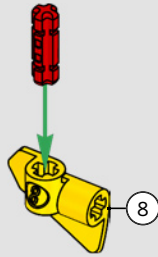
7



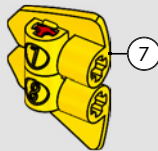




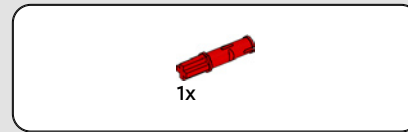
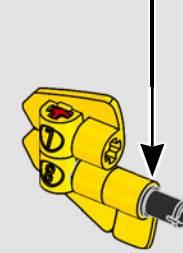
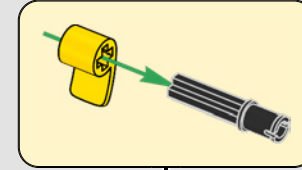
255



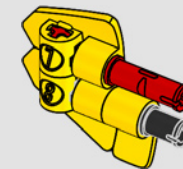
256

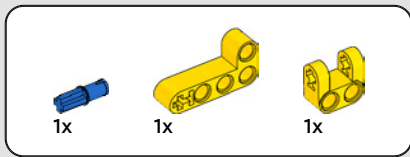


257

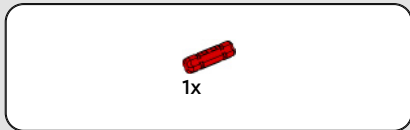
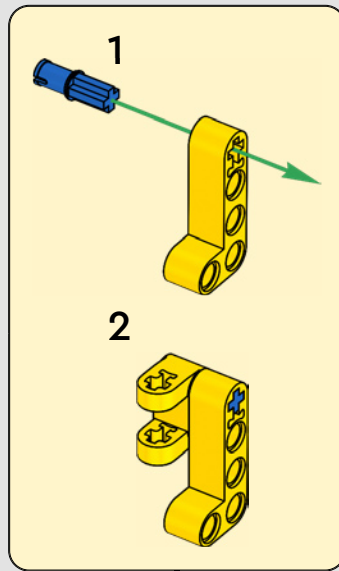
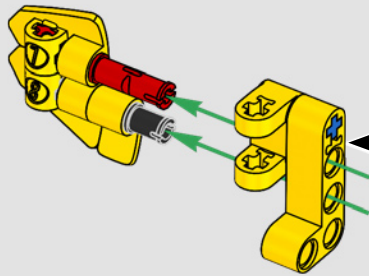


258

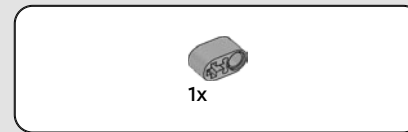
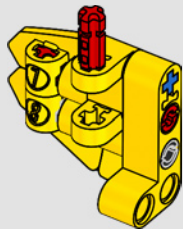




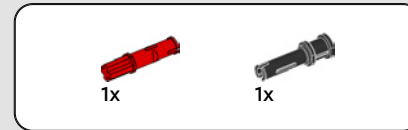
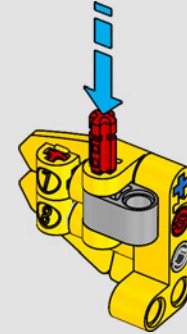
259



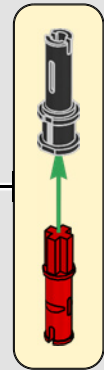
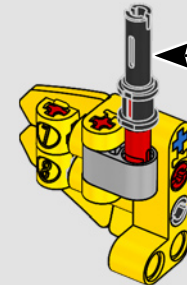
260



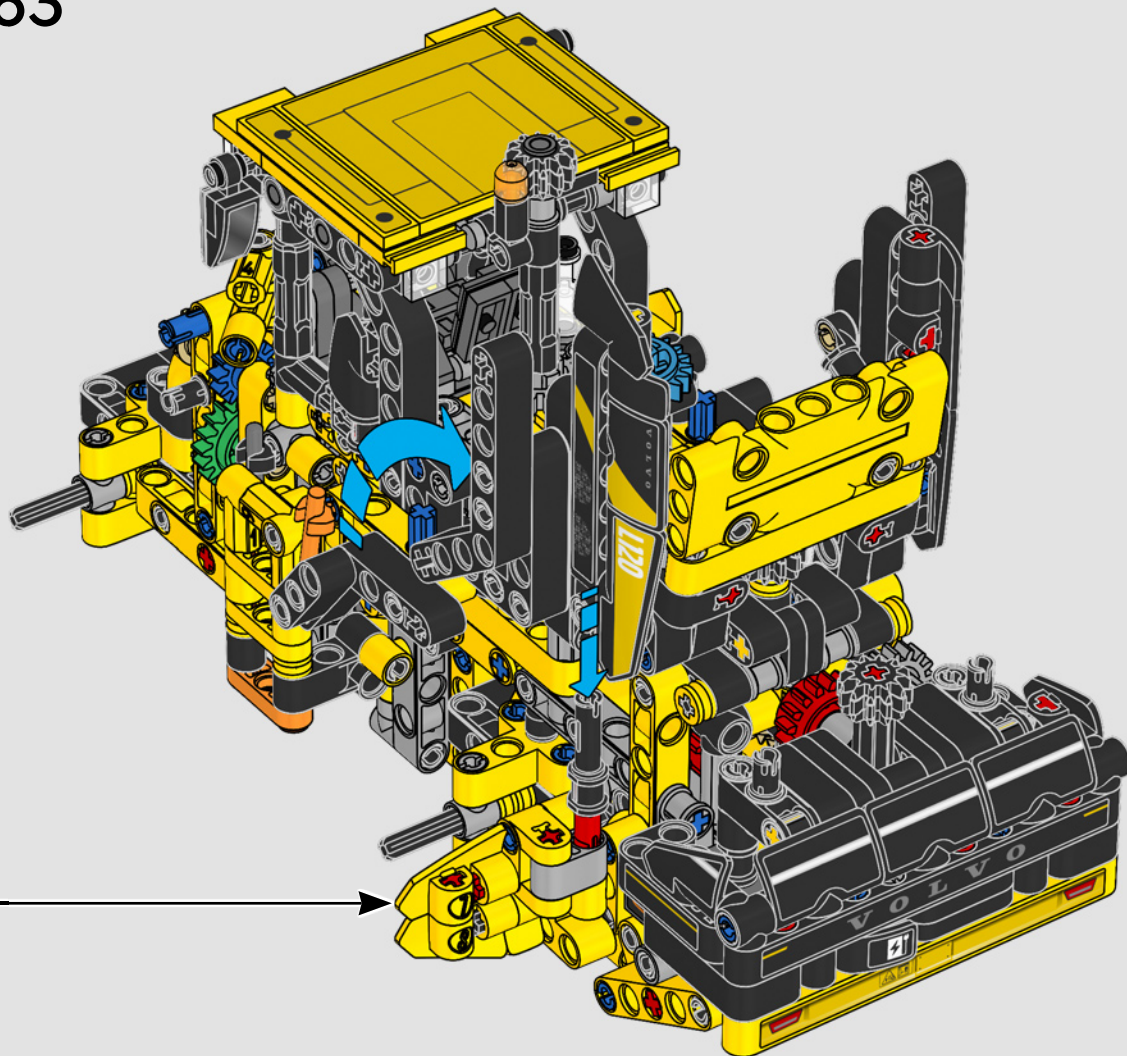
261

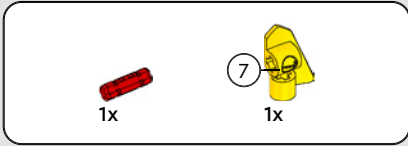
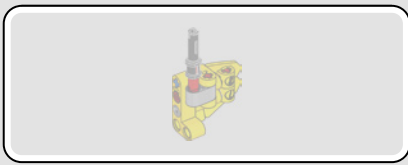


262

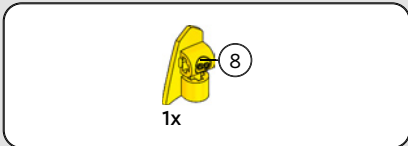
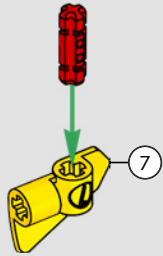


263

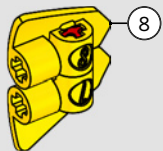




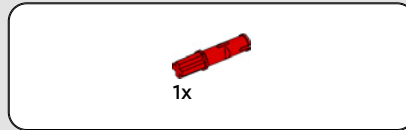
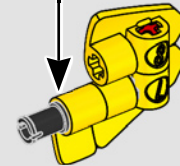
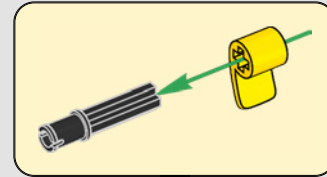
264



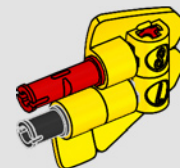
265

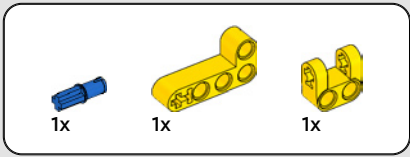


266

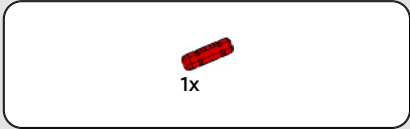
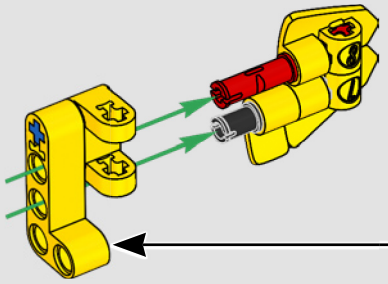
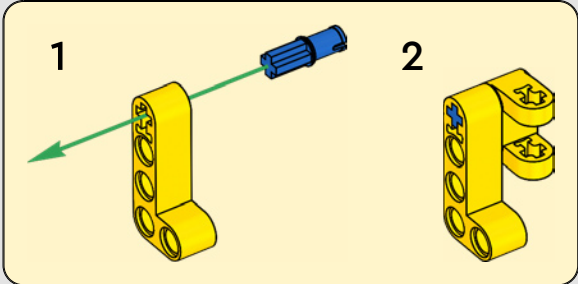


267

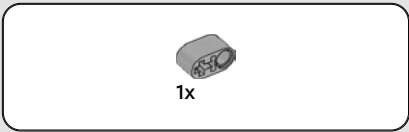
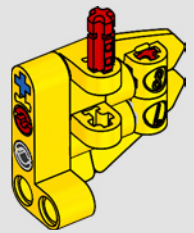




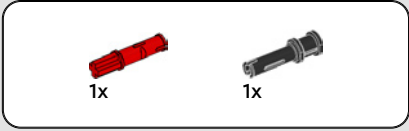
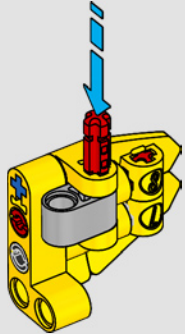
268



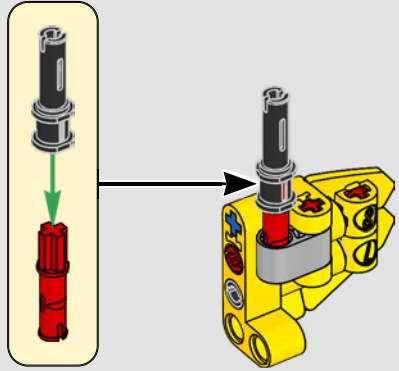
269



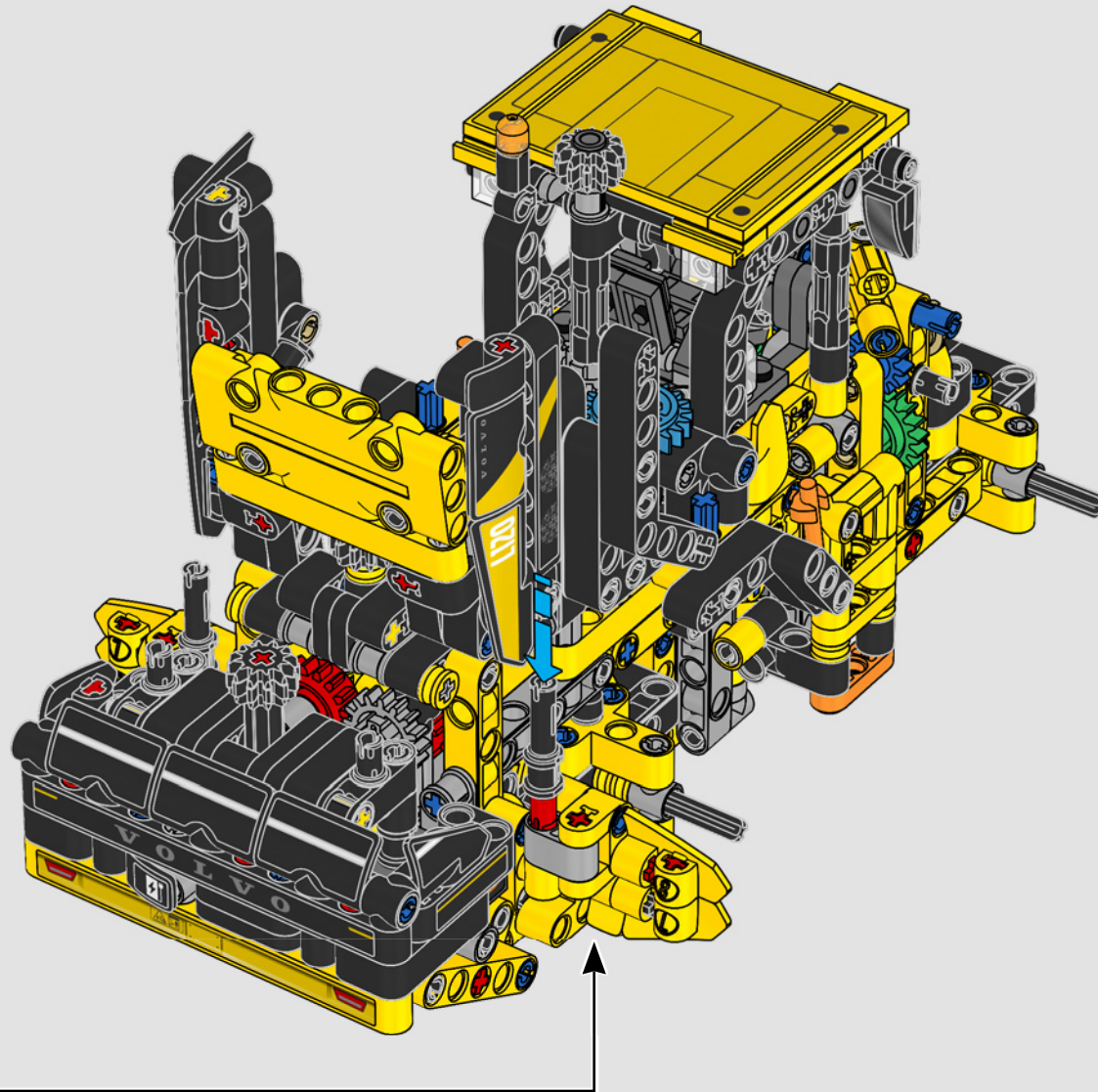
270

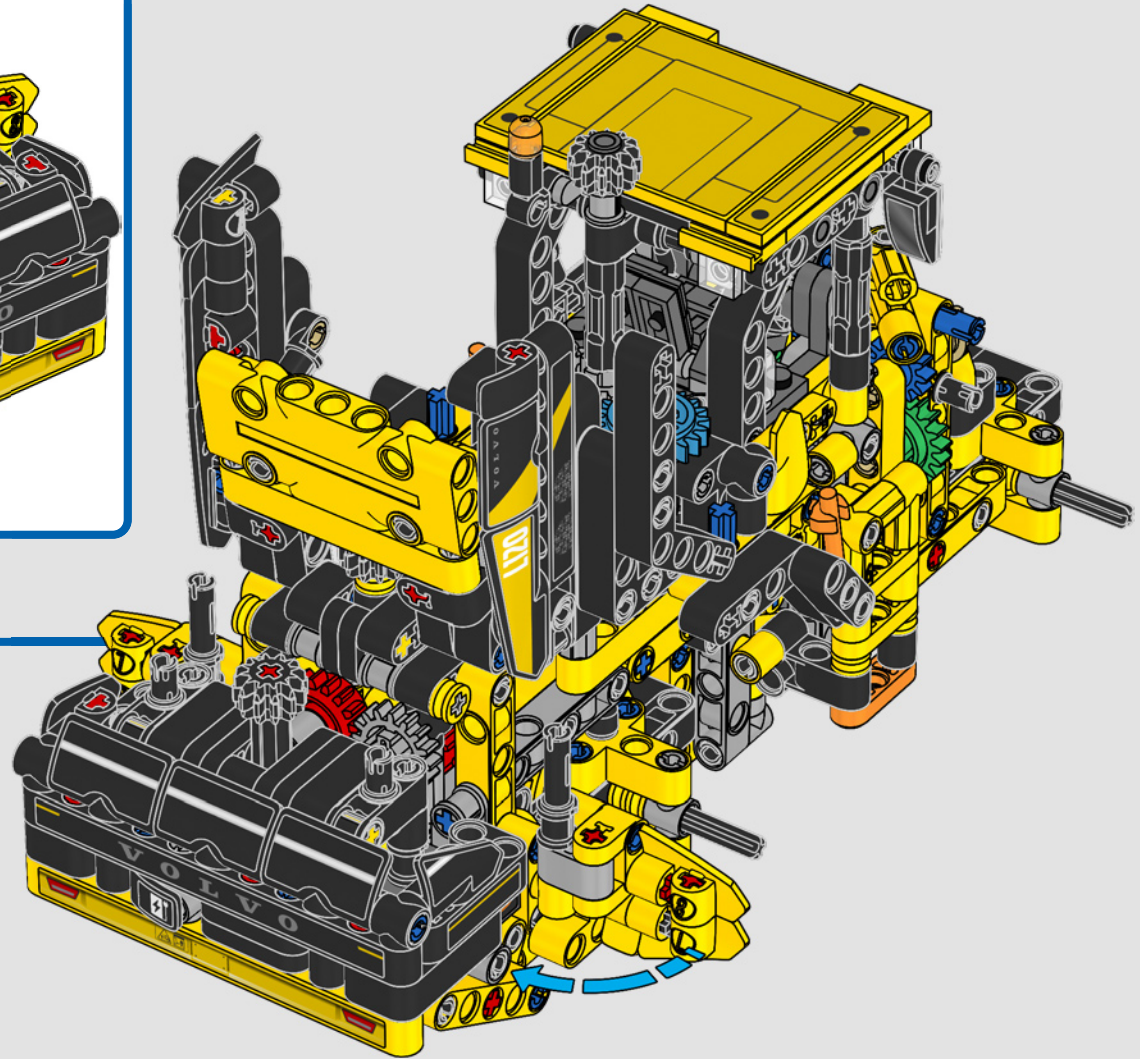
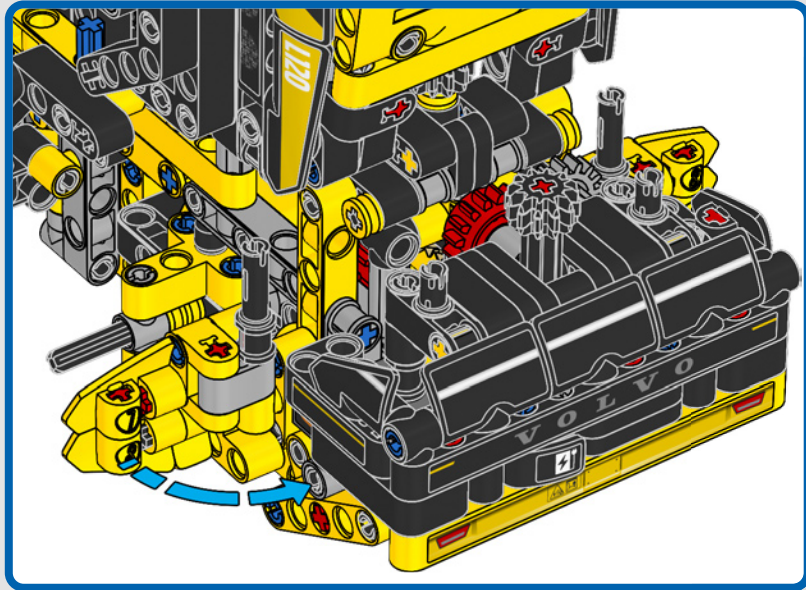


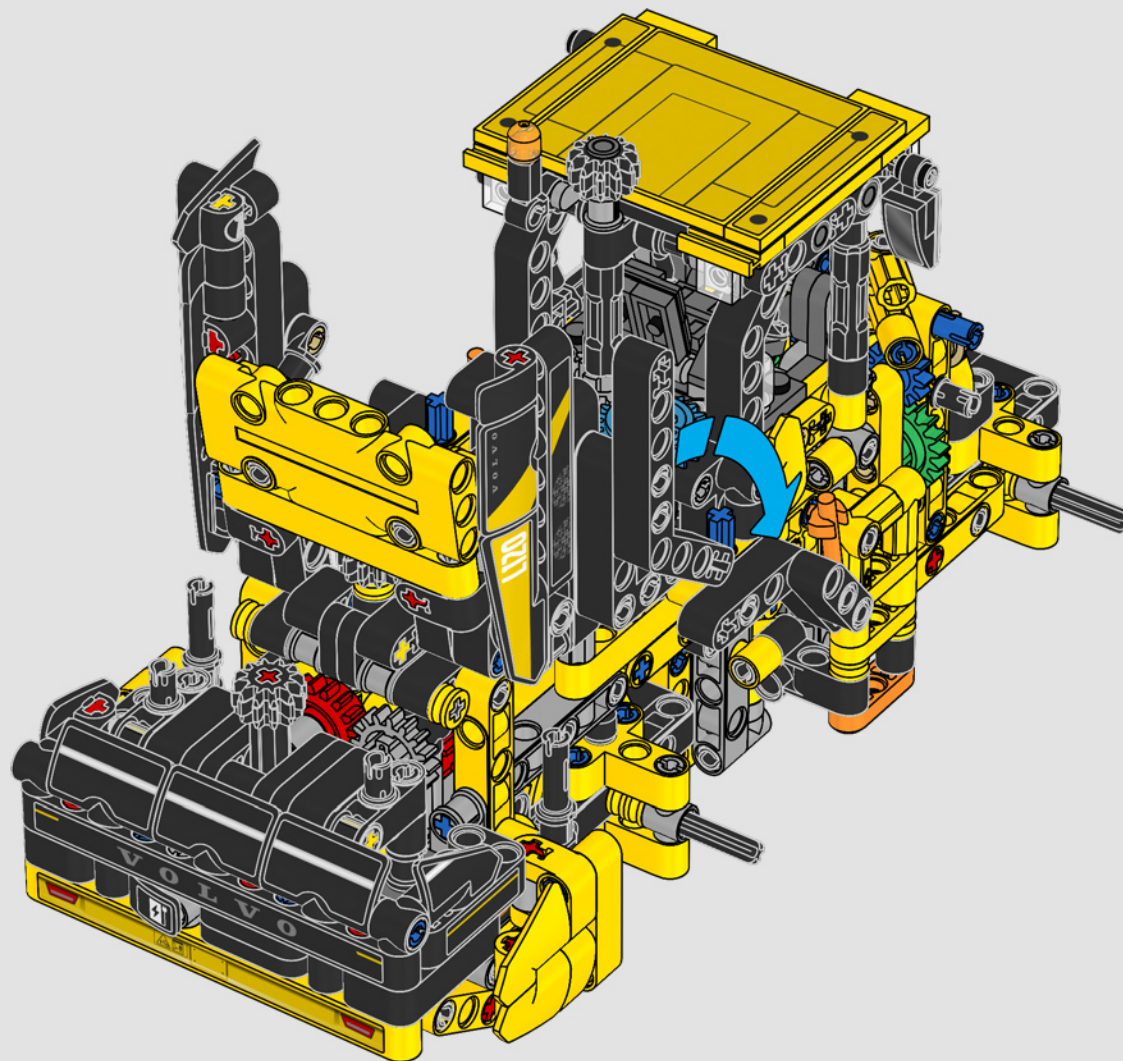
271



272

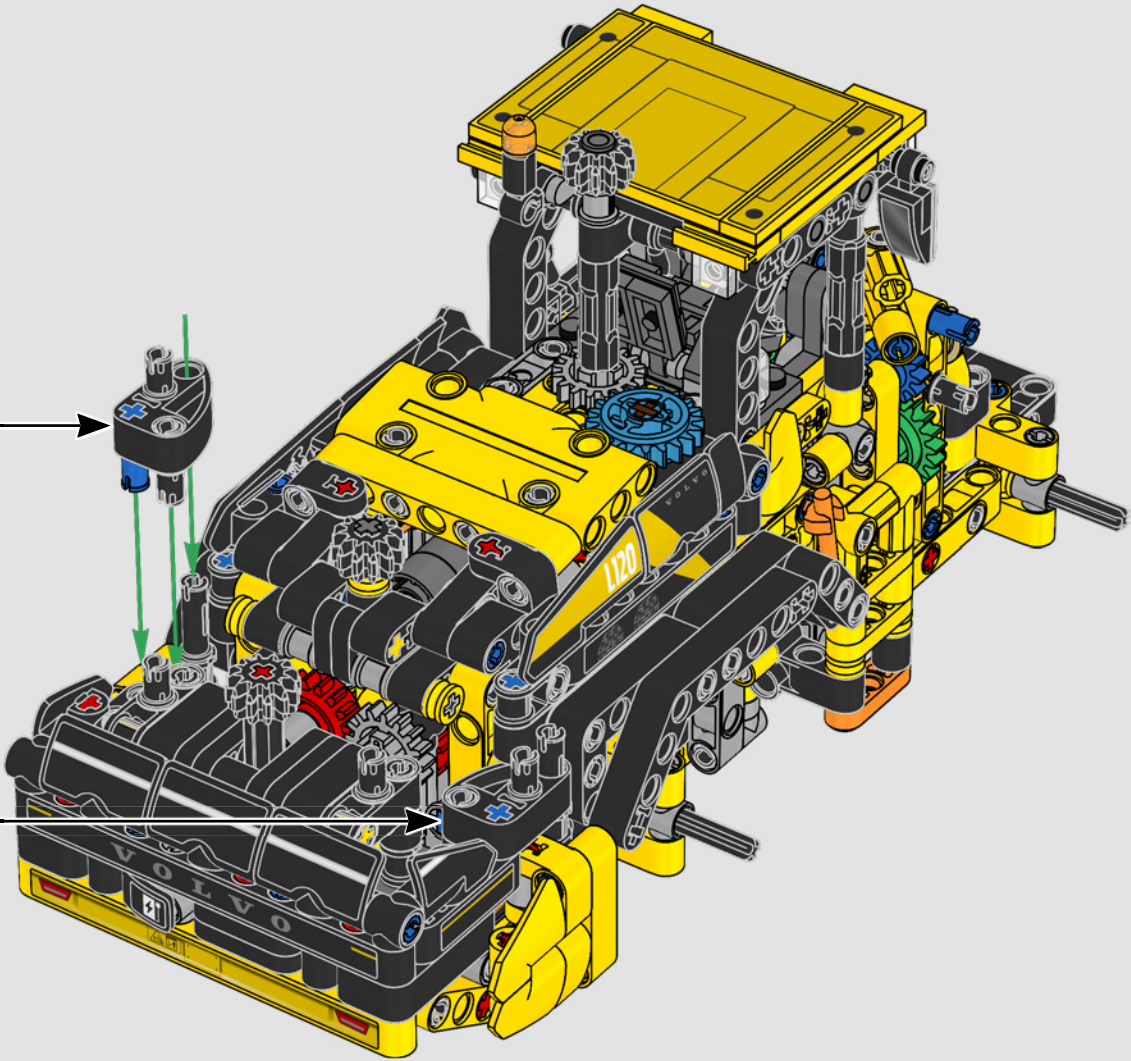
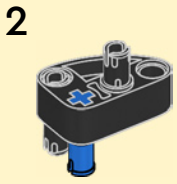
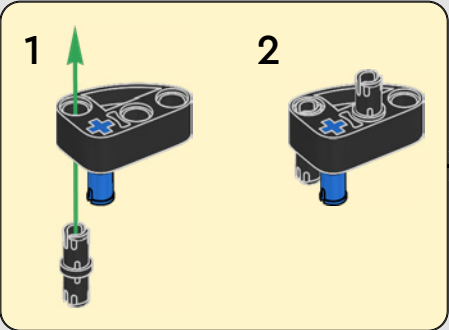
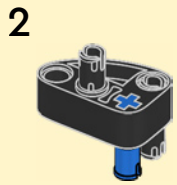
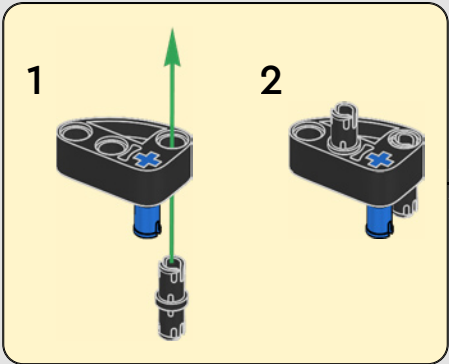


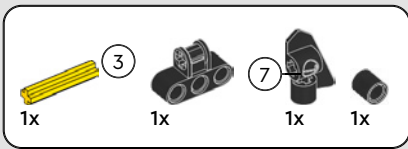




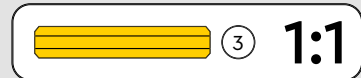
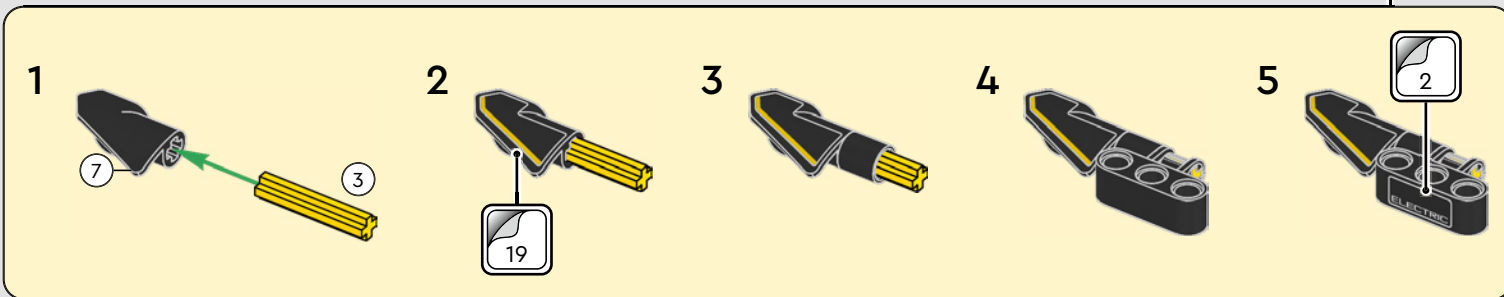
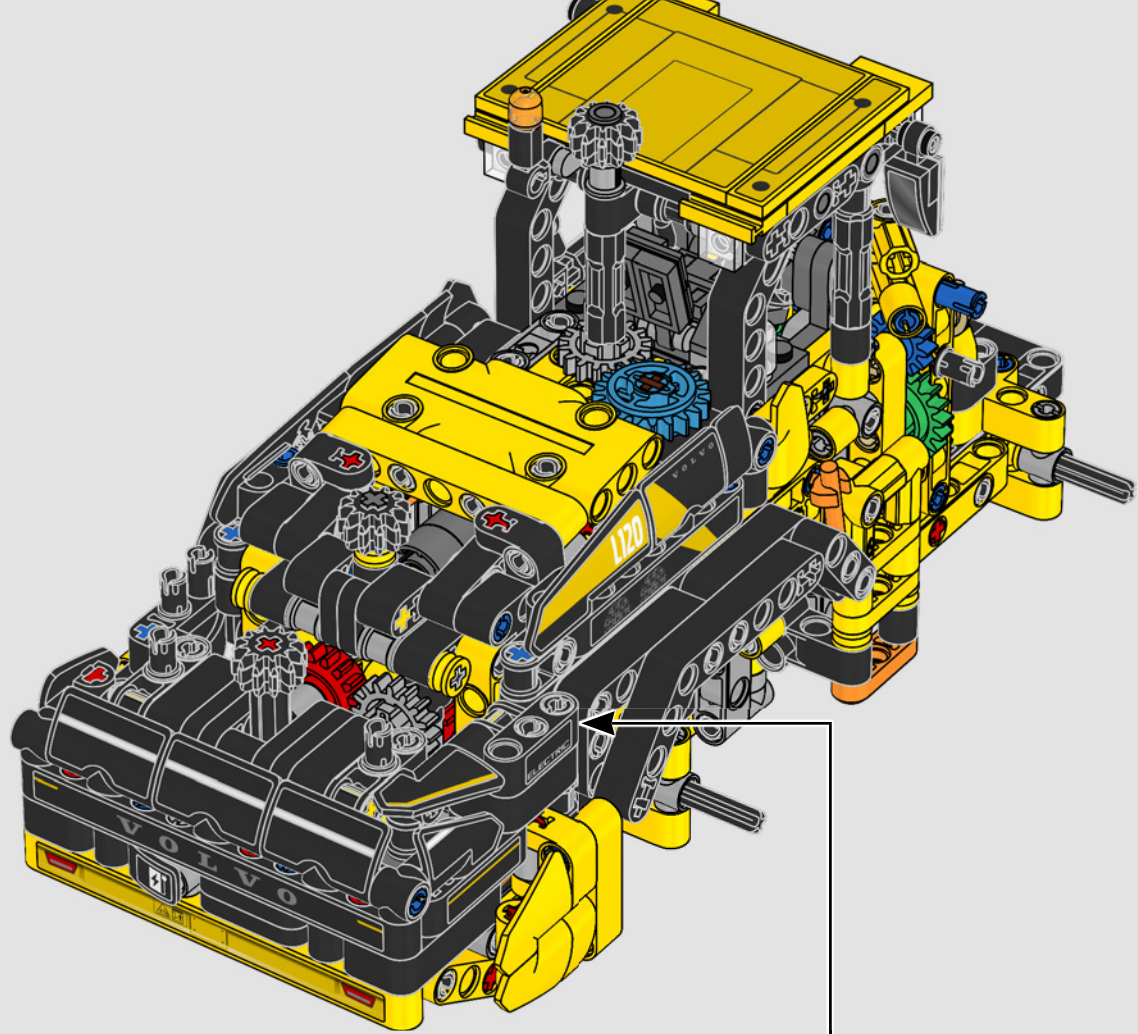


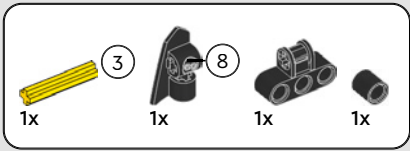
275



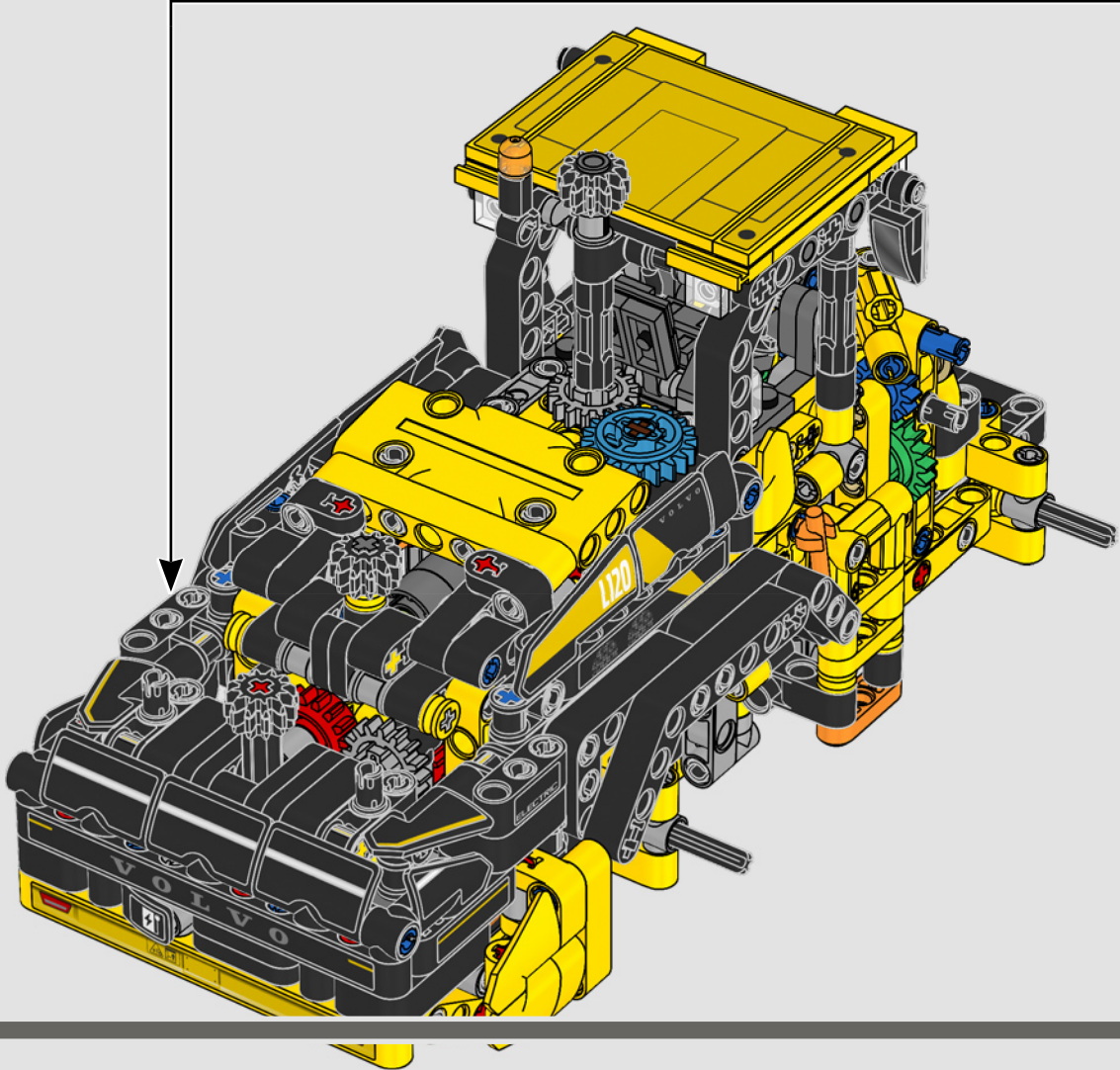
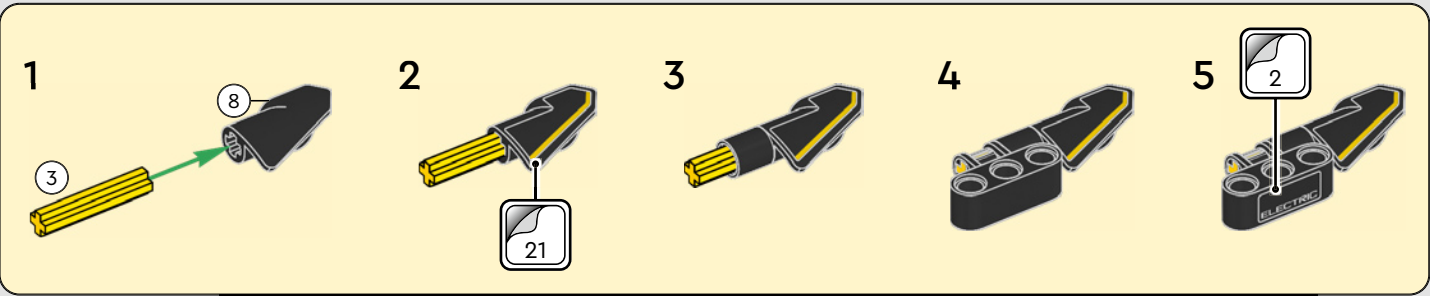


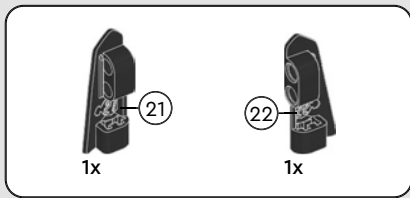
276



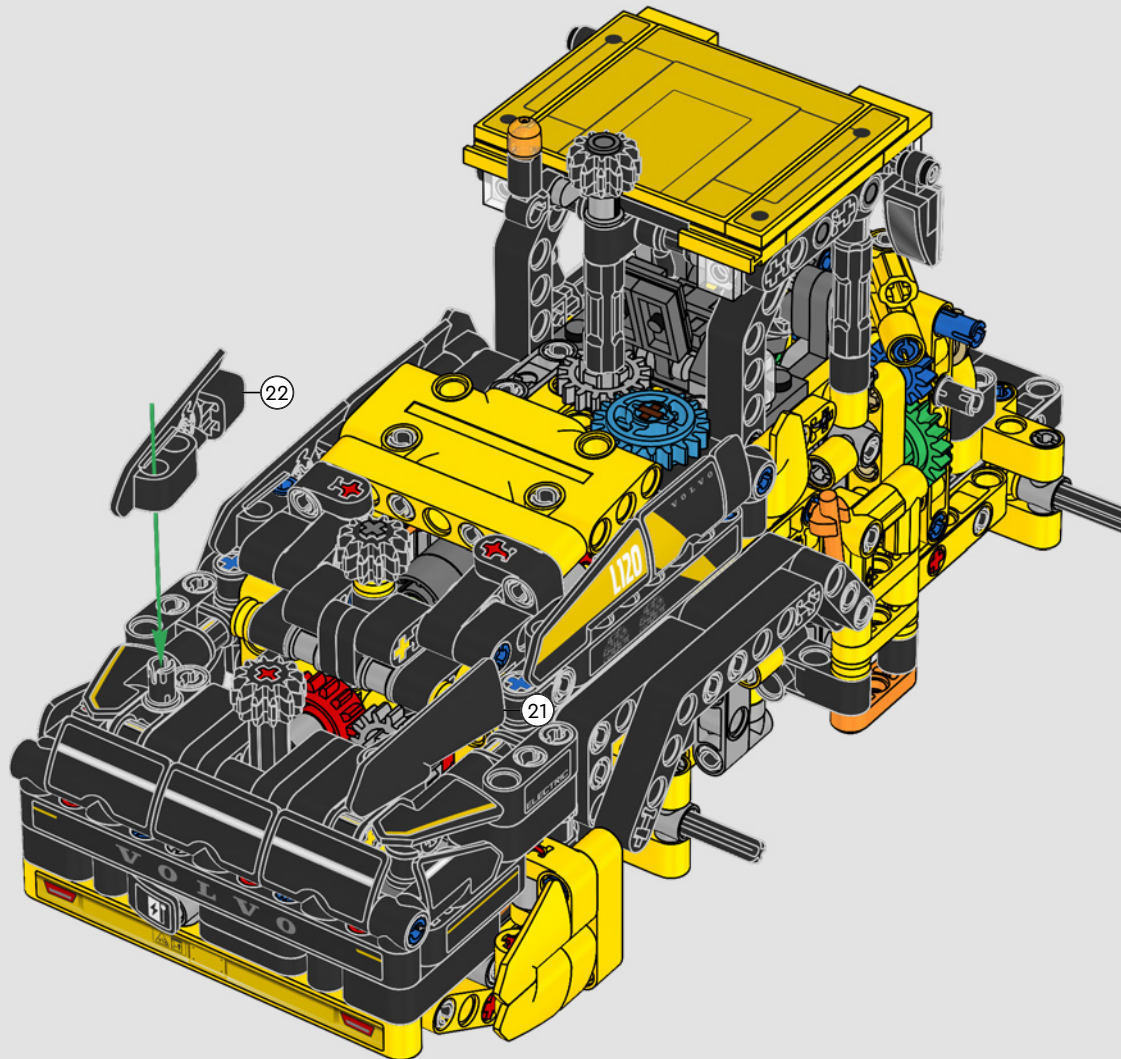


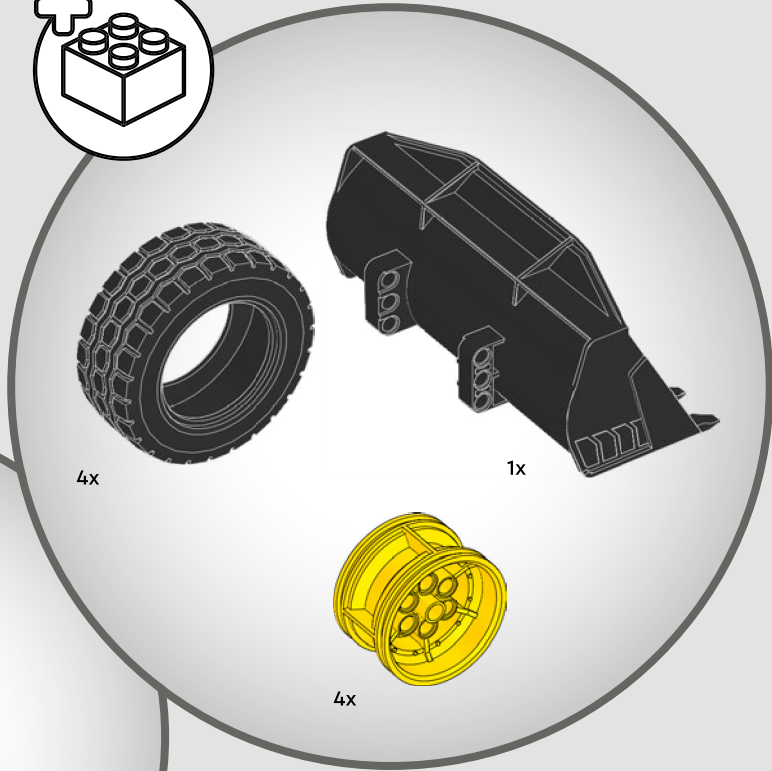
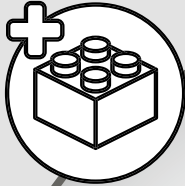
277

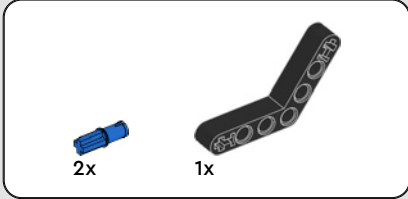
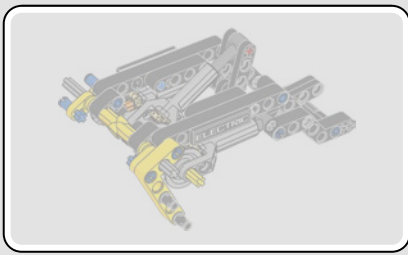




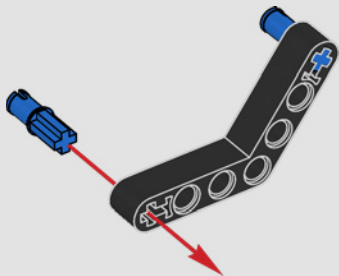
278



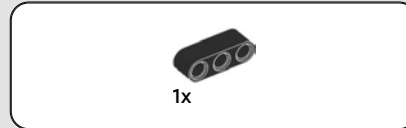
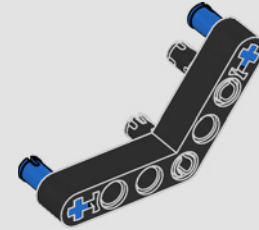




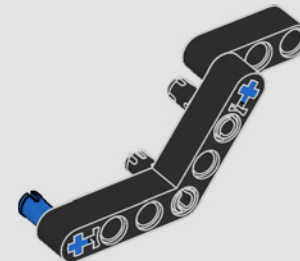
279

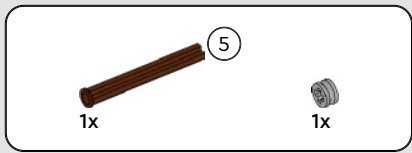


280

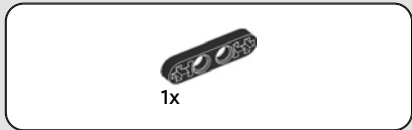
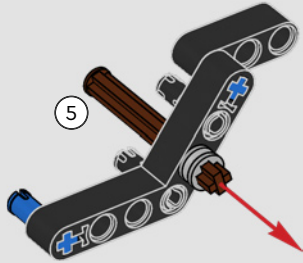


281

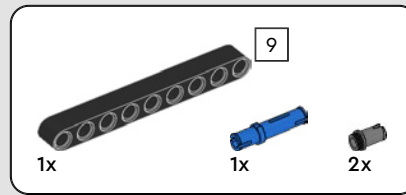
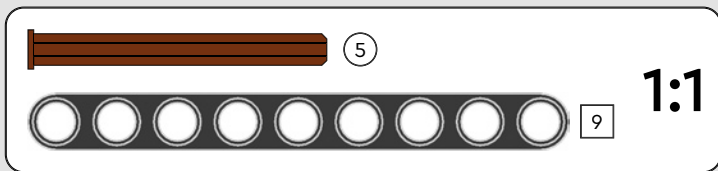
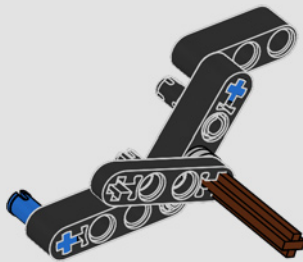




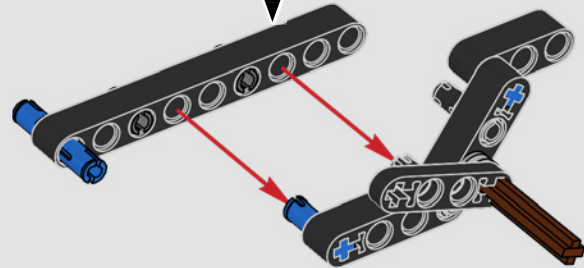
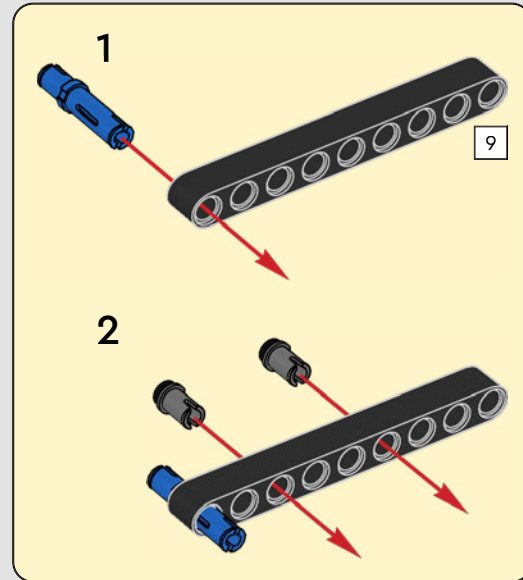
282

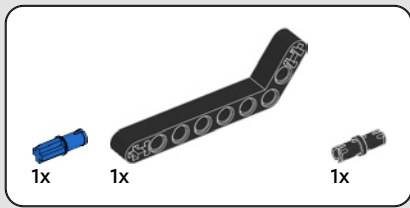


283

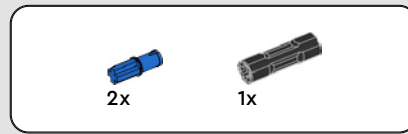
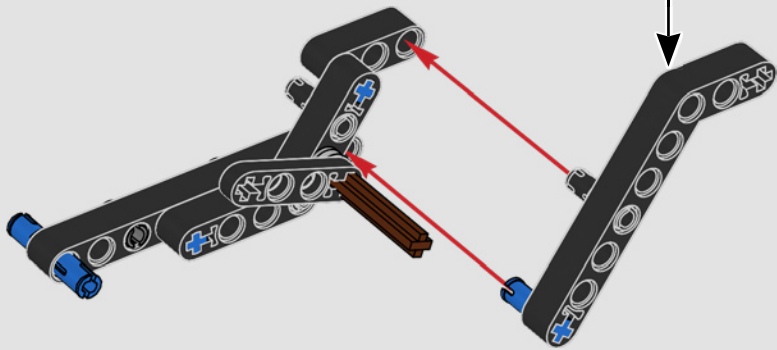
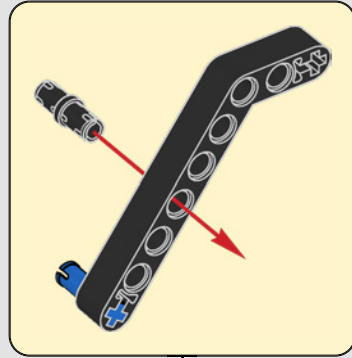


284

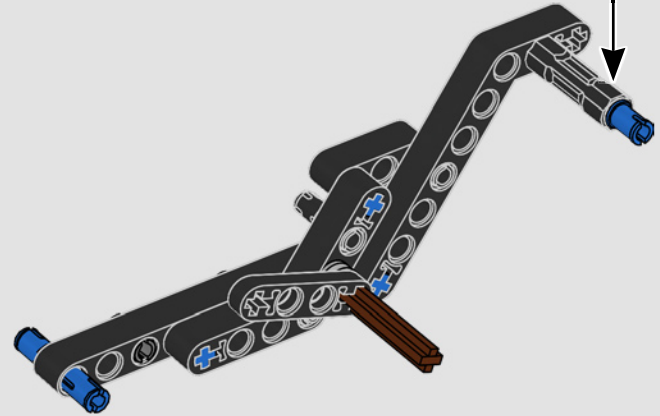
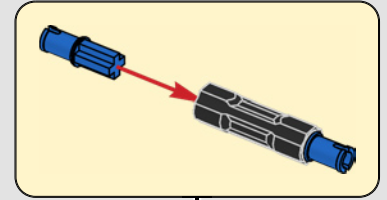


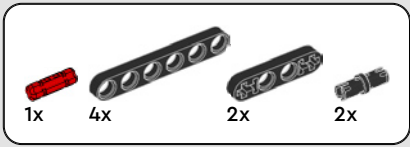


285



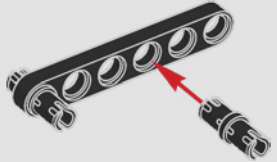
286



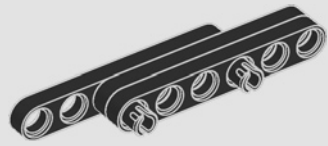


287

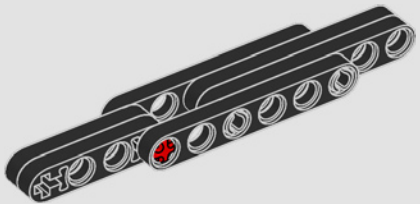
1



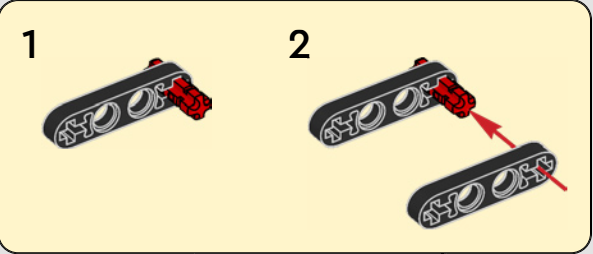
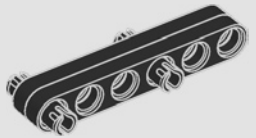
3



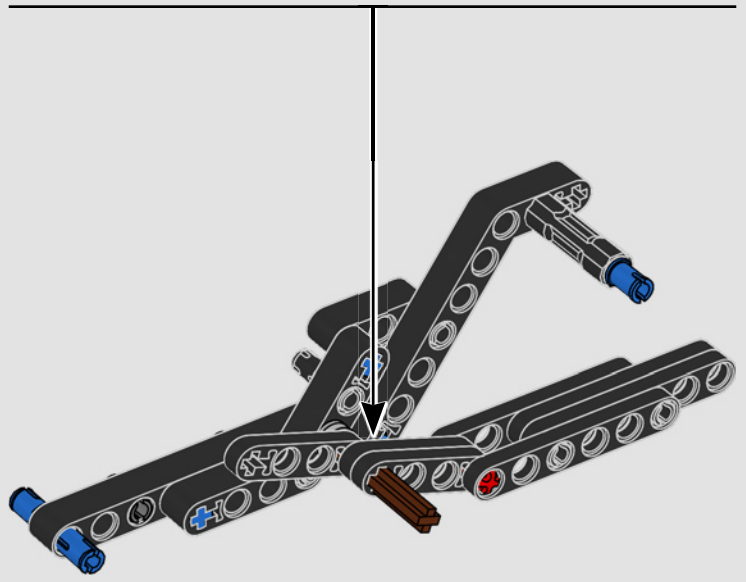
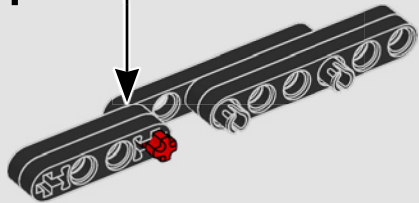
5

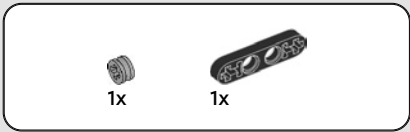


2

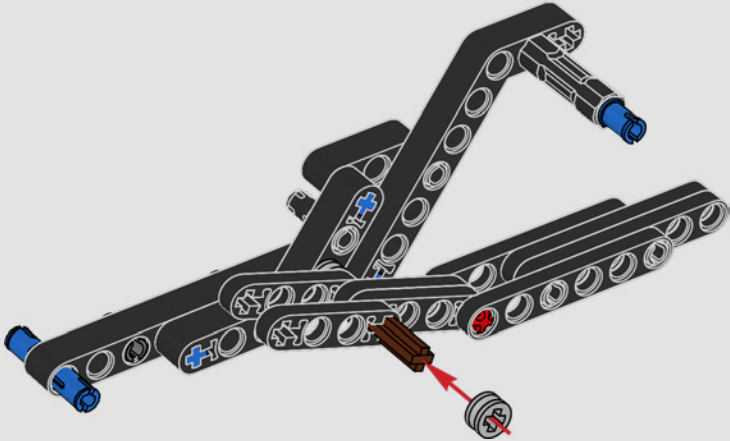


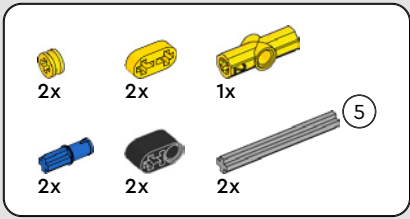
4



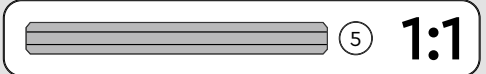
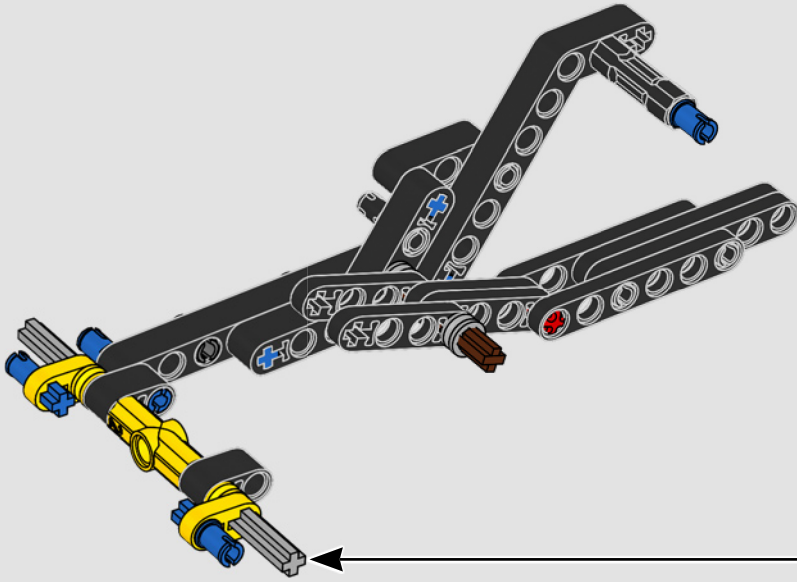
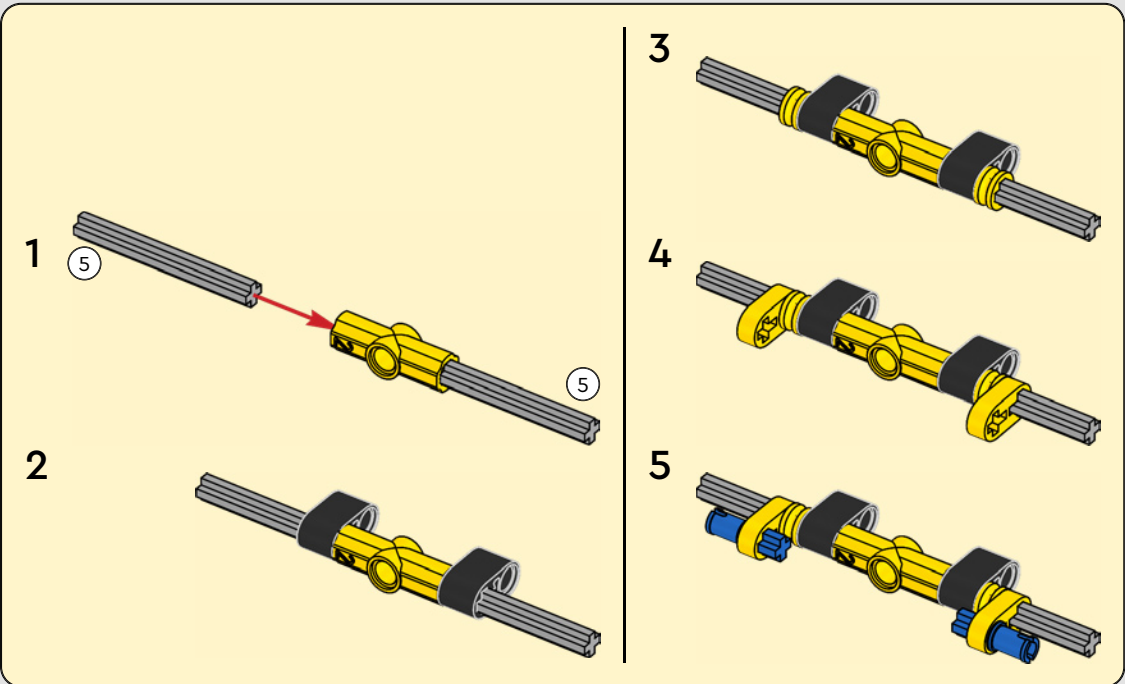


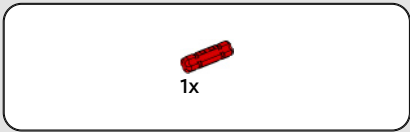
288



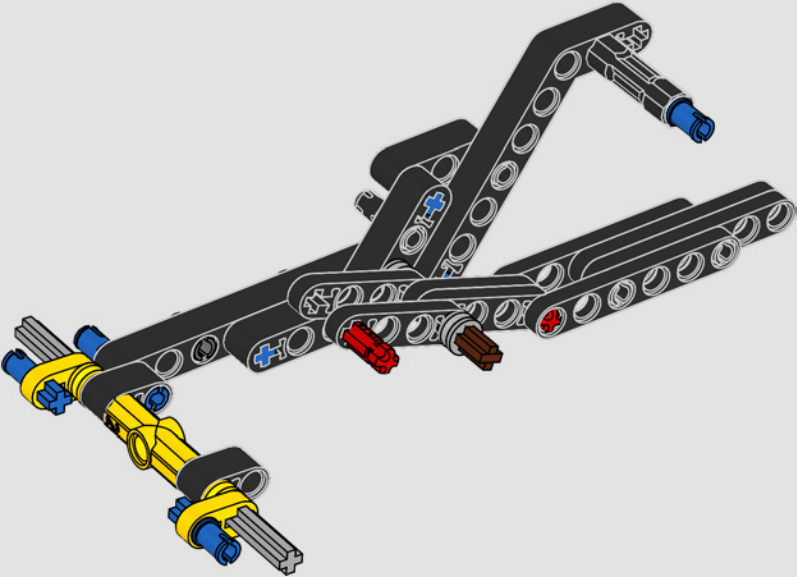


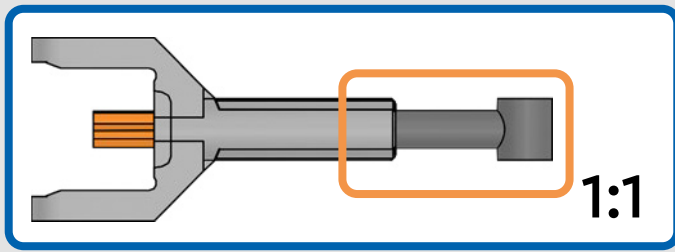
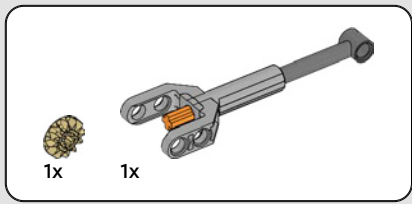
289



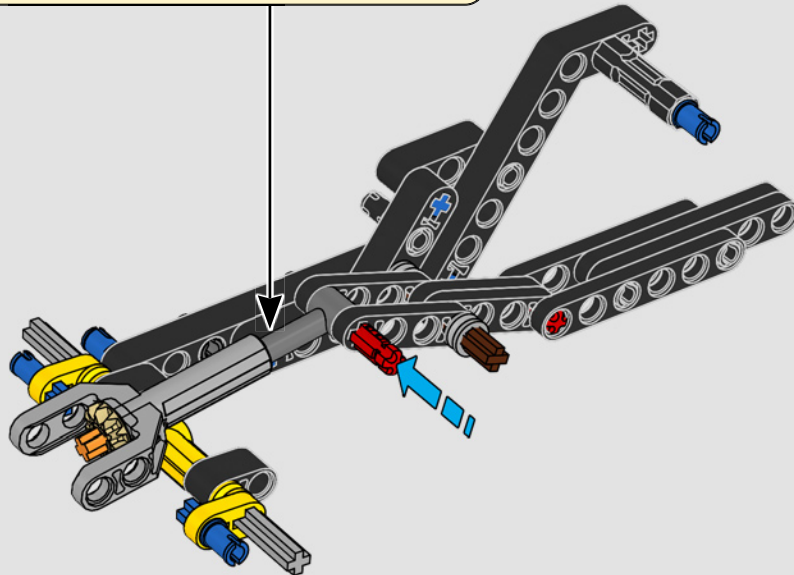
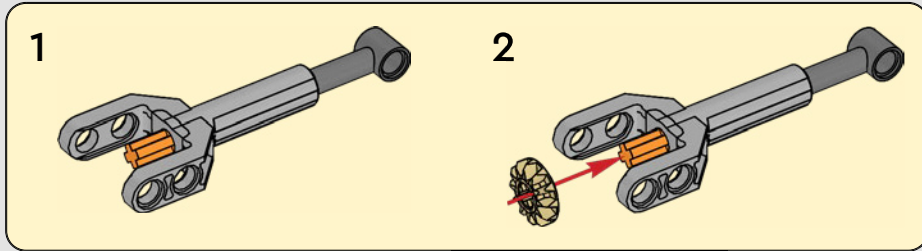


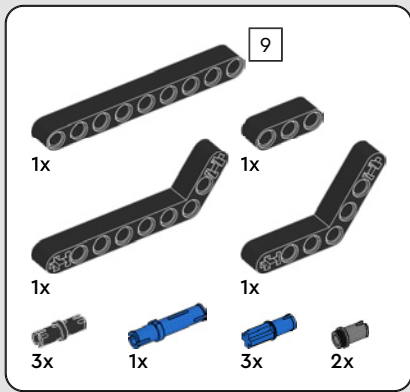
290



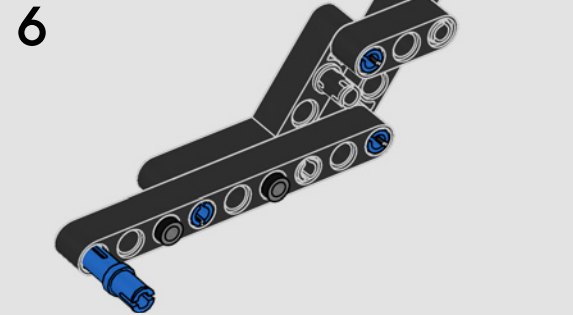
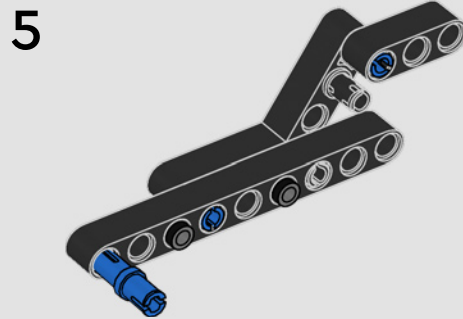
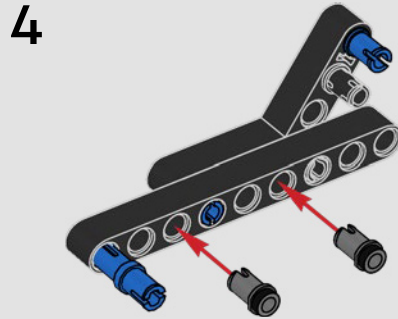
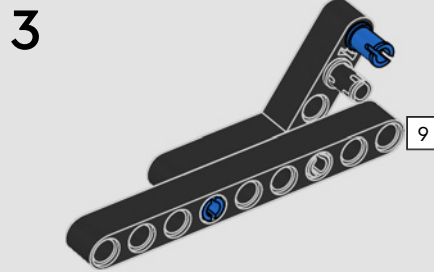
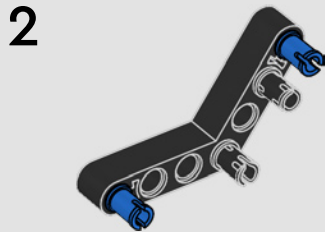
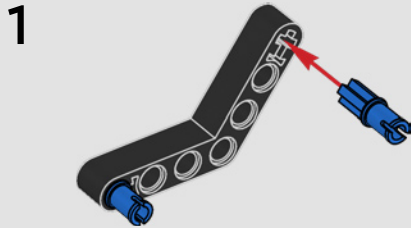


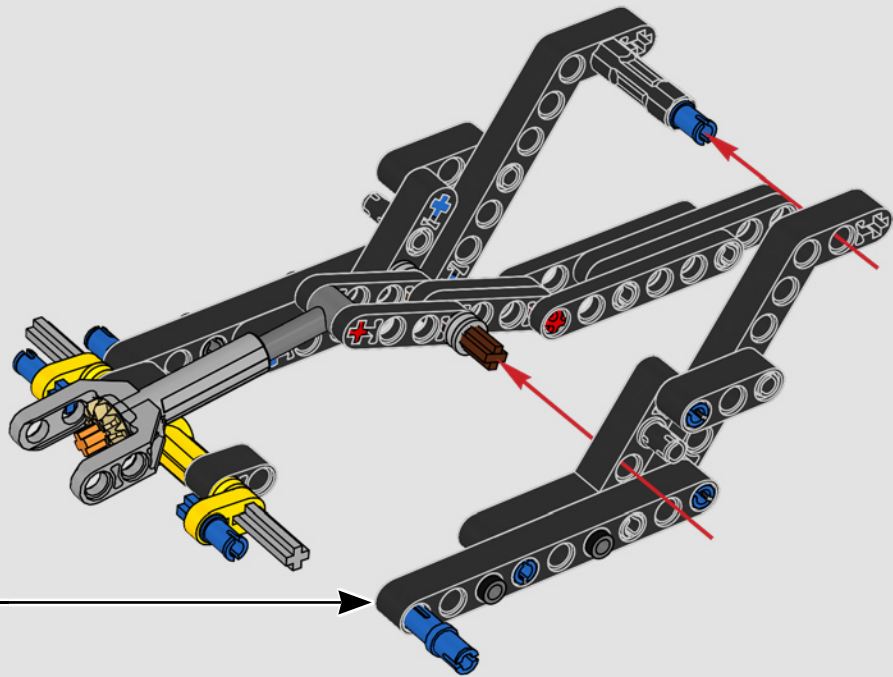
291



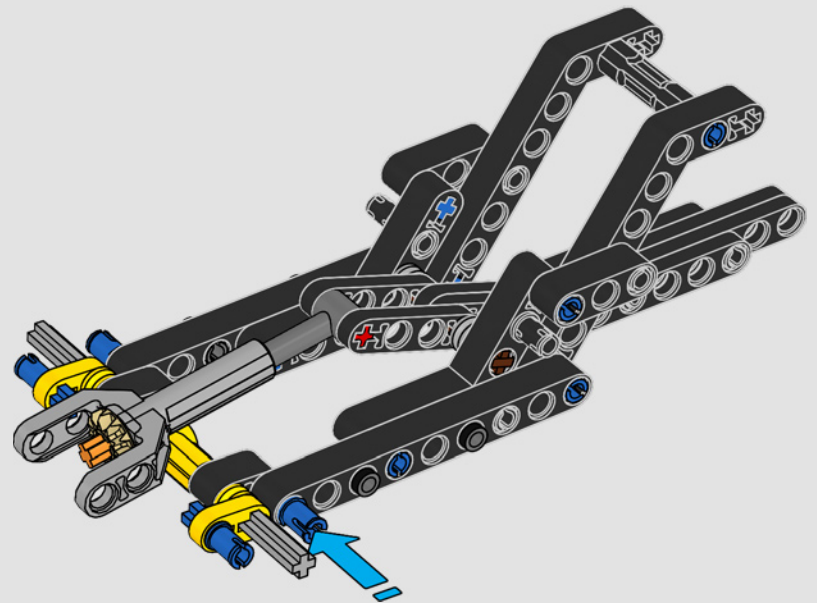


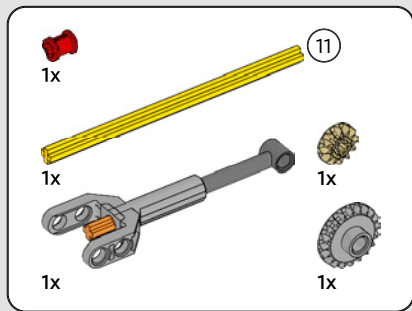
292





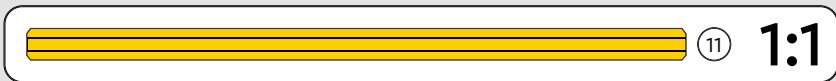
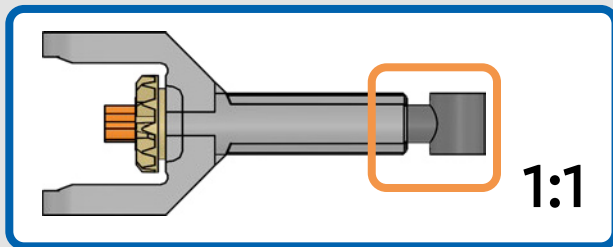
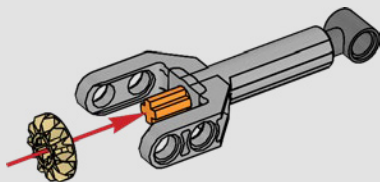
293



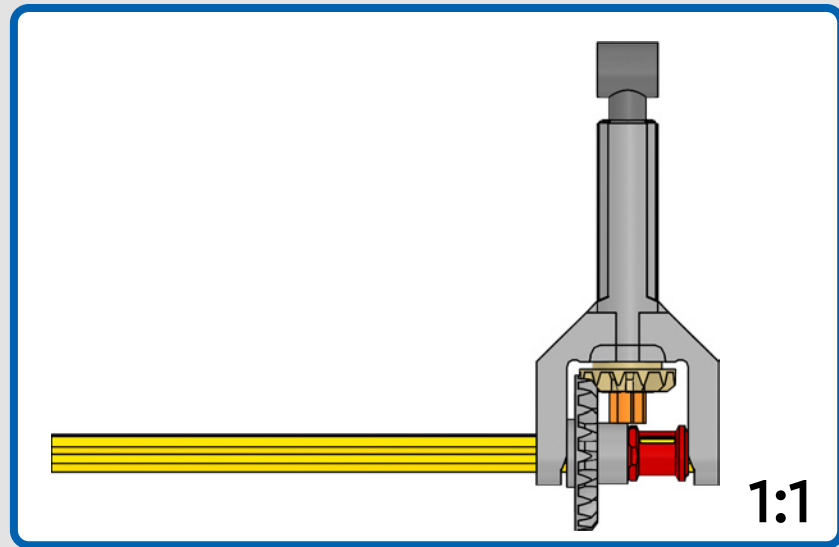
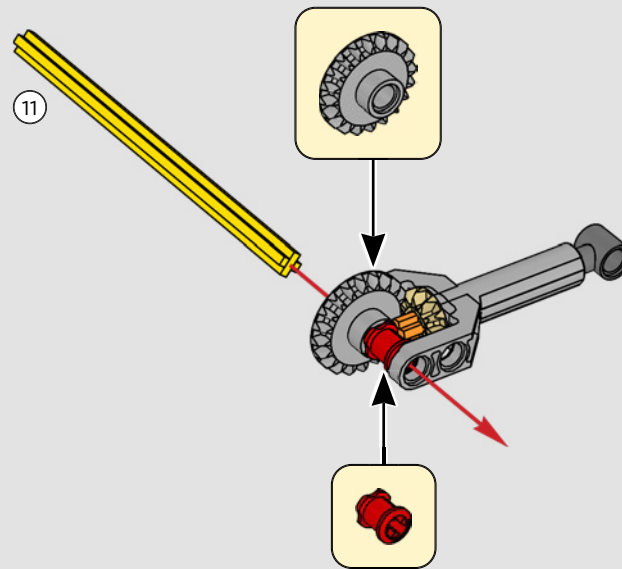


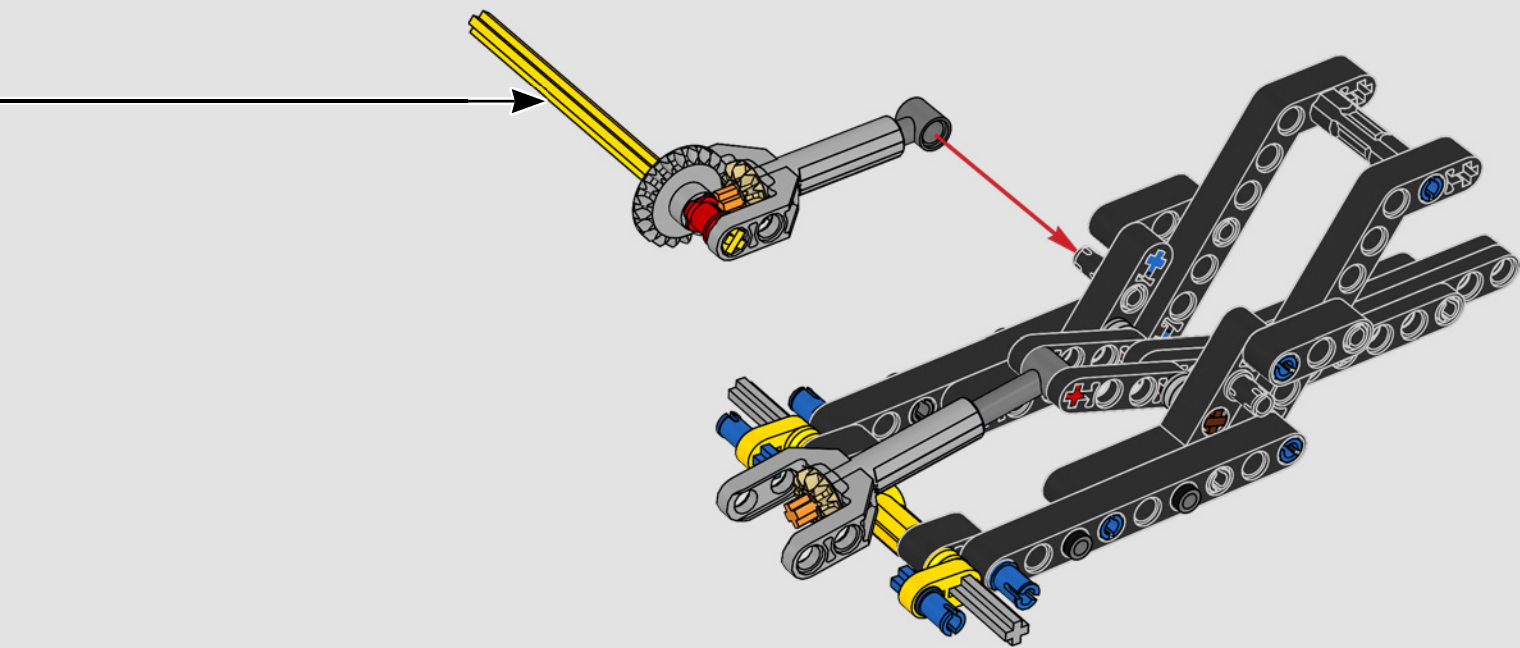
294

1



2

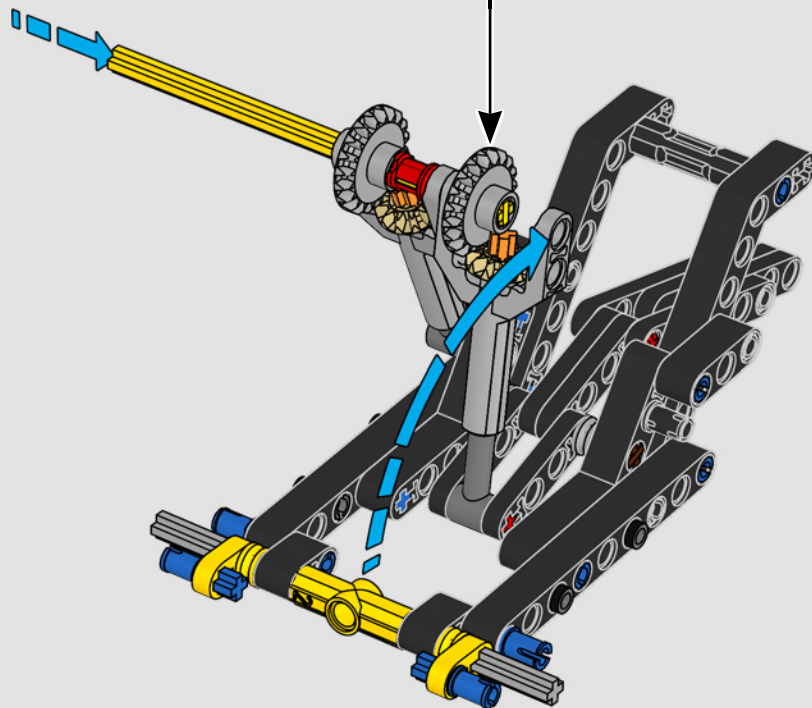






1x

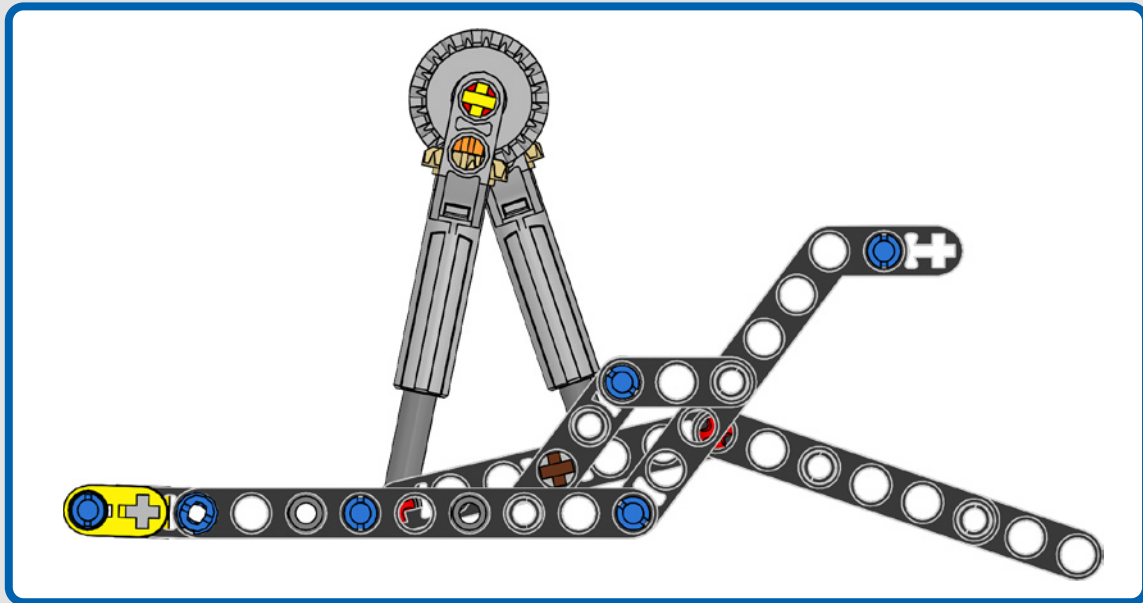
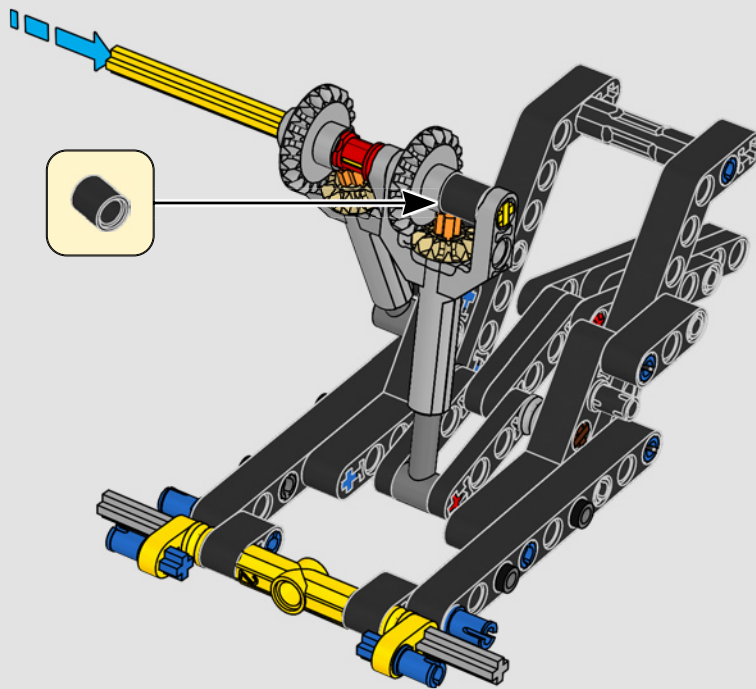
295

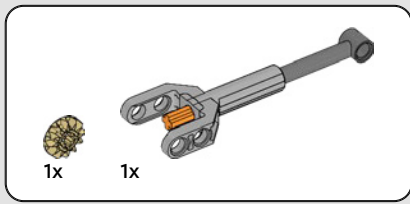




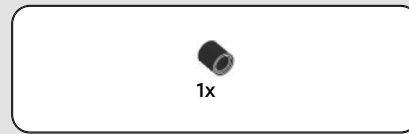
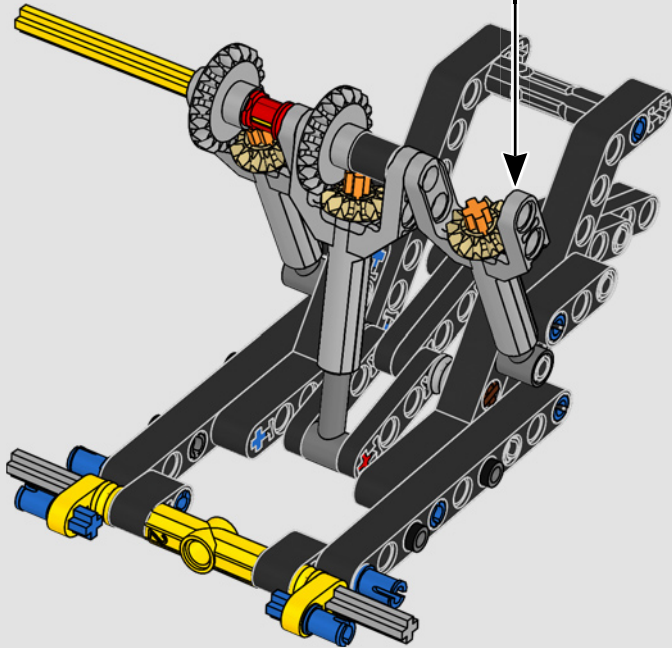
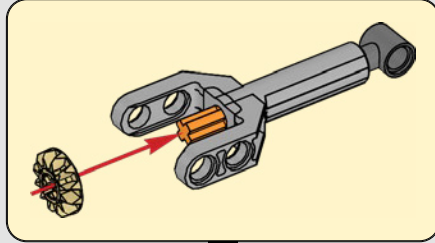
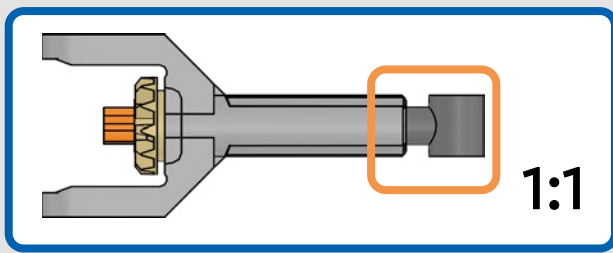
1x

296

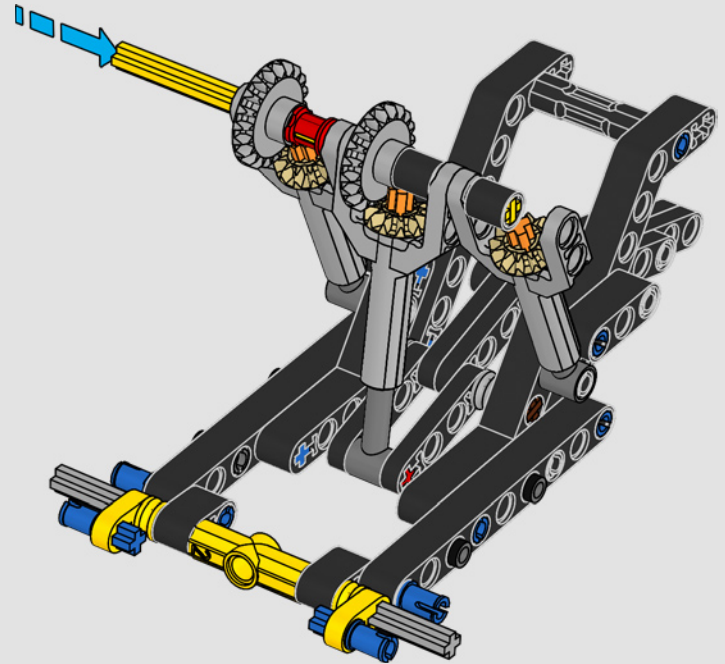




297



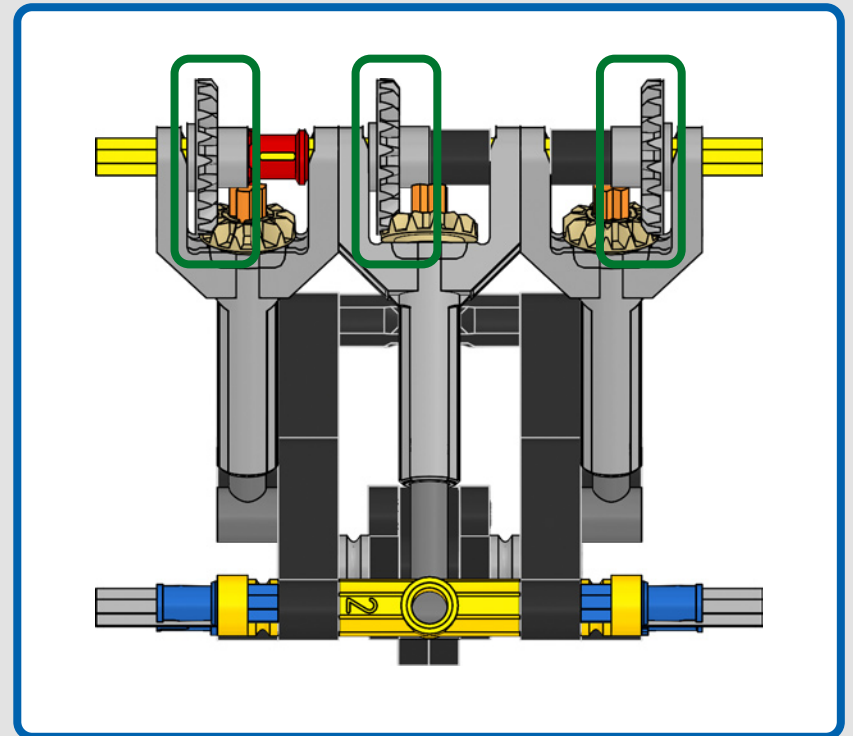
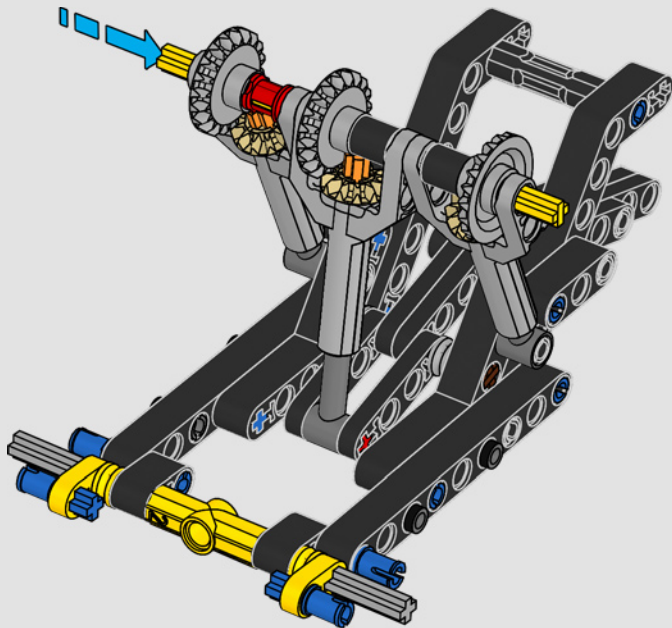
298

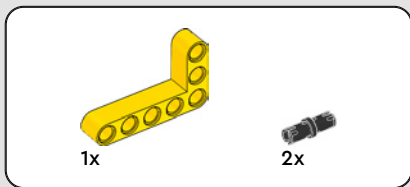




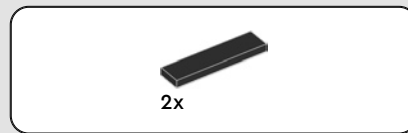
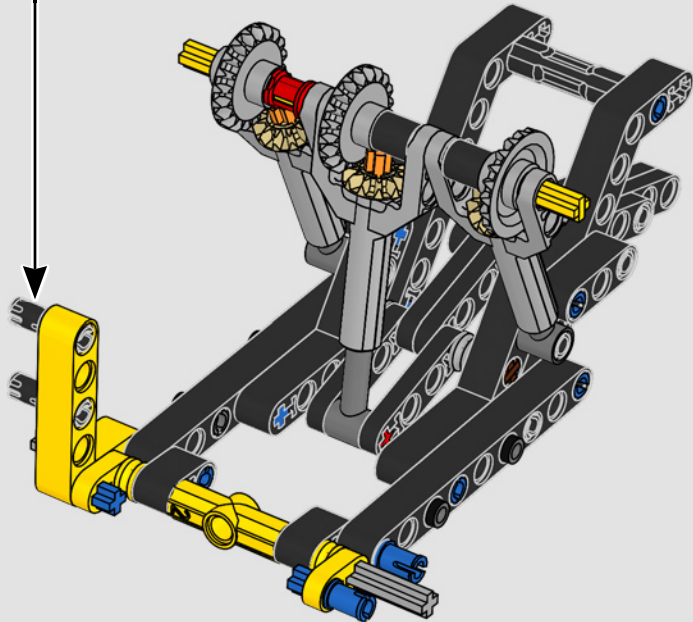
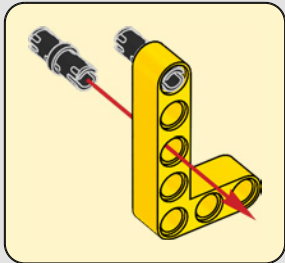
1x

299

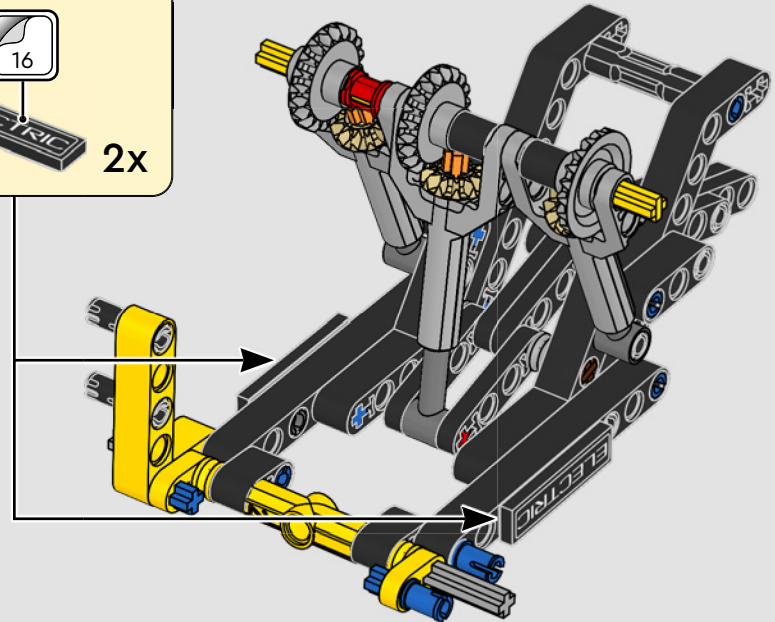
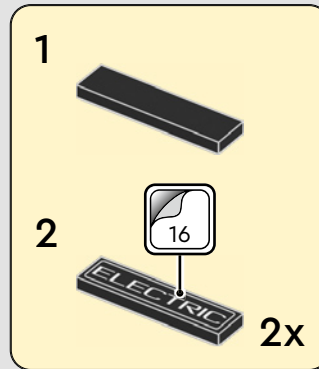




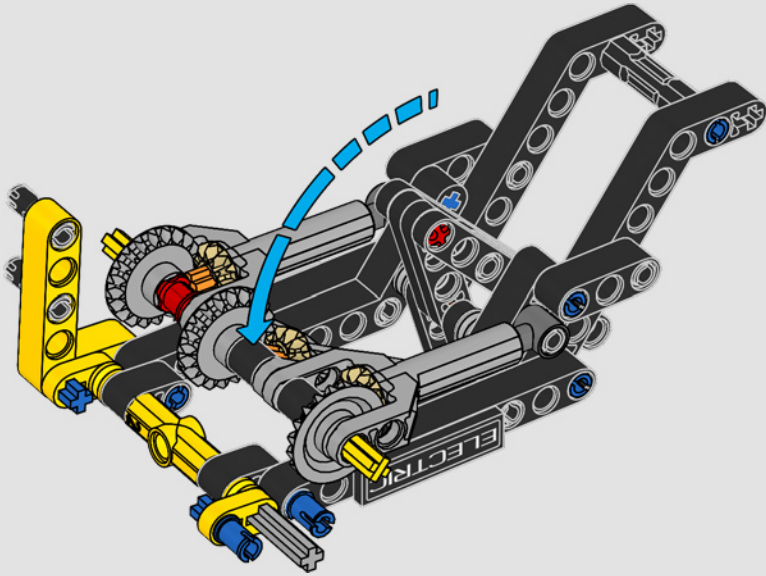
300



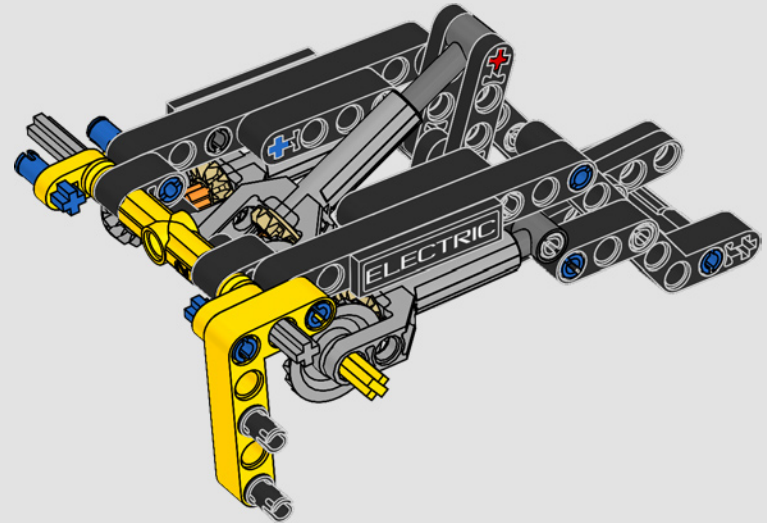
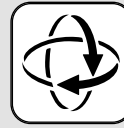
301



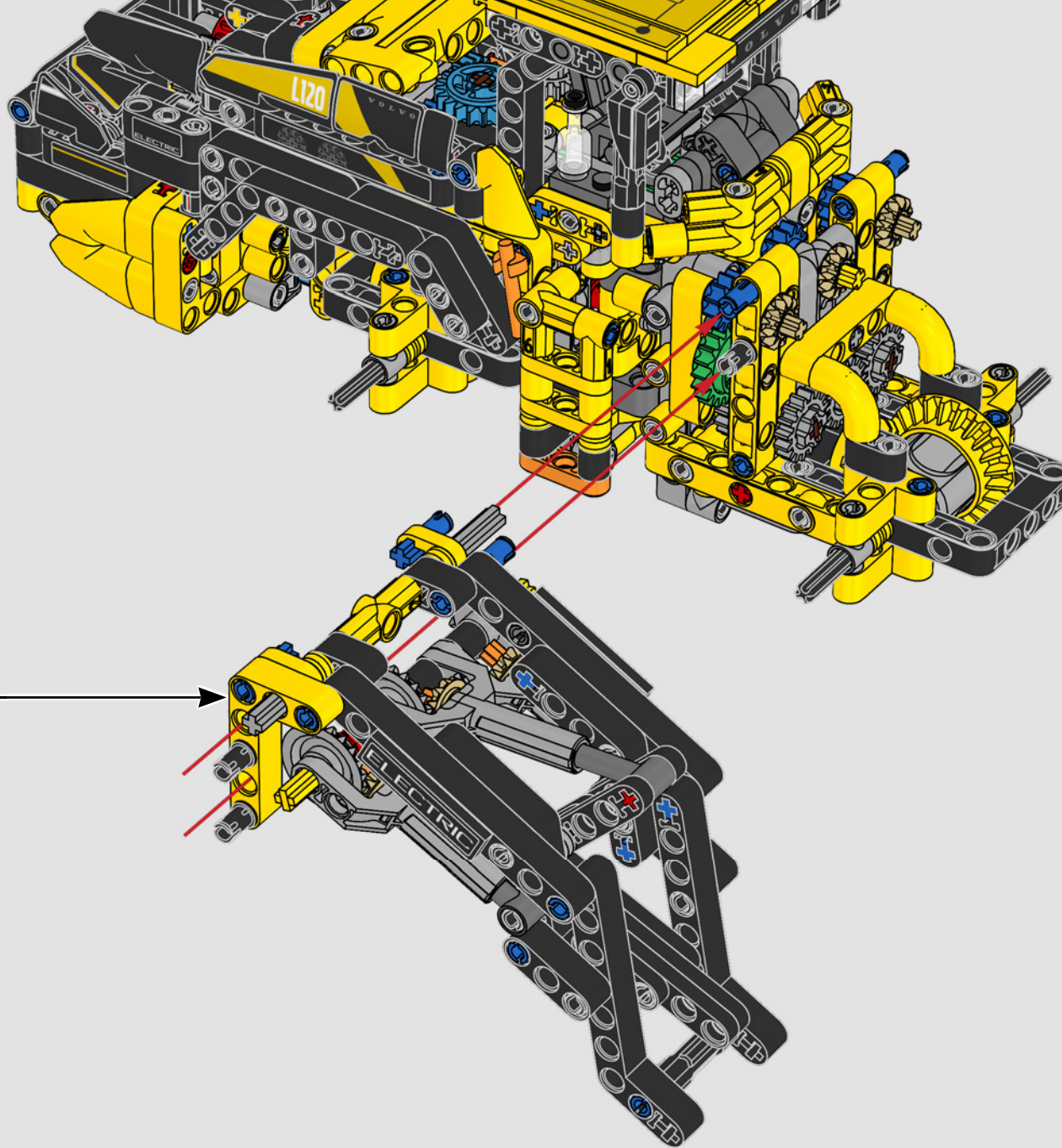
302

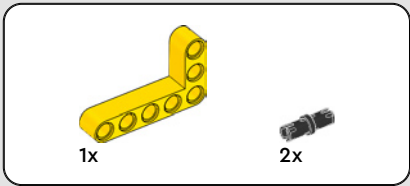


303

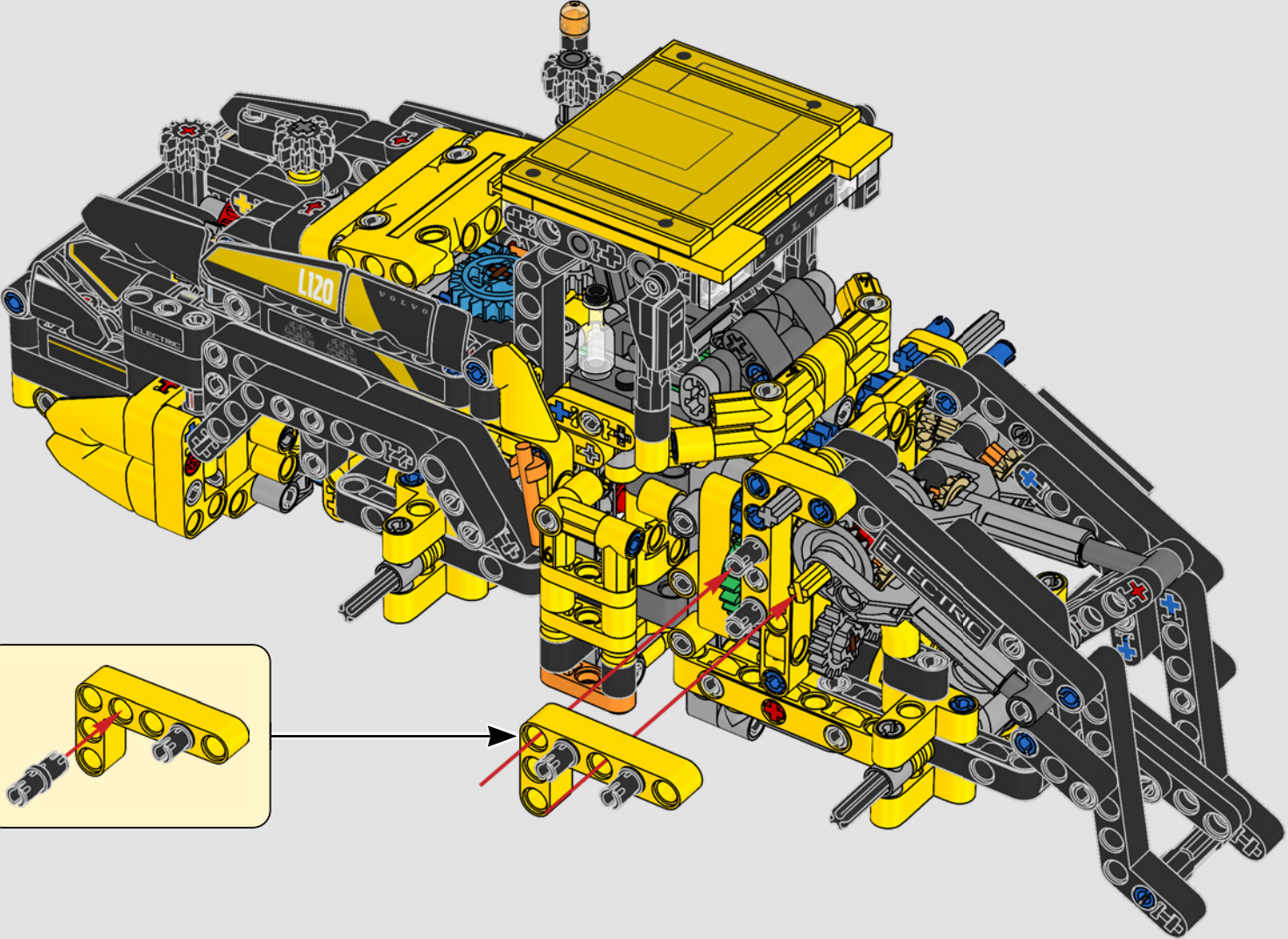


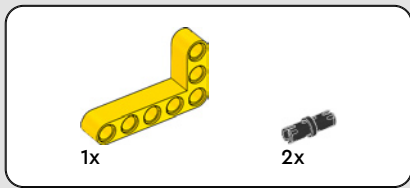
304



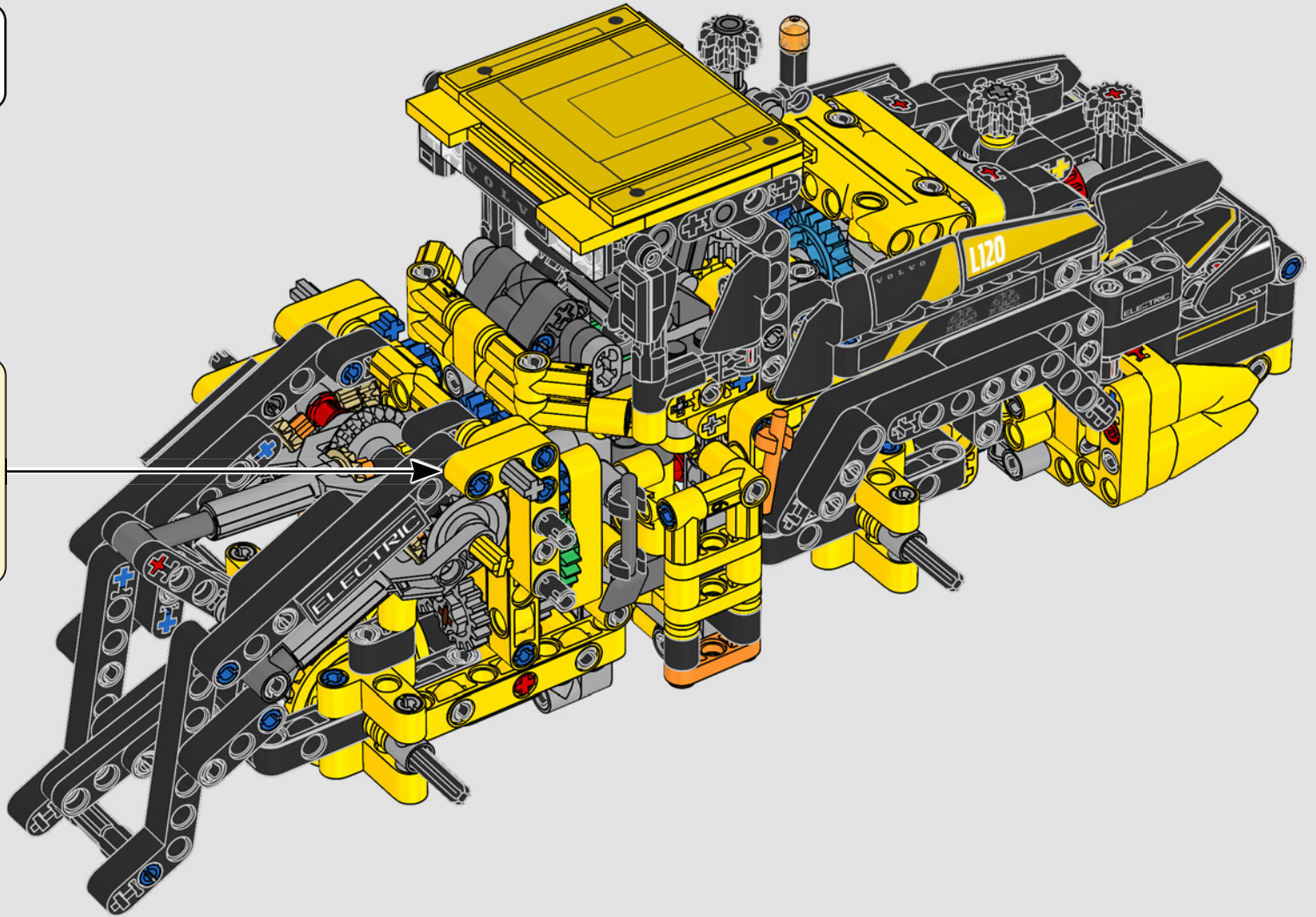
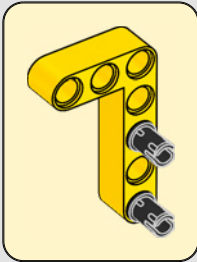


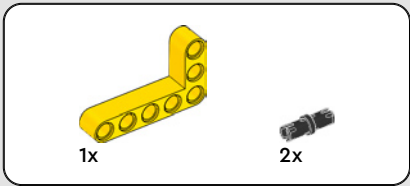
305



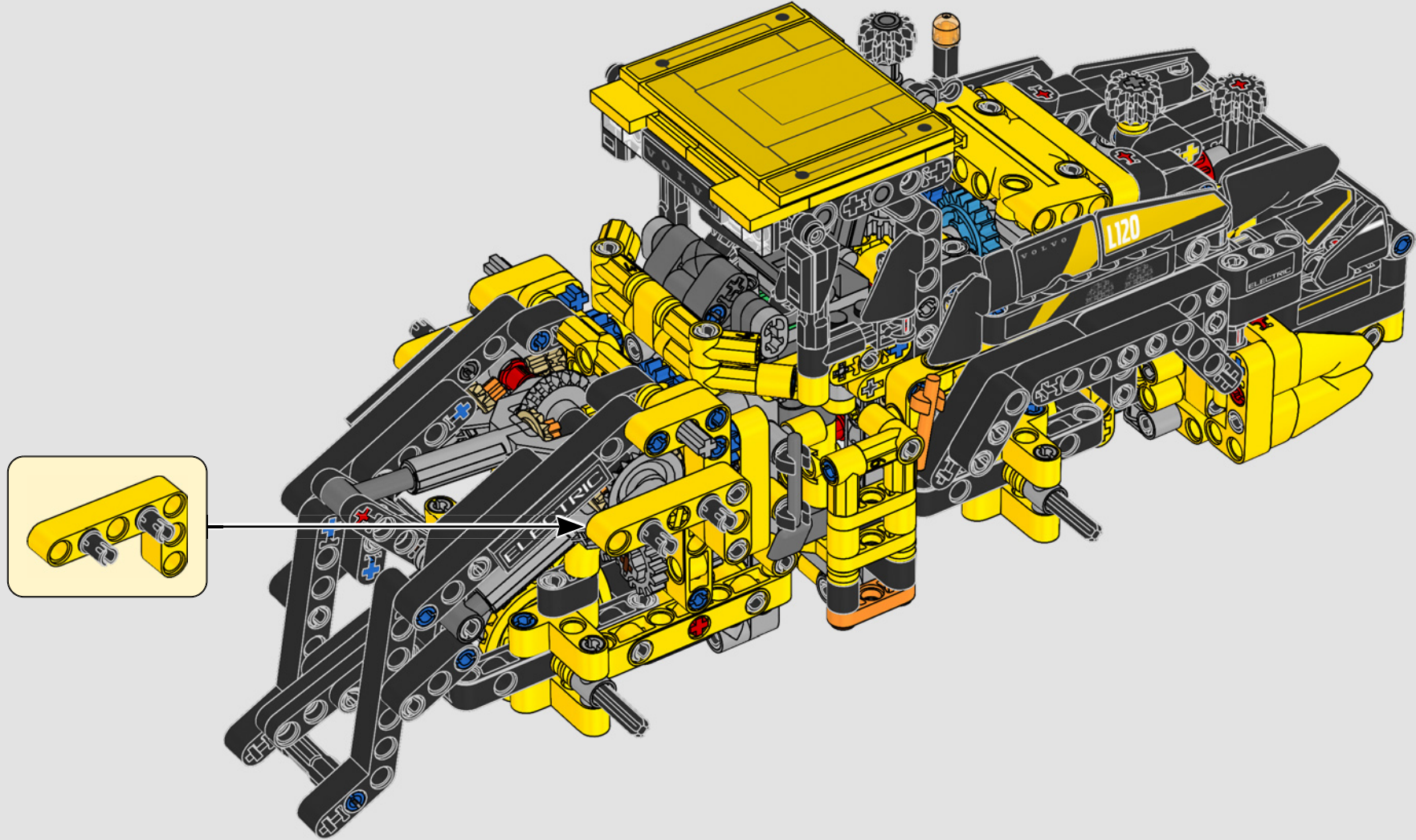


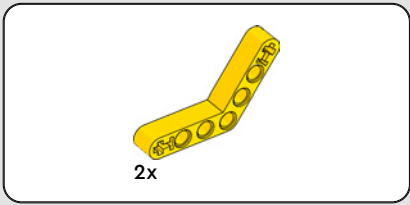
306



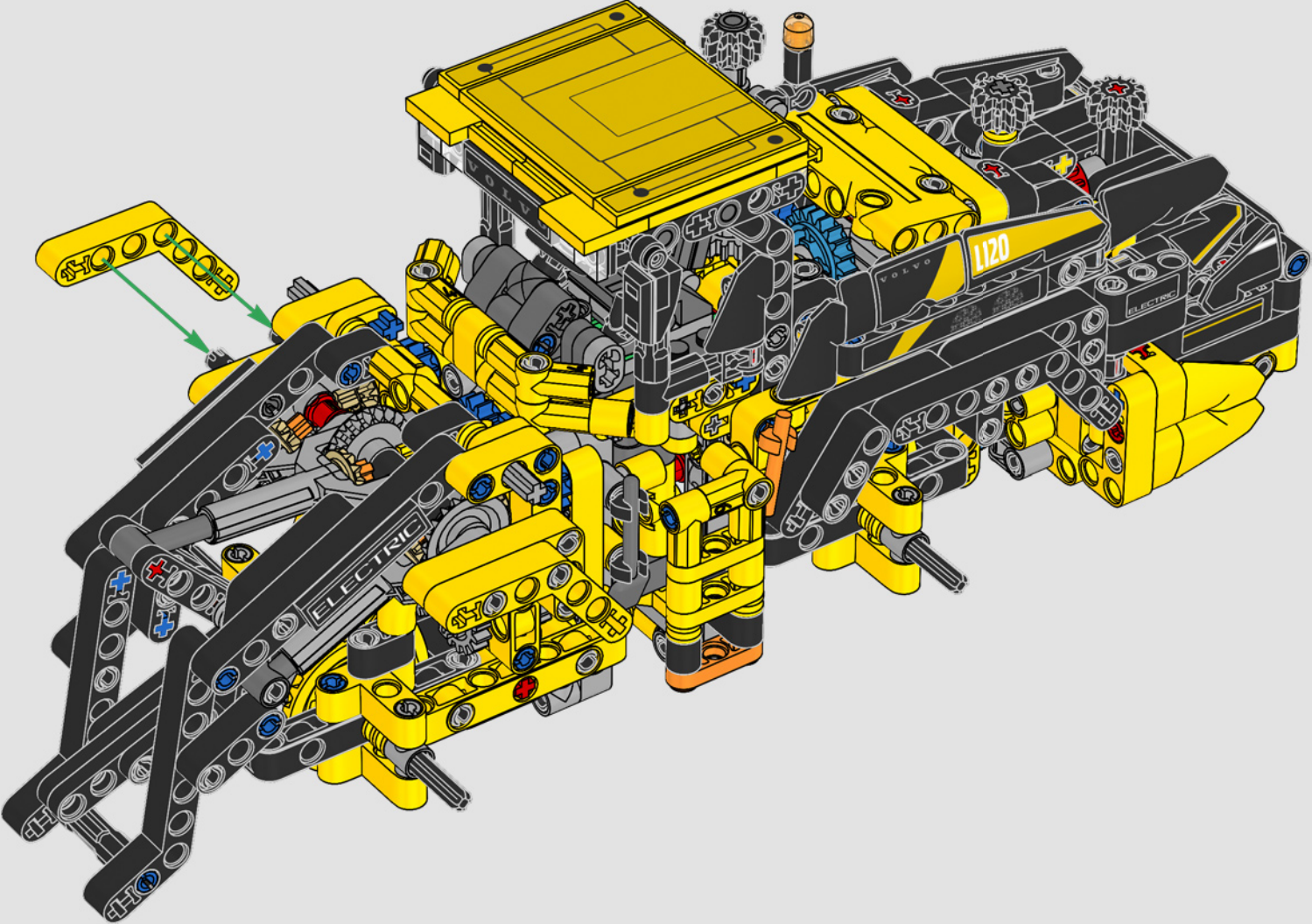


307





308



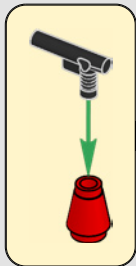
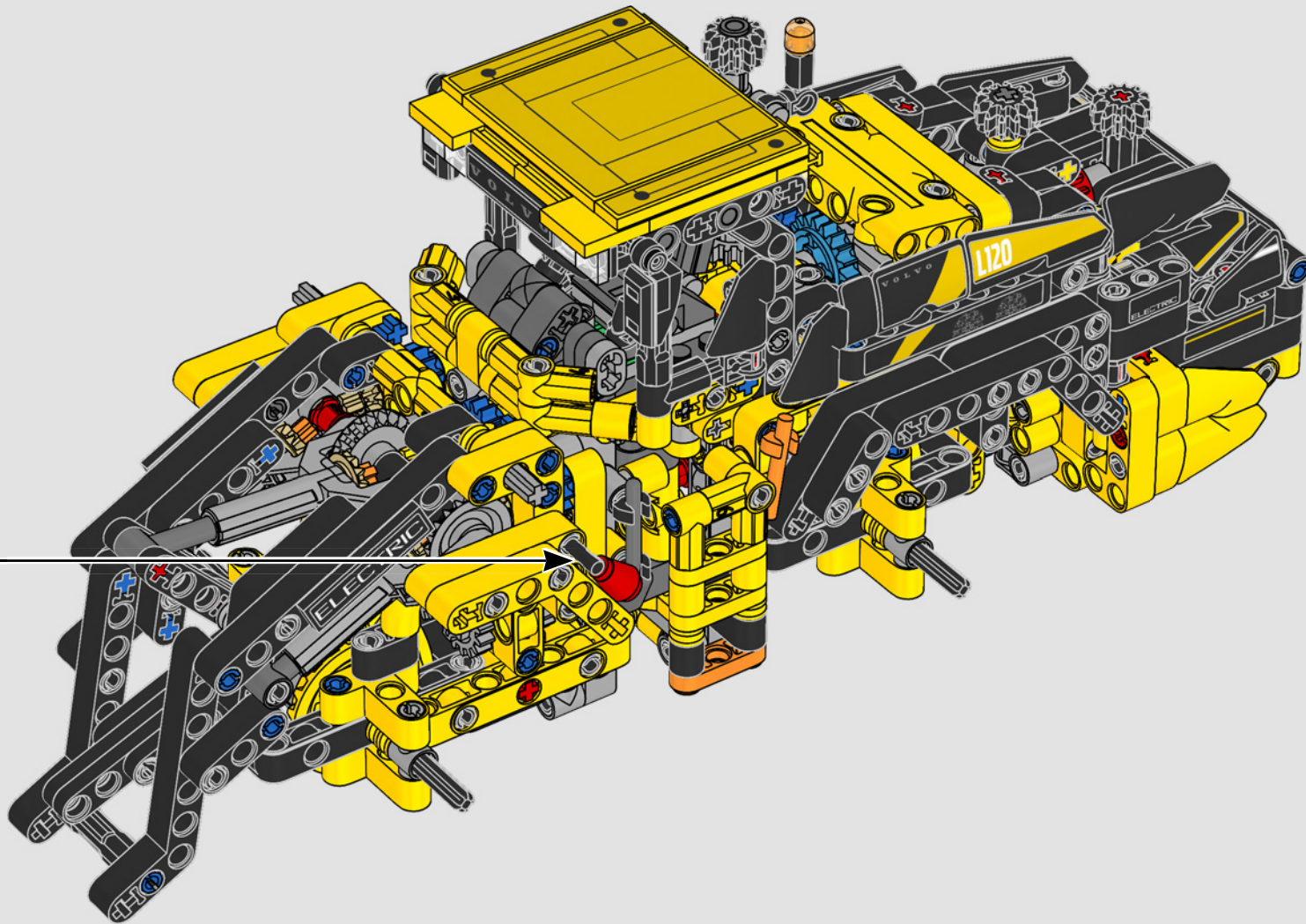


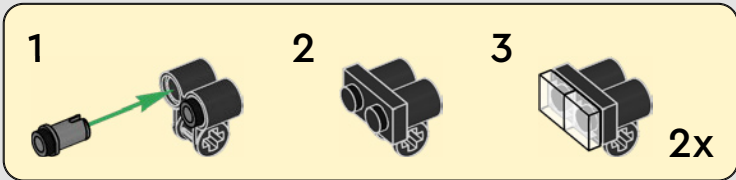
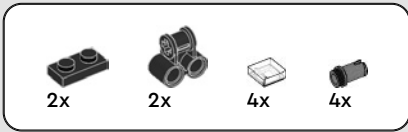
1x



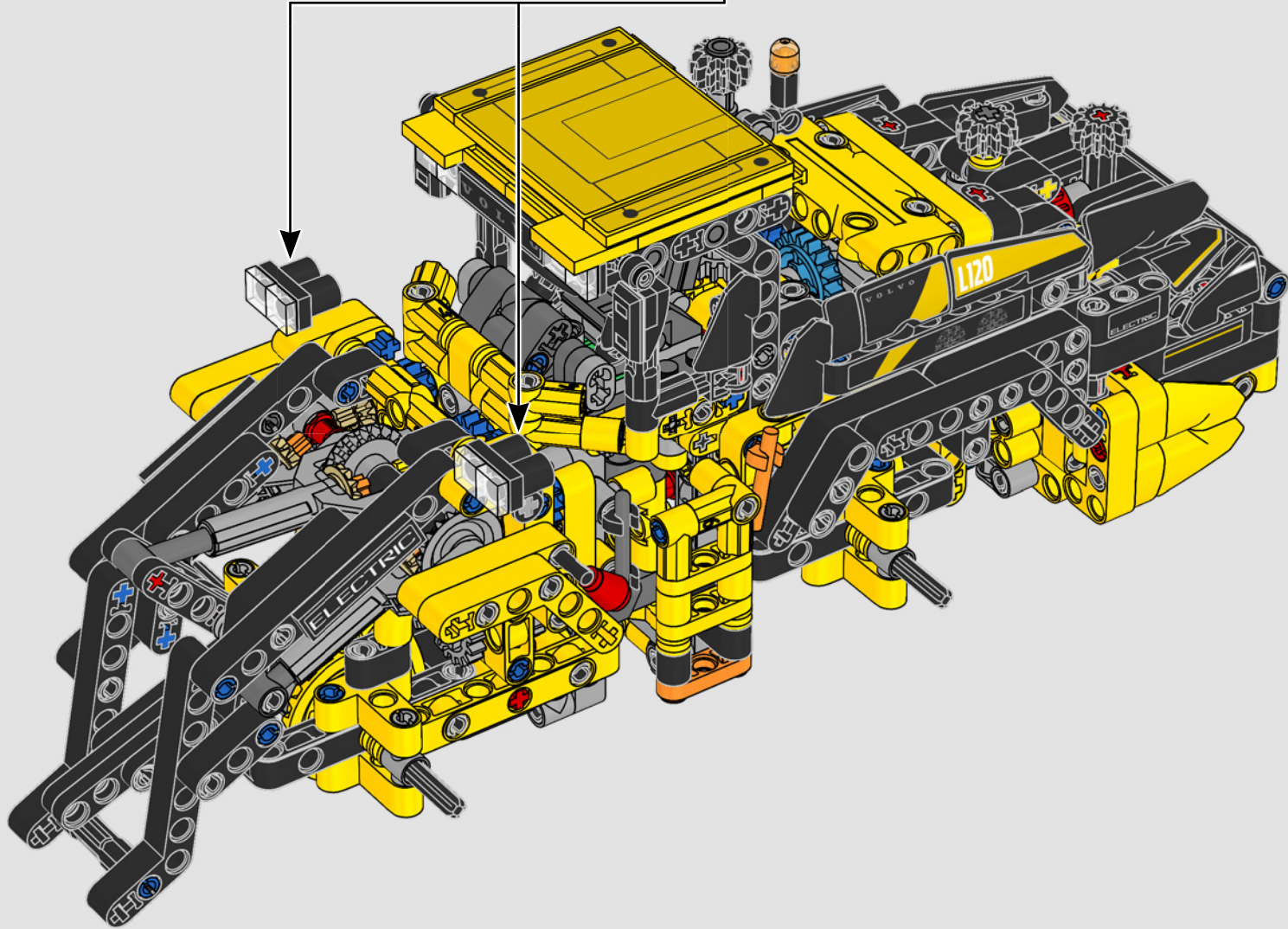
1x

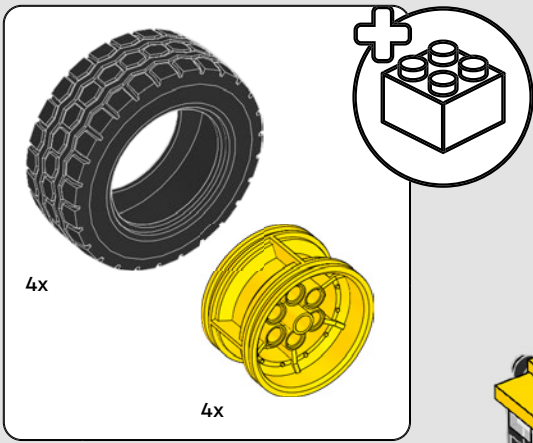
309



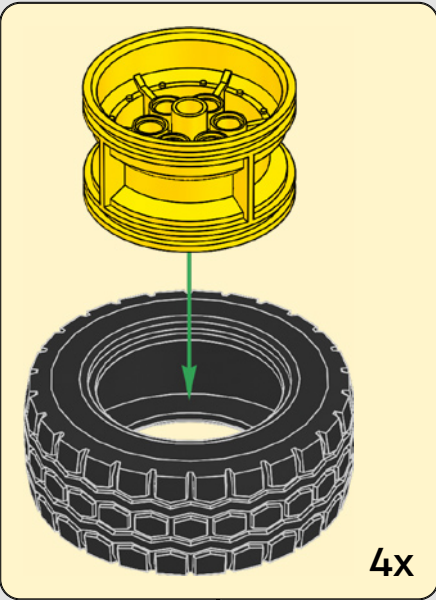
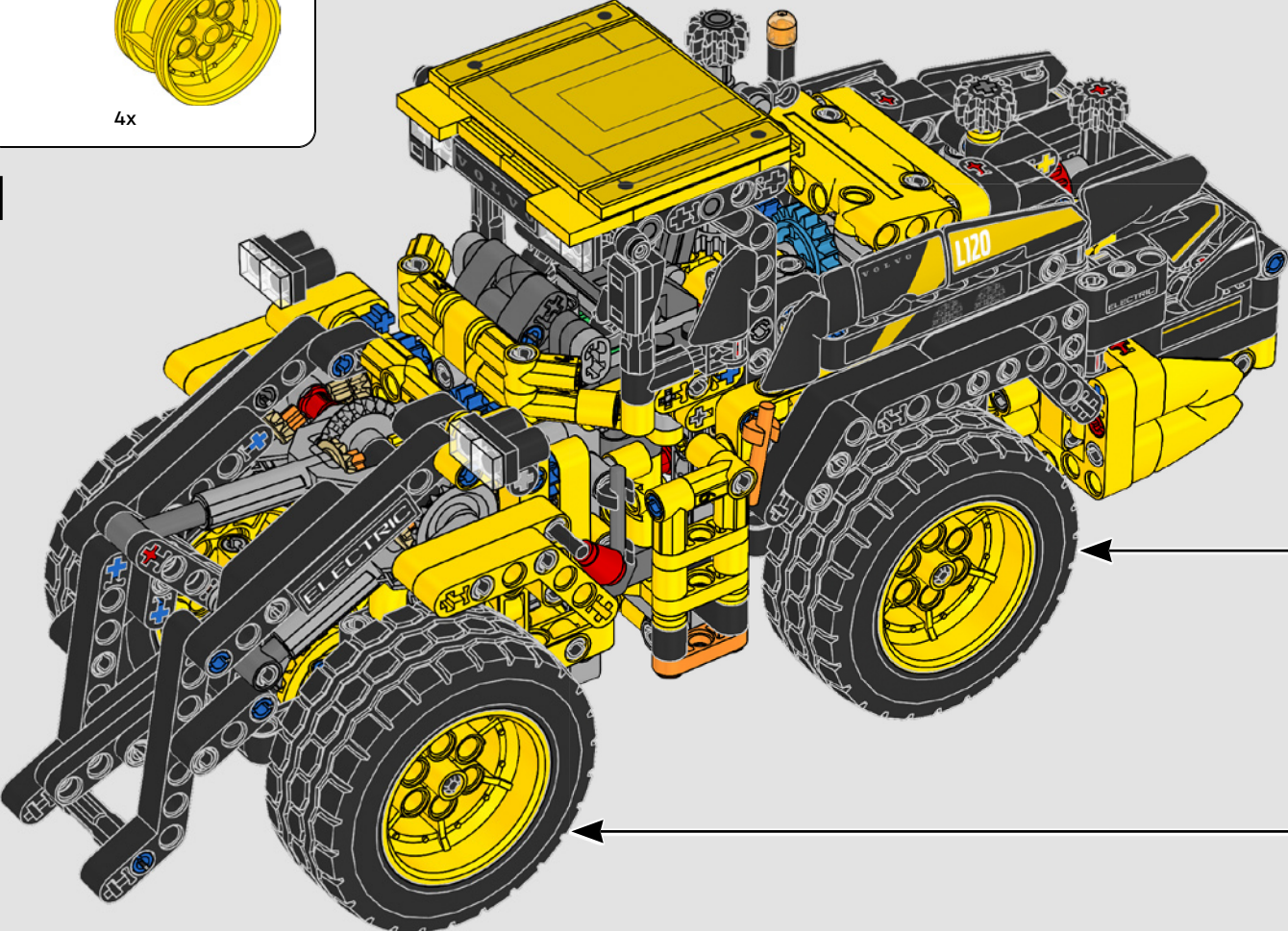


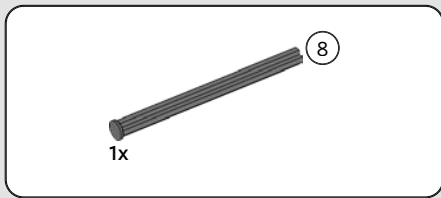
310



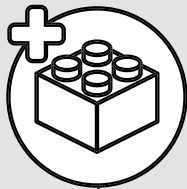


311

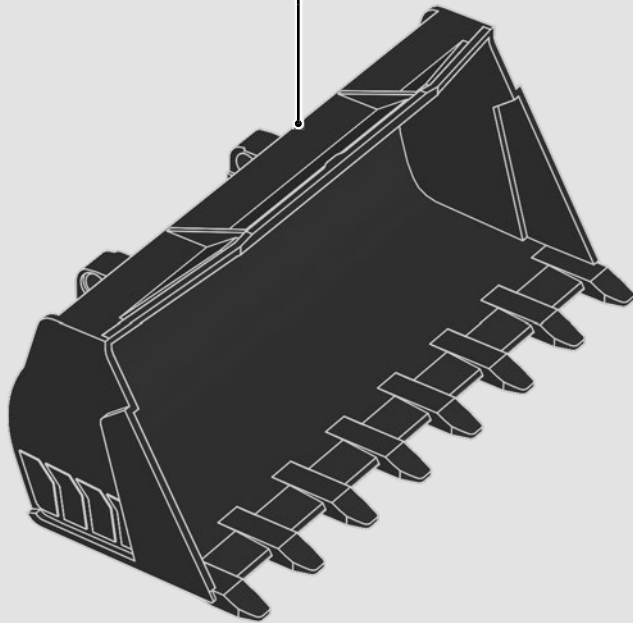




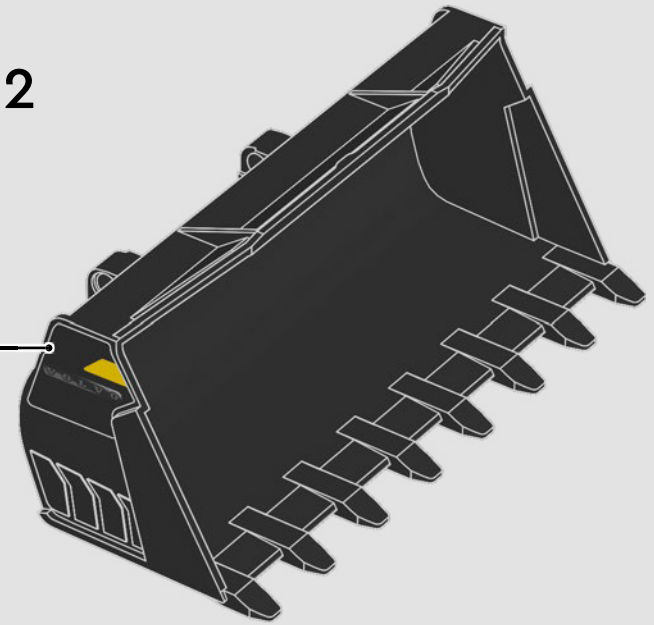
312



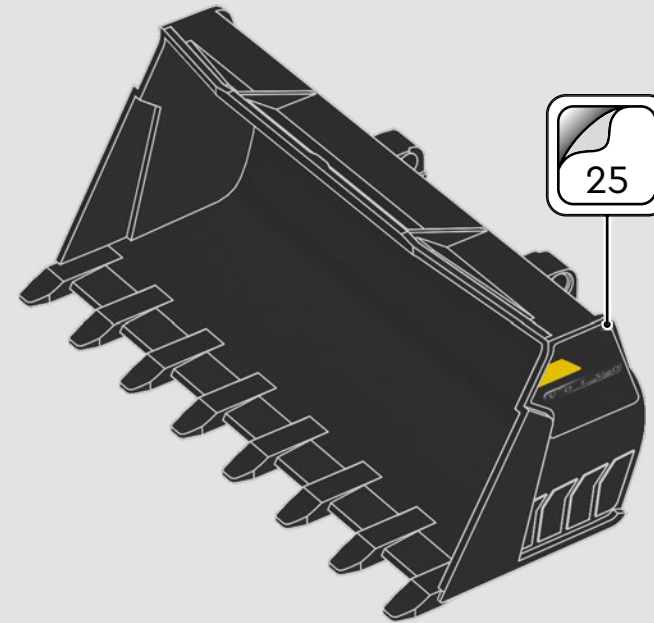
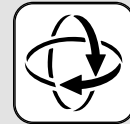
1

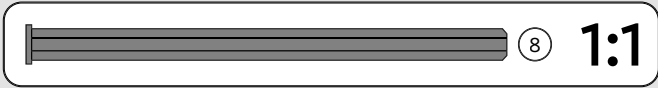
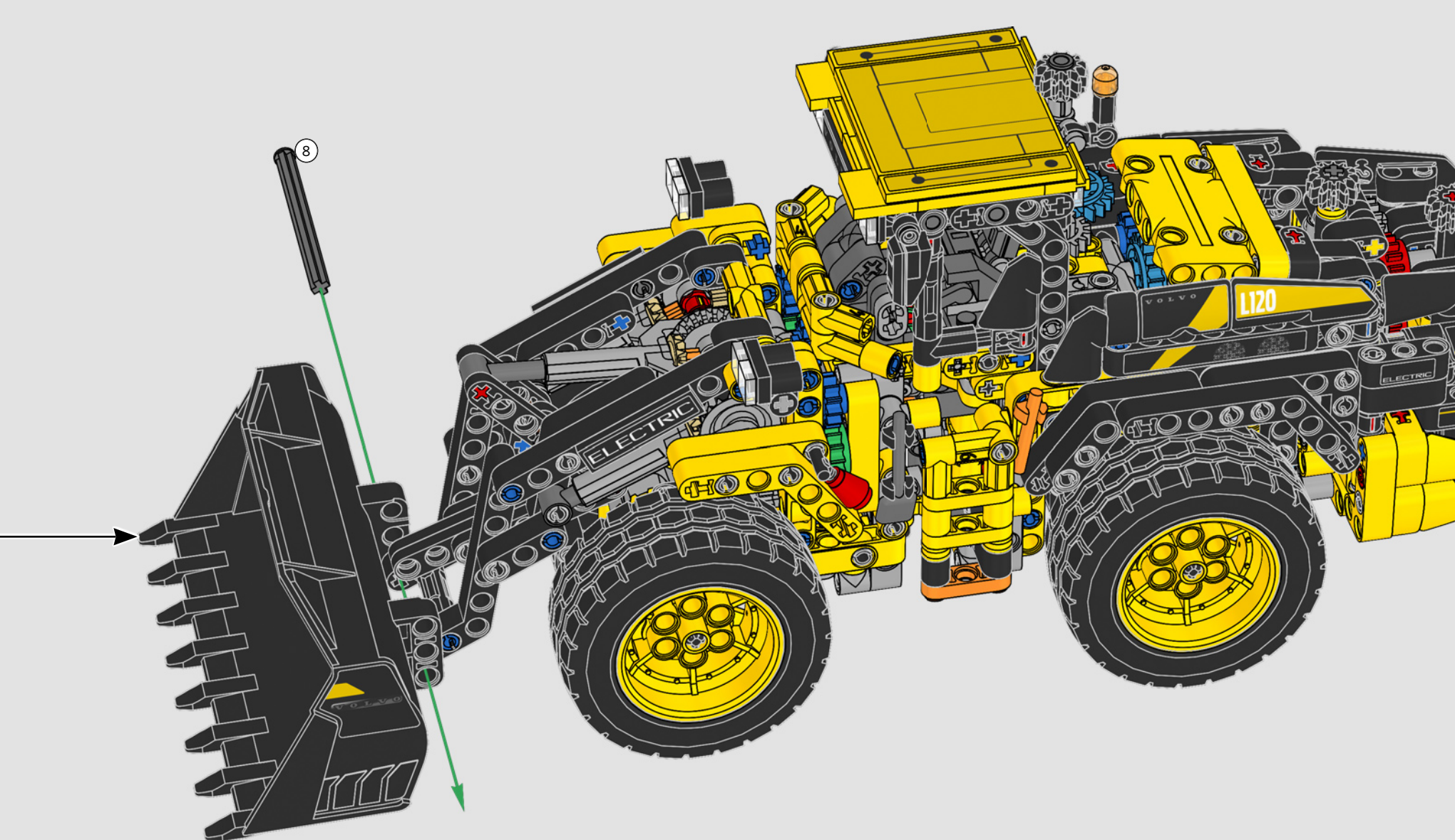


2



3

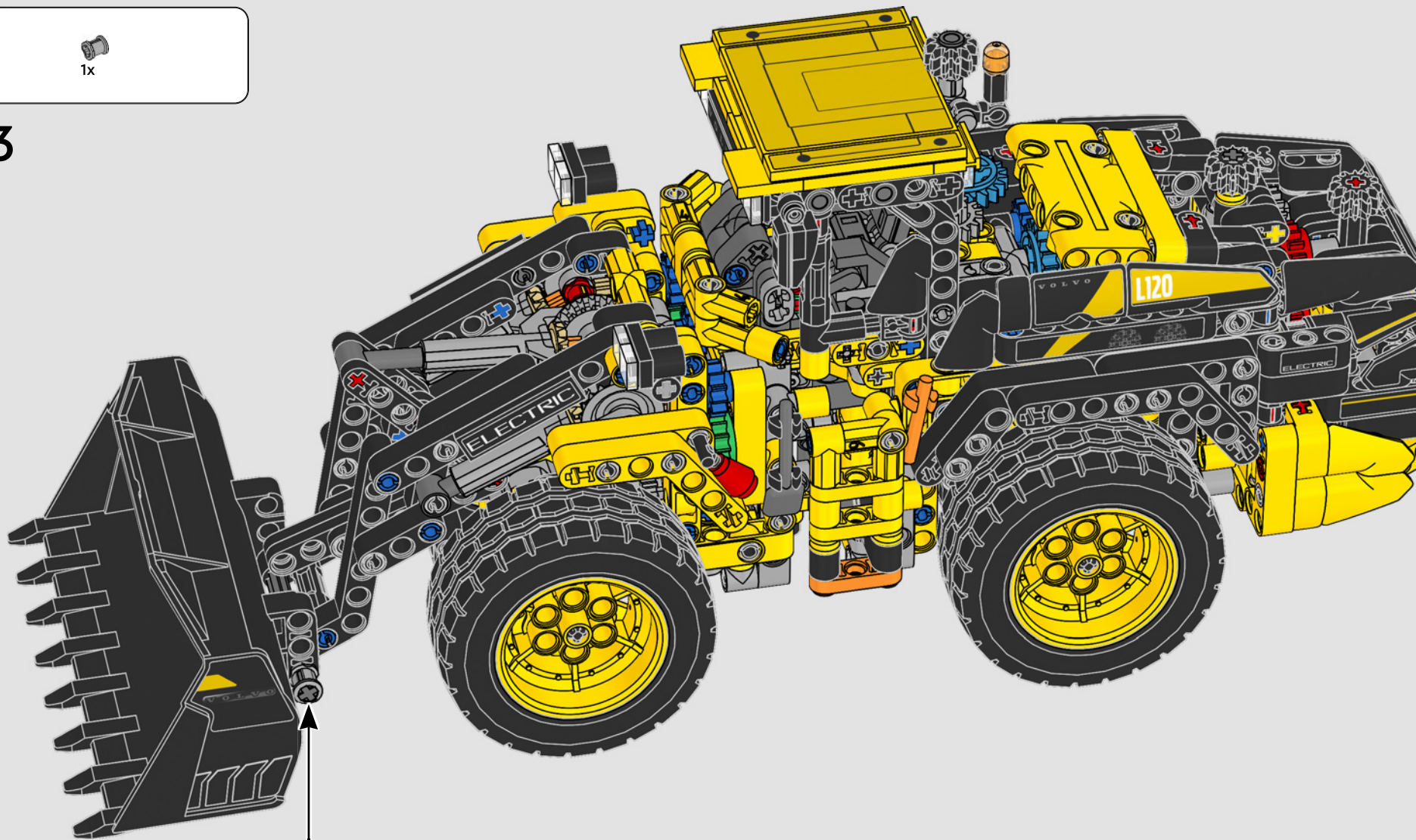


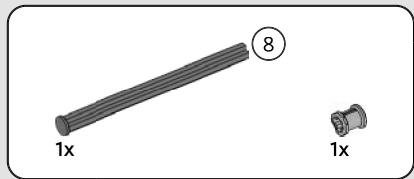




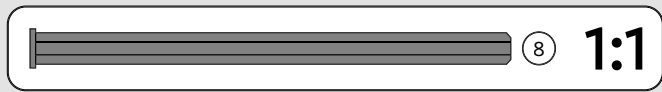
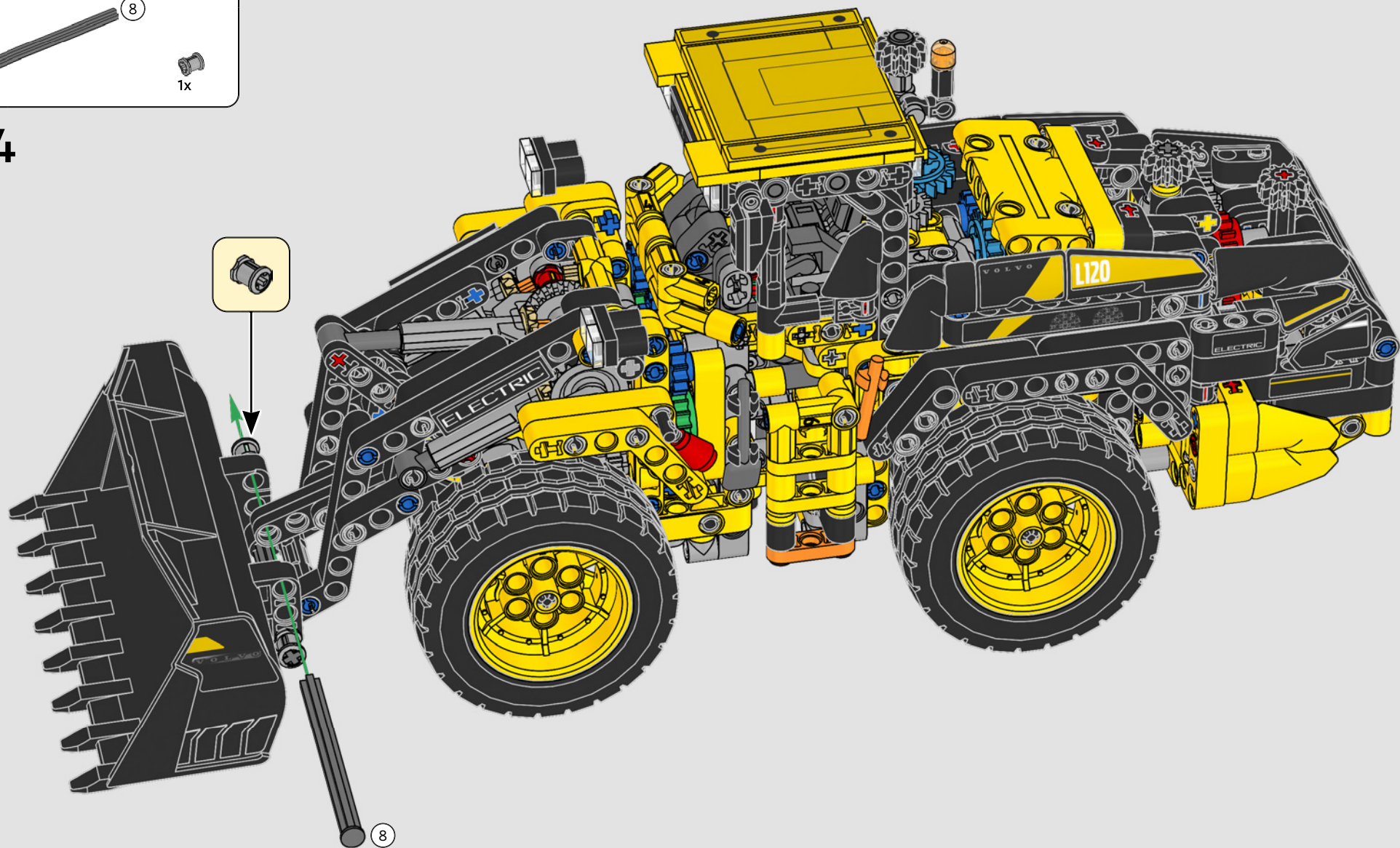
1x

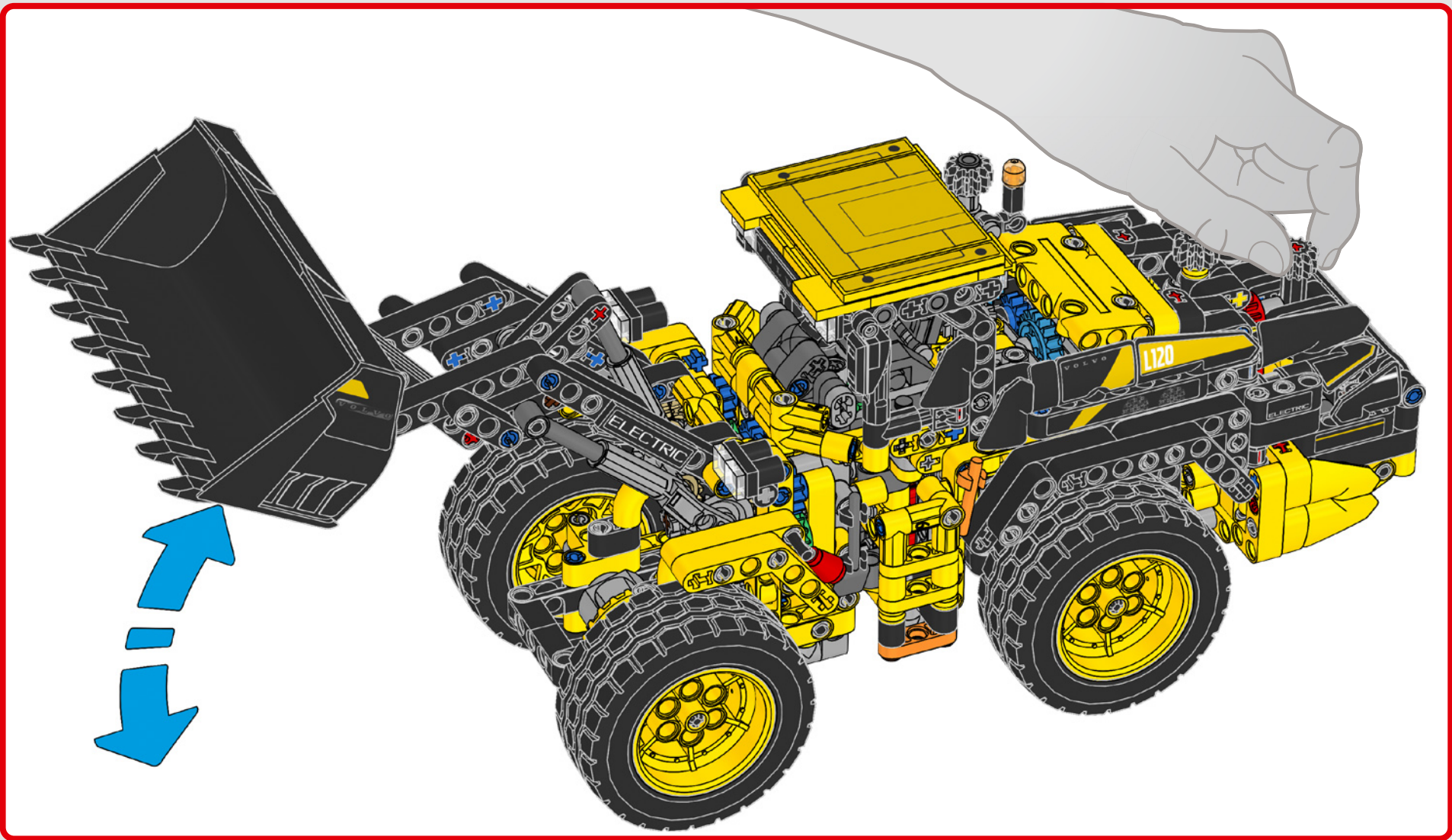
313

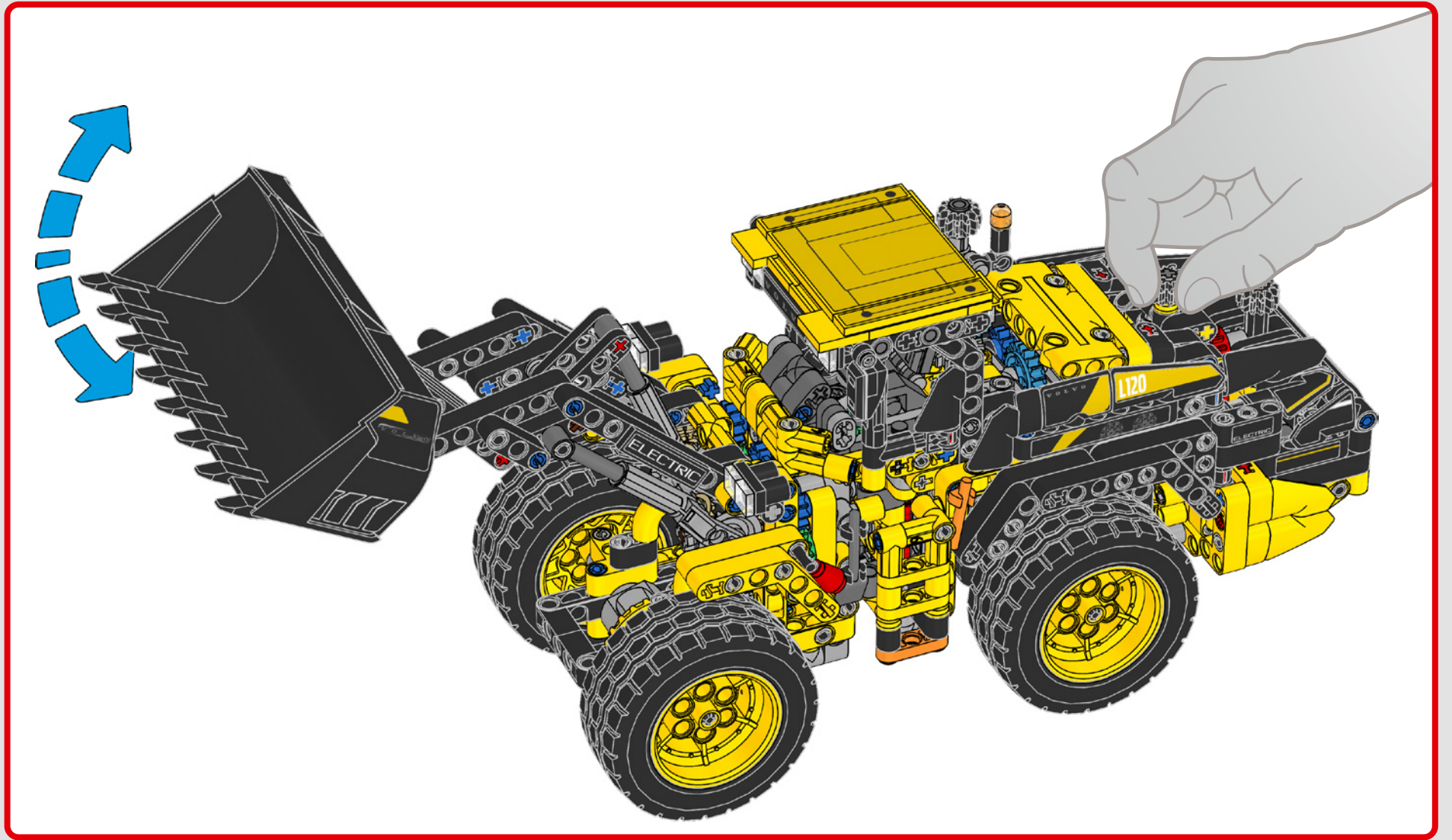


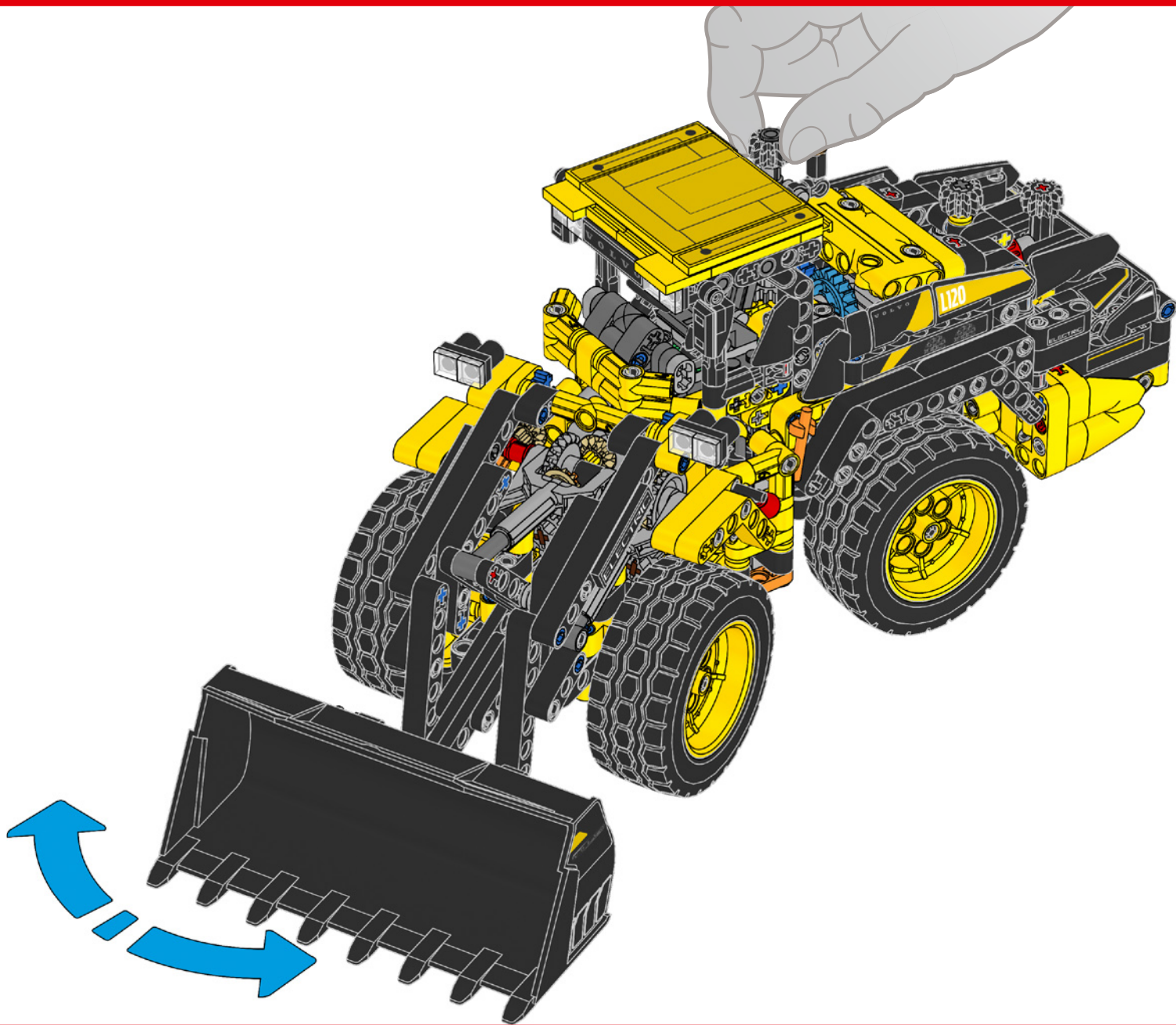


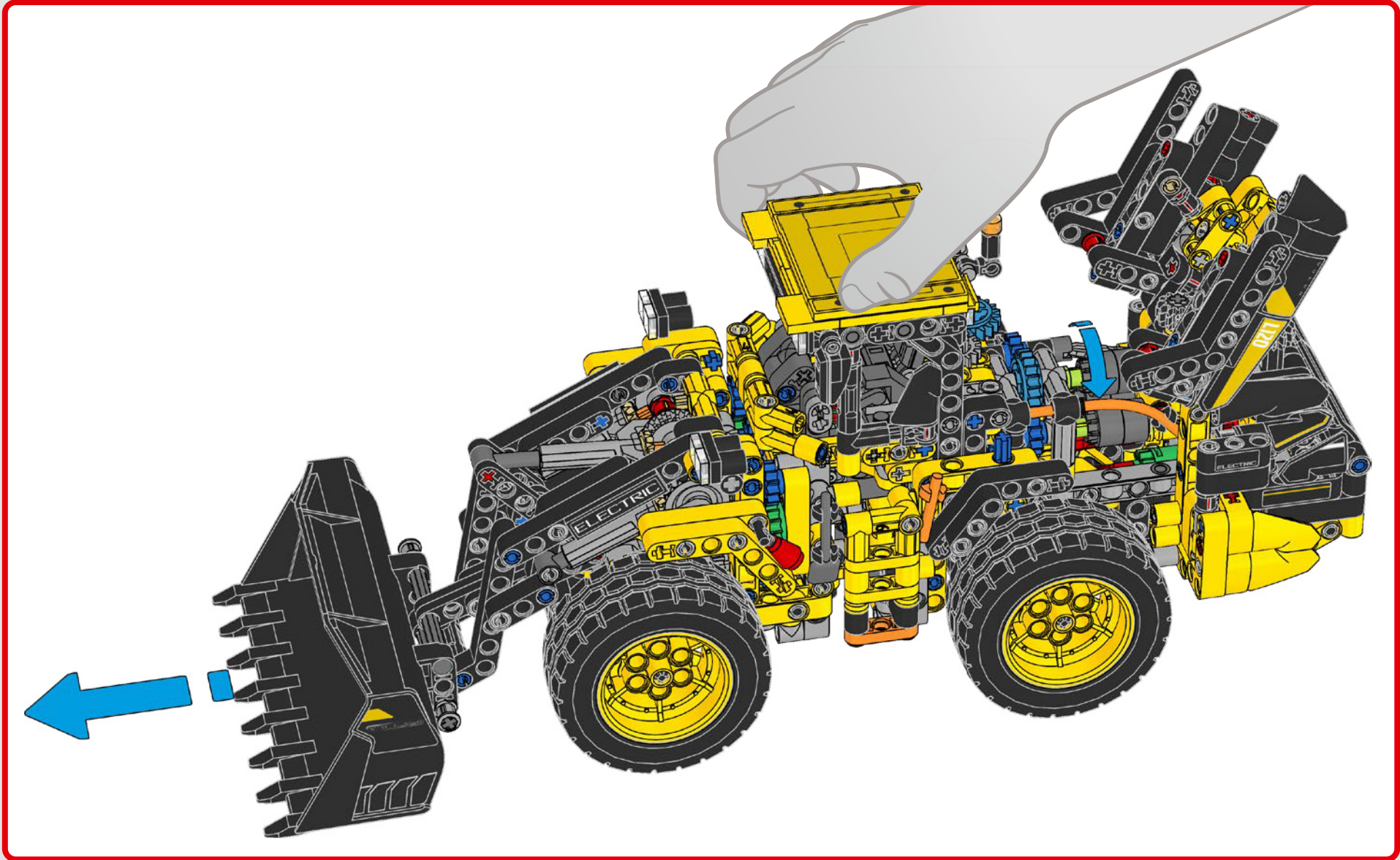
314

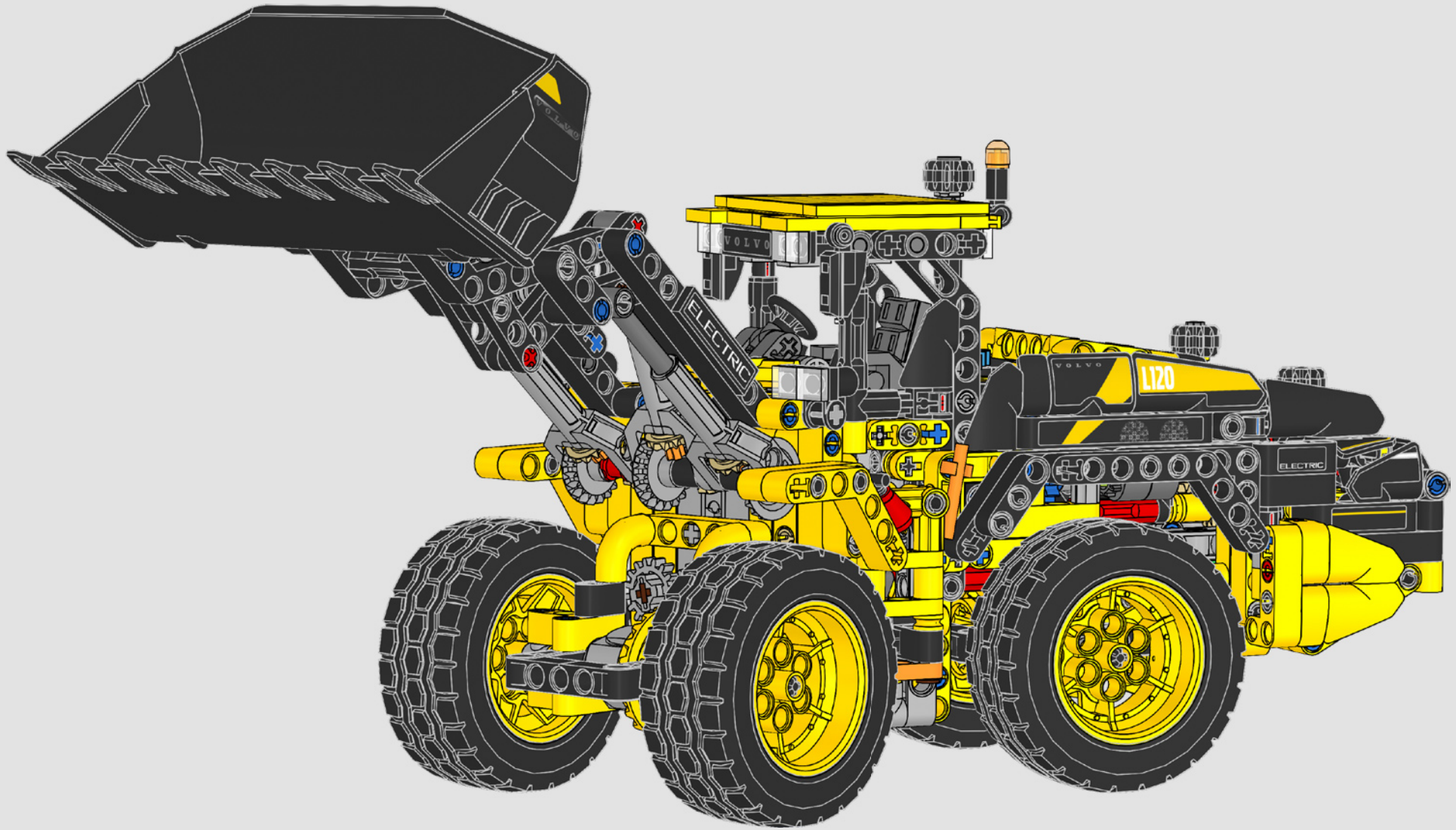












228 kW

PMSM

23.5R25

21,000 kg
(46,300 lbs)



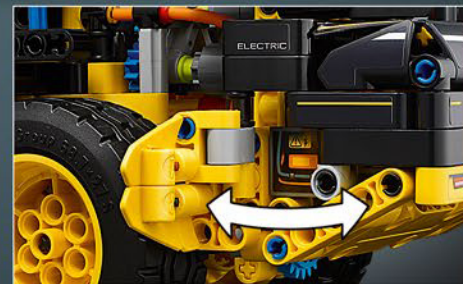
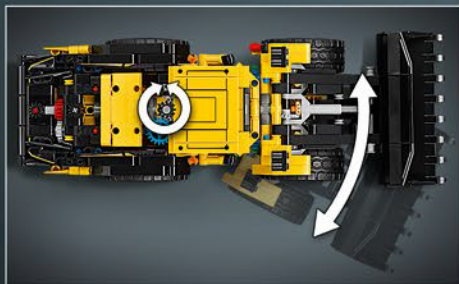
228 kW
228 千瓦
228 кВТ

PMSM
Синхронний двигун з постійними магнітами
PMSM двигател

23.5R25
23.5 R25
23.5R25

21,000 kg (46,300 lbs)
21,000 kg
21 000 kg

21,000 kg (46,300 lb)
21,000 kg (46,300 lbs)
21,000 千克 (46,300 磅)
21 tys. kg
46 300 фунтів (21 000 кг)
21 000 кг





TECHNIC



20x
4565452

4x
6013938

2x
6321305

4x
4666999

1x
4529234

10x
6271820

11x
6378120

4x
6360104

22x
4142865

3x
6100930

4x
4513174

22x
6209519

2x
6273211

2x
6129995

1x
6250570

226

2x
6289797

1x
6439225

6x
6396479

53x
4206482

43x
6299413

22x
6271167

4x
6329889

9x
6431481

2x
6510995

8x
6431477

2x
6431480

3x
6513879

6x
6261367

2x
6253294

23x
6282151

2x
6535749

2x
6268925

5x
4187122

2x
6546797

4x
4141630

3x
6391161

8x
6344174

4x
6546794

2x
6224666

15x
6130007

4x
6276974

9x
6072627

1x
6344325

2x
4153707

6x
6252654

2x
6391160

2x
6271828

4x
6331435

2x
6371968

2x
302024

6x
4144022

8x
4142133

2x
6546795

2x
6278131

2x
663624

2x
6130009

8x
6546803

1x
4495934

4x
6536546

2x
6334490

1x
6115616

2x
6271150

1x
6469905

1x
6028107

1x
6130012

2x
6510193

1x
6284699

11x
6121485

2x
6344819

1x
6338384

3x
4177431

4x
6510991

2x
6196548

2x
6338428

3x
6396456

2x
6319983

1x
4537551

4x
6457112

2x
6513874

5x
6261371

2x
6448948

3x
6439039

2x
6156991

1x
6325521

2x
6316923

117x
6279875

1x
6057397

2x
6281993

11x
6099801

14x
6265091

2x
6280394

2x
4143466

2x
6326047

1x
4512363

5x
6349281

1x
6173119

2x
302326

2x
6192309

2x
6147050

4

7

8

4

5

3

7

9

11

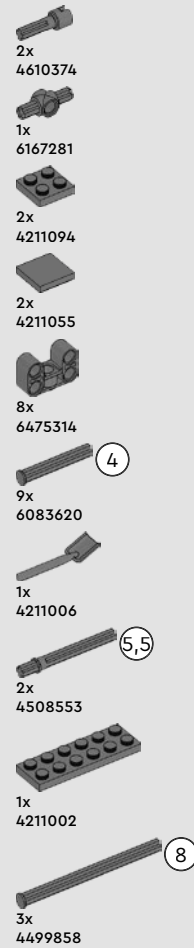
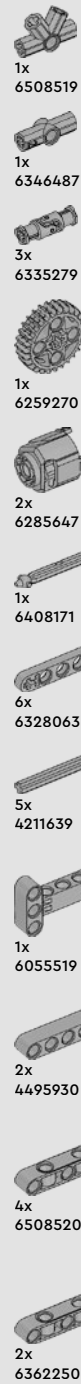
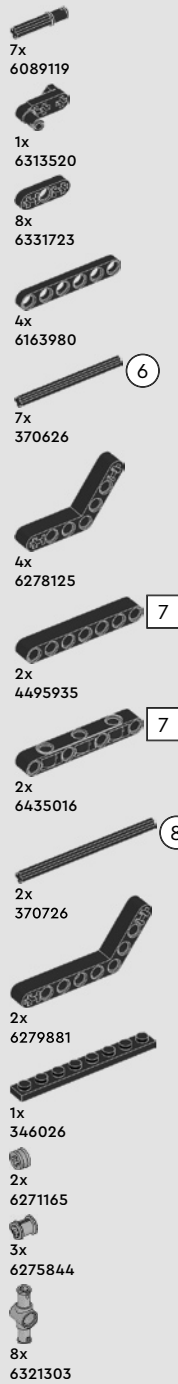
11

7

22

8

21



YOU COULD **WIN**



Scan this QR code or go to **LEGO.COM/PRODUCTFEEDBACK** and give us your short feedback about this LEGO® set for a chance to win a cool LEGO prize.

Terms and Conditions apply*



EN: YOU COULD WIN. Terms and Conditions apply* **DE: Du könntest GEWINNEN.** Es gelten die Teilnahmebedingungen* **FR: Tu pourrais GAGNER.** Des conditions s'appliquent* **IT: Potresti VINCERE tu.** Termini e condizioni sono applicabili* **ES: Puedes GANAR.** Aplican términos y condiciones* **PT: PODERÁ GANHAR.** Aplicam-se Termos e Condições* **ZH: 轻松获奖.** 条款和条件适用* **PL: Szansa na WYGRANĄ.** Obowiązuje regulamin* **CS: Máte šanci VYHRÁT.** Platí všeobecné smluvní podmínky* **SK: Máte šancu VYHRAŤ.** Platia všeobecné zmluvné podmienky* **HU: TE IS NYERHETSZ.** Felhasználási feltételek érvényesek* **UA: ВИ МОЖЕТЕ ВИГРАТИ.** Застосовуються загальні положення та умови* **RO: Ai putea CÂȘTIGA.** Se aplică termenii și condiții* **BG: Можете да СПЕЧЕЛИТЕ.** Има определени правила и условия* **LV: Tu vari LAIMĒT.** Ir spēkā noteikumi un nosacījumi.* **ET: Sul on võimalus VÕITA.** Kehtivad tingimused* **LT: Jūs galite LAIMĖTI.** Taikomos sąlygos*

*[LEGO.com/productfeedback-terms](https://www.lego.com/productfeedback-terms)