



# CITY

60453



LEGO® Builder



[LEGO.com/sustainable-packaging](https://LEGO.com/sustainable-packaging)

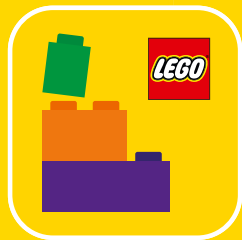


 **FR**  
**DONNEZ**  
OU  
**RECYCLEZ**

 OU  OU 

ASSOCIATION MAGASIN DÉCHÈTERIE

Adresses sur [quefairedemesdechets.fr](https://quefairedemesdechets.fr)



Q LEGO® Builder

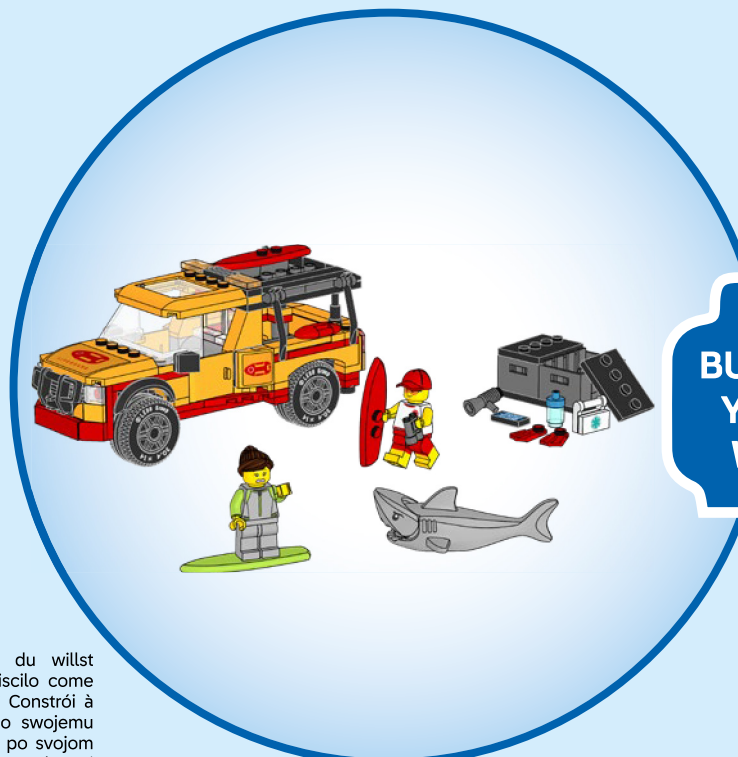
# BUILDER



Apple and the Apple logo are trademarks of Apple Inc., registered in the U.S. and other countries and regions. App Store is a service mark of Apple Inc. Google Play and the Google Play logo are trademarks of Google LLC. Tencent and the Tencent logo are trademarks of Tencent Inc.

Q [LEGO.com/devicecheck](https://www.lego.com/devicecheck)

EN Ask parents' permission before going online | DE Eltern um Erlaubnis bitten, bevor du online gehst | FR Demande l'autorisation d'un parent avant d'aller en ligne | IT Chiedi il permesso ai tuoi genitori prima di andare online | ES Pídeles permiso a tus papás antes de conectarte a Internet | PT Pede autorização aos pais antes de acederes online | ZH 上网前应先征得父母的同意 | PL Poproś rodziców o zgodę, zanim wejdiesz do Internetu | CS Než půjdeš na internet, požádej rodiče o svolení | SK Skôr než pôjdeš na internet, vypýtaj si povolenie od rodičov | HU Kérj szülői engedélyt, mielőtt online csatlakoznál! | RO Cere permisiunea părinților înainte de a te conecta online | BG Поискайте разрешение от родител, преди да влезете онлайн | LV Pirms došanās tiešsaistē palūdz atļauju vecākiem | ET Enne Interneti kasutamist küsi vanematelt luba | LT Prieš prisijungdami prie interneto, atsiklauskite tėvų



**BUILD IT  
YOUR  
WAY**

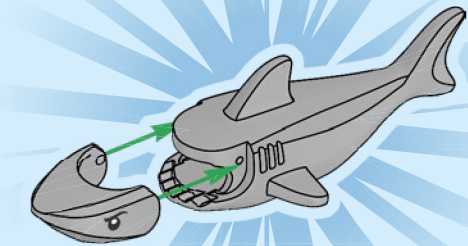
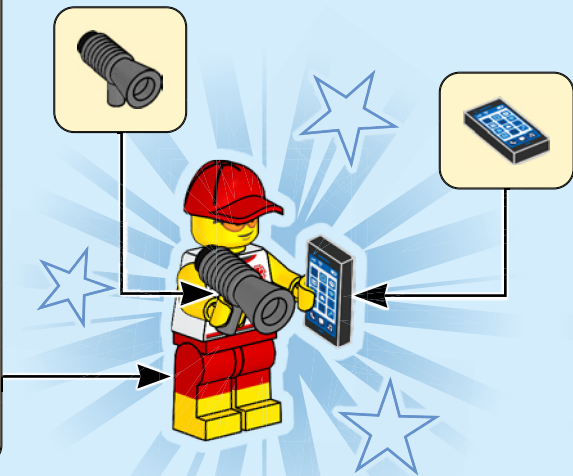
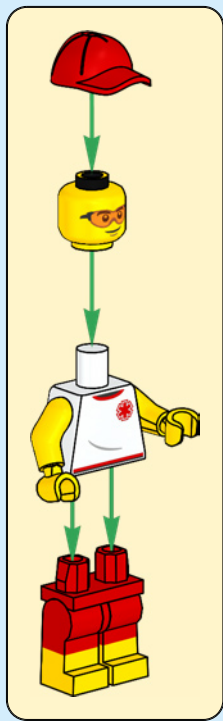


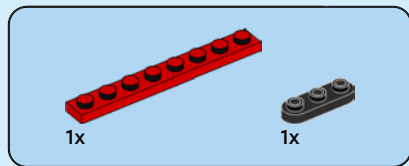
**EN** Build It Your Way | **DE** Bau, wie du willst  
| **FR** Construisez à votre façon | **IT** Costruiscilo come  
vuoi tu | **ES** Constrúyelo a tu manera | **PT** Constrói à  
Tua Maneira | **ZH** 自由拼搭 | **PL** Zbuduj po swojemu  
| **CS** Postavte to po svém | **SK** Postavte to po svojom  
| **HU** Építs kedved szerint! | **RO** Construięște așa cum dorești  
| **BG** Постройте го по своя начин | **LV** Būvē tieši tā, kā  
vēlies | **ET** Ehita enda moodi | **LT** Sukonstruokite savaip



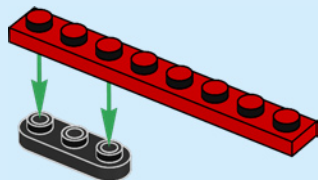








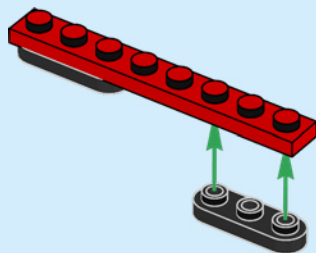
1



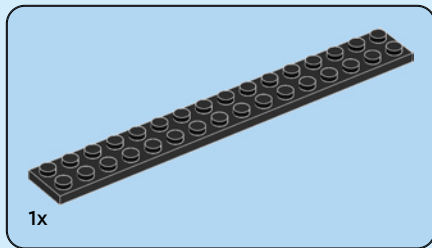


1x

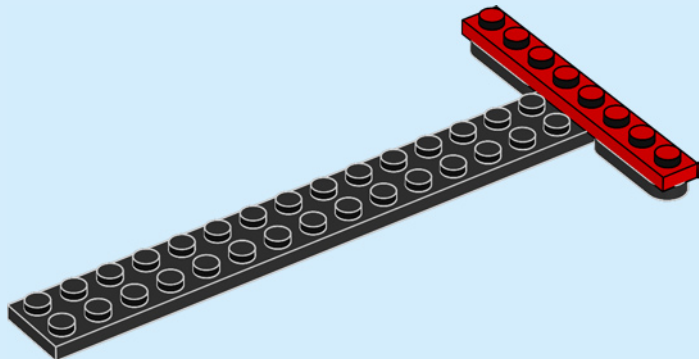
2







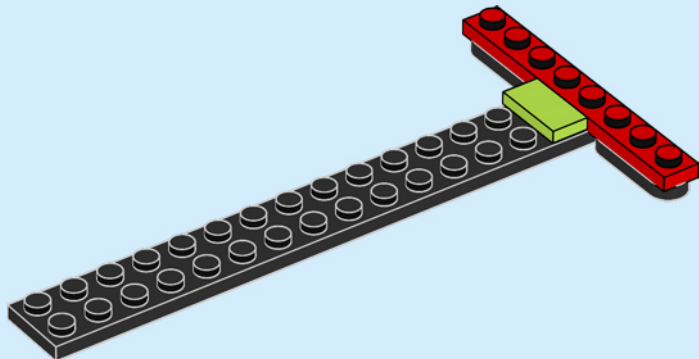
3

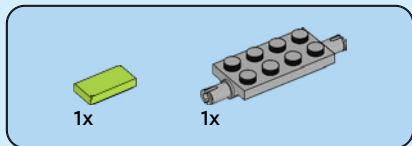




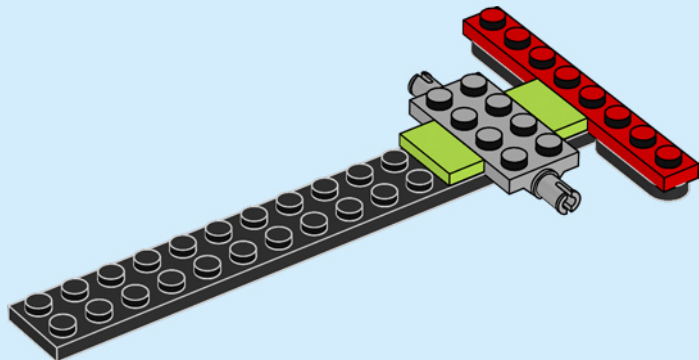
1x

4





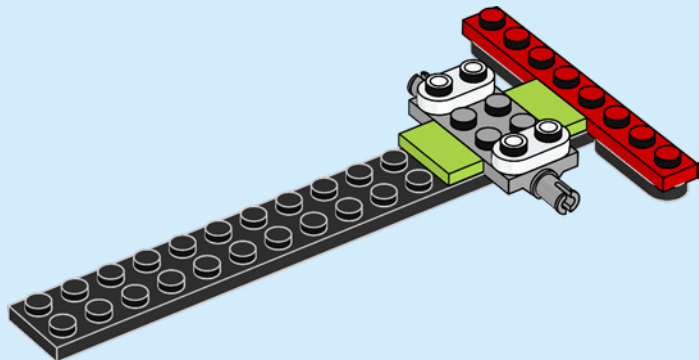
5

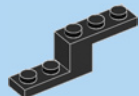




2x

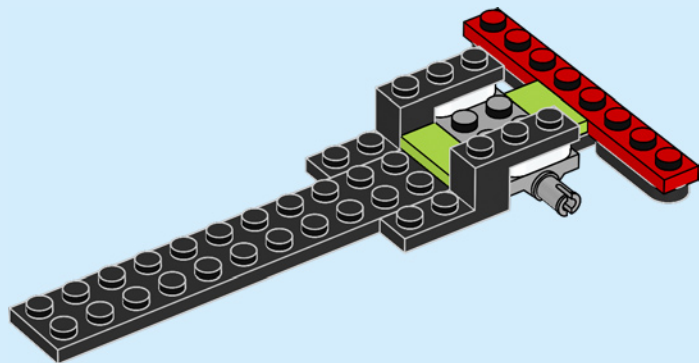
6





2x

7

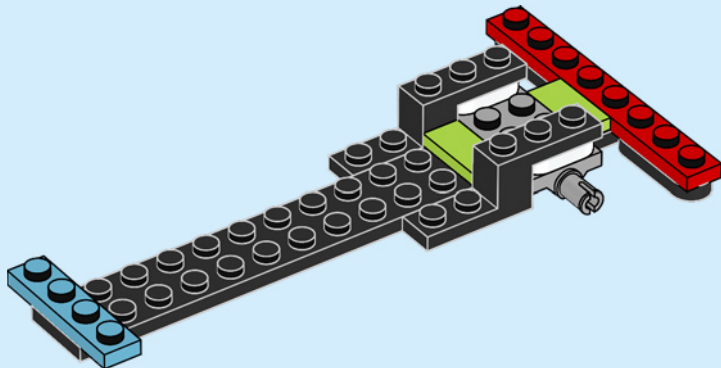


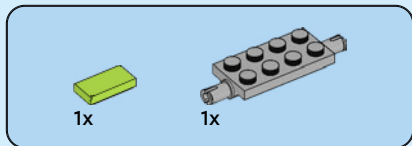




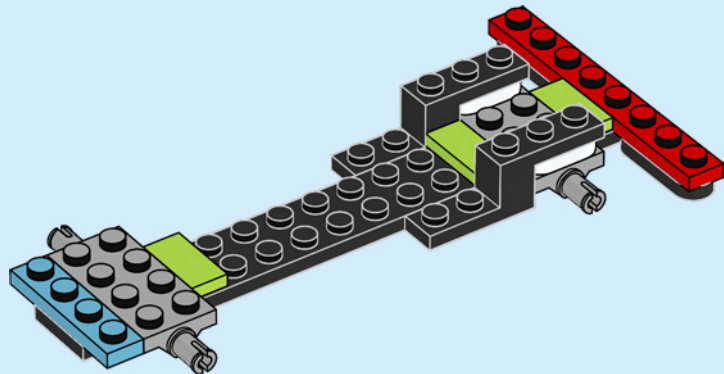
1x

8





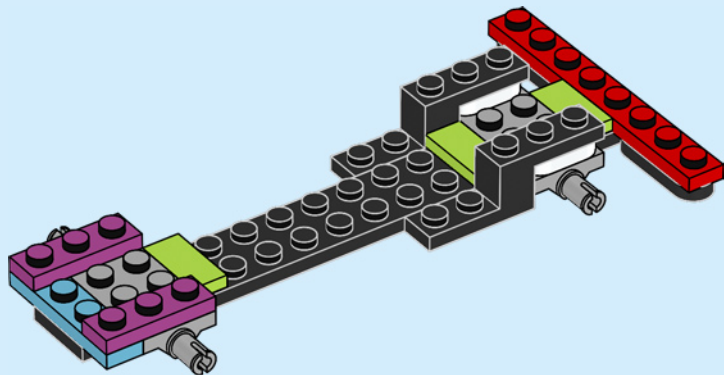
9

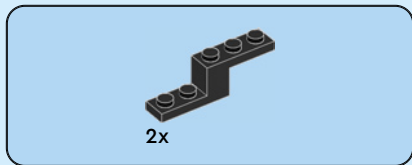




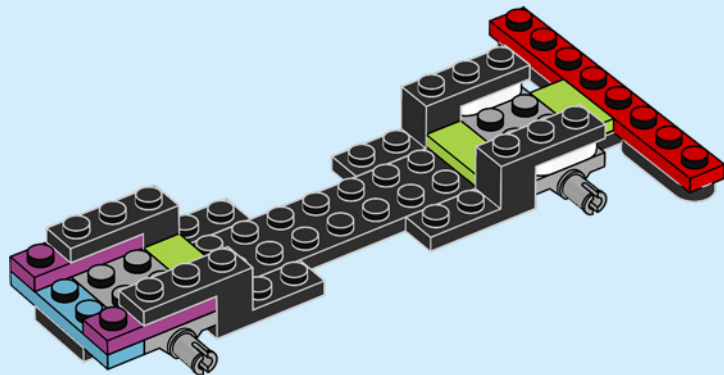
2x

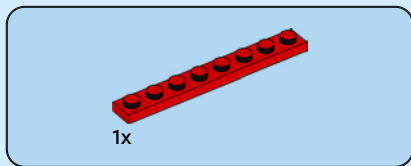
10



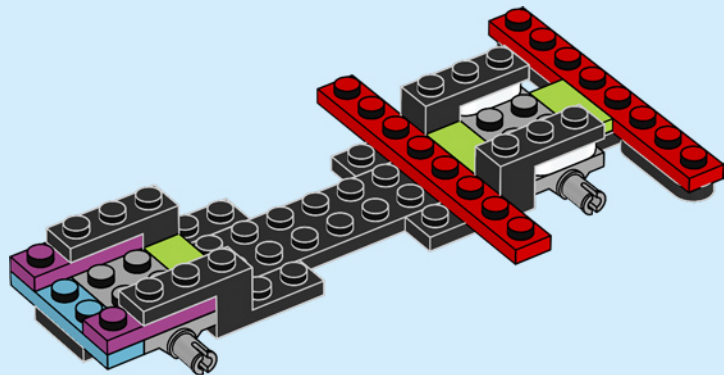


11



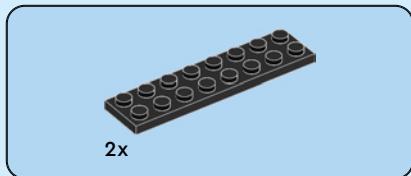


12

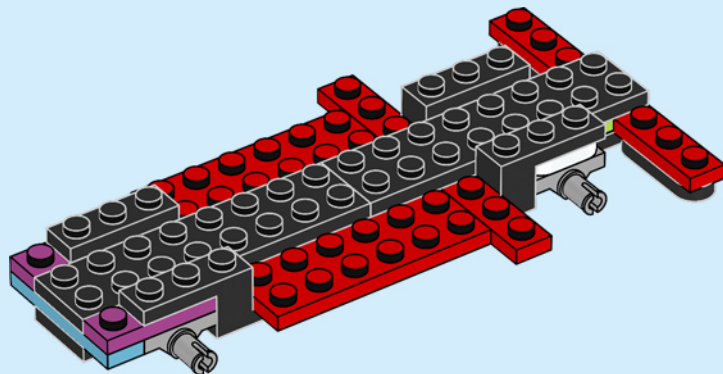








14



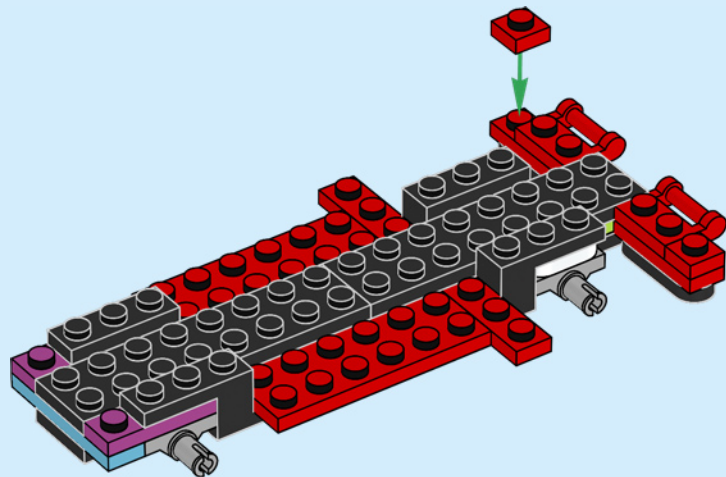


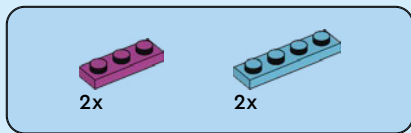
2x



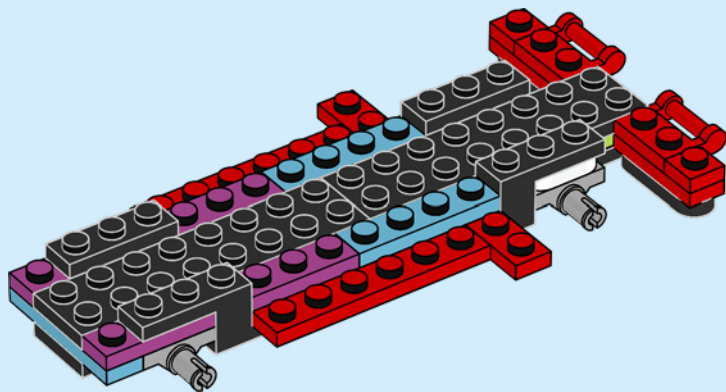
2x

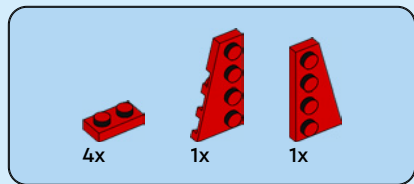
15



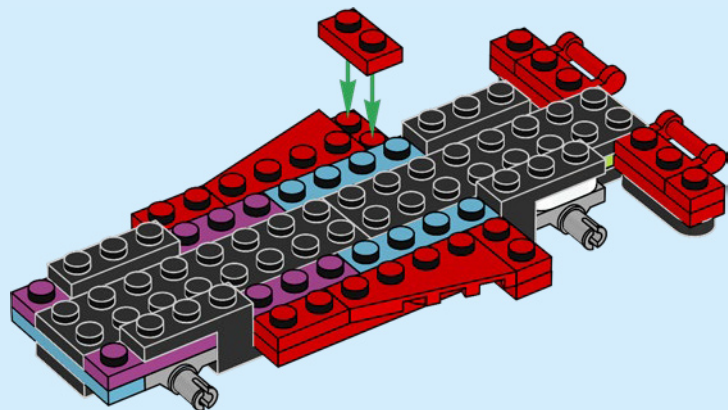


16





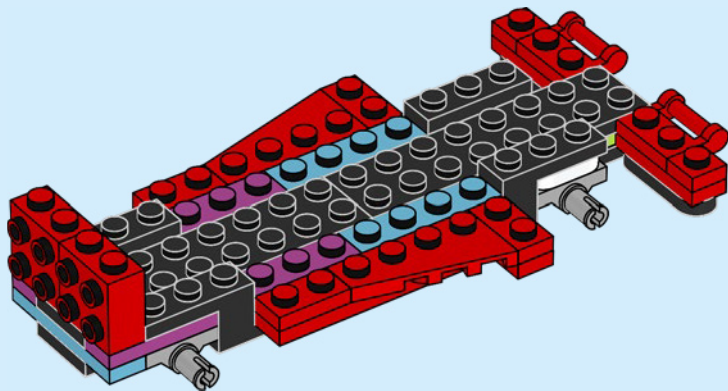
17

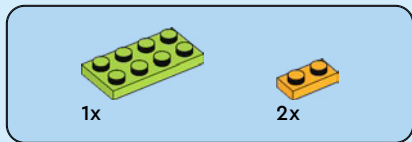




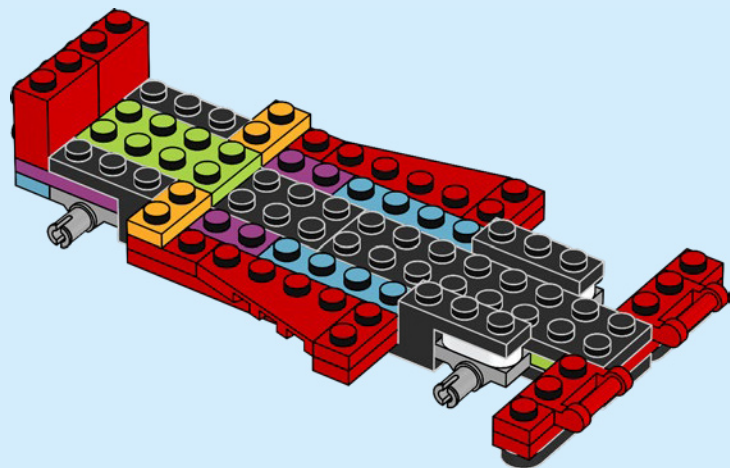
2x

18





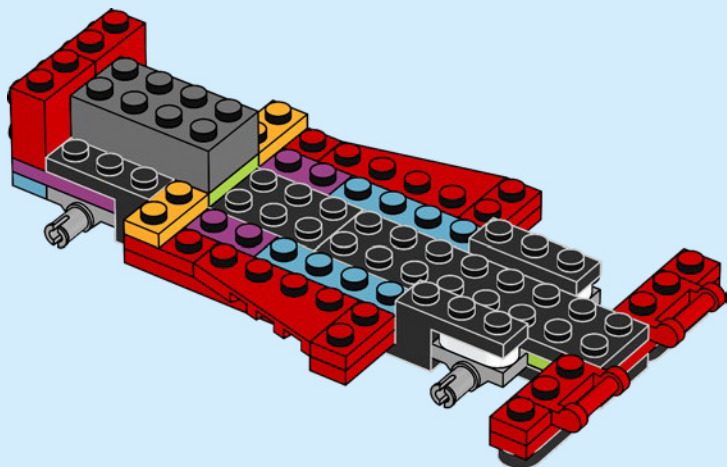
19





1x

20

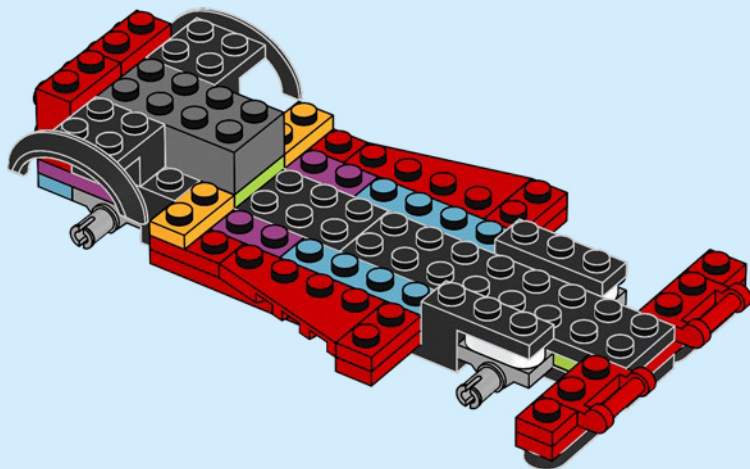






2x

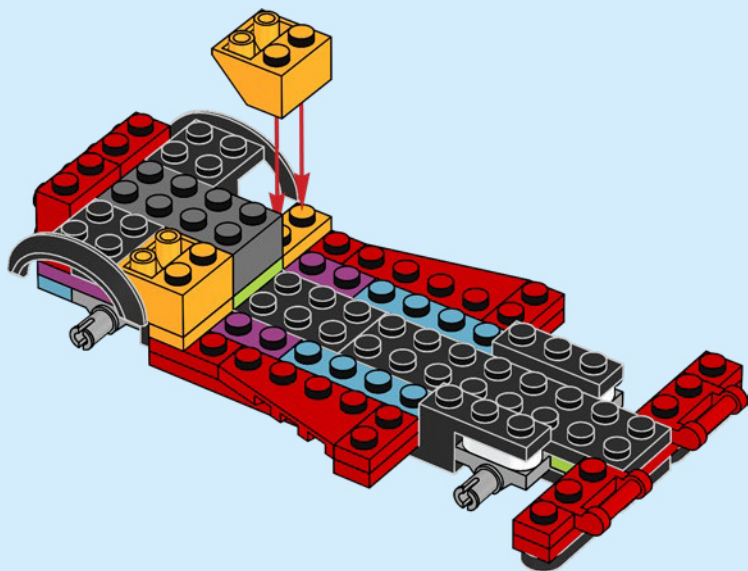
21



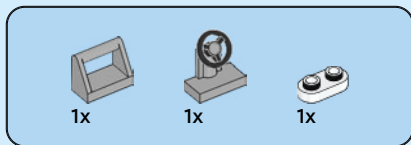


2x

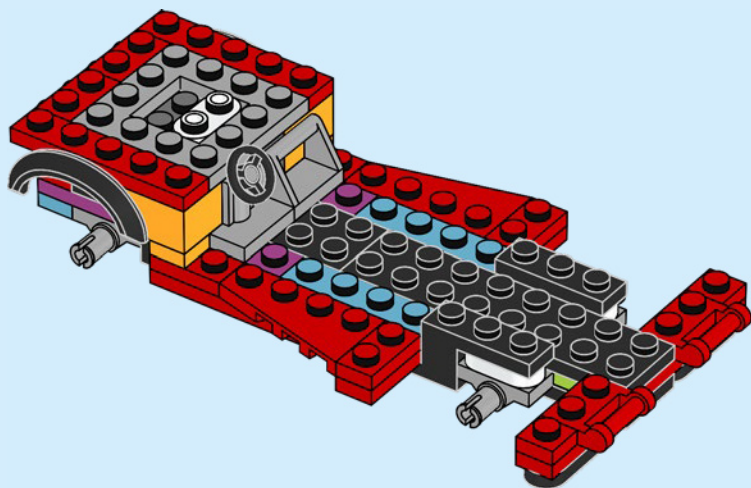
22







24



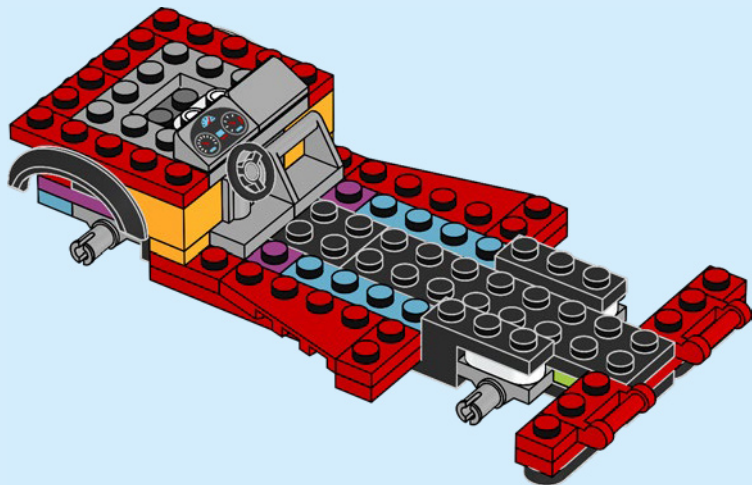


1x



1x

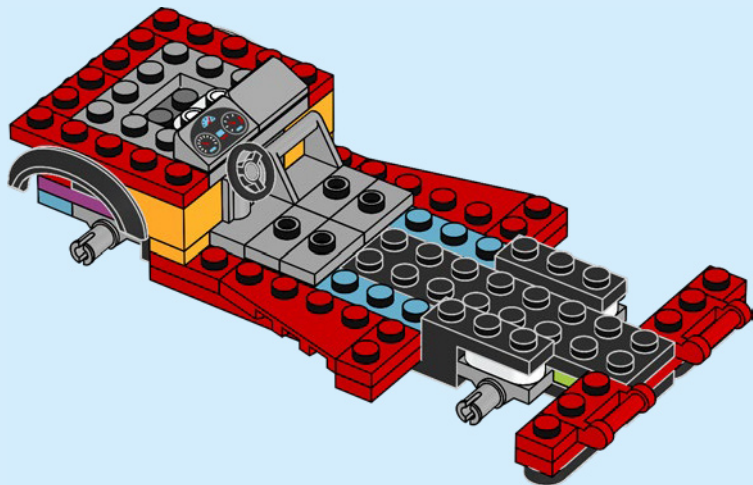
# 25

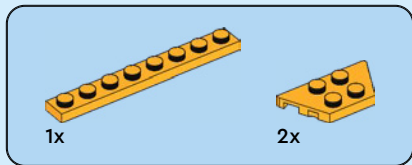




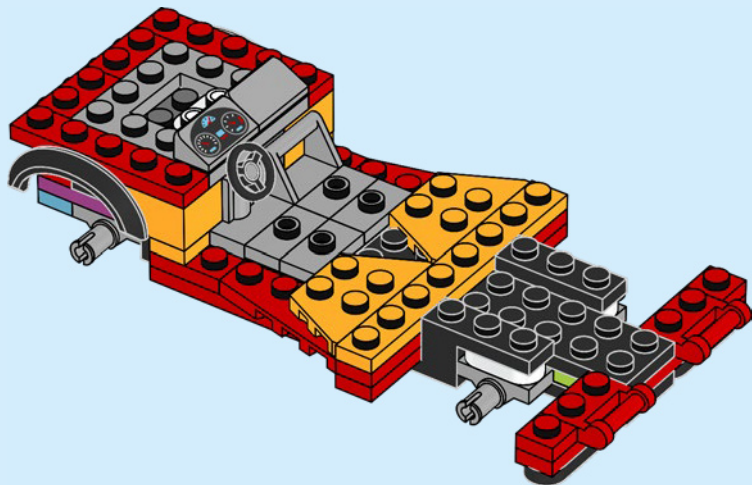
4x

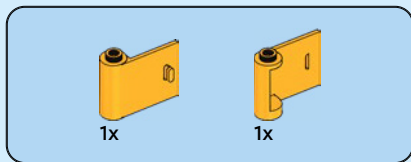
26



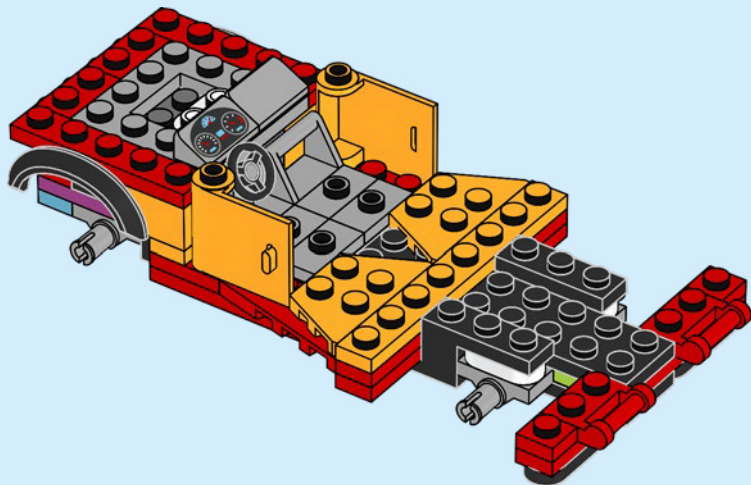


27





28

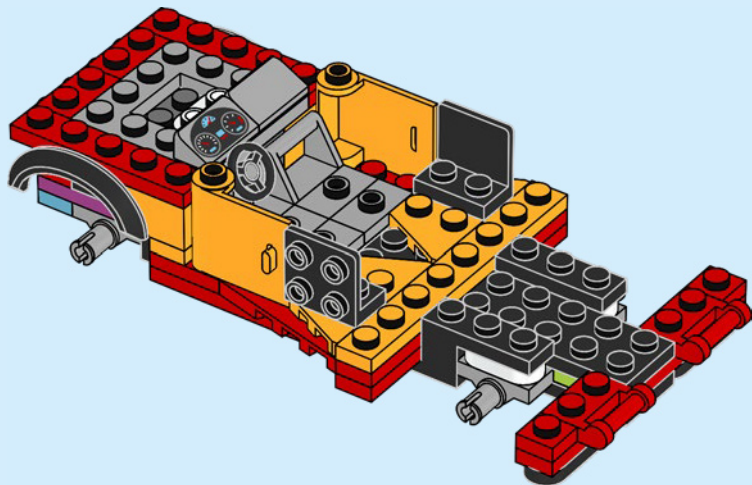






2x

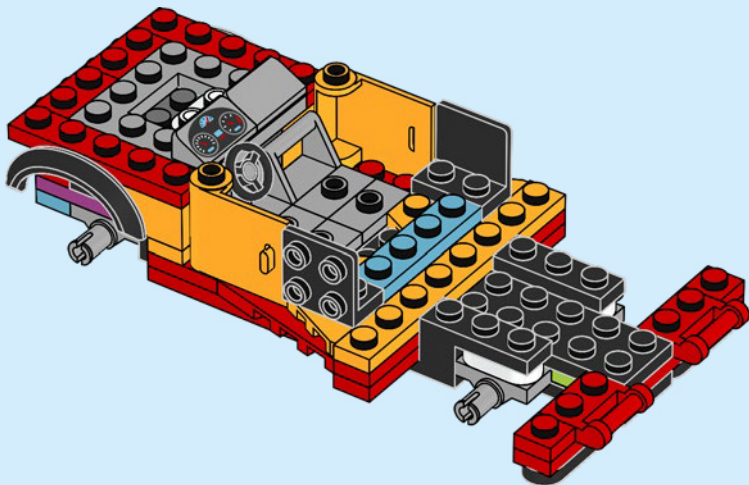
29

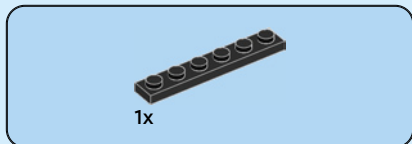




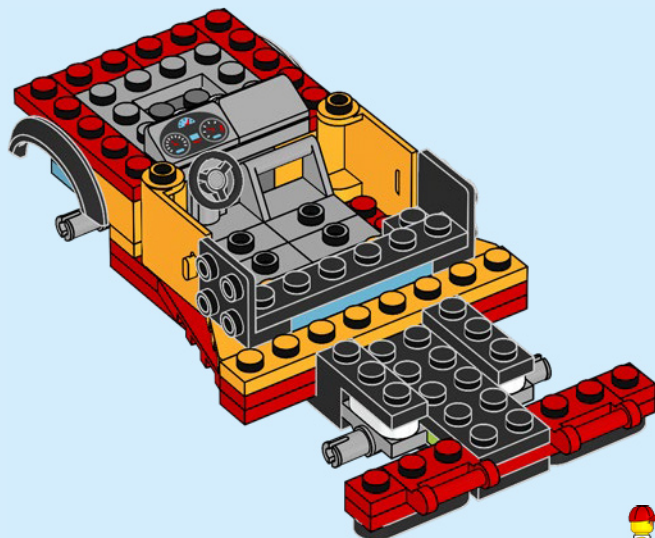
1x

30





31



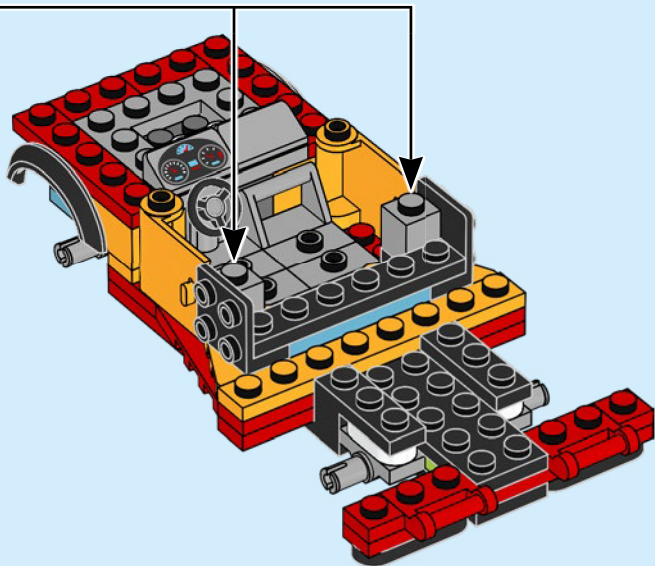


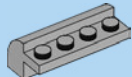
2x

32



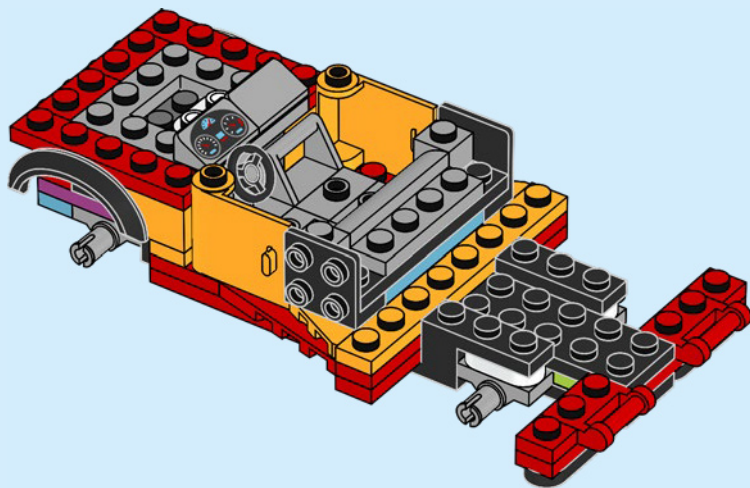
2x





1x

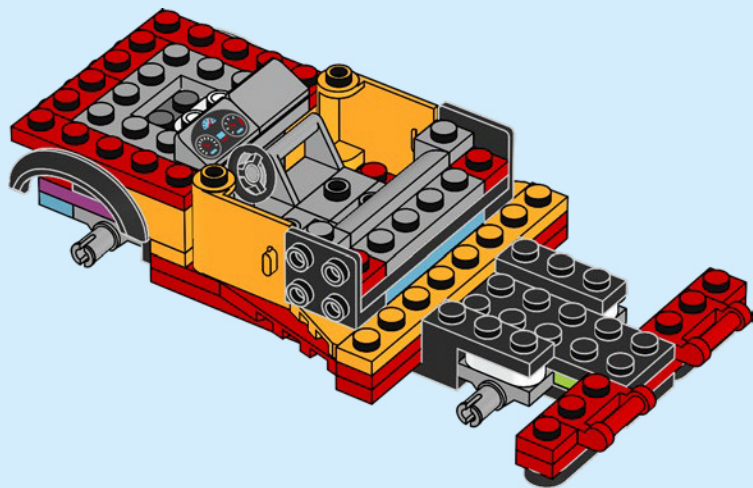
33

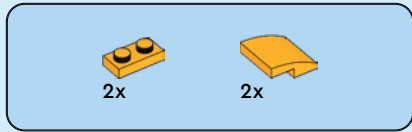




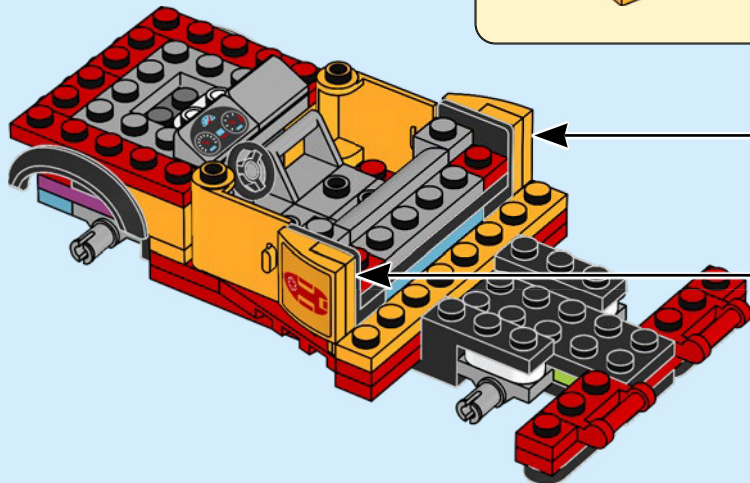
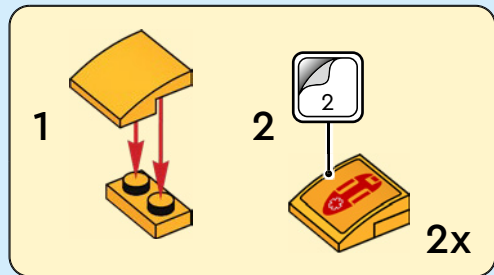
2x

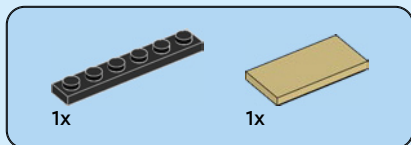
34



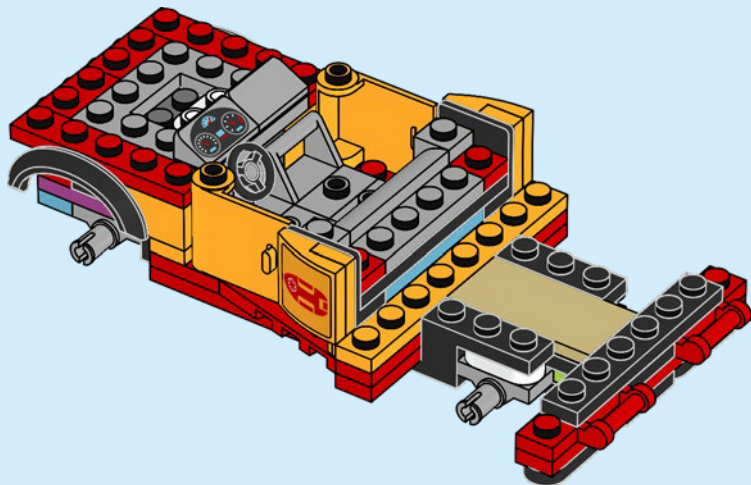


35

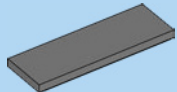




36

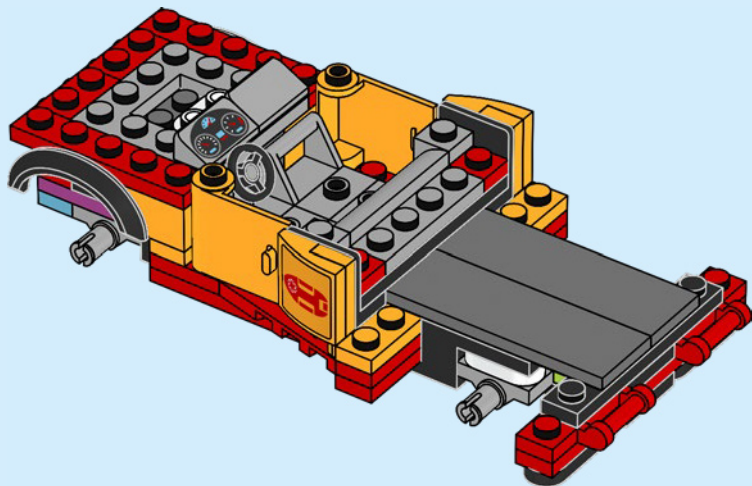






2x

37



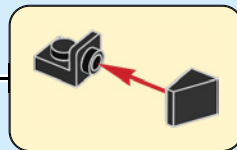
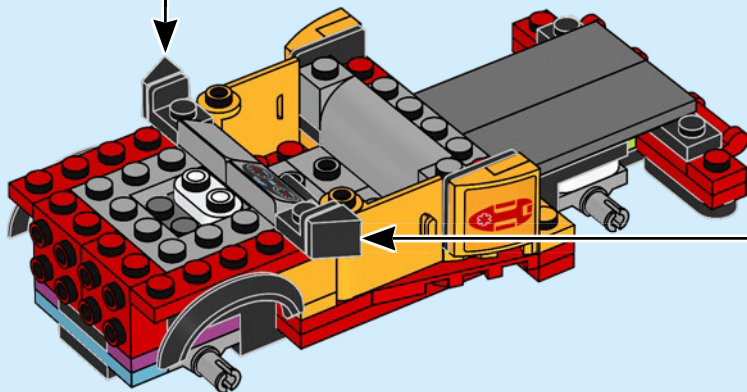
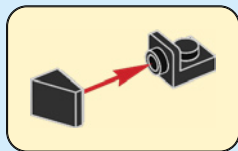


2x



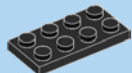
2x

# 38



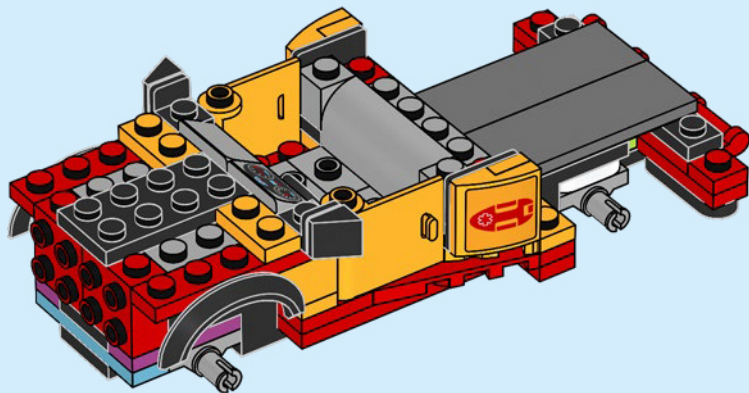


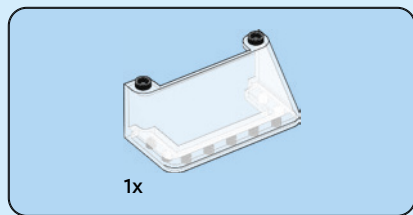
2x



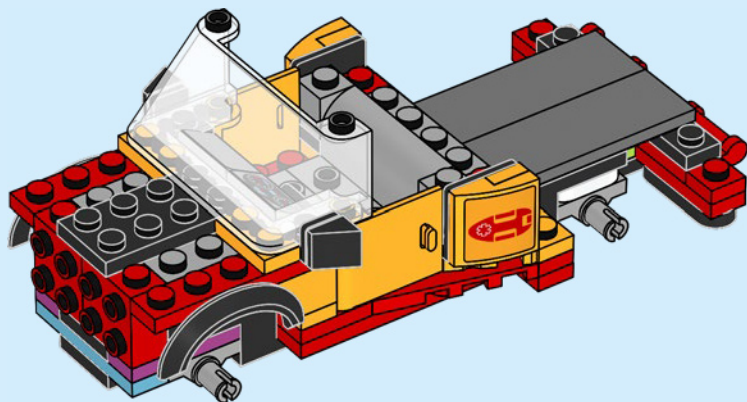
1x

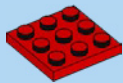
# 39





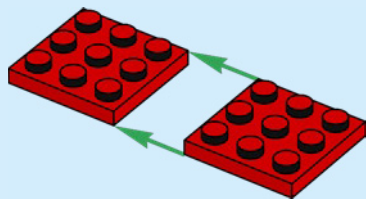
40

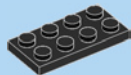




2x

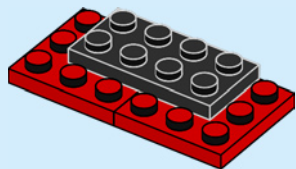
41





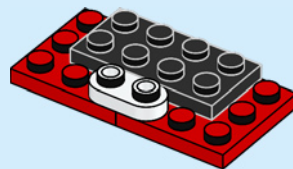
1x

42



1x

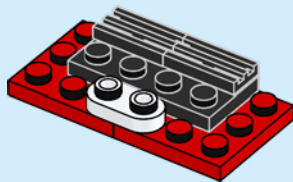
43





2x

44



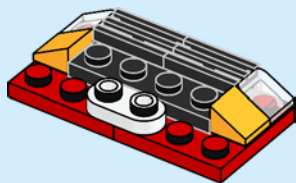


2x



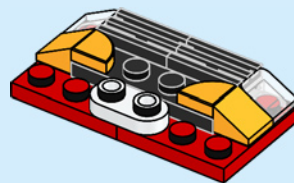
2x

45



2x

46

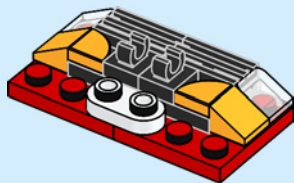






2x

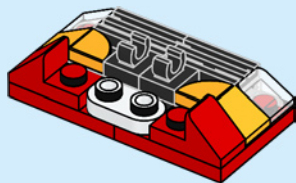
47





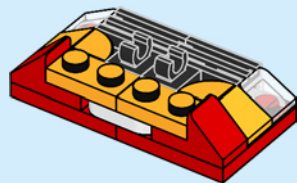
2x

48



2x

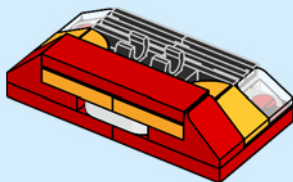
49





1x

50



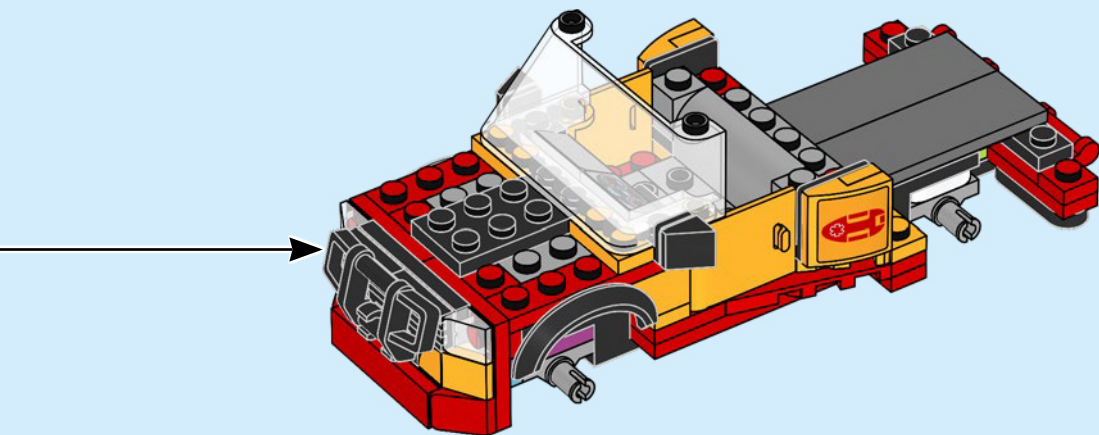


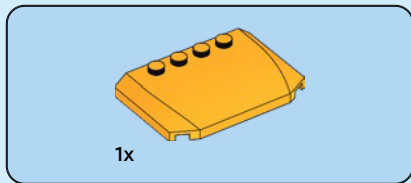
1x

51

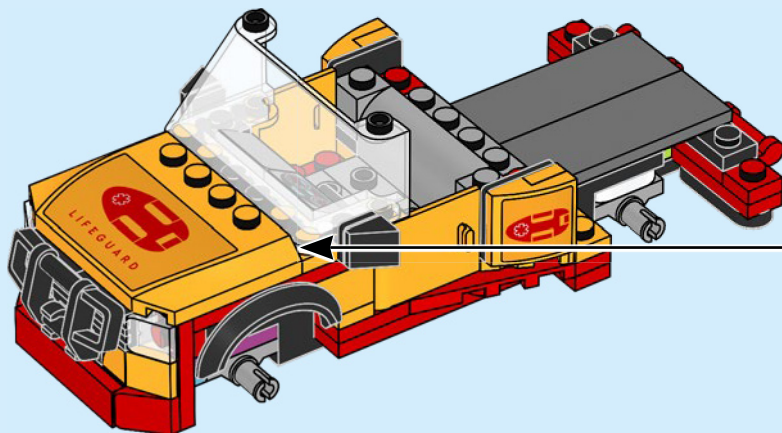
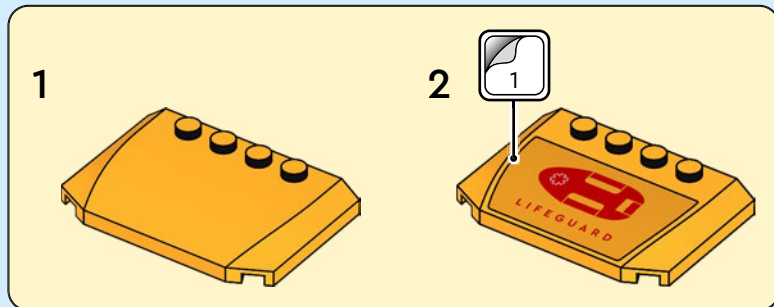


52

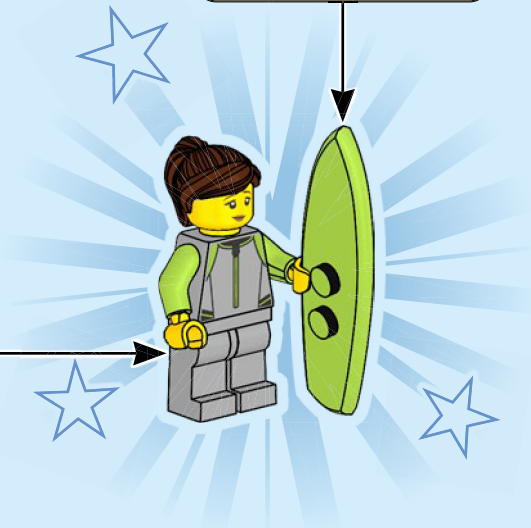
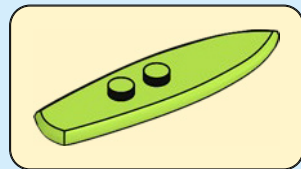
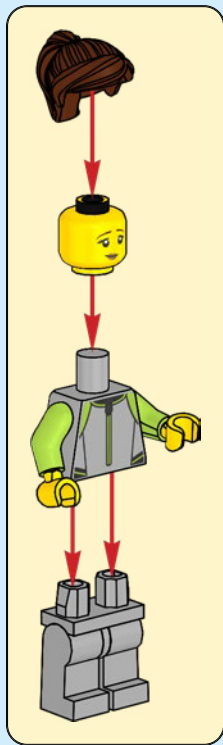




53





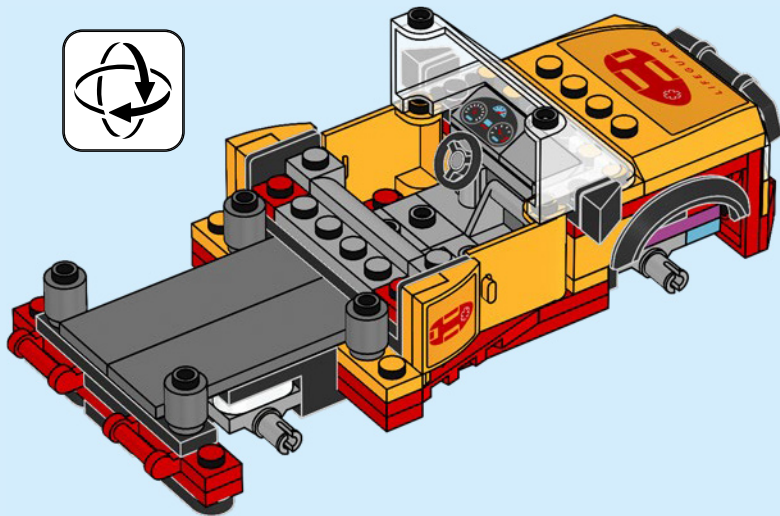
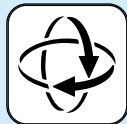






4x

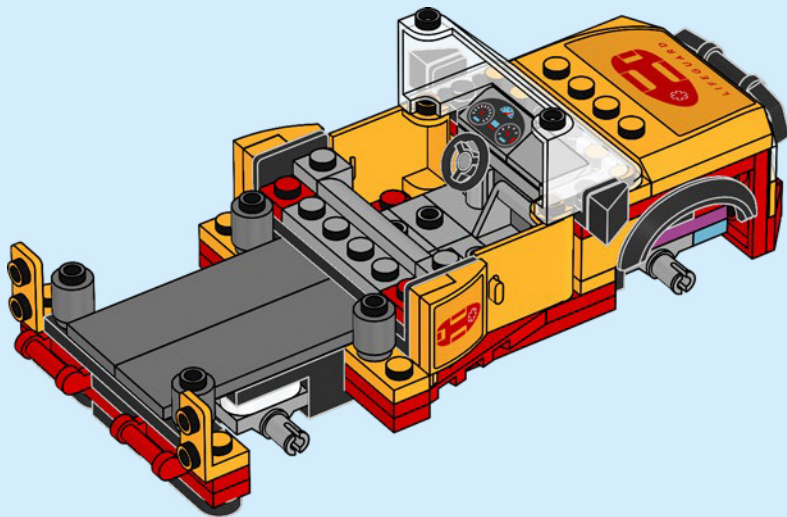
54





2x

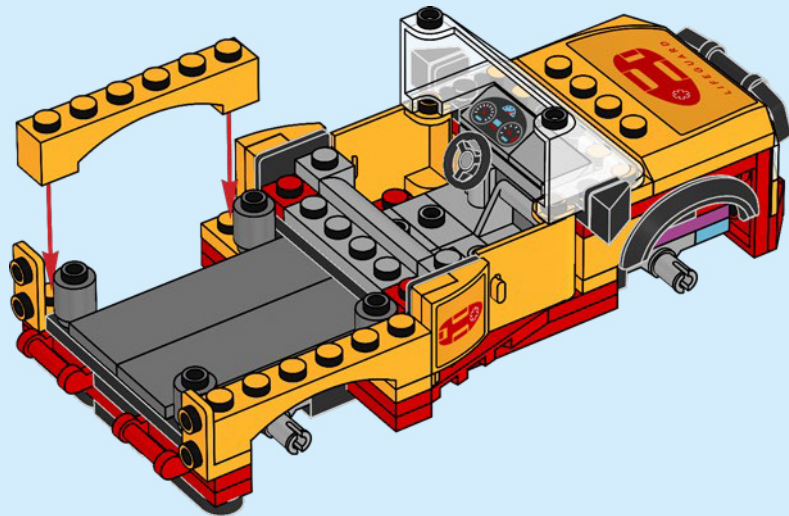
55





2x

56



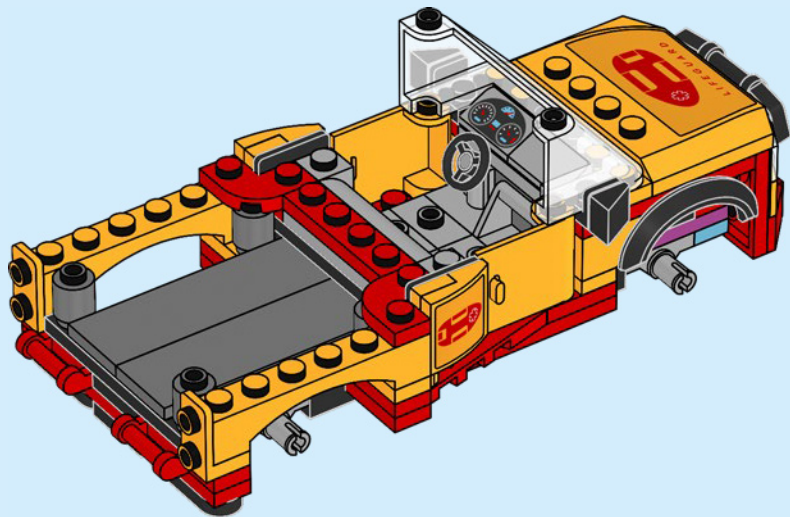


1x



2x

57



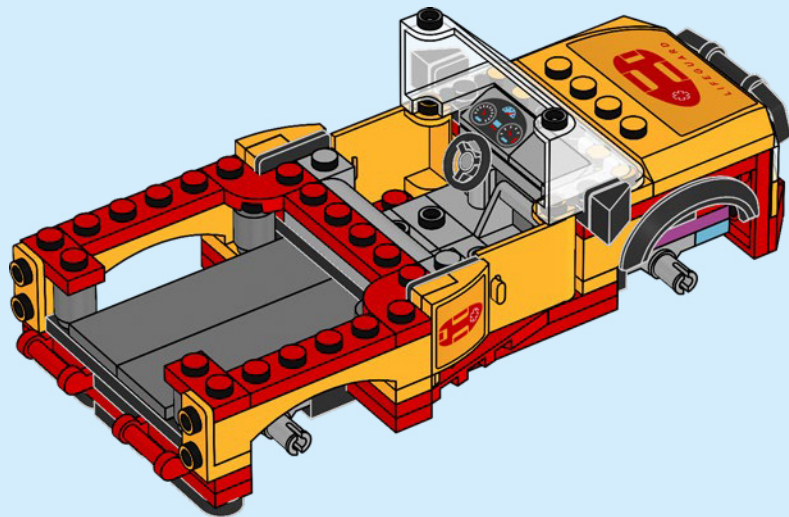


2x



2x

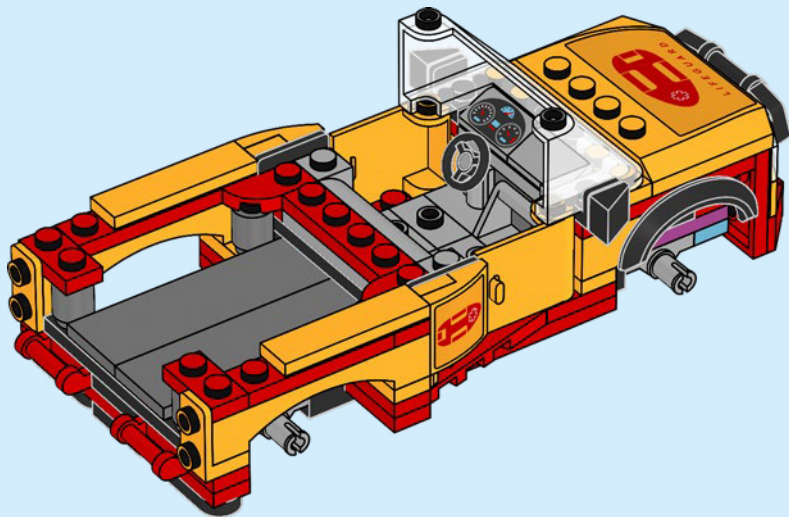
58





2x

59



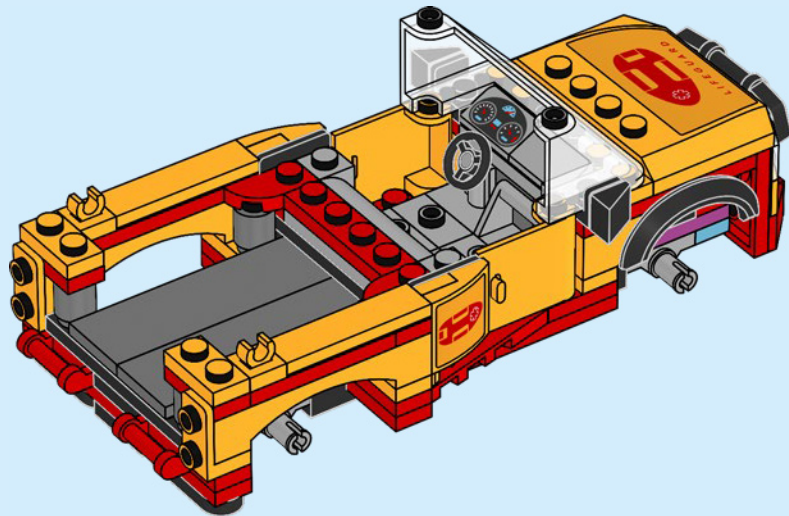


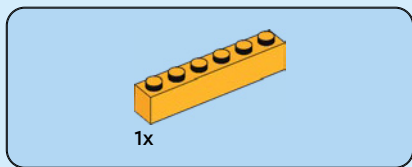
2x



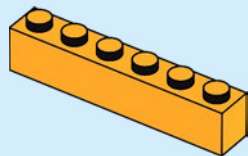
2x

60

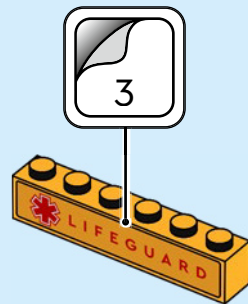




61



62





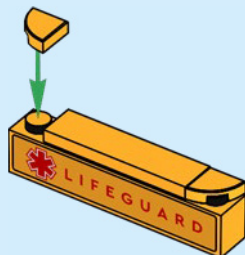


1x



2x

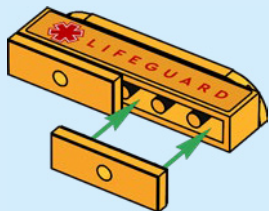
63





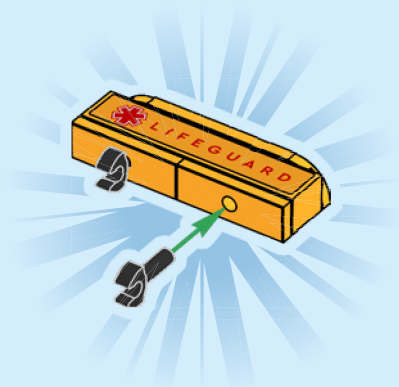
2x

64

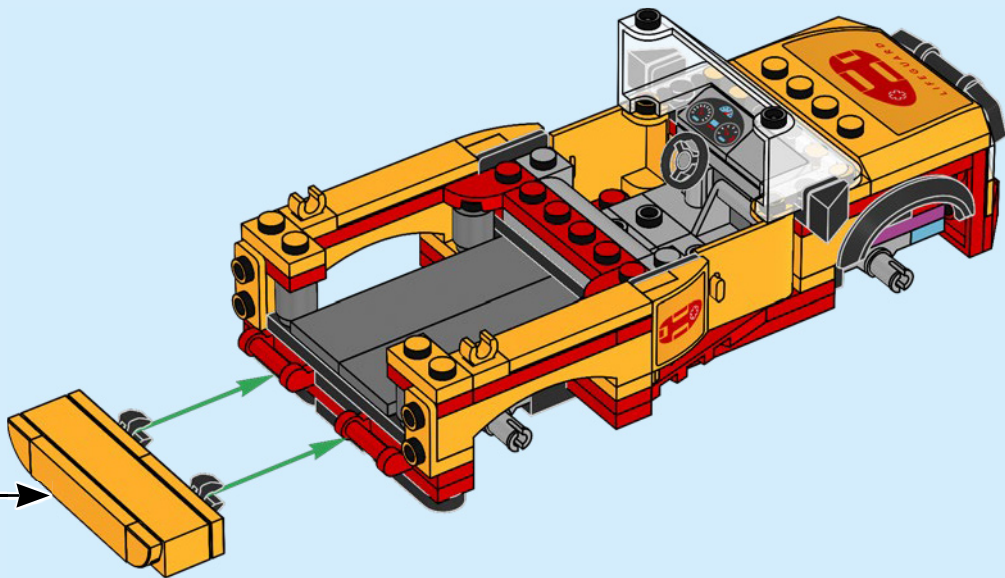


2x

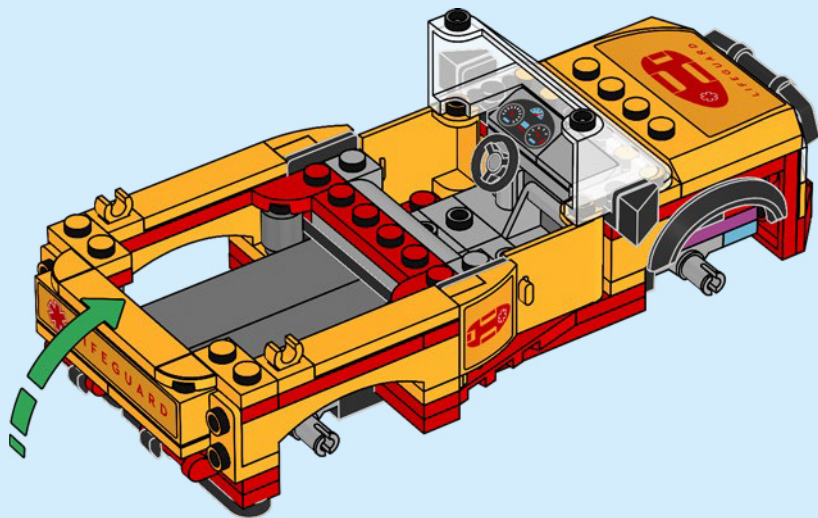
65



66



67





2x



2x

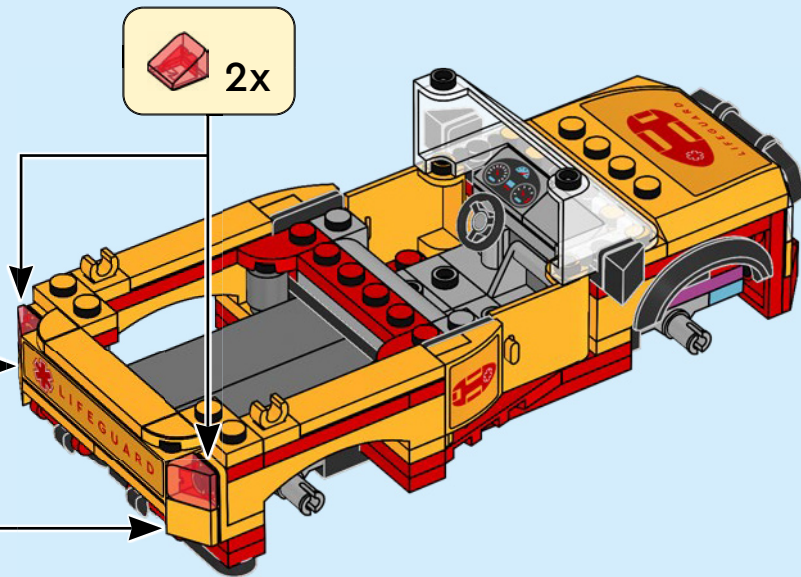
68



2x



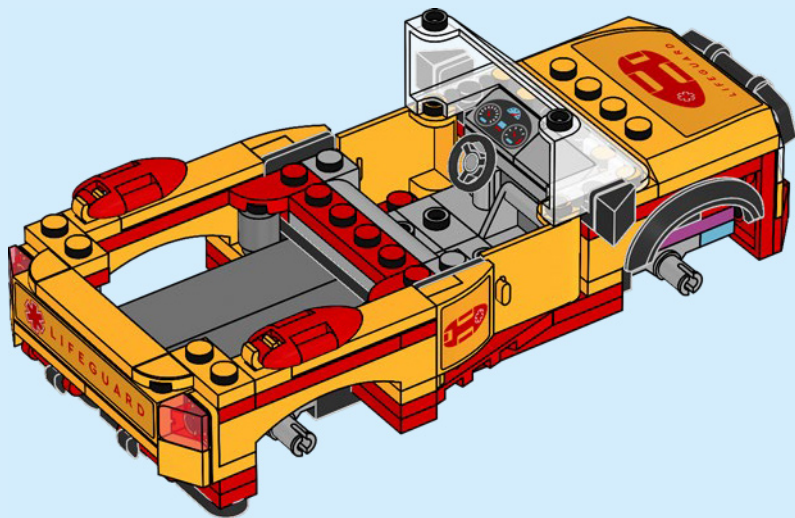
2x





2x

69



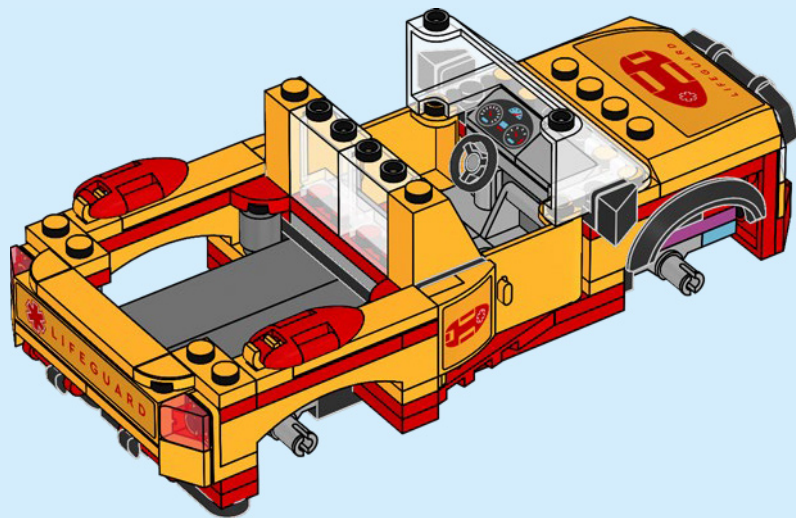


2x



2x

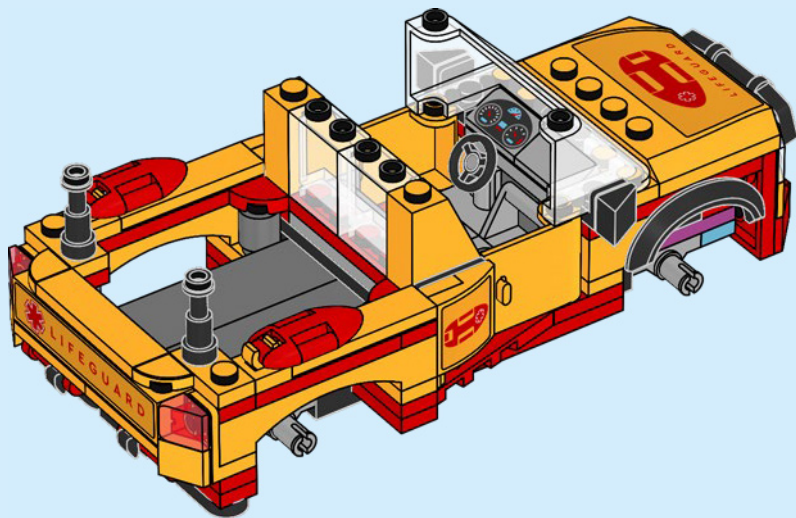
70



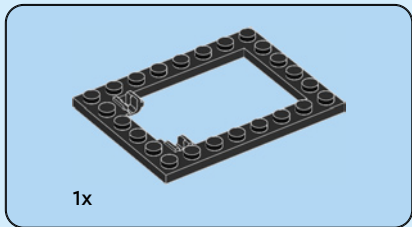
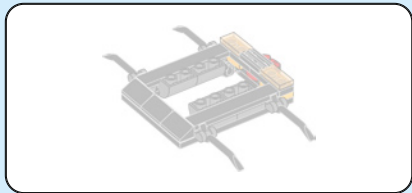


2x

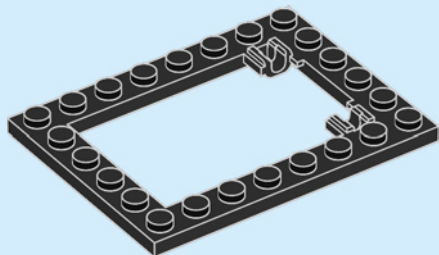
71







72



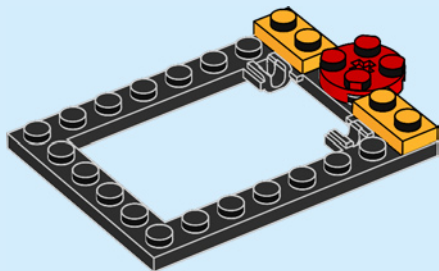


1x



2x

# 73



2x

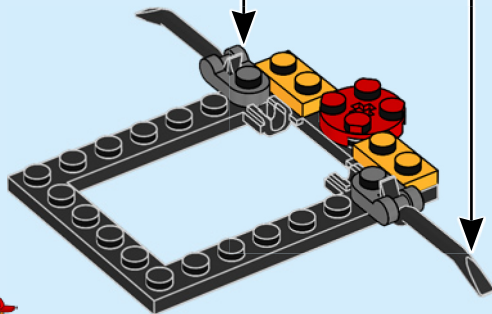


2x

# 74



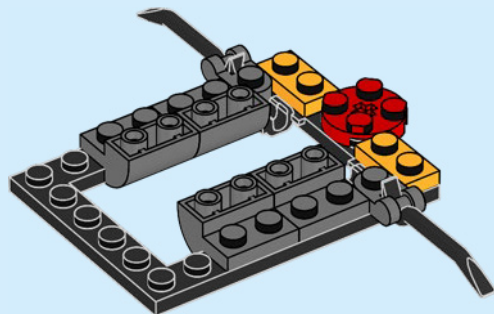
2x

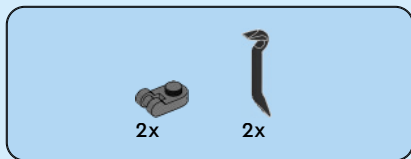




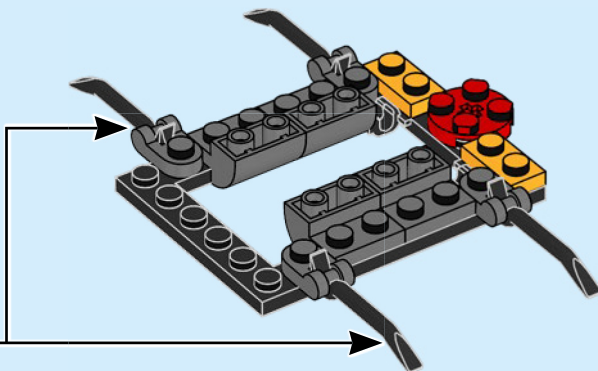
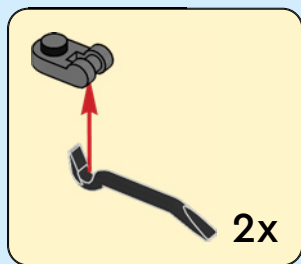
4x

75





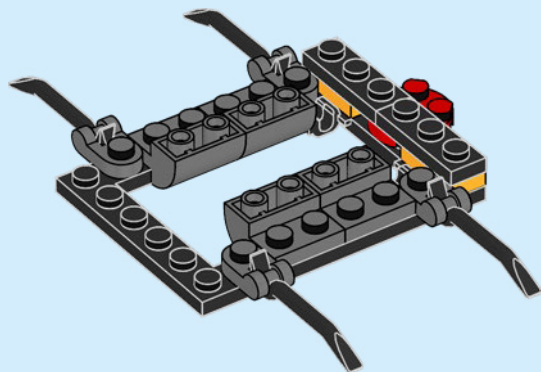
76

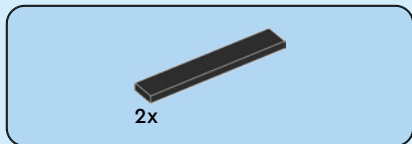




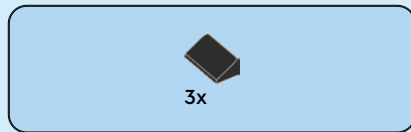
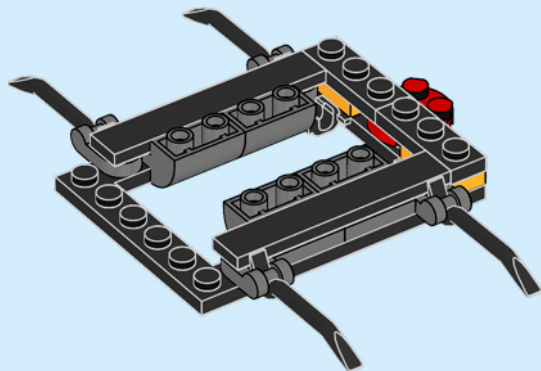
2x

77

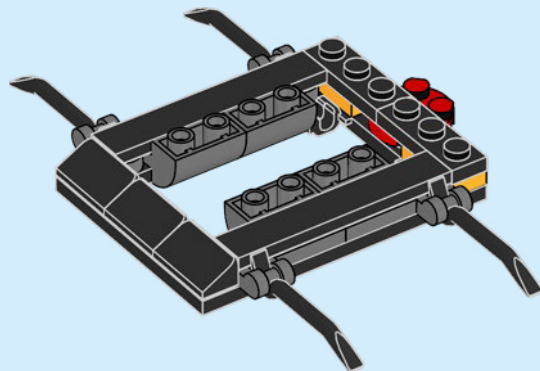




78



79



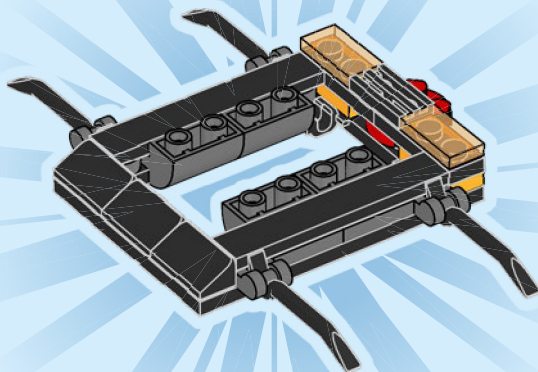


1x

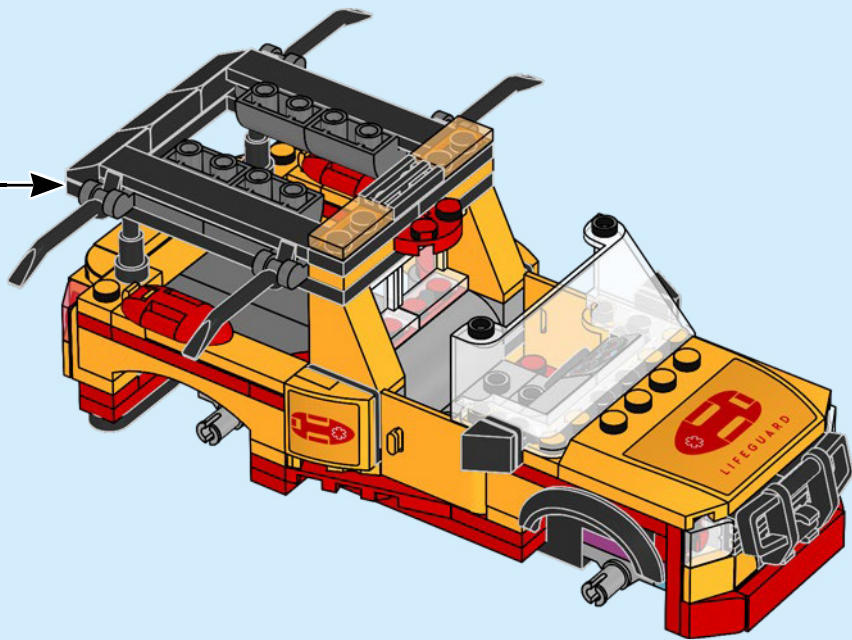


2x

80

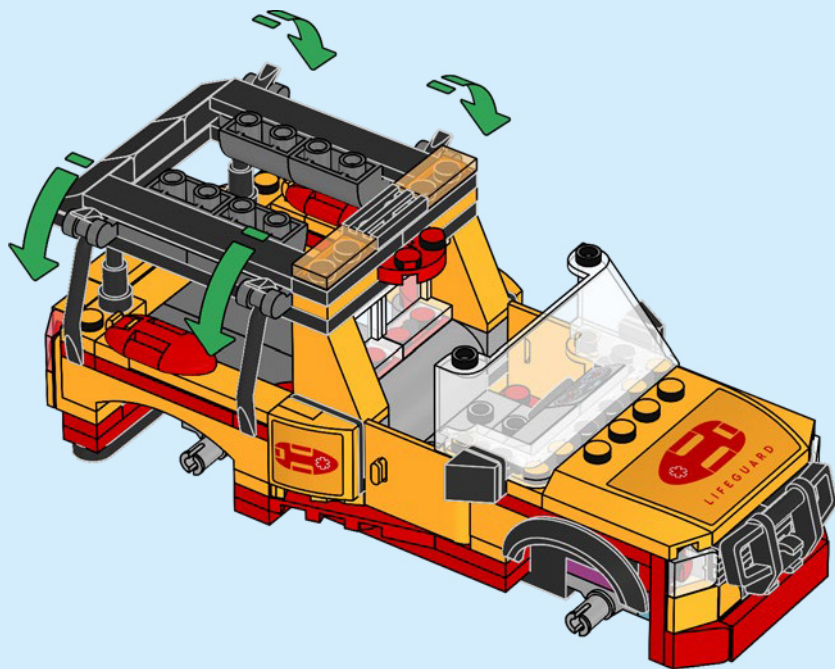


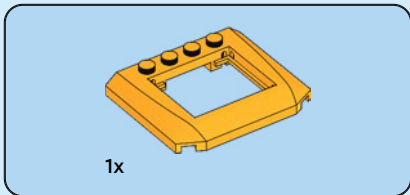
81



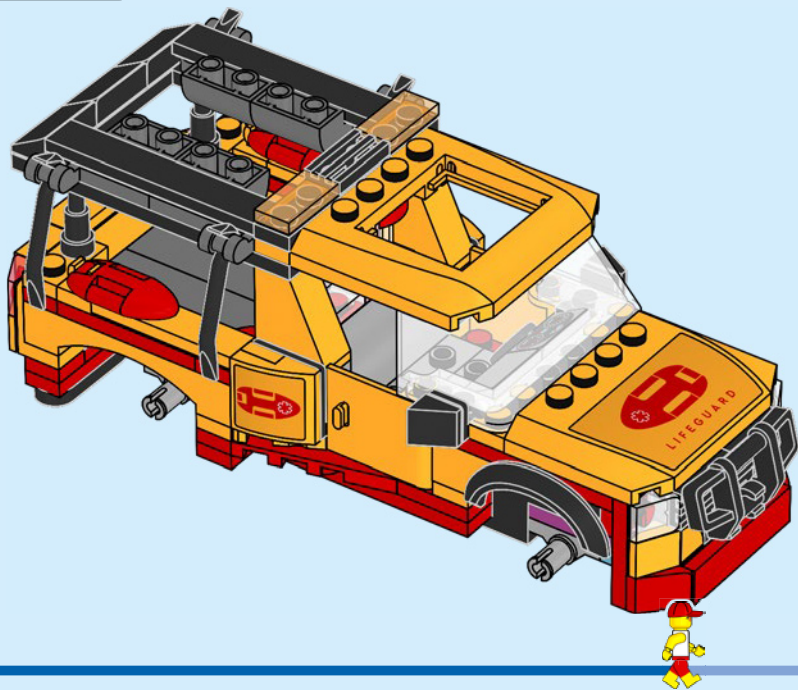


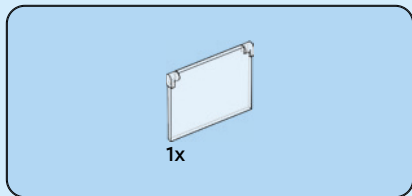
82



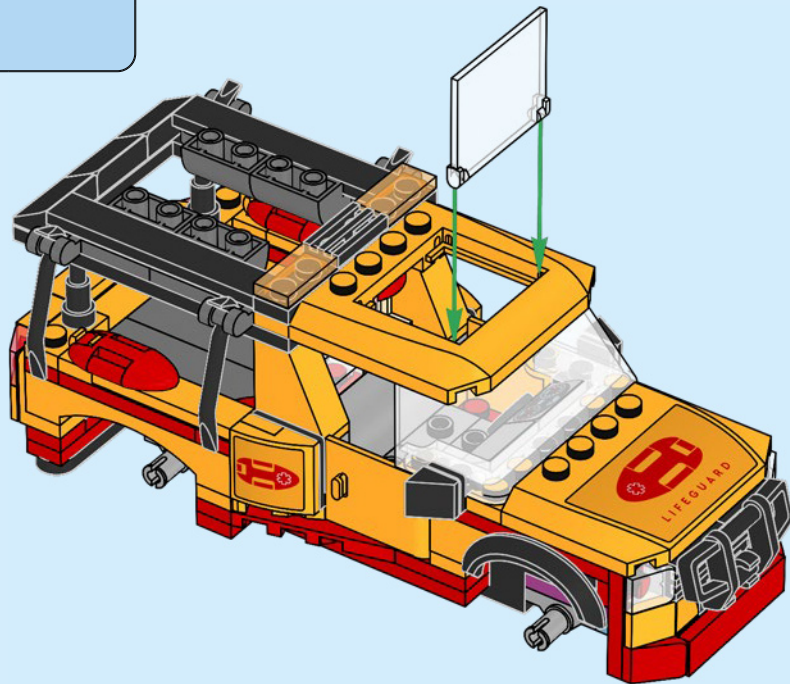


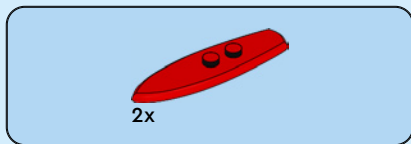
83



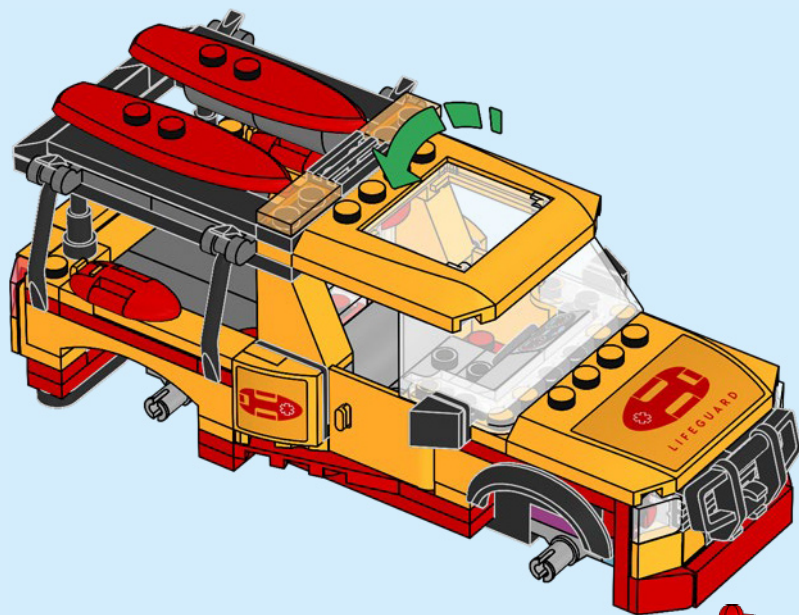


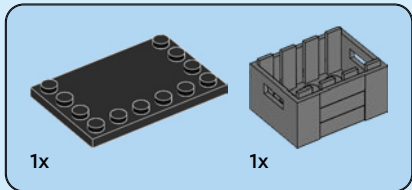
84



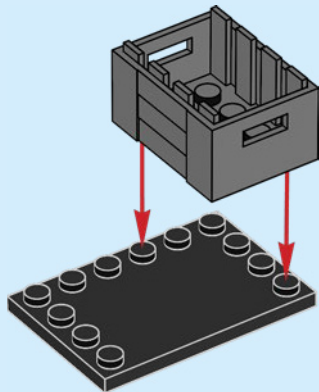


85





86



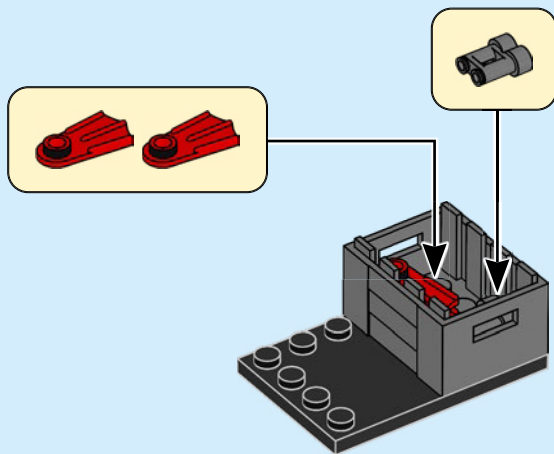


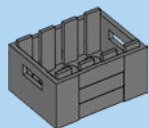
1x



2x

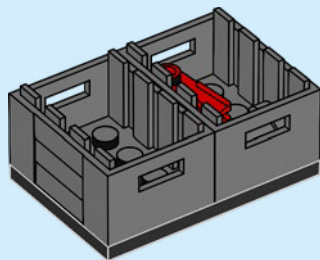
# 87





1x

88





1x



1x

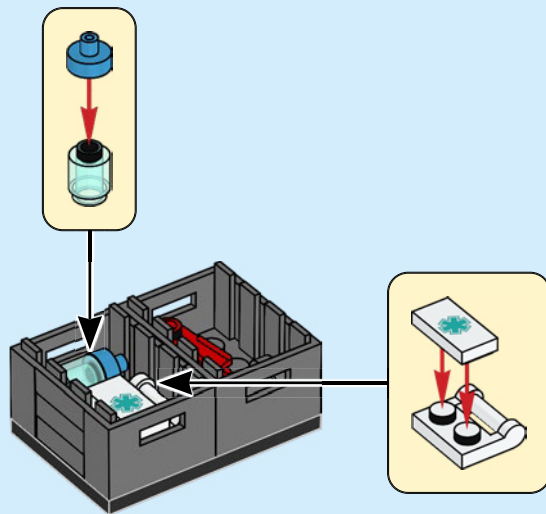


1x

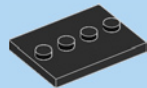


1x

# 89

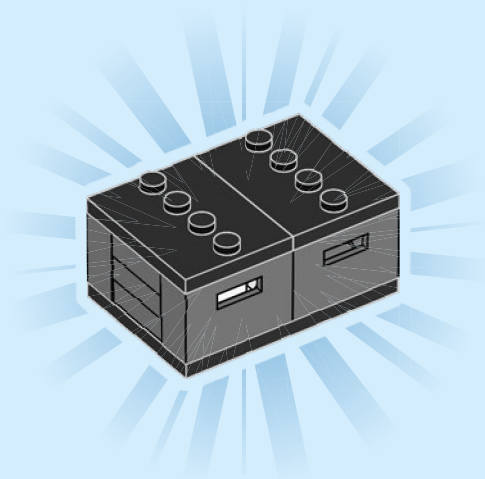




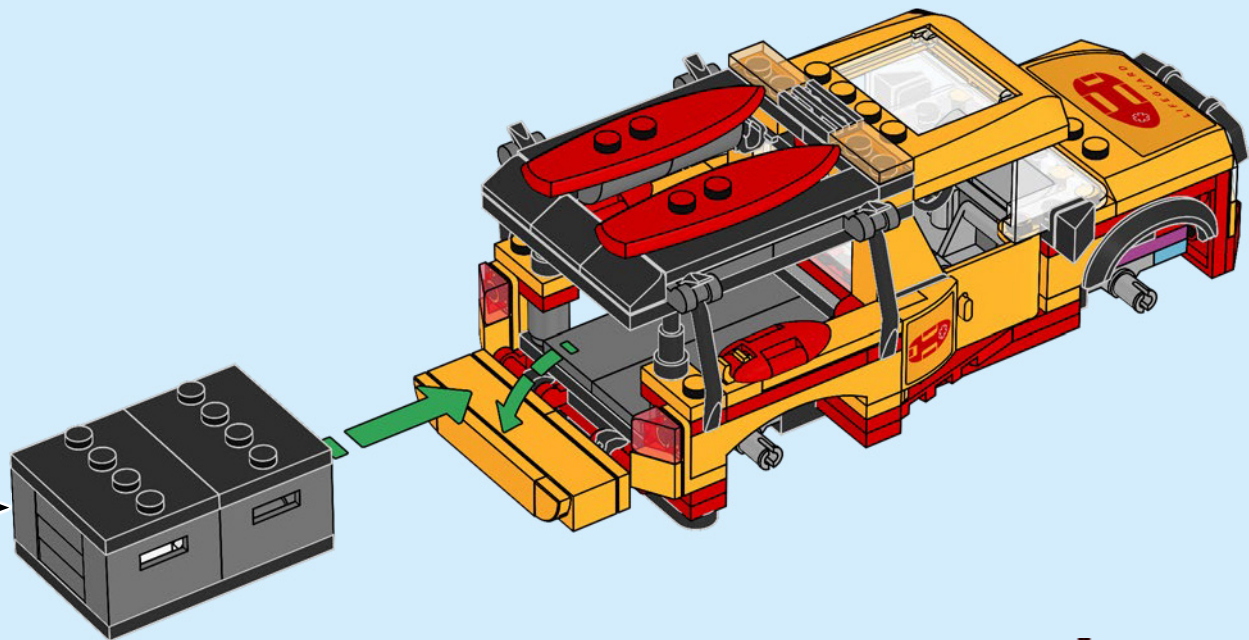


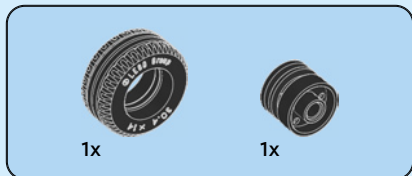
2x

90

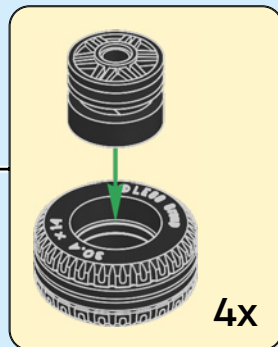
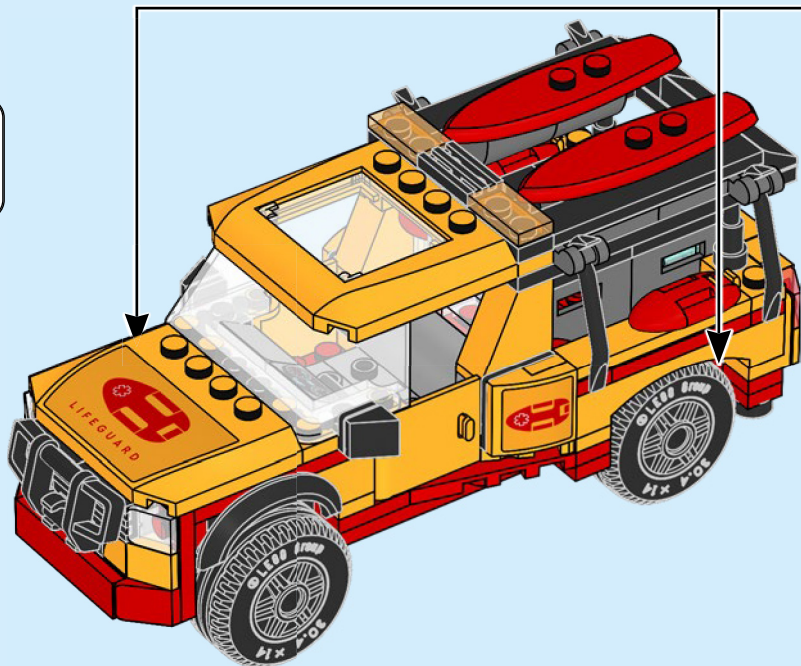


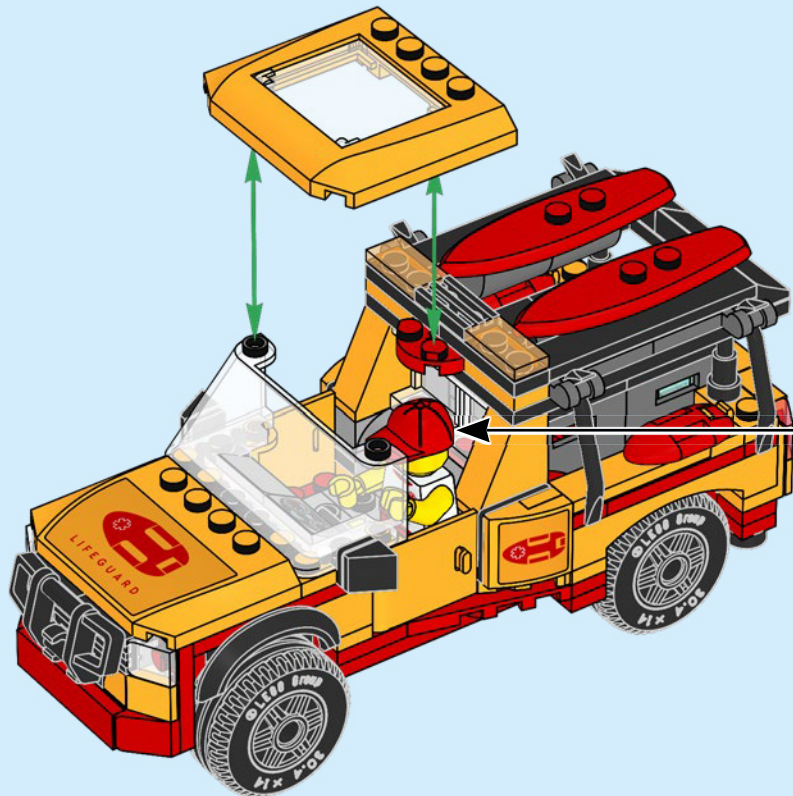
91

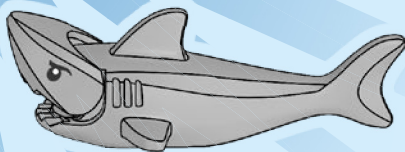
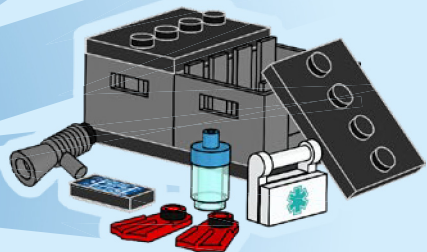
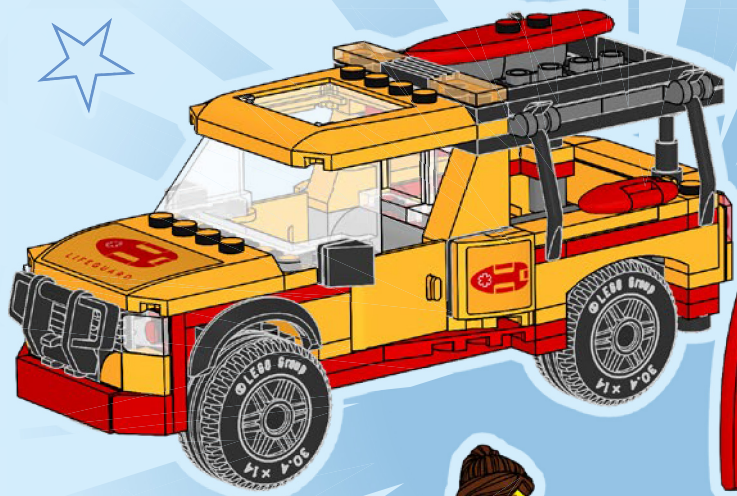




92











# CITY

60451



60448



60452



60453



4x  
6210272



1x  
6434779



1x  
4222017



1x  
6525018



1x  
6122047



4x  
302421



1x  
6032178



1x  
4161329



1x  
4160866



98

1x  
403221



1x  
6387143



2x  
6525964



2x  
6172939



6x  
302321



2x  
6135130



2x  
6053011



2x  
4226876



2x  
6384910



3x  
371021



1x  
243121



2x  
6217123



2x  
6371582



2x  
6525911



2x  
346021



1x  
4144302



1x  
6329589



1x  
6123730



4x  
6186698



2x  
6439039



2x  
4504382



2x  
6335388



2x  
6234695



3x  
4548180



1x  
6329698



3x  
241226



1x  
4226995



2x  
4538456



2x  
6000650



2x  
6428168



4x  
6109682



2x  
362326



1x  
6359942



2x  
6170505



4x  
4550937



2x  
302026



4x  
6484901



2x  
6076678



2x  
366626



2x  
663626



1x  
4100378



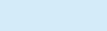
2x  
303426



1x  
6057902



1x  
428226



4x  
4211090



1x  
4210698



1x  
4211051



4x  
6388119



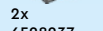
4x  
6445057



1x  
4211085



2x  
6528237





1x  
6525020



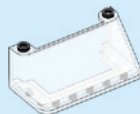
2x  
6245250



2x  
6253231



1x  
6514142



1x  
6503221



2x  
6245252



1x  
6238677



3x  
4500125



1x  
4537936



1x  
6102906



4x  
6022048



4x  
6023173



4x  
6214457



2x  
6262140



2x  
6525908



12x  
6028736



2x  
6525912



1x  
6525856



2x  
6099730



2x  
6170916



1x  
6525854



2x  
6525853



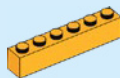
2x  
6525857



3x  
6072668



2x  
6525910



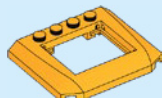
1x  
6186542



1x  
6525855



1x  
6192205



1x  
6513112



1x  
6093515



2x  
4211389



1x  
4568637



1x  
6329152



1x  
4227657



4x  
6066097



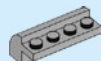
1x  
4211357



1x  
6434820



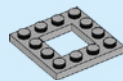
1x  
6437968



1x  
4260409



2x  
6408542



1x  
4612621



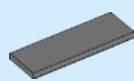
1x  
6223733



4x  
6070757



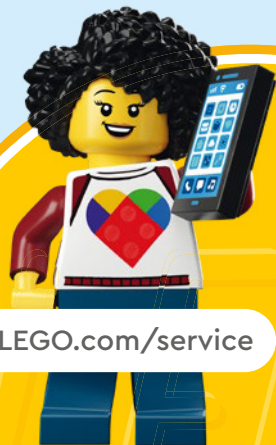
2x  
6514225



2x  
6321746



LEGO.com/service





YOU COULD **WIN**



Scan this QR code or go to **LEGO.COM/PRODUCTFEEDBACK** and give us your short feedback about this LEGO® set for a chance to win a cool LEGO prize.

Terms and Conditions apply\*



**EN: YOU COULD WIN.** Terms and Conditions apply\* **DE: Du könntest GEWINNEN.** Es gelten die Teilnahmebedingungen\* **FR: Tu pourrais GAGNER.** Des conditions s'appliquent\* **IT: Potresti VINCERE tu.** Termini e condizioni sono applicabili\* **ES: Puedes GANAR.** Aplican términos y condiciones\* **PT: Poderá GANHAR.** Aplicam-se termos e condições\* **ZH: 轻松获奖. 条款和条件适用\*** **PL: Szansa na WYGRANĄ.** Obowiązują warunki korzystania\* **CS: Máte šanci VYHRÁT.** Platí všeobecné smluvní podmínky\* **SK: Máte šancu VYHRAŤ.** Platia všeobecné zmluvné podmienky\* **HU: TE IS NYERHETSZ.** Felhasználási feltételek érvényesek\* **RO: Ai putea CÂȘTIGA.** Se aplică termenii și condiții\* **BG: Можете да СПЕЧЕЛИТЕ.** Има определени правила и условия\* **LV: Tu vari LAIMĒT.** Ir spēkā noteikumi un nosacījumi.\* **ET: Sul on võimalus VÕITA.** Kehtivad tingimused\* **LT: Jūs galite LAIMĖTI.** Taikomos sąlygos\*

\*LEGO.com/productfeedback-terms