

AKIRA

EN STROLLER

PL WÓZEK SPACEROWY

DE KINDERWAGEN

FR POUSETTE

CZ DĚTSKÝ KOČÁREK

SK DĚTSKÝ KOČÍK

HU BABAKOCSI

IT PASSEGGINO

ES CARRITO DE BEBÉ

PT CARRINHO DE BEBÊ

HR KIŠOBRAN KOLICA

RO CARUCIOR



**MANUAL | INSTRUKCJA | HANDBUCH | INSTRUCTIONS | NÁVOD |
POUŽÍVATEĽSKÁ PRÍRUČKA | ÚTMUTATÓ | MANUALE D'USO |
MANUAL DE USUARIO | MANUAL DO USUÁRIO
KORISNIČKI PRIRUČNIK | MANUAL DE UTILIZARE**

EN 7-9

PL 9-11

DE 11-14

FR 14-16

CZ 16-18

SK 19-21

HU 21-23

IT 23-26

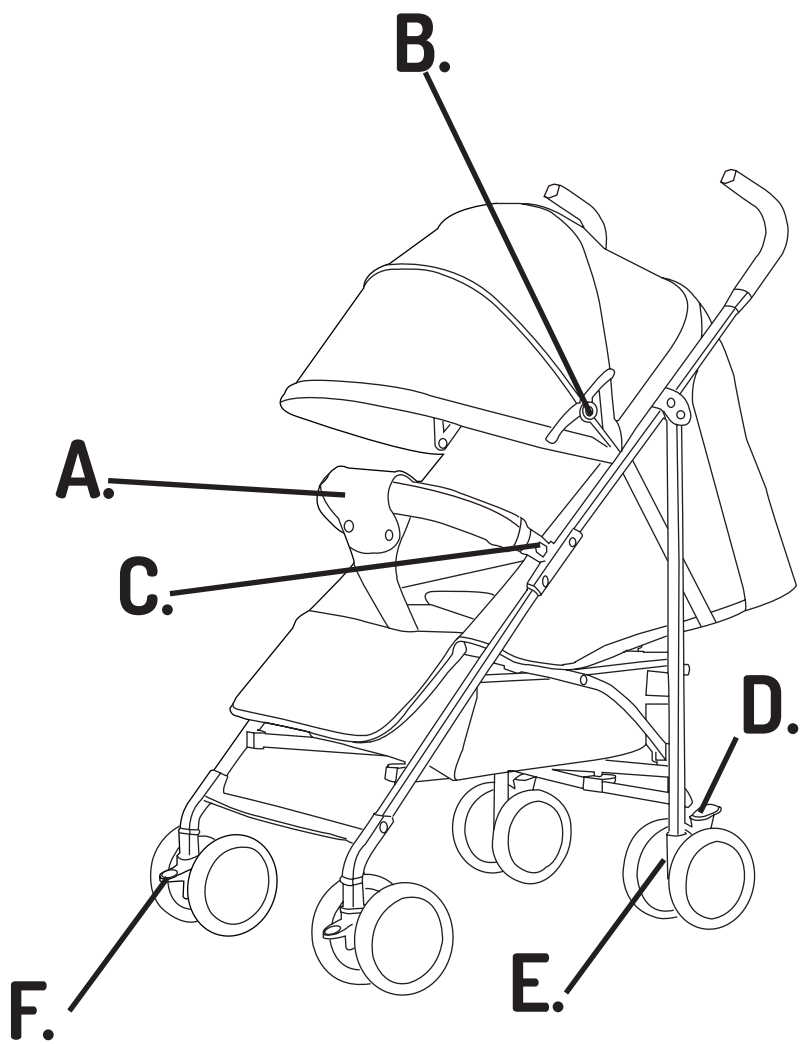
ES 26-28

PT 28-31

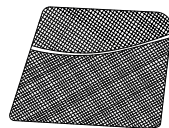
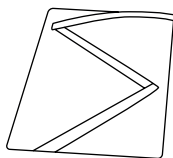
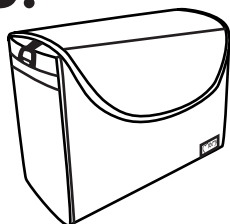
HR 31-33

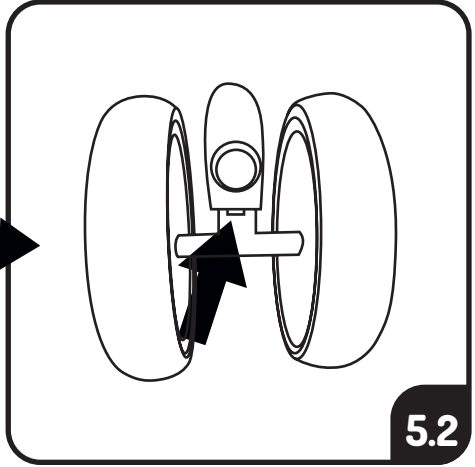
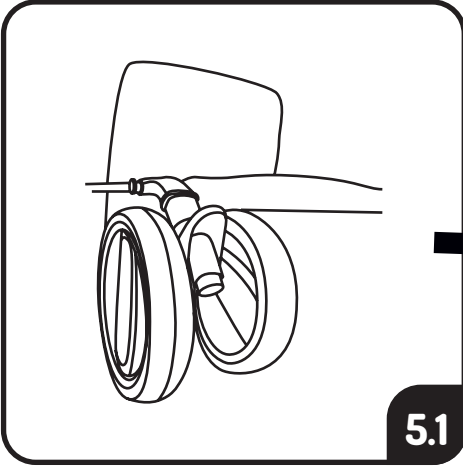
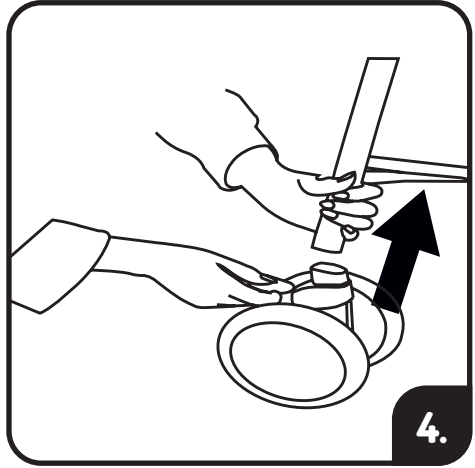
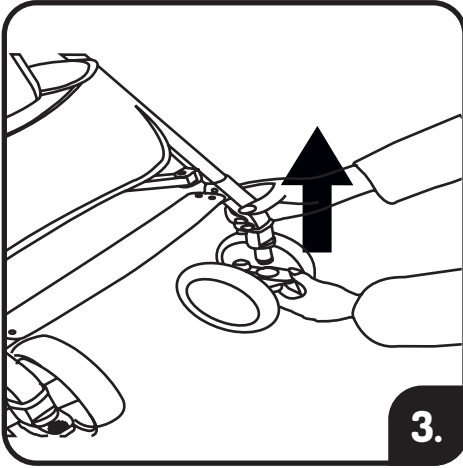
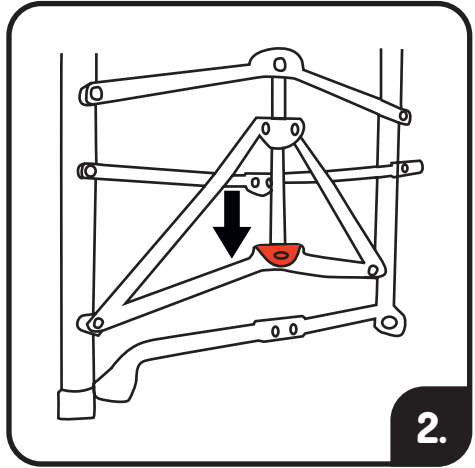
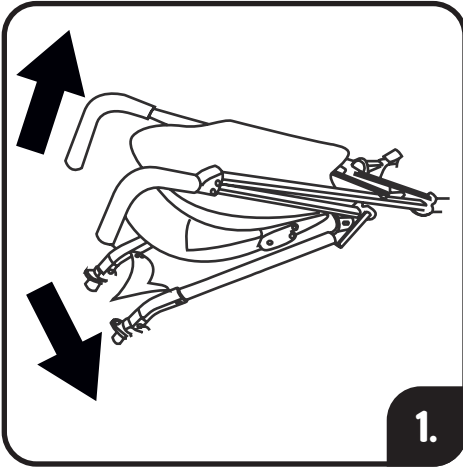
RO 33-35

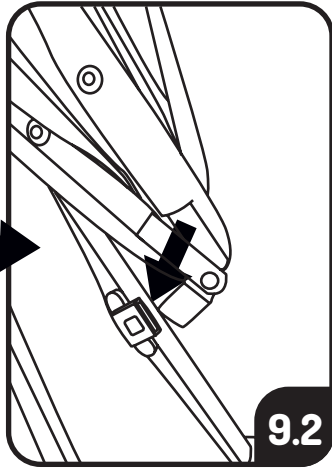
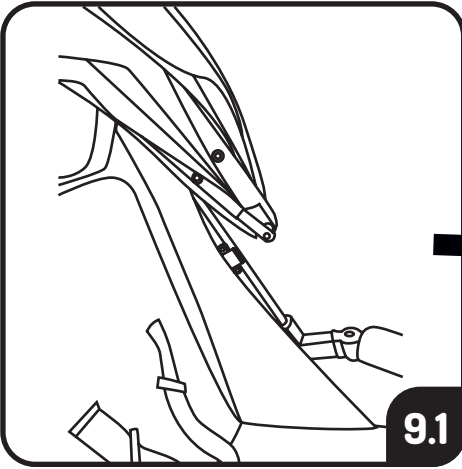
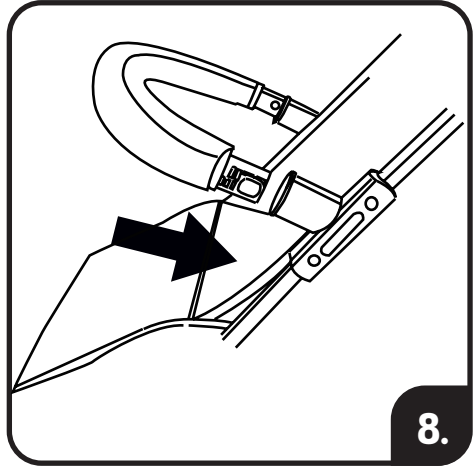
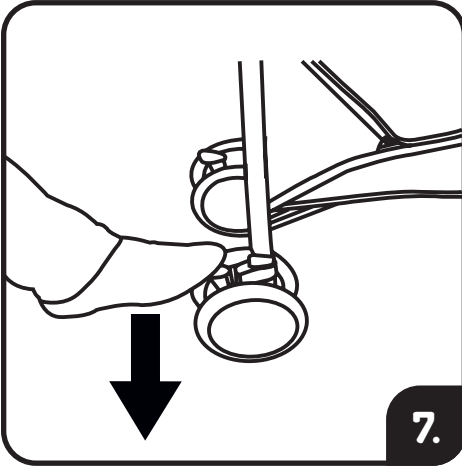
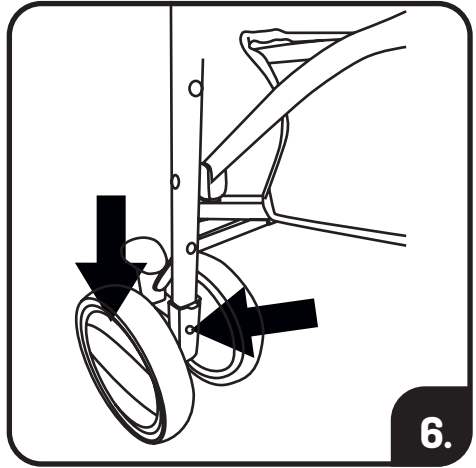
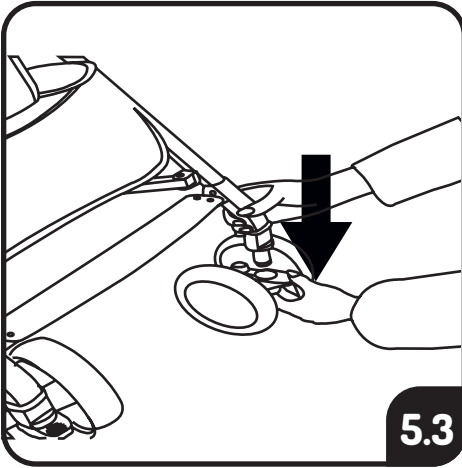
www.momi.store

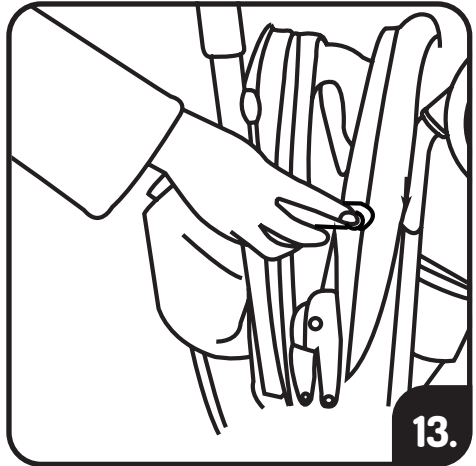
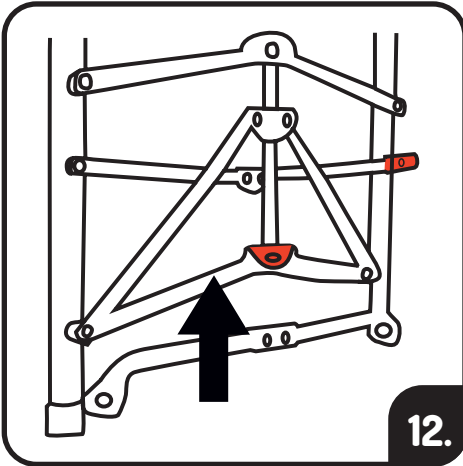
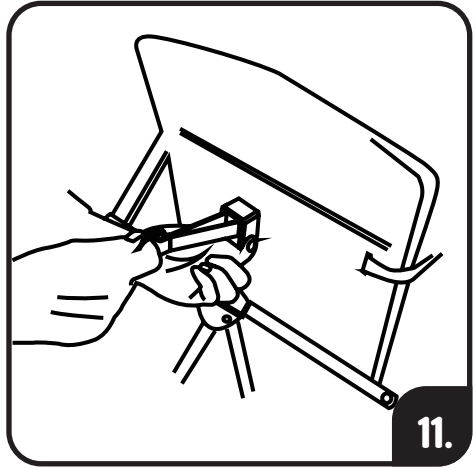
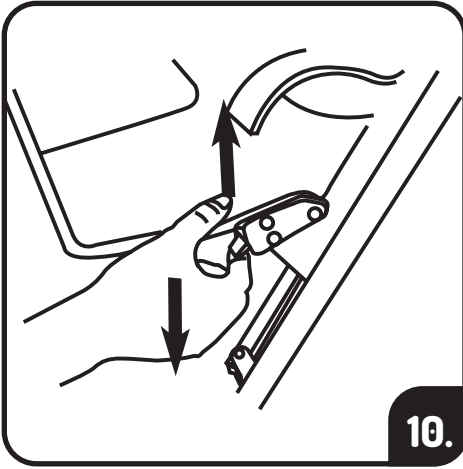


G.









Dear Customer,

Thank you very much for purchasing **MoMi AKIRA**. We hope that the purchased product meets your expectations.

PLEASE NOTE:

Drawings and photos are for reference only. The actual appearance of the product may differ from the visualization in the manual

IMPORTANT - READ CAREFULLY AND KEEP FOR FUTURE REFERENCE.

WARNING:

- **Never leave the child unattended.**
- **Ensure that all the locking devices are engaged before use.**
- **To avoid injury ensure that the child is kept away when unfolding and folding this product.**
- **Do not let the child play with this product.**
- **This seat unit is not suitable for children under 6 months.**
- **Always use the restraint system.**
- **Check that the pram body or seat unit or car seat attachment devices are correctly engaged before use.**
- **This product is not suitable for running or skating.**
- The product is intended for children from 6 months of age, up to a weight of 15 kg.
- The parking device shall be engaged when placing and removing the children.
- Maximum load on the basket is 2 kg.
- Any additional load attached to the handle, on the back of the backrest and on the sides of the vehicle will affect the stability of the vehicle.
- The product is intended for the transport of one child at a time.
- Only use parts and accessories that have been supplied or recommended by the manufacturer. Do not use accessories which are not approved by the manufacturer.
- Do not use with an additional platform.
- Do not place the product near an open flame or other heat sources.
- Regularly check the technical condition of the stroller.
- Do not use the stroller on stairs.
- Additional luggage put in the stroller may lead to the loss of its stability.
- Do not use the product if you are in any doubt about the correct operation of the pram or its safety.
- Keep the packaging and user manual as they contain important information.
- Prior to first use, remove all fasteners and packaging material and store them out of the reach of children to avoid the risk of suffocation.
- When you stop using the product, please dispose of it at an appropriate facility in accordance with local laws.

COMPONENTS:

- A. BUMPER BAR / ARMREST
- B. CANOPY REMOVAL BUTTON
- C. ARMREST REMOVAL BUTTON
- D. BRAKE

- E. REAR WHEEL REMOVAL BUTTON
- F. FRONT WHEEL STEERING LOCK BUTTON
- G. ACCESSORIES: BAG, MOSQUITO NET, RAINCOVER

PRODUCT ASSEMBLY:

1. To unfold the stroller, open the locking latch, located on the side of the stroller. Then grab the push handles and lift the stroller. Press the plastic piece at the back of the frame with your foot until you hear a clicking sound, which indicates that the stroller is correctly unfolded.
2. Insert the wheels onto the protrusions at the bottom of the frame.
To remove the front wheels, press the quick-release button, which is located on the back of the wheel-connected part of the frame.
To remove the rear wheels, press the quick-release button, which is located in the front of the rear wheel.
The buttons located in the front wheels allow you to lock the rotation of the wheels. Use the buttons in the rear wheels to engage and disengage the brakes. Press the brake pedal downwards so that the brake is activated. Unlocking takes place after lifting the pedal up.
3. To install the armrest, grasp it with both hands and point it at the connectors located on both sides of the stroller. Push the armrest into the connectors until you hear a click. To remove the armrest, press the buttons located on both sides of the armrest.
4. Insert the plastic ends of the canopy into the holes located on the sides of the backrest. Attach the snap buttons on both sides of the frame. To remove the canopy, unfasten the snap buttons and press the plastic ends on the sides of the backrest.
5. To adjust the footrest, press both adjustment buttons, which are located under the footrest, and pull it down. To raise the footrest, just pull it up without using the buttons.
6. To adjust the backrest to the sitting position, squeeze the button located on the back of the backrest and move it up towards the backrest. To adjust the backrest to the reclining position, squeeze the adjustment button and pull it down toward the backrest.

FOLDING:

To fold the stroller, release both locks located at the rear of the frame (Figure No. 12). Pull the sides of the stroller towards you and push the handles of the stroller towards the front wheels. Then hook the lock to prevent the stroller from unfolding.

SEAT BELTS:

- The product has 5 – point seat belts. To fasten the seatbelts put both shoulder buckles on top of the side belt buckle and then place combined shoulder and side straps in the crotch belt buckle. To unfasten the seat belts press the central button and unbuckle all the clasps.
- The straps can be adjusted to fit the child properly, but be careful that the child is not too tightly compressed and can breathe freely.
- When fastening the seatbelts, make sure that the child's hands are not near the buckle.
- **WARNING!: Always use the restraint system.**

PRODUCT MAINTENANCE:

- Periodically check the technical condition of the trolley for damage or missing parts.
- Stop using the wheelchair if any part is missing or damaged.
- The product should be cleaned with a damp cloth with a mild soap solution.
- If the product frame has been exposed to salt solution, clean the product as soon as possible with a damp cloth with a soap solution.
- If the cart is wet, leave it unfolded until it is dry to prevent mold growth.
- Never leave the stroller in a humid or hot environment.

Thank you for reading the manual. Please keep it for future reference.

PL

Szanowny Kliencie,

bardzo dziękujemy za zakup **MoMi AKIRA**. Mamy nadzieję, że zakupiony produkt spełnia Twoje oczekiwania.

W przypadku dodatkowych pytań zapraszamy do kontaktu za pośrednictwem strony internetowej www.momi.store

PAMIĘTAJ:

Rysunki i zdjęcia mają wyłącznie charakter poglądowy. Rzeczywisty wygląd produktu może się różnić od wizualizacji w instrukcji.

WAŻNE - PRZECZYTAJ UWAŻNIE I ZACHOWAJ NA PRZYSZŁOŚĆ JAKO ODNIESIENIE. OSTRZEŻENIE:

- **Nigdy nie zostawiaj dziecka bez opieki.**
- **Upewnij się przed użyciem, czy wszystkie urządzenia blokujące są włączone.**
- **Aby uniknąć obrażeń, upewnij się, czy dziecko jest odsunięte kiedy rozkłada się lub składa niniejszy wyrób.**
- **Nie pozwalaj dziecku bawić się tym wyrobem.**
- **To siedzisko nie jest odpowiednie dla dzieci w wieku poniżej 6. miesiąca życia.**
- **Zawsze używaj systemu zapieć.**
- **Sprawdź, czy urządzenia mocujące gondolę lub siedzisko lub fotelik samochodowy są prawidłowo załączone przed użyciem.**
- **Niniejszy wyrób nie jest odpowiedni do biegania ani jazdy na rolkach.**
- Produkt przeznaczony jest dla dzieci w wieku: od 6 miesiąca życia, do osiągnięcia wagi 15 kg.
- Upewnij się, że hamulce są włączone, gdy wkładasz lub wyjmujesz dziecko z wózka.
- Maksymalne obciążenie kosza pod wózkiem to 2 kg.
- Każde dodatkowe obciążenie, zawieszane na rączkach wózka i/lub za oparciem i/lub na bokach, powoduje pogorszenie jego stabilności.
- Produkt jest przeznaczony do transportu jednego dziecka naraz.
- Należy używać wyłącznie części i akcesoriów, które są dostarczone lub rekomendowane przez producenta. Nie używaj innych części i akcesoriów.
- Nie używać z dodatkową platformą.

- Nie stawiać produktu w pobliżu otwartego ognia lub innych źródeł gorąca.
- Regularnie sprawdzaj stan techniczny wózka.
- Nie korzystaj z wózka na schodach.
- Dodatkowy bagaż włożony do wózka może prowadzić do utraty jego stabilności.
- W razie wątpliwości co do poprawnego działania wózka lub jego bezpieczeństwa, należy zaprzestać korzystania z produktu.
- Należy zachować opakowanie oraz instrukcję obsługi ponieważ zawierają ważne informacje.
- Przed użyciem należy usunąć wszystkie elementy mocujące i opakowania oraz trzymać je z dala od dzieci, by uniknąć ryzyka uduszenia.
- Gdy przestaniesz korzystać z produktu prosimy o jego utylizację do odpowiedniego obiektu zgodnie z lokalną ustawą.

ELEMENTY PRODUKTU:

- | | |
|------------------------------------|--|
| A. PAŁĄK | F. PRZYCISK BLOKADY SKRĘTU PRZEDNIEGO KOŁA |
| B. PRZYCISK DEMONTAŻU DASZKA | G. AKCESORIA: TORBA, MOSKITIERA, FOLIA PRZECIWDDESZCZOWA |
| C. PRZYCISK DEMONTAŻU PAŁĄKA | |
| D. HAMULEC | |
| E. PRZYCISK DEMONTAŻU TYLNEGO KOŁA | |

MONTAŻ:

1. W celu rozłożenia wózka należy otworzyć zatrzask blokujący, znajdujący się z boku wózka. Następnie chwyc za uchwyty do pchania i podnieś wózek. Naciśnij stopą plastikowy element znajdujący się w tylnej części stelaża, do momentu aż usłyszysz dźwięk kliknięcia, który świadczy o poprawnym rozłożeniu wózka.
2. Włóż koła na wystające elementy w dolnej części ramy.
By wyjąć przednie koła, należy nacisnąć przycisk szybkiego zwalniania, który znajduje się w tylnej części połączonego z kołem elementu ramy (rys.5.1–5.3).
By wyjąć tylne koła, należy nacisnąć przycisk szybkiego zwalniania, który znajduje się w przedniej części tylnego koła (rys. 6).
Przyciski znajdujące się w przednich kołach umożliwiają zablokowanie obracania się kół. Przyciski w tylnych kołach służą włączeniu i wyłączeniu hamulców. Wciśnij pedał hamulca na dół, aby aktywować blokadę. Podnieś pedał, by odblokować koła.
3. Aby zainstalować pałąk ochronny, chwyc go oburącz i nakieruj na złącza znajdujące się po obu stronach wózka. Wciśnij pałąk do złącza, aż usłyszysz kliknięcie. Aby wyjąć pałąk, naciśnij przyciski znajdujące się po obu bokach pałąka.
4. Włóż plastikowe końcówki daszka w otwory znajdujące się po bokach oparcia. Przymocuj guziki zatrzaskowe po obu stronach ramy. By wymontować daszek, należy odpiąć zatrzaski i nacisnąć plastikowe końcówki po bokach oparcia (rys. 9.1–9.2).
5. W celu regulacji podnóżka naciśnij oba przyciski regulacji, które znajdują się pod podnóżkiem i pociągnij go w dół. By podwyższyć podnóżek, wystarczy pociągnąć go w górę, bez potrzeby korzystania z przycisków.
6. W celu regulacji oparcia do pozycji siedzącej, ściśnij przycisk znajdujący się z tyłu oparcia i przesuń go w górę w kierunku oparcia. W celu regulacji oparcia do pozycji leżącej, ściśnij przycisk regulacji i pociągnij go w dół, w kierunku przeciwnym do oparcia.

SKŁADANIE PRODUKTU:

W celu złożenia wózka należy zwolnić obie blokady znajdujące się w tylnej części ramy (rys. 12). Przyciągnij boki wózka do siebie i popchnij rączki wózka w kierunku przednich kół. Następnie zaczepek blokadę zapobiegającą rozłożeniu się wózka.

INSTRUKCJA OBSŁUGI PASÓW BEZPIECZEŃSTWA:

- Produkt wyposażony jest w 5-punktowe pasy bezpieczeństwa. W celu zapięcia psów bezpieczeństwa należy umieścić obie sprzączki pasów naramiennych w klamrze pasa krokowego. Docisnąć i upewnić się, że zostały poprawnie zapięte.
- Aby rozpiąć pasy, należy nacisnąć przycisk, który znajduje się na klamrze pasa krokowego.
- Pasy można wyregulować, tak by odpowiednio dolegały do dziecka, jednakże należy uważać, by dziecko nie było zbyt mocno ściśnięte i mogło swobodnie oddychać. W momencie zapinania pasów należy zwrócić uwagę, by rączki dziecka nie znajdowały się w pobliżu klamry.
- **OSTRZEŻENIE: Zawsze używaj systemu zapięć.**

CZYSZCZENIE ORAZ KONSERWACJA:

- Okresowo sprawdzaj stan techniczny wózka, czy nie jest uszkodzony bądź nie brakuje żadnych części.
- Zaprzestań używać wózka jeśli brakuje jakiegokolwiek części, bądź uległa zniszczeniu.
- Produkt należy czyścić wilgotną szmatką z delikatnym roztworem mydła. Jeśli rama produktu była narażona na kontakt z roztworem soli, najszybciej jak to możliwe wyczyść produkt przy pomocy zwilżonej szmatki z roztworem mydła.
- Jeśli wózek jest mokry, pozostaw go rozłożonego aż do wyschnięcia aby zapobiec rozwojowi pleśni.
- Nigdy nie zostawiaj wózka w wilgotnym bądź gorącym otoczeniu.

Dziękujemy za przeczytanie instrukcji z uwagą. Prosimy o jej zachowanie.

DE

Sehr geehrte Kundin/geehrter Kunde,

Vielen Dank für den Kauf **MoMi AKIRA**. Wir hoffen, dass das gekaufte Produkt Ihren Anforderungen gerecht wird. Wenn Sie weitere Fragen haben, kontaktieren Sie uns bitte an die folgende E-Mail-Adresse: deutschland@momi.pl

DENKEN SIE DARAN:

Die Bilder in dieser Anleitung veranschaulichen die allgemeine Verwendung des Produkts und dienen nur als Referenz. Das tatsächliche Erscheinungsbild des Produkts und seiner Elemente kann geringfügig vom tatsächlichen Zustand abweichen.

WICHTIG – BITTE SORGFÄLTIG LESEN UND FÜR SPÄTERES NACHLESEN UNBEDINGT AUFBEWAHREN.

WARNUNG:

- **Lassen Sie das Kind nie unbeaufsichtigt.**
- **Vergewissern Sie sich vor Gebrauch, dass alle Verriegelungen eingerastet sind.**

- **Vergewissern Sie sich, dass das Kind beim Aufklappen und Zusammenklappen des Wagens außer Reichweite ist, um Verletzungen zu vermeiden.**
- **Lassen Sie das Kind nicht mit dem Produkt spielen.**
- **Diese Sitzeinheit ist für Kinder unter 6 Monaten nicht geeignet.**
- **Verwenden Sie immer das Rückhaltesystem.**
- **Vergewissern Sie sich vor der Verwendung, dass der Kinderwagenaufsatz oder der Sitzeinheit oder die Befestigungselemente des Autositzes korrekt eingerastet sind.**
- **Dieses Produkt ist nicht zum Joggen oder Skaten geeignet.**
- Das Produkt ist für Kinder mit folgendem Gewicht/Alter bestimmt: ab ca. 6 Monaten bis 15 kg.
- Die Bremsen müssen beim Einlegen und Herausnehmen des Kindes gesperrt sein.
- Die maximale Belastung des Korbs beträgt 2 kg.
- Jede zusätzliche Last, die an den Griffen des Kinderwagens und/oder hinter der Rückenlehne und/oder an den Seiten aufgehängt wird, beeinträchtigt dessen Stabilität.
- Das Produkt ist für den Transport von jeweils einem Kind ausgelegt.
- Verwenden Sie nur Teile und Zubehör, die vom Hersteller geliefert oder empfohlen wurden. Verwenden Sie keine anderen Teile und Zubehör.
- Nicht mit der zusätzlichen Plattform nutzen.
- Stellen Sie das Produkt nicht in der Nähe einer offenen Flamme oder anderer Wärmequellen auf.
- Überprüfen Sie regelmäßig den technischen Zustand des Kinderwagens.
- Verwenden Sie den Kinderwagen nicht auf Treppen.
- Zusätzliches Gepäck im Kinderwagen kann zum Verlust seiner Stabilität führen.
- Benutzen Sie das Produkt nicht, wenn Sie Zweifel an der ordnungsgemäßen Funktion des Kinderwagens oder seiner Sicherheit haben.
- Verpackung und Bedienungsanleitung aufbewahren, da dort wichtige Informationen zu finden sind.
- Vor der ersten Verwendung alle Befestigungselemente und Verpackungsteile entfernen und vor dem Zugriff von Kindern sichern, da sonst Erstickungsgefahr besteht.
- Wenn Sie das Produkt nicht mehr verwenden, entsorgen Sie es bitte in einer geeigneten Einrichtung gemäß den örtlichen Gesetzen.

BESTANDTEILE:

- | | |
|------------------------------------|--------------------------------------|
| A. SICHERHEITSBÜGEL | E. KNOPF ZUM ABNEHMEN DES HINTERRADS |
| B. KNOPF ZUM ABNEHMEN DES VERDECKS | F. KNOPF ZUM BLOCKIEREN DER |
| C. KNOPF ZUM ABNEHMEN DES | VORDERRÄDER ZUM GERADEFAHREN |
| SICHERHEITSBÜGELS | G. ZUBEHÖRTEIL: TASCHE, MOSKITONETZ, |
| D. BREMSE | REGENSCHUTZ |

MONTAGE DES PRODUKTS:

1. Um den Buggy auszuklappen, öffnen Sie die Verriegelung an der Seite des Buggys. Greifen Sie dann die Schiebegriffe und heben Sie den Buggy an. Drücken Sie mit dem Fuß auf das Kunststoffteil am hinteren Ende des Gestells, bis Sie ein Klickgeräusch hören, das anzeigt, dass der Buggy richtig aufgeklappt ist.
2. Setzen Sie die Räder auf die Vorsprünge an der Unterseite des Gestells.
Um die Vorderräder abzunehmen, drücken Sie den Schnellspanner, der sich an der Rückseite des mit den Rädern verbundenen Gestellsteils befindet.

Um die Hinterräder abzunehmen, drücken Sie den Schnellspanner, der sich an der Vorderseite des Hinterrades befindet.

Mit den Knöpfen an den Vorderrädern können Sie die Drehung der Räder blockieren. Die Knöpfe an den Hinterrädern dienen zum Ein- und Ausschalten der Bremsen. Drücken Sie das Bremspedal nach unten, damit die Bremse aktiviert wird. Die Entriegelung erfolgt nach Anheben des Pedals.

3. Um den Sicherheitsbügel zu installieren, fassen Sie ihn mit beiden Händen und richten Sie ihn auf die Anschlüsse an beiden Seiten des Buggys. Drücken Sie den Sicherheitsbügel in die Anschlüsse ein, bis Sie ein Klicken hören. Um den Sicherheitsbügel abzunehmen, drücken Sie die Knöpfe an beiden Seiten des Bügels.
4. Stecken Sie die Kunststoffenden des Verdecks in die Öffnungen an den Seiten der Rückenlehne. Befestigen Sie die Druckknöpfe auf beiden Seiten des Gestells. Um das Verdeck abzunehmen, lösen Sie die Druckknöpfe und drücken Sie auf die Kunststoffenden an den Seiten der Rückenlehne.
5. Um die Fußstütze einzustellen, drücken Sie die beiden Einstellknöpfe, die sich unter der Fußstütze befinden und ziehen Sie sie nach unten. Um die Fußstütze hochzubringen, ziehen Sie sie einfach nach oben, ohne die Einstellknöpfe zu betätigen.
6. Um die Rückenlehne in eine sitzende Position zu bringen, drücken Sie den Knopf auf der Rückseite der Rückenlehne und ziehen Sie ihn nach oben in Richtung der Rückenlehne. Um die Rückenlehne in die Liegeposition zu bringen, drücken Sie den Knopf und ziehen ihn nach unten in die der Rückenlehne entgegengesetzte Richtung.

ZUSAMMENKLAPPEN DES PRODUKTS:

Um den Buggy zusammenzuklappen, lösen Sie die beiden Verriegelungen im hinteren Teil des Gestells (Abb. 12). Ziehen Sie die Seiten des Buggys zu sich und schieben Sie die Schiebegriffe in Richtung der Vorderräder. Hängen Sie dann die Verriegelung ein, um das Ausklappen des Kinderwagens zu verhindern.

BEDIENUNGSANLEITUNG FÜR DEN SICHERHEITSGURT:

- Das Produkt ist mit einem 5-Punkt-Sicherheitsgurt ausgestattet. Legen Sie zum Anschnallen des Sicherheitsgurts beide Schnallen der Schultergurte in die Sicherheitsklammer. Drücken Sie sie nach unten und stellen Sie sicher, dass sie richtig befestigt sind.
- Drücken Sie zum Lösen des Sicherheitsgurts den Knopf an der Sicherheitsklammer.
- Die Gurte können so eingestellt werden, dass sie richtig zum Kind passen. Achten Sie jedoch darauf, dass das Kind nicht zu fest zusammengedrückt ist und frei atmen kann. Achten Sie beim Anlegen des Sicherheitsgurtes darauf, dass sich die Hände des Kindes nicht in der Nähe der Schnalle befinden.
- **WARNUNG: Verwenden Sie immer das Rückhaltesystem.**

PRODUKTWARTUNG:

- Überprüfen Sie regelmäßig den Zustand des Buggys, um sicherzustellen, dass er nicht beschädigt und komplett ist.
- Verwenden Sie den Buggy nicht mehr, wenn ein Teil fehlt oder beschädigt ist.
- Das Produkt sollte mit einem feuchten Tuch und einer milden Seifenlösung gereinigt werden. Wenn der Rahmen des Produkts mit einer Salzlösung in Berührung gekommen ist, reinigen Sie das Produkt so bald wie möglich mit einem feuchten Tuch und einer Seifenlösung.
- Wenn der Buggy nass ist, lassen Sie ihn aufgeklappt, bis er trocken ist, um Schimmelbildung zu vermeiden.

vermeiden.

- Lassen Sie den Buggy niemals in einer feuchten oder heißen Umgebung stehen.

Vielen Dank, dass Sie diese Anleitung sorgfältig gelesen haben. Bitte bewahren Sie sie auf.

FR

Cher Client,

Merci d'avoir acheté **MoMi AKIRA**. Nous espérons que le produit répond à vos attentes.

SOUVENEZ-VOUS:

Les dessins de ce manuel illustrent l'utilisation générale du produit et ne sont donnés qu'à titre d'exemple. L'aspect réel du produit et de ses composants peut différer légèrement de l'état réel.

IMPORTANT -A LIRE ATTENTIVEMENT ET À CONSERVER POUR RÉFÉRENCE ULTÉRIEURE AVERTISSEMENTS:

- **Ne jamais laisser un enfant sans surveillance.**
- **S'assurer que tous les dispositifs de verrouillage sont enclenchés avant utilisation.**
- **Pour éviter toute blessure, maintenir l'enfant à l'écart lors du dépliage et du pliage du produit.**
- **Ne pas laisser l'enfant jouer avec ce produit.**
- **Ce siège ne convient pas à des enfants de moins de 6 mois.**
- **Toujours utiliser le système de retenue.**
- **Vérifier que les dispositifs de fixation de la nacelle, du siège ou du siège-auto sont correctement enclenchés avant utilisation.**
- **Ce produit ne convient pas pour faire du jogging ou des promenades en rollers.**
- Le produit est conçu pour les enfants âgés de plus de 6 mois, jusqu'à un poids de 15 kg.
- Les freins doivent être bloqués au moment de sortir bébé du produit ou d'y installer.
- Charge maximale du panier sous la poussette jusqu'à 2 kg.
- Toute charge supplémentaire, suspendue aux poignées de la poussette et/ou derrière le dossier et/ou sur les côtés, compromet la stabilité de la poussette.
- Le produit est conçu pour transporter un enfant à la fois
- N'utilisez que les pièces et accessoires fournis ou recommandés par le fabricant. Ne pas utiliser d'autres pièces ni accessoires.
- Ne pas utiliser avec une plateforme supplémentaire.
- Ne placez pas le produit à proximité d'une flamme nue ou d'autres sources de chaleur.
- Vérifiez régulièrement l'état technique de la poussette
- N'utilisez pas la poussette dans les escaliers.
- Des bagages supplémentaires placés dans la poussette peuvent entraîner une perte de stabilité.
- Si vous avez des doutes sur le bon fonctionnement de la poussette ou sur sa sécurité, cessez d'utiliser le produit.

- Conservez l'emballage et le mode d'emploi, car ils contiennent des informations importantes.
- Retirez toutes les fixations et l'emballage avant l'utilisation et tenez-les hors de portée des enfants afin d'éviter tout risque d'étouffement.
- Quand vous aurez fini d'utiliser le produit, nous vous prions de l'éliminer dans un point de collecte approprié, conformément aux réglementations locales. La manière correcte d'éliminer et de recycler les déchets peut être obtenue auprès des représentants et des administrateurs immobiliers, de l'administration locale et des autorités locales.

COMPOSANTS DU PRODUIT:

- | | |
|---|---|
| A. ARCEAU | F. BOUTON DE BLOCAGE DE LA DIRECTION DE LA ROUE AVANT |
| B. BOUTON DE RETRAIT DU CANOPY | G. ACCESSOIRES: SAC, MOUSTIQUAIRE, HOUSSE ANTI-PLUIE |
| C. BOUTON DE RETRAIT DE L'ARCEAU | |
| D. FREIN | |
| E. BOUTON DE RETRAIT DE LA ROUE ARRIÈRE | |

ASSEMBLAGE DU PRODUIT:

1. Pour déplier la poussette, ouvrez le loquet de verrouillage situé sur le côté de la poussette. Saisissez ensuite les poignées de poussée et soulevez la poussette. Appuyez sur la partie en plastique à l'arrière du châssis avec votre pied jusqu'à ce que vous entendiez un clic, ce qui indique que la poussette est correctement dépliée.
2. Insérez les roues dans les encoches situées au bas du châssis.
Pour déposer les roues avant, appuyez sur le bouton de déverrouillage rapide situé à l'arrière de l'élément du châssis relié aux roues.
Pour retirer les roues arrière, appuyez sur le bouton de déverrouillage rapide situé à l'avant de la roue arrière.
Les boutons situés dans les roues avant permettent de bloquer la rotation des roues. Les boutons situés dans les roues arrière servent à activer et désactiver les freins. Appuyez sur la pédale de frein pour que le frein s'enclenche. Le déblocage se produit lorsque la pédale est soulevée.
3. Pour installer l'arceau de protection, tenez-le à deux mains et dirigez-le vers les connecteurs des deux côtés de la poussette. Poussez l'arceau dans les connecteurs jusqu'à ce que vous entendiez un clic. Pour retirer l'arceau, appuyez sur les boutons situés des deux côtés de l'arceau.
4. Insérez les extrémités en plastique du canopy dans les trous situés sur les côtés du dossier. Fixez les boutons-pression des deux côtés du châssis. Pour retirer le canopy, détachez les loquets et appuyez sur les extrémités en plastique sur les côtés du dossier.
5. Pour régler le repose-pieds, appuyez sur les deux boutons de réglage, situés sous le repose-pieds et tirez-le vers le bas. Pour relever le repose-pieds, il suffit de le tirer vers le haut sans avoir besoin d'appuyer sur des boutons.
6. Pour régler le dossier en position assise, appuyez sur le bouton situé à l'arrière du dossier et faites-le glisser vers le haut en direction du dossier. Pour régler le dossier en position inclinée, appuyez sur le bouton de réglage et tirez-le vers le bas en direction du dossier.

PLIAGE DU PRODUIT:

Pour plier la poussette, déverrouillez les deux verrous situés à l'arrière du châssis (fig. 12). Tirez les côtés de

la poussette vers vous et poussez les poignées de la poussette vers les roues avant. Accrochez ensuite le verrouillage pour empêcher la poussette de se déplier.

INSTRUCTIONS D'UTILISATION DE LA CEINTURE DE SÉCURITÉ:

- Le produit est doté d'une ceinture de sécurité à 5 points. Afin d'attacher la ceinture de sécurité, mettez les deux boucles des sangles du harnais dans la boucle de la sangle d'entrejambe. Serrez et assurez-vous que les sangles sont correctement attachées.
- Afin de détacher la ceinture, appuyez sur le bouton qui se trouve sur la boucle de la sangle d'entrejambe.
- Les sangles peuvent être réglées pour qu'elles adhèrent au corps de l'enfant. Toutefois, il faut faire attention à ne pas trop serrer l'enfant pour qu'il puisse respirer librement. Au moment de l'attache des sangles, faites attention à ce que les mains de l'enfant ne se trouvent pas à proximité de la boucle.
- **AVERTISSEMENTS: Toujours utiliser le système de retenue.**

NETTOYAGE ET ENTRETIEN:

- Vérifiez régulièrement l'état technique de la poussette, pour s'assurer qu'elle n'est pas endommagée et qu'aucune pièce ne manque.
- Cessez d'utiliser la poussette, si une pièce quelconque manque ou a été endommagée.
- Nettoyez le produit à l'aide d'un chiffon humide avec une solution de savon doux.
- Si le cadre du produit a été exposé à une solution salée, nettoyez le produit dès que possible à l'aide d'un chiffon humide avec une solution de savon.
- Si la poussette est humide, laissez-la dépliée jusqu'à ce qu'elle sèche, afin d'éviter la formation de moisissures.
- Ne laissez jamais la poussette dans un environnement humide ou chaud.

Merci de lire attentivement les instructions. Veuillez le garder.

CZ

Vážený zákazník,

Děkujeme vám za zakoupení **MoMi AKIRA**. Doufáme, že zakoupený produkt splní Vaše očekávání.

UPOZORNĚNÍ:

Nákresy a fotografie jsou pouze orientační. Skutečný vzhled produktu se může lišit od nákresu v návodu.

DŮLEŽITÉ! POKYNY SI POZORNĚ PŘEČTĚTE A USCHOVEJTE PRO POZDĚJŠÍ POUŽITÍ. UPOZORNĚNÍ:

- **Nikdy nenechávejte dítě bez dozoru.**
- **Před použitím si ověřte, že jsou všechny zajišťovací prvky zaklesnuty.**
- **Při skládání a rozkládání tohoto výrobku zajistěte, aby dítě nebylo v kočárku ani poblíž a nemohlo dojít k poranění dítěte.**
- **Tento výrobek není hračka. Nedovolte dítěti, aby si s tímto výrobkem hrálo.**

- **Nepoužívejte tuto sedačku pro děti mladší 6 měsíců.**
- **Vždy používejte zádržný systém.**
- **Před použitím zkontrolujte, zda jsou připevňovací zařízení lůžka nebo sedačky nebo autosedačky správně zaklesnuta.**
- **Tento výrobek není vhodný pro běhání nebo jízdu na bruslích.**
- Výrobek je určen pro děti od 6 měsíců věku, do hmotnosti 15 kg.
- Během vkládání a vytahování dítěte musí být zablokované brzdy.
- Maximální zatížení koše pod kočárkem je do 2 kg.
- Jakékoli další břemeno zavěšené na rukojeti kočárku a/nebo za opěradlem a/nebo na bocích kočárku ohrožuje jeho stabilitu.
- Výrobek je určen pro přepravu jednoho dítěte najednou.
- Používejte pouze díly a příslušenství, které byly dodány nebo doporučeny výrobcem. Nepoužívejte jiné části a příslušenství.
- Nepoužívejte s další plošinou.
- Neumisťujte výrobek do blízkosti otevřeného ohně nebo jiných zdrojů tepla.
- Pravidelně kontrolujte technický stav kočárku.
- Nepoužívejte kočárek na schodech.
- Další zavazadla vložená do kočárku mohou vést ke ztrátě jeho stability.
- Nepoužívejte výrobek, pokud máte jakékoliv pochybnosti o správném fungování kočárku nebo jeho bezpečnosti.
- Uchovejte si obal a uživatelskou příručku, protože obsahují důležité informace.
- Před použitím odstraňte všechny uzávěry a obaly a uchovávejte je mimo dosah dětí, abyste předešli riziku udušení.
- Když svůj produkt MoMi přestanete používat, zlikvidujte jej ve vhodném zařízení v souladu s místními zákony.

SOUČÁSTI VÝROBKU:

A. MADLO

B. TLAČÍTKO PRO ODSTRANĚNÍ STRÍŠKY

C. TLAČÍTKO PRO ODSTRANĚNÍ MADLA

D. BRZDA

E. TLAČÍTKO PRO DEMONTÁŽ ZADNÍHO KOLA

F. BLOKOVACÍ TLAČÍTKO ARETACE PŘEDNÍHO KOLA

G. DOPLNĚK: TAŠKA, MOSKYTIÉRA, PLÁŠTĚNKA

SESTAVENÍ VÝROBKU:

1. Chcete-li kočárek rozložit, otevřete zajišťovací západku umístěnou na boku kočárku. Poté uchopte rukojeti a kočárek zvedněte. Stiskněte nohou plastový díl v zadní části rámu, dokud neuslyšíte cvaknutí, které znamená, že je kočárek správně rozložen.
2. Nasadte kolečka na výstupky ve spodní části rámu. Chcete-li přední kolečka vyjmout, stiskněte tlačítko rychlého uvolnění, které se nachází na zadní straně části rámu spojené s kolečky. Chcete-li vyjmout zadní kola, stiskněte tlačítko rychloupínání, které se nachází v přední části zadního kola. Tlačítka umístěná na předních kolech umožňují zablokovat otáčení kol. Pomocí tlačítek umístěných v zadních kolech můžete zapínat a vypínat brzdy. Sešlápněte brzdový pedál směrem dolů, aby se brzda aktivovala. K odblokování dojde po zvednutí pedálu nahoru.

3. Pro instalaci opěrky rukou ji uchopte oběma rukama a nasměrujte ji na konektory umístěné na obou stranách kočárku. Zatlačte madlo do konektorů, dokud neuslyšíte cvaknutí. Chcete-li opěrku vyjmout, stiskněte tlačítka umístěná na obou stranách opěrky.
4. Zasuňte plastové konce stříšky do otvorů umístěných po stranách opěrky. Připevněte zacvakávací tlačítka na obou stranách rámu. Chcete-li stříšku vyjmout, odepněte zacvakávací tlačítka a stiskněte plastové konce nacházející se po stranách opěradla.
5. Chcete-li nastavit opěrku nohou, stiskněte obě nastavovací tlačítka, která se nacházejí pod opěrkou nohou, a stáhněte ji dolů. Chcete-li opěrku nohou zvednout, stačí ji vytáhnout nahoru bez použití tlačítek.
6. Chcete-li nastavit opěradlo do polohy pro sezení, stiskněte tlačítka umístěná na zadní straně opěradla a posuňte jej směrem nahoru k opěradlu. Chcete-li nastavit opěradlo do polohy na ležení, stiskněte tlačítka nastavení a posuňte jej dolů směrem k opěradlu.

SKLÁDÁNÍ VÝROBKU:

Pro složení kočárku uvolněte oba zámky umístěné v zadní části rámu (obr. 12). Zatáhněte za boky kočárku směrem k sobě a zatlačte rukojeti kočárku směrem k předním kolům. Poté zahákněte zámky, aby se kočárek nerozložil.

POKYNY PRO OBSLUHU BEZPEČNOSTNÍCH PÁSŮ:

- Výrobek je vybaven 5ti bodovými bezpečnostními pásy. Pro zapnutí bezpečnostních pásů umístěte obě spony ramenních pásů do spony rozkrokového pásu. Stiskněte jej a ujistěte se, že jsou řádně zapnuté.
- Chcete-li bezpečnostní pásy odepnout, stiskněte tlačítka na sponě rozkrokového pásu.
- Pásy lze nastavit tak, aby dítěti správně seděly, ale dávejte pozor, aby nebyly příliš pevně utáhnuté a dítě mohlo volně dýchat. Při zapínání bezpečnostních pásů dbejte na to, aby se ruce dítěte nenacházely v blízkosti spony.
- **UPOZORNĚNÍ: Vždy používejte zádržný systém.**

ČIŠTĚNÍ A ÚDRŽBA:

- Pravidelně kontrolujte technický stav kočárku, zda není poškozen nebo zda nechybí nějaká část. Pokud nějaká část chybí nebo je poškozená, přestaňte kočárek používat.
- Výrobek by se měl čistit vlhkým hadříkem s jemným mýdlovým roztokem.
- Pokud byl rám výrobku vystaven působení solného roztoku, očistěte výrobek co nejdříve vlhkým hadříkem s mýdlovým roztokem.
- Pokud je kočárek mokrá, nechte jej rozložený, dokud neuschne, abyste zabránili vzniku plísní. Nikdy nenechávejte kočárek ve vlhkém nebo horkém prostředí.

Distributor:

C.P.A. CZECH s.r.o.
U Panasonicu 376
530 06 Pardubice
www.cpa.cz, kontakt: cpa@cpa.cz

Děkujeme, že jste si přečetli návod k použití. Uschovejte si jej prosím pro budoucí použití.

Vážený zákazník,

Ďakujeme, že ste si vybrali **MoMi AKIRA**. Sme presvedčení, že tento výrobok splní vaše očakávania.

NEZABÚDAJTE:

Obrázky, ktoré sú uvedené v tejto príručke, predstavujú všeobecné použitie výrobku, a sú výhradne iba názorné. Vzhľad výrobku a jeho komponentov uvedený v príručke sa môže líšiť od skutočného.

DÔLEŽITÉ – PRED POUŽITÍM PREČÍTAJTE POZORNE TENTO NÁVOD A USCHOVAJTE HO PRE BUDÚCU POTREBU.

UPOZORNENIE:

- **Nikdy nenechávajte dieťa bez dozoru.**
- **Pred používaním sa uistite, že všetky zaist'ovacie zariadenia sú zaistené.**
- **Pri rozopínaní a zapínaní sa uistite, že dieťa nie je v kočiariku, aby ste predišli prípadnému úrazu.**
- **Tento výrobok nie je hračka. Nenechajte dieťa hrať sa s týmto výrobkom.**
- **Nepoužívajte túto sedačku pre deti mladšie ako 6 mesiacov.**
- **Používajte vždy upevňovací system.**
- **Pred použitím skontrolujte, či sú správne pripevnené upevňovacie zariadenia kočiarika, sedačky alebo autosedačky.**
- **Tento výrobok nie je vhodný na behanie, korčuľovan.**
- Výrobok je určený pre deti od 6 mesiacov s hmotnosťou do 15 kg.
- Pri vkladaní a vyberaní dieťaťa musí byť kočík vždy zabrzdnený.
- Maximálne zaťaženie koša pod kočíkom je do 2 kg.
- Každé ďalšie bremeno zavesené na rukovätiach kočíka a/alebo za opierkou a/alebo po stranách spôsobuje zhoršenie jeho stability.
- Výrobok je určený na prepravu jedného dieťaťa naraz.
- Používajte iba diely a príslušenstvo, ktoré dodal alebo odporučil výrobca. Iné diely a príslušenstvo nepoužívajte.
- Výrobok nepoužívajte s prídavným stupienkom.
- Neumiestňujte výrobok do blízkosti otvoreného ohňa alebo iných zdrojov tepla.
- Pravidelne kontrolujte technický stav kočíka.
- Nepoužívajte kočík na schodoch.
- Ďalšia batožina umiestnená v kočíku môže viesť k strate stability
- Nepoužívajte výrobok, ak máte akékoľvek pochybnosti o správnom fungovaní kočíka alebo jeho bezpečnosti.
- Uschovajte si obal a používateľskú príručku, pretože obsahujú dôležité informácie.
- Pred použitím odstráňte všetky upevňovacie prvky a obaly a uchovávajte ich mimo dosahu detí, aby sa predišlo riziku udusenía.
- Akonáhle prestanete výrobok používať, odovzdajte ho príslušnému zariadeniu v súlade s miestnymi zákonmi.

KOMPONENTY:

A. MADLO

B. TLAČIDLO NA ODSTRÁNENIE STRIEŠKY

C. TLAČIDLO NA ODSTRÁNENIE MADLA

D. BRZDA

E. TLAČIDLO NA DEMONTÁŽ ZADNÉHO KOLESA

F. TLAČIDLO BLOKOVANIA PREDNÝCH KOLIES

G. PRÍSLUŠENSTVO: TAŠKA, MOSKYTIÉRA, PLÁŠTENKA

MONTÁŽ VÝROBKU:

1. Ak chcete kočík rozložiť, otvorte uzamykáciu západku na boku kočíka. Potom uchopíte rukoväta a zdvihnete kočík. Nohou stlačíte plastovú časť v zadnej časti rámu, kým nebudete počuť cvaknutie, ktoré znamená, že kočík je správne rozložený.
2. Nasadíte kolieska na výstupky v spodnej časti rámu. Ak chcete odstrániť predné kolieska, stlačíte tlačidlo rýchleho uvoľnenia umiestnené na zadnej strane časti rámu pripojenej ku kolieskam. Ak chcete odstrániť zadné kolieska, stlačíte tlačidlo rýchleho uvoľnenia umiestnené na prednej strane zadného kolieska. Tlačidlá umiestnené na predných kolieskach umožňujú zablokovanie otáčania koliesok. Pomocou tlačidiel umiestnených v zadných kolesách môžete zapínať a vypínať brzdy. Brzdu aktivujete stlačením brzdového pedálu smerom nadol. K odblokovaniu dôjde po zdvihnutí pedálu smerom nahor.
3. Ak chcete nainštalovať opierku na ruku, uchopíte ju oboma rukami a nasmerujete ju ku konektorom umiestneným na oboch stranách kočíka. Zatlačíte madlo do konektorov, kým nebudete počuť cvaknutie. Ak chcete opierku odstrániť, stlačíte tlačidlá umiestnené na oboch stranách opierky.
4. Plastové konce striešky zasuňte do otvorov po stranách podpery. Pripevnite zacvakávacie tlačidlá na oboch stranách rámu. Ak chcete striešku odstrániť, odopnite zacvakávacie tlačidlá a stlačte plastové konce umiestnené na stranách opierky.
5. Ak chcete nastaviť opierku nôh, stlačíte obe nastavovacie tlačidlá, ktoré sa nachádzajú pod opierkou nôh, a stiahnite ju dole. Ak chcete opierku nôh zdvihnúť, stačí ju vytiahnuť hore bez použitia tlačidiel.
6. Ak chcete nastaviť operadlo do polohy na sedenie, stlačíte tlačidlo umiestnené na zadnej strane operadla a posuňte ho smerom nahor k operadlu. Ak chcete nastaviť operadlo do polohy na ležanie, stlačíte tlačidlo nastavenia a posuňte ho dole smerom k operadlu.

SKLÁDÁNÍ:

Pre zloženie kočíka uvoľnite oba zámky umiestnené v zadnej časti rámu (obr. 12). Zatiahnete za boky kočíka smerom k sebe a zatlačíte rukoväta kočíka smerom k predným kolesám. Potom zaháknite zámky, aby sa kočík nerozložil.

NÁVOD NA OBSLUHU BEZPEČNOSTNÝCH PÁSOV:

- Výrobok je vybavený 5-bodovými bezpečnostnými pásmi. Na upevnenie bezpečnostných pásov vložte obe spony na ramenné pásy do pracky na pás v rozkroku. Stlačte ho a uistite sa, že sú správne zapnuté.
- Ak chcete uvoľniť bezpečnostné pásy, stlačíte tlačidlo na pracke rozkrokového pásu.
- Pásy je možné nastaviť tak, aby správne sedeli dieťaťu, ale dávajte pozor, aby neboli príliš pevne utiahnuté a dieťa mohlo voľne dýchať. Pri zapínaní bezpečnostných pásov sa uistite, že ruky dieťaťa nie sú v blízkosti pracky.
- **UPOZORNENIE: Používajte vždy upevňovací system.**

ČISTENIE A ÚDRŽBA:

- Pravidelne kontrolujte technický stav kočíka, aby ste zistili, či nie je poškodený alebo či chýba nejaká časť. Ak niektorá časť chýba alebo je poškodená, prestaňte kočík používať.
- Produkt sa má čistiť vlhkou handričkou s jemným mydlovým roztokom.
- Ak bol rám výrobku vystavený fyziologickému roztoku, produkt čo najskôr očistite vlhkou handričkou s mydlovým roztokom.
- Ak je kočík mokrý, nechajte ho rozložený, kým vyschne, aby sa zabránilo plesniam. Kočík nikdy nenechávajte vo vlhkom alebo horúcom prostredí.

Distribútor:

C.P.A. CZECH s.r.o.
U Panasonicu 376
530 06 Pardubice
www.cpa.cz, kontakt: cpa@cpa.cz

Ďakujeme, že ste si prečítali pokyny. Uchovajte si ho pre budúce použitie.

HU

Tisztelt Vásárlónk!

Nagyon köszönjük, hogy a **MoMi AKIRA** megvásárlása mellett döntött. Reméljük, hogy a megvásárolt termék eléget tesz az elvárásainak.

NE FELEJTSE EL:

A jelen kézikönyvben található rajzok a termék általános használatát szemléltetik, és csak illusztrációs célokat szolgálnak. A termék és alkatrészeinek megjelenése némileg eltérhet a tényleges állapottól.

FONTOS - FIGYELMESEN OLVASSA EL ÉS ŐRIZZE MEG KÉSŐBBI FELHASZNÁLÁS ESETÉRE. FIGYELMEZTETES:

- **Soha ne hagyja gyermekét felügyelet nélkül.**
- **Ellenőrizze, hogy használat előtt minden rögzítő szerkezet be legyen kapcsolva.**
- **A sérülések elkerülése végett, tartsa távol gyermekét a babakocsi összecsukszásakor és széthajtásakor.**
- **Az ülés nem alkalmas 6 hónapnál fiatalabb gyermekek számára.**
- **Ne engedje gyermekét játszani a termékkel.**
- **Mindig használja a biztonsági felszerelést.**
- **Használat előtt ellenőrizze, hogy a babakocsi váza vagy az ülőegység vagy az autósülés-csatlakozó megfelelően csatlakoztatva van.**
- **Ez a termék nem alkalmas futáshoz.**
- A terméket 6 hónapos gyermekek számára tervezték, 15 kg súlyig.
- A terméket úgy tervezték, hogy egyszerre egy gyermeket szállítson.
- A kocsi alatti kosár maximális terhelhetősége legfeljebb 2 kg.
- Amikor beteszi vagy kiveszi a gyereket, a fékeket blokkolni kell.
- Minden további megterhelés, amely a fogantyúkra és/vagy a háttámla mögé és/vagy az oldalakra

van felfüggesztve, csökkenti a stabilitást.

- Csak a gyártó által szállított vagy ajánlott alkatrészeket és tartozékokat használd. Ne használjon más alkatrészt és tartozékot.
- Ne használja plusz emelvényel.
- Ne helyezd a terméket nyílt láng vagy más hőforrás közelébe.
- Rendszeresen ellenőrizd a babakocsi műszaki állapotát.
- Ne használd a babakocsit a lépcsőn.
- A babakocsiba pakolt további csomagok a jármű stabilitásának elvesztéséhez vezethetnek.
- Ha kétségeid vannak a kocsi megfelelő működésével vagy biztonságosságával kapcsolatban, hagyd abba a termék használatát.
- Kérjük, őrizd meg a csomagolást és a használati útmutatót, mert fontos információkat tartalmaznak.
- Használat előtt távolítsd el minden rögzítőelemet és csomagolást, és tartsd azokat távol gyermekektől a fulladásveszély elkerülése érdekében.
- Ha abbahagyja a termék használatát, kérjük, a helyi törvényeknek megfelelő megfelelő helyen dobja ki.

A KÉSZLET ÖSSZETÉTELE:

A. JÁTÉKFÜZÉR

B. TETŐ ELTÁVOLÍTÓ GOMB

C. JÁTÉKFÜZÉR ELTÁVOLÍTÓ GOMB

D. FÉK

E. HÁTSÓ KERÉK ELTÁVOLÍTÓ GOMB

F. ELSŐ KERÉK KANYARODÁS BLOKKOLÓ GOMB

G. TARTOZÉK: TÁSKA, SZÚNYOGHÁLÓ, ESŐVÉDŐ FÓLIA

ÖSSZESZERELÉS:

1. A kocsi szétnyitásához nyisd ki a kocsi oldalán lévő blokkoló reteszt. Ezután fogd meg a tolófogantyúkat, és emeld fel a kocsit. Nyomd le a lábaddal a váz hátsó részén lévő műanyag elemet, amíg egy kattánós hangot nem hallasz, ami azt jelzi, hogy a babakocsi megfelelően kinyílt.
2. Helyezd a kerekeket a váz alján lévő kiálló elemekere.
Az első kerekek eltávolításához nyomd meg a gyorskioldó gombot, amely a kerékhez csatlakoztatott vázelem hátulján található.
A hátsó kerekek eltávolításához nyomd meg a hátsó kerék elején található gyorskioldó gombot. Nyomd le a fékpedált a fék aktiválásához. A feloldás a pedál felfelé történő emelésével lehetséges.
Az első kerekeken található gombok blokkolják a kerekek elfordulását. A hátsó kerekeken lévő gombok a fékek be- és kikapcsolására szolgálnak.
3. A biztonsági karfa felszereléséhez fogd azt meg mindkét keziddel, és irányítsd a babakocsi két oldalán található csatlakozókhoz. Nyomd bele a karfát a csatlakozókba, amíg meg nem hallod a kattánást. A karfa levételéhez nyomd meg a karfa mindkét oldalán lévő gombokat.
4. Helyezd be a tető műanyag végeit a háttámla oldalán található furatokba. Rögzítsd a rögzítőgombokat a keret mindkét oldalára. A tető eltávolításához pattintsd le a kapcsokat, és nyomd meg a háttámla oldalán lévő műanyag füleket.
5. A lábtartó beállításához nyomd meg a lábtartó alatt található két beállító gombot, majd húzd le. A lábtartó felemeléséhez egyszerűen húzd felfelé, nincs szükség gombok használatára.

6. A háttámla ülő helyzetbe állításához nyomd meg a háttámla hátulján található gombot, és csúsztasd felfelé a háttámla felé. A háttámla fekvő helyzetbe állításához nyomd meg a beállító gombot, és húzd lefelé a háttámlával ellentétes irányba.

TERMÉK ÖSSZESZERELÉSE:

A kocsi összecukásához old ki a váz hátsó részén található mindkét reteszt (12. ábra). Húzd a babakocsi oldalait magad felé, és told a babakocsi fogantyúit az első kerekek irányába. Ezután rögzítsd a reteszt, hogy megakadályozd a kocsi szétnyílását.

A BIZTONSÁGI ÖV HASZNÁLATI ÚTMUTATÓJA:

- A termék 5 pontos biztonsági övvel van felszerelve. Biztonsági övek rögzítéséhez helyezd mindkét vállpánt csatját az ágyékszíj csatjába. Nyomd oda, és győződj meg róla, hogy megfelelően rögzültek.
- Az övek kioldásához nyomj meg az ágyéköv csatján található gombot.
- A hevederek beállíthatók, hogy megfelelően illeszkedjenek a gyermekhez, azonban ügyelni kell arra, hogy a gyermek rögzítése ne legyen túl szoros, és hogy szabadon lélegezhessen. A biztonsági öv bekapcsolásakor ügyelj arra, hogy a gyermek keze ne legyen a csat közelében.
- **FIGYELMEZTETES: Mindig használja a biztonsági felszerelést.**

KARBANTARTÁS ÉS TISZTÍTÁS:

- Rendszeresen ellenőrizd a babakocsi állapotát, és győződj meg arról, hogy nincse rajta sérülés vagy nem hiányzik belőle alkatrész.
- Ne használj tovább a babakocsit, ha bármelyik alkatrésze hiányzik vagy sérült.
- A terméket nedves törölkendővel és enyhe szappanoldattal kell tisztítani. Ha a termék váza sós oldatnak volt kitéve, a lehető leghamarabb tisztítsd meg a terméket szappanos oldattal megnedvesített törölkendővel.
- Ha a babakocsi nedves, a penészesedés megelőzése érdekében hagyd kinyitva addig, amíg meg nem szárad.
- Soha ne hagyd a babakocsit nedves vagy forró környezetben.

Köszönjük, hogy figyelmesen elolvasta a kezelési útmutatót. Őrizze meg a jövőbeni használatra.

IT

Gentile Cliente,

Grazie per aver acquistato il passeggino **MoMi AKIRA**. Speriamo che il nostro prodotto soddisferà le vostre aspettative e necessità. Nel caso di ulteriori domande, vi invitiamo a contattarci scrivendo alla seguente email: italia@momi.pl.

RICORDATI:

I disegni usati in questo foglio illustrativo sono strettamente informativi e illustrano uso generale del prodotto. Il prodotto reale può essere leggermente diverso da quello nei disegni.

IMPORTANTE - LEGGERE ATTENTAMENTE E CONSERVARE PER FUTURO RIFERIMENTO.

ATTENZIONE:

- **Non lasciare mai il bambino incustodito.**
- **Prima dell' uso assicurarsi che tutti i meccanismi di bloccaggio siano correttamente agganciati.**
- **Per evitare lesioni o ferimenti assicurarsi che il bambino sia a debita distanza durante le operazioni di apertura e chiusura del prodotto.**
- **Non lasciare che il bambino giochi con questo prodotto.**
- **Questa seduta non è adatta per bambini di età inferiore a 6 mesi.**
- **Utilizzare sempre il sistema di ritenute.**
- **Prima dell' uso controllare che i meccanismi di aggancio della seduta, della navicella o del seggiolino auto siano correttamente agganciati.**
- **Questo prodotto non è adatto per correre o pattinare.**
- Il prodotto è per bambini di età compresa tra i 6 mesi, fino a un peso di 15 kg.
- I freni dovrebbero essere bloccati durante l'inserimento del bambino e quando lo si toglie dal passeggino.
- Carico massimo del cestino porta spesa sotto la seduta fino a 2 kg.
- Qualsiasi carico aggiuntivo, appeso sul maniglione del passeggino e/o dietro lo schienale e/o sui lati, ne compromette la stabilità.
- Il prodotto è destinato al trasporto di un bambino alla volta.
- Utilizzare solo le parti e gli accessori originali o raccomandati dal produttore. Non utilizzare accessori non approvati dal produttore.
- Non usare con una piattaforma aggiuntiva.
- Non posizionare il prodotto in corrispondenza del fuoco libero o altre fonti di calore.
- Controllare regolarmente le condizioni tecniche del passeggino.
- Non utilizzare il passeggino sulle scale.
- Un bagaglio aggiuntivo inserito nel passeggino può portare alla perdita di stabilità.
- In caso di dubbi sul corretto funzionamento del passeggino o sulla sua sicurezza, interrompere immediatamente l'utilizzo del prodotto.
- Conservare l'imballaggio e le istruzioni per l'uso perché contengono informazioni importanti.
- Prima dell'uso, rimuovere tutti gli elementi di fissaggio e l'imballaggio e tenerli fuori dalla portata dei bambini per evitare il rischio di soffocamento.
- Quando si interrompe l'utilizzo del prodotto, smaltirlo presso una struttura adeguata in conformità con le leggi locali.

ELENCO COMPONENTI:

A. BARRA DI PROTEZIONE

B. PULSANTE PER LO SMONTAGGIO DELLA
CAPOTTINA

C. PULSANTE PER LO SMONTAGGIO DELLA
BARRA DI PROTEZIONE

D. FRENO

E. PULSANTE PER LO SMONTAGGIO DELLA
RUOTA POSTERIORE

F. PULSANTE PER IL BLOCCO DELLO STERZO
DELLA RUOTA ANTERIORE

G. ACCESSORIO: BORSA, ZANZARIERA,
PARAPIOGGIA

MONTAGGIO DEL PRODOTTO:

1. Per aprire il passeggino bisogna prima sbloccare il gancio della chiusura del passeggino posizionato sul fianco del telaio. Prendere la maniglia e alzare il passeggino. Premere con il piede l'elemento di plastica che si trova nella parte posteriore del telaio affinché si sentirà un caratteristico "click", che significa che il passeggino è stato aperto correttamente.
2. Inserire le ruote sui elementi sporgenti della parte bassa del telaio.
Per togliere le ruote anteriori, bisogna premere un piccolo pulsante del rilascio veloce, il quale si trova nella parte dietro della parte sporgente del telaio sulla quale si monta la ruota.
Per togliere le ruote posteriori, bisogna premere un piccolo pulsante del rilascio veloce, il quale si trova nella parte davanti del telaio appartenente alla ruota posteriore.
I pulsanti che si trovano nelle ruote anteriori permettono di bloccare lo sterzo delle ruote. I pulsanti che si trovano nelle ruote posteriori permettono di attivare e togliere i freni. Premere il pedale del freno verso il basso per attivare il freno. Per sbloccare, sollevare il pedale verso l'alto.
3. Per montare la barra di protezione, prenderla con tutte e due le mani e indirizzala verso i connettori posizionati sui lati del telaio di passeggino. Spingere la barra affinché si sente un "click". Tirare la barra verso di se per assicurarsi che sia stata montata correttamente. Per togliere la barra, premere i pulsanti laterali per sganciarlo dal telaio del passeggino.
4. Inserire i due elementi di plastica di punta della capottina nei appositi fori posizionati nei sui fianchi dello schienale. Chiudere i bottoni a pressione (kappa) su tutte e due lati del telaio. Per smontare la capottina, bisogna aprire i bottoni a pressione (kappa) e premere i pulsanti laterali di plastica della punta della capottina.
5. Per regolare il poggiatesta, premere entrambi i pulsanti laterali di regolazione, posizionati sotto il poggiatesta e spostarlo in basso. Per alzare il poggiatesta basta spostarlo in alto, senza dover premere i pulsanti laterali.
6. Per cambiare la posizione dello schienale nella posizione seduta, bisogna tirare la fibbia posizionata nel retro dello schienale e spostarlo in avanti, spingendo lo schienale nella posizione seduta. Per cambiare la posizione dello schienale nella posizione sdraiata, bisogna rilasciare la fibbia della regolazione, spostarla verso basso, lontano dallo schienale e lo schienale si abbasserà da solo nella posizione sdraiata.

CHIUSURA DEL PASSEGGINO:

Per chiudere il passeggino bisogna rilasciare i due punti blocco posizionati nel retro del telaio (dis.nr 12). Tirare i due lati del passeggino verso se stessi e spingere le due maniglie del passeggino nella direzione delle ruote anteriori. Successivamente chiudere il gancio di blocco della apertura accidentale.

ISTRUZIONE PER LA GESTIONE DELLE CINTURE DI SICUREZZA:

- Il prodotto è dotato delle cinture di sicurezza a 5 punti. Per chiudere le cinture bisogna inserire le due fibbie delle cinture della spalla nella fibbia della cintura inguinale. Premere e assicurarsi che sono state chiuse correttamente.
- Per aprire le cinture di sicurezza, bisogna premere il pulsante posizionato nella fibbia della cintura inguinale.
- Le cinture sono regolabili in modo tale da poterle adattare idealmente al bambino. Ma bisogna far attenzione di non tirarle troppo, il bambino non dovrebbe sentirsi schiacciato e deve poter respirare liberamente. Nel momento della chiusura delle cinture bisogna far attenzione che le manine del

bimbo non si trovano vicino alla fibbia.

- **ATTENZIONE: Utilizzare sempre il sistema di ritenute.**

MANUTENZIONE E PULIZIA:

- Controllare periodicamente le condizioni del passeggino per assicurarsi che non sia danneggiato o che non manchi alcun elemento.
- Non utilizzare il passeggino se una parte è mancante o danneggiata.
- Pulire il prodotto con un panno umido con acqua saponata. Se il telaio del prodotto è stato esposto a una soluzione salina, pulirlo il prima possibile con un panno umido e acqua saponata.
- Se il passeggino è bagnato, lasciarlo aperto finché non asciugua per evitare la formazione di muffa.
- Non lasciare mai il passeggino in un ambiente umido o caldo.

Grazie per leggere attentamente il manuale d'uso. Conservatelo per riferimenti futuri.

ES

Estimado Cliente,

Muchas gracias por comprar **MoMi AKIRA**. Esperamos que el producto cumpla con sus expectativas.

Si tiene alguna pregunta adicional, comuníquese con nosotros a la siguiente dirección de correo electrónico: espana@momi.pl

RECUERDE:

Los dibujos de este manual ilustran el uso general del producto y sirven solo para fines ilustrativos. El aspecto del producto y sus componentes pueden diferir ligeramente del estado real.

IMPORTANTE - LEER DETENIDAMENTE Y MANTENERLAS PARA FUTURAS CONSULTAS.

ADVERTENCIA:

- **No dejar nunca al niño desatendido.**
- **Asegurarse de que todos los dispositivos de cierre están engranados antes del uso.**
- **Para evitar lesiones, asegúrese de que el niño se mantiene alejado durante el desplegado y el plegado de este producto.**
- **No permita que el niño juegue con este producto.**
- **Este asiento no es adecuado para niños menores de 6 meses.**
- **Usar siempre el sistema de retención.**
- **Comprobar que los dispositivos de sujeción del capazo, del asiento o de la silla de coche están correctamente engranados antes del uso.**
- **Este producto no es adecuado para correr o patinar.**
- El producto está diseñado para niños de: 6 meses, hasta un peso de 15 kg.
- Los frenos deben estar bloqueadas al meter o sacar al niño.
- La carga máxima de la cesta bajo el carrito es de hasta 2 kg.
- Cualquier carga adicional, suspendida de las manijas del carrito y/o detrás del respaldo y/o en los laterales del mismo, disminuye su estabilidad.
- El producto está diseñado para transportar a un niño cada vez.

- Hay que utilizar únicamente las piezas y los accesorios suministrados o recomendados por el fabricante. No utilice accesorios que no estén aprobados por el fabricante.
- No utilizar con una plataforma adicional.
- No coloque el producto cerca de una llama abierta u otras fuentes de calor.
- Inspeccione regularmente el estado técnico del carrito.
- No utilice el carrito en escaleras.
- El equipaje adicional introducido en el carrito puede provocar una pérdida de estabilidad.
- Si tiene alguna duda sobre el correcto funcionamiento del carrito o su seguridad, deje de utilizar el producto.
- Conserve el embalaje y el manual de instrucciones porque contienen información importante.
- Retire todas las sujeciones y el embalaje antes de utilizar el producto y manténgalo alejado de los niños para evitar el riesgo de estrangulamiento.
- Cuando deje de usar su producto, deséchelo en una instalación adecuada de acuerdo con las leyes locales.

COMPONENTES DEL PRODUCTO:

A. BARRA

B. BOTÓN DE DESMONTAJE DEL TOLDO

C. BOTÓN DE DESMONTAJE DE LA BARRA

D. FRENO

E. BOTÓN DE DESMONTAJE DE LA RUEDA
TRASERA

F. BOTÓN DE BLOQUEO DEL GIRO DE LA
RUEDA DELANTERA

G. ACCESORIO: BOLSO, MOSQUITERA,
PELÍCULA PARA LA LLUVIA

MONTAJE:

1. Para desplegar el cochecito, abra el pestillo de bloqueo situado en el lateral del cochecito. A continuación, agarre las empuñaduras y levante el cochecito. Presione con el pie la pieza de plástico situada en la parte posterior del armazón hasta que oiga un chasquido, lo que indica que el cochecito está correctamente desplegado.
2. Introduzca las ruedas en los salientes de la parte inferior del armazón.
Para extraer las ruedas delanteras, presione el botón de liberación rápida, que se encuentra en la parte trasera de la pieza del armazón unida a las ruedas.
Para desmontar las ruedas traseras, pulse el botón de liberación rápida situado en la parte delantera de la rueda trasera.
Los botones situados en las ruedas delanteras permiten bloquear la rotación de las ruedas. Los botones de las ruedas traseras sirven para activar y desactivar los frenos. Presione el pedal de freno hacia abajo para activar el freno. Se desbloquea al levantar el pedal hacia arriba.
3. Para instalar la barra de seguridad, sujétela con ambas manos y apúntela a los conectores situados a ambos lados del carrito. Introduzca la barra en los conectores hasta que oiga un chasquido. Para retirar la barra, pulse los botones situados en ambos lados de la barra.
4. Introduzca los extremos de plástico del toldo en los orificios en los laterales del respaldo. Fije los botones de presión a ambos lados del armazón. Para quitar el toldo, suelte los cierres y presione los extremos de plástico situados a los lados del respaldo.

5. Para ajustar el reposapiés, pulse los dos botones de ajuste, situados a ambos lados del reposapiés y tírelo hacia abajo. Para subir el reposapiés, basta con tirar de él hacia arriba sin necesidad de usar los botones.
6. Para ajustar el respaldo a una posición sentada, apriete el botón situado en la parte posterior del respaldo y muévelo hacia arriba en dirección al respaldo. Para ajustar el respaldo a una posición tumbada, apriete el botón de ajuste y tire de él hacia abajo en dirección contraria al respaldo.

PLEGADO:

Para plegar el cochecito, suelte los dos cierres situados en la empuñadura (fig. 12). Tire de los laterales del cochecito hacia usted y empuje las asas del cochecito hacia las ruedas delanteras. A continuación, accione el bloqueo para evitar que el cochecito se despliegue.

INSTRUCCIONES DE CINTURONES DE SEGURIDAD:

- El producto está equipado con cinturones de seguridad de 5 puntos. Para abrochar los perros de seguridad coloque ambas hebillas de las correas de los hombros en la hebilla de la correa de la entrepierna. Presione hacia abajo y asegúrese de que estén bien abrochados.
- Para desabrochar las correas, presione el botón que se encuentra en la hebilla de la correa de la entrepierna.
- Las correas pueden apretarse para que queden bien ajustadas alrededor del niño, pero tenga cuidado para que el niño no quede demasiado apretado y pueda respirar libremente. Al abrochar los cinturones asegúrese de que las manos del niño no están cerca de la hebilla.
- **ADVERTENCIA: Usar siempre el sistema de retención.**

MANTENIMIENTO Y LIMPIEZA:

- Compruebe periódicamente el estado del carrito para asegurarse de que no está dañada ni le falta ninguna pieza.
- Deje de utilizar el carrito si falta alguna pieza o está dañado.
- El producto debe limpiarse con un paño húmedo y una solución jabonosa suave. Si el marco del producto ha estado expuesto a una solución salina, límpielo lo antes posible utilizando un paño húmedo con una solución jabonosa.
- Si el carrito está mojado, déjelo desplegado hasta que se seque para evitar la aparición de moho

Gracias por leer este manual atentamente. Guárdelo para el futuro.

PT

Caro cliente,

Agradecemos a sua compra **MoMi AKIRA**. Esperamos que o produto que adquiriu corresponda às suas expectativas. Caso tenha mais perguntas, contacte-nos através da página www.momi.store.

NOTA:

Os desenhos e as imagens destinam-se apenas a fins ilustrativos. A aparência real do produto pode diferir da visualização no manual de instruções.

IMPORTANTE – LEIA CUIDADOSAMENTE E GUARDE PARA REFERÊNCIA FUTURA.

AVISOS:

- **Nunca deixe a criança abandonada.**
- **Verifique se todos os pontos de encaixe estão bem fixos antes de usar o produto.**
- **Para evitar ferimento assegure-se que o seu filho está afastado, do produto, enquanto o abre e fecha.**
- **Não deixe que o seu filho brinque com este produto.**
- **Este assento não é adequado para um bebé com idade inferior a 6 meses.**
- **Utilize o cinto de segurança sempre que o seu filho estiver no assento.**
- **Verifique se alcofa, o assento reversível ou o assento auto estão correctamente encaixados antes de usar o produto.**
- **Não é conveniente utilizar este produto aquando da realização de patinagem ou corrida.**
- El producto está diseñado para niños de: 6 meses, hasta un peso de 15 kg.
- Os travões devem ser bloqueados ao colocar e retirar a criança.
- A capacidade de carga máxima do cesto é de 2 kg.
- Qualquer carga adicional, suspensa das pegas do carrinho de bebé e/ou atrás do encosto e/ou nos lados do carrinho de bebé, prejudica a sua estabilidade.
- O produto foi concebido para transportar uma criança de cada vez.
- Utilize apenas as peças e os acessórios fornecidos ou recomendados pelo fabricante. Não utilize outras peças e acessórios.
- No utilizar con una plataforma adicional.
- Não coloque o produto na proximidade de chama aberta ou de outras fontes de calor.
- Verifique regularmente o estado técnico do carrinho.
- Não utilize o carrinho em escadas.
- A colocação de bagagem adicional no carrinho pode provocar uma perda de estabilidade.
- Por favor, pare de usar o carrinho se tiver dúvidas em relação ao uso correto ou se suspeitar de algum perigo.
- É recomendável manter a embalagem e as instruções de utilização, uma vez que contêm informações importantes.
- Para a segurança das crianças, não deixar partes da embalagem livremente acessíveis (sacos de plástico, caixas de cartão, etc.). Perigo de asfixia!
- Ao deixar de utilizar o produto, elimine-o numa instalação adequada, em conformidade com a legislação local.

COMPONENTES DO PRODUTO:

A. BARRA

B. BOTÃO DE REMOÇÃO DA CAPOTA

C. BOTÃO DE REMOÇÃO DA MANILHA

D. TRAVÃO

E. BOTÃO DE REMOÇÃO DA RODA TRASEIRA

F. BOTÃO DE BLOQUEIO DA DIREÇÃO DA RODA DIANTEIRA

G. ACESSÓRIOS: SACO, MOSQUITEIRO, PELÍCULA DE DE PROTEÇÃO CONTRA A CHUVA

MONTAGEM:

1. Para desdobrar o carrinho de bebé, abra o fecho de bloqueio situado na parte lateral do carrinho. Segure as pegas de empurrar e levante o carrinho. Pressione com o pé a peça de plástico na parte de trás da estrutura até ouvir um estalido, o que indica que o carrinho está corretamente desdobrado.
2. Insira as rodas nas saliências na parte inferior do bastidor.
Para retirar as rodas dianteiras, prima o botão de aperto rápido situado na parte de trás da parte do bastidor ligada às rodas (Fig. 5.1-5.3).
Para retirar as rodas traseiras, prima o botão de aperto rápido situado na parte de frente do bastidor ligada às rodas traseira (Fig. 6).
Os botões nas rodas dianteiras permitem bloquear a rotação das rodas. Os botões nas rodas traseiras servem para ativar e desativar os travões. Empurre o pedal do travão para baixo para ativar o bloqueio. Levante o pedal para desbloquear as rodas.
3. Para instalar a barra de segurança, segure-a com as duas mãos e aponte-a para os conectores situados em ambos os lados da cadeira de rodas. Pressione a barra até ouvir um clique. Para retirar a barra, prima os botões situados em ambos os lados da barra.
4. Insira as extremidades de plástico da capota nos orifícios situados nos lados do encosto. Fixe os botões de pressão em ambos os lados do bastidor. Para retirar a capota, desaperte os botões de pressão e pressione as extremidades de plástico nos lados do encosto (Fig. 9.1-9.2).
5. Para ajustar o apoio para os pés, prima os dois botões de ajuste que se encontram por baixo do apoio para os pés e puxe o apoio para baixo. Para levantar o apoio para os pés, puxe-o para cima sem utilizar os botões.
6. Para regular o encosto para uma posição sentada, aperte o botão na parte de trás do encosto e mova-o para cima em direção ao encosto. Para regular o encosto para uma posição deitada, aperte o botão de regulação e puxe-o para baixo em direção ao encosto.

DOBRAGEM DO PRODUTO:

Para dobrar o carrinho de bebé, solte os dois fechos situados na parte de trás do bastidor (Fig. 12). Puxe os lados do carrinho para si e empurre as pegas do carrinho na direção das rodas dianteiras. Em seguida, engate o fecho para evitar que o carrinho se desdobre.

CINTO DE SEGURANÇA:

- O produto está equipado com cintos de segurança de 5 pontos. Para apertar os cintos, coloque as duas fivelas dos cintos dos ombros em cima da fivela do cinto lateral e, em seguida, coloque os cintos dos ombros e laterais combinados na fivela do cinto entrepernas.
- Para desapertar os cintos de segurança, prima o botão central e desaperte todas as fivelas.
- Os cintos podem ser ajustados para se adaptarem corretamente à criança, mas deve-se ter cuidado para garantir que a criança pode respirar livremente. Ao apertar os cintos, certifique-se de que as mãos da criança não estão perto da fivela.
- **AVISOS: Utilize o cinto de segurança sempre que o seu filho estiver no assento.**

LIMPEZA E CONSERVAÇÃO:

- Verifique periodicamente o estado do carrinho para se certificar de que não está danificado ou que não lhe faltam peças.
- Deixe de utilizar o carrinho de bebé se faltar alguma peça ou se esta estiver danificada.

- Limpe o produto com um pano húmido e uma solução de sabão suave. Se o bastidor do produto tiver sido exposto a uma solução salina, limpe o produto o mais rapidamente possível com um pano húmido e uma solução de sabão.
- Se o carrinho estiver molhado, deixe-o desdobrado até secar para evitar a formação de bolor.
- Nunca deixe o carrinho num ambiente húmido ou quente.

Agradecemos a leitura atenta das instruções com atenção. Guarde-as para referência futura.

HR

Poštovani,

Hvala na kupnji **MoMi AKIRA**. Nadamo se će kupljeni proizvod ispuniti Vaša očekivanja.

NEMOJTE ZABORAVITI:

Crteži i fotografije služe samo u ilustrativne svrhe. Stvarni izgled proizvoda može se razlikovati od vizualizacije u uputama.

VAŽNO - SAČUVATI ZA SLUČAJ POTREBE. UPOZORENJE:

- **Nikada ne ostavljajte dijete bez nadzora.**
- **Prije uporabe kolica, provjerite jesu li svi dijelovi za učvršćivanje ispravni.**
- **Kako biste izbjegli ozljede, pobrinite se da dijete bude na sigurnoj udaljenosti kada sklapate ili rasklapate ovaj proizvod.**
- **Ne dopustite djetetu da se igra s ovim proizvodom.**
- **Ne upotrebljavajte ovu sjedalicu za djecu mlađu od 6 mjeseci.**
- **Uvijek upotrebljavajte sigurnosne pojase.**
- **Provjerite jesu li okvir kolica ili jedinica za sjedenje, ili uređaji za pričvršćivanje u autu ispravni prije njihove uporabe.**
- **Ovaj proizvod nije namijenjen trčanju ili rolanju.**
- Proizvod je namijenjen djeci od 6 mjeseci starosti do postizanja tjelesne težine 15 kg.
- Prilikom stavljanja i vađenja djeteta iz kolica uvijek je potrebno aktivirati parkirnu kočnicu.
- Maksimalno opterećenje košarice ispod kolica je do 2 kg.
- Svaki dodatni teret pričvršćen na ručku za guranje ili druge dijelove kolica uzrokovat će gubitak stabilnosti.
- Proizvod je prikladan za prijevoz samo jednog djeteta istovremeno.
- Koristite samo dijelove i dodatke koje isporučuje ili preporučuje proizvođač. Nije dozvoljeno korištenje dodatne opreme koju proizvođač nije odobrio.
- Nemojte koristiti s dodatnom platformom.
- Nemojte postavljati proizvod blizu otvorene vatre ili drugih izvora toplote.
- Redovito provjeravajte tehničko stanje kolica.
- Nemojte koristiti kolica na stepenicama.
- Dodatna prtljaga u kolicima može dovesti do gubitka njihove stabilnosti.
- Ako sumnjate u ispravan rad kolica ili njihovu sigurnost, prestanite koristiti proizvod.
- É recomendável manter a embalagem e as instruções de utilização, uma vez que contêm informações importantes.

- Prije uporabe uklonite sve spojnice i ambalažu i držite ih izvan dohvata djece kako biste izbjegli rizik od gušenja.
- Kada više ne koristite proizvod, odložite ga na odgovarajuće mjesto u skladu s lokalnim zakonima.

KOMPONENTE PROIZVODA:

- | | |
|---|---------------------------------------|
| A. ŠIPKA | F. TIPKA ZAKLJUČAVANJA SKRETANJA |
| B. TIPKA ZA DEMONTIRANJE KROVA | PREDNJEG KOTAČA |
| C. TIPKA ZA DEMONTIRANJE ŠIPKE | G. OPREMA: TORBA, KOMARNIK, FOLIJA ZA |
| D. KOČNICA | KIŠU |
| E. TIPKA ZA DEMONTIRANJE STRAŽNJEG KOTAČA | |

MONTAŽA:

1. Kako biste rasklopili kolica, otvorite zasun za zaključavanje na bočnoj strani kolica. Nakon toga uhvatite ručku za guranje i podignite kolica. Pritisnite nogom plastični element na stražnjoj strani okvira dok ne čujete zvuk klika, što znači da su kolica pravilno rasklopljena.
2. Stavite kotače na elemente koje vire u donjem dijelu okvira.
 Za uklanjanje prednjih kotača pritisnite tipku za brzo otpuštanje koja se nalazi na stražnjoj strani elementa okvira povezanog s kotačem (Sl. 5.1-5.3).
 Za uklanjanje stražnjih kotača pritisnite tipku za brzo otpuštanje koja se nalazi na prednjoj stražnjeg kotača (Sl. 6).
 Tipke koje se nalaze na prednjim kotačima omogućuju blokiranje okretanja kotača. Tipke na stražnjim kotačima namijenjene su za uključivanje i isključivanje kočnica. Pritisnite pedalju kočnice prema dolje da bi uključili zaključavanje. Podignite pedalju da otključate kotače.
3. Za montažu šipke, držite ga objema rukama i usmjerite prema konektorima s obje strane kolica. Ugurajte šipku na konektore sve dok se ne začuje zvuk. Za uklanjanje šipke pritisnite tipke na dnu s obje strane šipke.
4. Umetnite plastične krajeve krova u rupe na stranama naslona. Montirajte gumbe za zaključavanje na obje strane okvira. Za uklanjanje nadstrešnice otkopčajte zasune i pritisnite plastične krajeve sa strane naslona (sl. 9.1-9.2).
5. Za podešavanje oslonca za noge, pritisnite obje tipke za podešavanje koji se nalaze ispod oslonca za noge i povucite ih prema dolje. Za podizanje oslonca za noge jednostavno ga povucite prema gore, bez potrebe za korištenjem tipke.
6. Za podešavanje naslona u sjedeći položaj, pritisnite tipku na stražnjoj strani naslona i gurnite nju prema gore prema naslonu. Za podešavanje naslona u ležeći položaj, stisnite tipku za podešavanje i povucite nju prema dolje u smjeru suprotnom od naslona.

SKLAPANJE PROIZVODA:

Kako biste sklopili kolica, otpustite obje brave koje se nalaze na stražnjoj strani okvira (sl. 12). Povucite stranice kolica prema sebi i gurnite ručke kolica prema prednjim kotačima. Zatim pričvrstite bravu kako biste spriječili rasklapanje kolica.

SIGURNOSNI POJASEVI:

- Proizvod je opremljen sigurnosnim pojasevima u 5 točaka. Sigurnosni pojasevi su prikladni za djecu

od rođenja. Za pričvršćivanje sigurnosnih pojaseva, postavite obje kopče ramenih pojaseva na gornji dio bočnih kopči pojaseva, a zatim stavite kombinirani pojas i bočni pojas u kopču međunožnog pojasa. Za otkopčavanje sigurnosnih pojaseva pritisnite srednji gumb i otkopčajte sve kopče.

- Pojasevi se mogu namjestiti kako bi pravilno pristajali djetetu, ali pazite da dijete može slobodno disati. Prilikom zatezanja pojasa pazite da djetetove ruke nisu u blizini kopče.
- **UPOZORENJE - Uvijek upotrebljavajte sigurnosne pojase.**

ČIŠĆENJE I ODRŽAVANJE:

- Povremeno provjerite tehničko stanje kolica kako biste vidjeli jesu li oštećena ili nedostaju li neki dijelovi.
- Prestanite koristiti kolica ako bilo koji dio nedostaje ili je oštećen.
- Proizvod treba čistiti vlažnom krpom i blagom otopinom sapuna. Ako je okvir proizvoda bio izložen otopini soli, očistite proizvod što je prije moguće vlažnom krpom natopljenom sapunicom.
- Ako su kolica mokra, ostavite ih u rasklopljenom stanju da se osuše, radi sprječavanja razvoja pljesni.
- Nikada nemojte ostavljati kolica u vlažnoj ili vreloj sredini.

Hvala što ste pažljivo pročitali upute. Molimo da ih sačuvate.

RO

Stimați clienți,

Vă mulțumim foarte mult pentru achiziționarea **MoMi AKIRA**. Avem speranța, că produsul achiziționat va satisface așteptările d-voastră. În cazul unor întrebări suplimentare, vă rugăm să ne contactați prin intermediul site-ului web www.momi.store

ȚINEȚI MINTE:

Desenele și fotografiile au doar un caracter ilustrativ. Aspectul real al produsului poate diferi de vizualizarea din instrucțiune.

IMPORTANT – CITIȚI CU ATENȚIE ȘI PĂSTRAȚI ACEST DOCUMENT PENTRU CONSULTARE ULTERIOARĂ. AVERTISMENTE:

- **Nu lăsați niciodată copilul nesupravegheat.**
- **Asigurați-vă că toate dispozitivele de blocare sunt închise înainte de a utiliza produsul.**
- **Pentru a evita rănirea copilului, asigurați-vă că acesta este la distanță atunci când pliați și depliați acest produs.**
- **Nu lăsați copilul să se joace cu acest produs.**
- **Acest scaun de cărucior nu este adecvat pentru copiii mai mici de 6 luni.**
- **Utilizați întotdeauna sistemul de prindere.**
- **Înainte de utilizare verificați dacă dispozitivele de fixare de la landou, scaunul căruciorului sau scaunul auto sunt cuplate în mod corespunzător.**
- **Acest produs nu este recomandat a fi utilizat în timp ce alergați sau vă plimbați pe role.**
- Produsul este destinat copiilor cu greutate / vârstă: de la 6 luni până la 15 kg.
- Asigurați-vă că frânele sunt activate când puneți sau scoateți copilul din cărucior.
- Sarcina maximă a coșului sub cărucior este de 2 kg.

- Orice sarcină suplimentară agățată de mânerul căruciorului și/sau în spatele spătarului și/sau pe laterale va cauza deteriorarea stabilității acestuia.
- Produsul este destinat pentru a transporta un singur copil.
- Utilizați numai piesele și accesoriile furnizate sau recomandate de producător. Nu utilizați alte piese și accesorii.
- Nu utilizați cu o platformă suplimentară.
- Nu puneți produsul lângă flacără deschisă sau alte surse de căldură.
- Verificați cu regularitatea starea tehnică a căruciorului.
- Nu folosiți căruciorul pe scări.
- Bagajele suplimentare plasate în cărucior pot cauza deteriorarea stabilității acestuia.
- Dacă aveți îndoieli cu privire la funcționarea corectă a căruciorului sau siguranța acestuia, nu mai utilizați produsul.
- Vă rugăm să păstrați ambalajul și manualul de utilizare, deoarece acestea conțin informații importante.
- Îndepărtați toate ambalajele și elementele de fixare înainte de utilizare și nu le lăsați la îndemâna copiilor pentru a evita riscul de sufocare.
- Dacă încetați să folosiți produsul vă rugăm să-l eliminați corespunzător în conformitate cu legislația locală.

ELEMENTELE DE ASAMBLARE A CĂRUCIORULUI:

A. BARA DE PROTECȚIE

B. BUTON DE DEMONTARE A COPERTINEI

C. BUTON DE DEMONTARE A BAREI DE PROTECȚIE

D. FRÂNĂ

E. BUTON DE DEMONTARE A ROȚII DIN SPATE

F. BUTON DE BLOCARE A DIRECȚIEI ROȚII DIN FAȚĂ

G. ACCESORII: GEANTA, PLASA DE ȚÂNȚARI, FOLIE PLOAIE

MONTARE:

1. Pentru a desface căruciorul, deschideți dispozitivul de blocare de pe partea laterală a căruciorului. Apoi apucați mânerul de împingere și ridicați căruciorul. Apăsăți cu piciorul pe elementul de plastic situat în spatele cadrului, până când auziți un clic, care indică faptul că, căruciorul a fost desfășurat corect.
2. Introduceți roțile pe elementele proeminente din partea inferioară a cadrului.
Pentru a scoate roțile din față, apăsați butonul de eliberare rapidă situat în partea din spate a elementului cadru conectat la roată (fig. 5.1-5.3).
Pentru a scoate roțile din spate, apăsați butonul de eliberare rapidă situat în partea din față a roții din spate (fig. 6).
Butoanele situate pe roțile din față vă permit să blocați roțile să nu se rotească. Butoanele de pe roțile din spate sunt folosite pentru a porni și opri frânele. Apăsăți pedala de frână în jos pentru a activa blocarea. Ridicați pedala pentru a debloca roțile.
3. Pentru a monta bara de protecție, prindeți cu ambele mâini și îndreptați spre racordurile care se găsesc pe ambele părți ale căruciorului. Introduceți bara în racorduri până când auziți un clic caracteristic. Pentru a scoate bara, apăsați butoanele care se găsesc pe ambele părți inferioare ale barei.

4. Introduceți capetele de plastic ale copertinei în orificiile de pe părțile laterale ale spătarului. Atașați butoanele cu fixare pe ambele părți ale cadrului. Pentru a scoate copertina, desfaceți butoanele cu fixare și apăsați capetele de plastic de pe părțile laterale ale spătarului (fig. 9.1-9.2).
5. Pentru a regla suportul de picioare, apăsați ambele butoane de reglare situate sub suportul pentru picioare și trageți-l în jos. Pentru a ridica suportul pentru picioare, pur și simplu trageți-l în sus, fără a fi nevoie să folosiți butoane.
6. Pentru a regla spătarul în poziția șezut, apăsați butonul de pe spatele spătarului și glisați-l în sus spre spătar. Pentru a regla spătarul în poziție culcat, apăsați butonul de reglare și trageți-l în jos în direcția opusă a spătarului.

PLIEREA PRODUSULUI:

Pentru a plia căruciorul, eliberați ambele dispozitive de blocare situate în partea din spate a cadrului (fig. 12). Trageți părțile laterale ale căruciorului spre dvs. și împingeți mânerul căruciorului spre roțile din față. Apoi atașați încuietoarea pentru a preveni desfacerea căruciorului.

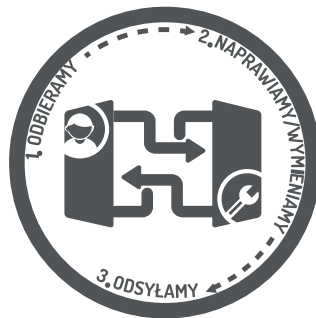
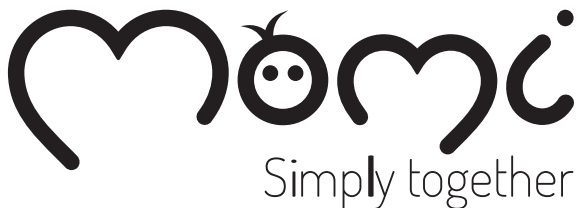
CENTURILE DE SIGURANȚĂ:

- Produsul este echipat cu centuri de siguranță cu 5 puncte. Pentru a închide centurile, trebuie să amplasați ambele cataramă a centurilor de umăr pe partea superioară a cataramelor laterale, iar apoi centurile cuplate cele laterale și de umăr introduceți-le în cataramă centuri dintre picioare.
- Pentru a desprinde centurile de siguranță, trebuie să apăsați pe butonul din mijloc și desprindeți toate clemele.
- Centurile pot fi reglate pentru ca să fie ajustate corespunzător la corpul copilului, dar trebuie să vă asigurați că copilul poate respira liber. Când închideți centurile, asigurați-vă că mânuțele copilului nu sunt în apropierea clemei.
- **AVERTISMENTE: Utilizați întotdeauna sistemul de prindere.**

CURĂȚAREA ȘI ÎNTREȚINEREA:

- Verificați periodic starea tehnică a căruciorului pentru a vedea dacă nu este defect sau nu lipsește vreo piesă.
- Nu mai folosiți căruciorul dacă lipsește vreo piesă sau este defect.
- Produsul trebuie curățat cu o cârpă umedă și o soluție delicată de săpun. Dacă cadrul produsului a avut contact cu sare, curățați produsul cât mai repede posibil folosind o cârpă umezită cu o soluție de săpun.
- Dacă căruciorul este ud, lăsați-l deschis până se usucă pentru a preveni dezvoltarea mușgaiului.
- Nu depozitați acest cărucior într-un mediu umed sau fierbinte.

Mulțumim că ați citit instrucțiunea cu atenție. Vă rugăm să o păstrați.



**DARMOWA
OBŚŁUGA NAPRAW
REKLAMACYJNYCH**
DOOR-TO-DOOR

Dziękujemy za zakup produktu marki **MoMi**.

Mamy nadzieję, że produkt spełnia Twoje oczekiwania. Jeśli potrzebujesz naszego wsparcia, zgłoś swoje uwagi za pomocą formularza dostępnego na stronie: www.momi.pl/kontakt lub napisz wiadomość na adres email: wsparcie@momi.pl.

WARUNKI GWARANCJI MoMi

1. Warunki ogólne
1. Gwarancja jest udzielana, zgodnie z warunkami określonymi w niniejszym dokumencie (dalej jako: Gwarancja).
2. Gwarancja udzielana jest przez TelForceOne S.A. z siedzibą we Wrocławiu (50-428), przy ul. Krakowskiej 119, wpisanej do rejestru przedsiębiorców Krajowego Rejestru Sądowego prowadzonego przez Sąd Rejonowy dla Wrocławia-Fabrycznej, VI Wydział Gospodarczy, pod numerem KRS: 0000232137, posiadająca kapitał zakładowy w wysokości 8.195.848 zł, w całości wpłacony (dalej jako: Gwarant).
3. Gwarancja udzielana jest dla wszystkich produktów marki MoMi (dalej jako: Produkt).
4. Gwarancja przysługuje każdej osobie fizycznej lub prawnej, która kupiła Produkt (dalej jako: Kupujący).
5. Gwarancja udzielana jest na terytorium Rzeczypospolitej Polskiej oraz na terytorium krajów wskazanych na stronie: www.momi.pl.
6. Gwarancja udzielona jest na 2 (dwa) lata licząc od dnia kiedy produkt został Kupującemu wydany.
7. W przypadku braku zgodności Produktu z umową (stwierdzenia wady w Produkcie) Kupujący, według swojego wyboru, może dochodzić roszczeń wobec sprzedawcy z tytułu niezgodności rzeczy sprzedanej z umową lub skorzystać z uprawnień przysługujących mu na mocy niniejszej Gwarancji.
8. Gwarancja nie ma wpływu na środki ochrony prawnej przysługujące Kupującemu z tytułu braku zgodności rzeczy sprzedanej z umową ze strony sprzedawcy.

9. W celu skorzystania z uprawnień z gwarancji należy zgłosić się bezpośrednio do sprzedawcy lub do Gwaranta, korzystając z formularza dostępnego na stronie www.momi.pl/kontakt lub pisząc wiadomość na adres e-mail: wsparcie@momi.pl. Do zgłoszenia należy dołączyć dokument potwierdzający zakup (np. paragon, faktura, potwierdzenie zapłaty).
10. Sposób odbioru Produktu opisany jest w sekcji „Usługa Door-To-Door”. W przypadku samodzielnej wysyłki Produktu do Gwaranta, Gwarant pokrywa koszt najtańszego sposobu wysyłki.
11. Gwarant zapewnia, że oferowane przez niego Produkty są wolne od wad konstrukcyjnych i materiałowych, które mogłyby naruszyć ich funkcjonalność, o ile przestrzegana była instrukcja obsługi Produktu oraz Produkt był używany zgodnie z przeznaczeniem.

2. Warunki szczególne

1. W ramach Gwarancji Kupujący może żądać nieodpłatnej naprawy lub wymiany Produktu na nowy, wolny od wad.
2. W przypadku gdy nie jest możliwa wymiana Produktu na nowy wolny od wad:
 - a. Gwarant dokona naprawy Produktu,
lub
 - b. Gwarant dokona zwrotu ceny Produktu – w przypadku gdy Produkt został zakupiony bezpośrednio u Gwaranta,
lub
 - c. Gwarant wyda „protokół nienaprawialności”, który uprawnia Klienta do otrzymania zwrotu kosztów zakupu od sprzedawcy – w przypadku gdy Produkt nie został zakupiony bezpośrednio u Gwaranta.
3. W przypadku gdy nie jest możliwa naprawa Produktu:
 - a. Gwarant dokona wymiany Produktu na nowy, wolny od wad – w przypadku gdy Produkt został zakupiony bezpośrednio u Gwaranta,
lub
 - b. Gwarant dokona zwrotu ceny Produktu – w przypadku gdy Produkt został zakupiony bezpośrednio u Gwaranta,
lub
 - c. Gwarant wyda „protokół nienaprawialności”, który uprawnia Kupującego do otrzymania zwrotu kosztów zakupu od sprzedawcy – w przypadku gdy Produkt nie został zakupiony bezpośrednio u Gwaranta.
4. Naprawa lub wymiana Produktu zostanie dokonana w terminie 21 (dwadzieścia jeden) dni od dnia odebrania Produktu przez Gwaranta.
5. Termin usunięcia wady może zostać wydłużony o czas niezbędny do importu niezbędnych części zamiennych, w każdym razie jednak o czas nie dłuższy niż 30 (trzydzieści) dni roboczych. W takim przypadku Gwarant każdorazowo powiadamia Kupującego o tym fakcie, podając nowy termin usunięcia wady.
6. Kupujący zobowiązany jest dostarczyć Produkt odpowiednio zapakowany tak, aby nie uległ on dodatkowym uszkodzeniom podczas transportu. Odpowiedzialność za uszkodzenia wynikające z niewłaściwego zapakowania Produktu lub braku odpowiedniego zabezpieczenia Produktu na czas transportu do Serwisu Gwaranta ponosi Kupujący.

7. Uszkodzenia Produktu powstałe w wyniku niewłaściwego zabezpieczenia i zapakowania produktu na czas transportu, nie są objęte Gwarancją.

8. Gwarancja nie obejmuje:

- a. roszczeń z tytułu parametrów technicznych Produktu, o ile są one zgodne z podanymi przez producenta w instrukcji obsługi lub innych dokumentach o charakterze normatywnym;
- b. wad Produktu powstałych w wyniku normalnego zużycia Produktu wynikającego z prawidłowego użytkowania;
- c. wad Produktu powstałych na skutek nieodpowiedniej konserwacji lub stosowania niewłaściwych środków chemicznych;
- d. wad Produktu powstałych w wyniku korzystania z towaru niezgodnie z jego przeznaczeniem, zwłaszcza: uszkodzeń z winy użytkownika, korzystania z Produktu niezgodnie z instrukcją obsługi, celowych lub mechanicznych uszkodzeń produktu (przetarcia, rozdarcia, itp.);
- e. wad Produktu powstałych na skutek oddziaływania środowiska zewnętrznego na Produkt, np. zmiany koloru wynikające z wystawienia na silne nasłonecznienie, zawilgocenie, zabrudzenie itp.;
- f. wad Produktu powstałych na skutek siły wyższej.

9. W przypadku gdy naprawa gwarancyjna wymaga wymiany części, element wymieniony pozostaje własnością Gwaranta.

10. Kupujący traci uprawnienia z Gwarancji w przypadku używania Produktu niezgodnie z przeznaczeniem, w wyniku czego powstały wady w Produkcie lub w przypadku stwierdzenia przez serwis Gwaranta dokonywania nieautoryzowanych napraw lub zmian systemowych bądź konstrukcyjnych Produktu.

11. W przypadku zgłoszenia przez Kupującego wady nieobjętej Gwarancją, Gwarant, o ile w jego ocenie możliwe jest dokonanie naprawy, poinformuje Klienta o wysokości kosztów naprawy Produktu i po uzyskaniu akceptacji Klienta dokona naprawy Produktu. W przypadku braku zgody Klienta na naprawę, Gwarant odsyła Produkt na koszt Gwaranta.

3. Usługa Door-To-Door

1. Kupujący, według własnego uznania, może skorzystać z usługi Door-To-Door (D2D).
2. Usługa Door-To-Door (D2D) dostępna jest wyłącznie na terytorium Rzeczypospolitej Polskiej.
3. Usługa Door-To-Door (D2D) oznacza usługę serwisową „od drzwi do drzwi”. Jest to rodzaj usługi polegającej na całkowicie darmowej obsłudze transportu wadliwego Produktu zgłoszonego w ramach Gwarancji od drzwi Kupującego do serwisu i z powrotem (na koszt Gwaranta).
4. Kurier dokonuje odbioru Produktu i dostarcza go do autoryzowanego serwisu Gwaranta.
5. Naprawiony lub wymieniony Produkt zostanie doręczony pod adres wskazany przez Kupującego.
6. Gwarant odbiera Produkt z dowolnie wskazanego miejsca na terenie Rzeczypospolitej Polskiej.
7. Usługa Door-To-Door (D2D) dotyczy Produktów marki MoMi i obowiązuje przez cały okres Gwarancji.



Szczegółowe warunki gwarancji dostępne są na stronie:

Detailed warranty conditions are available on the website:

Detaillierte Garantiebedingungen finden Sie auf der Website:

Les conditions de garantie détaillées sont disponibles sur le site:

Podrobné záruční podminky jsou k dispozici na webových stránkách:

Podrobné záručné podmienky sú k dispozícii na webovej stránke:

Le condizioni di garanzia dettagliate sono disponibili sul sito web:

Las condiciones de garantía detalladas están disponibles en el sitio web:

A részletes garanciális feltételek elérhetők a weboldalon:

As condições detalhadas da garantia estão disponíveis no site:

Detaljni uvjeti jamstva dostupni su na web stranici:

Condiții detaliate de garanție sunt disponibile pe site:





www.momi.store

Producent/Producer/Hersteller/Producteur:
TelForceOne S.A., ul. Krakowska 119, 50-428 Wrocław, Poland

www.momi.store