



# Harry Potter



76433



Q LEGO® Builder



LEGO.com/sustainable-packaging



FR  
**DONNEZ**  
OU  
**RECYCLEZ**



ASSOCIATION

OU



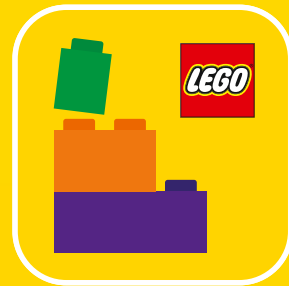
MAGASIN

OU



DÉCHÈTERIE

Adresses sur [quefairedemesdechets.fr](http://quefairedemesdechets.fr)



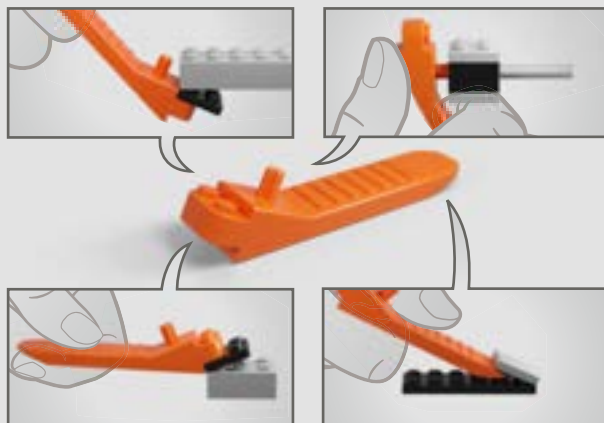
# BUILDER



Apple and the Apple logo are trademarks of Apple Inc., registered in the U.S. and other countries and regions. App Store is a service mark of Apple Inc. Google Play and the Google Play logo are trademarks of Google LLC. Tencent and the Tencent logo are trademarks of Tencent Inc.

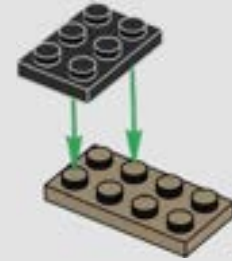
[LEGO.com/devicecheck](https://www.lego.com/devicecheck)

EN Ask parents' permission before going online | DE Eltern um Erlaubnis bitten, bevor du online gehst | FR Demande l'autorisation d'un parent avant d'aller en ligne | IT Chiedi il permesso ai tuoi genitori prima di andare online | ES Pídeles permiso a tus papás antes de conectarte a Internet | PT Peça autorização aos pais antes de acederes online | ZH 上网前应先征得父母的同意 | PL Poproś rodziców o zgodę, zanim wejdiesz do Internetu | CS Než půjdeš na internet, požádej rodiče o svolení | SK Skôr než pôjdeš na internet, vypýtaj si povolenie od rodičov | HU Kérj szülői engedélyt, mielőtt online csatlakoznál! | RO Cere permisiunea părinților înainte de a te conecta online | BG Поискайте разрешение от родител, преди да влезете онлайн | LV Pirms došanās tiešsaistē palūdz atļauju vecākiem | ET Enne Interneti kasutamist küsi vanematelt luba | LT Prieš prisijungdami prie interneto, atsklauskite tėvų





1

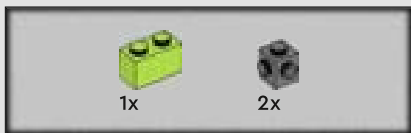
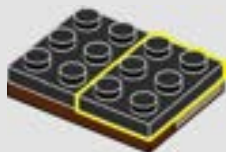


2





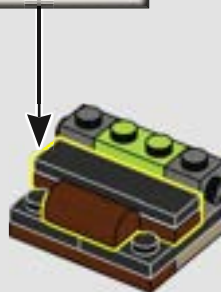
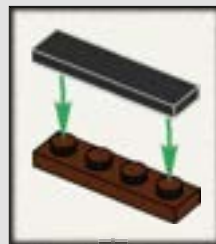
3



4

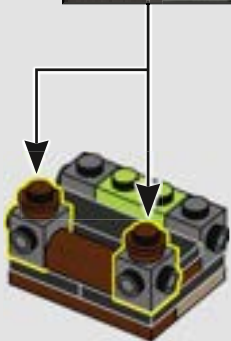


5





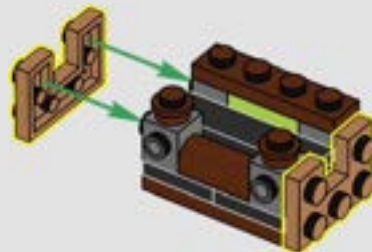
6



7

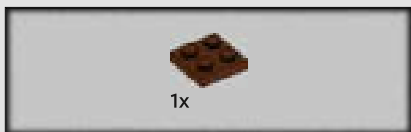
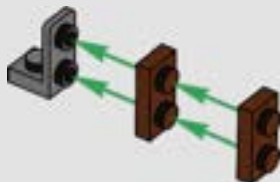


8





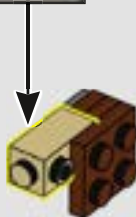
9



10



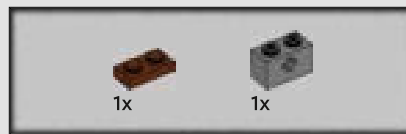
11







12

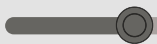
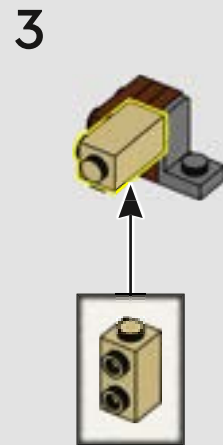
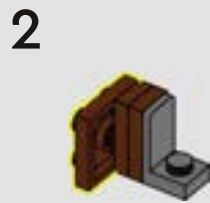
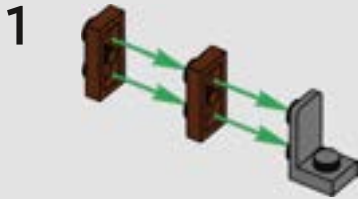


13

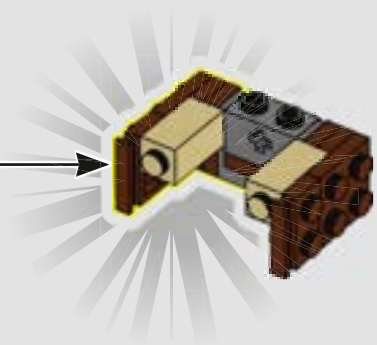
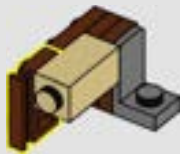




14



4



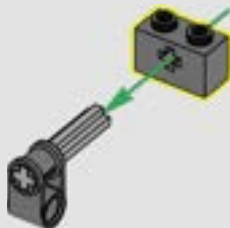


15

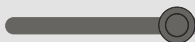
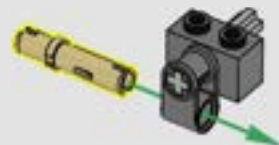
1



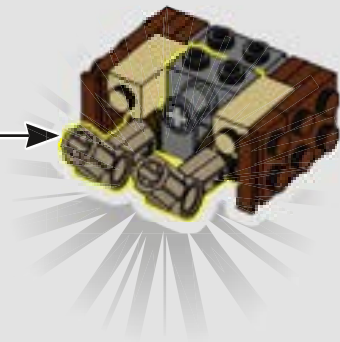
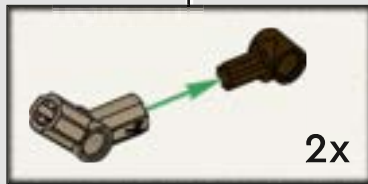
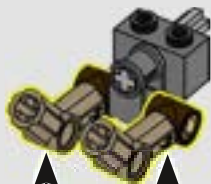
2



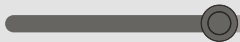
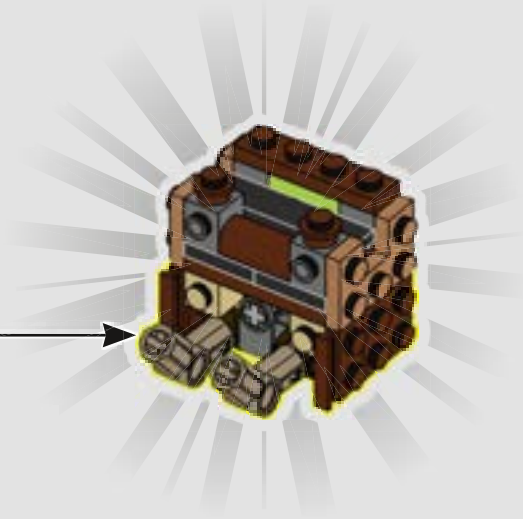
3



4

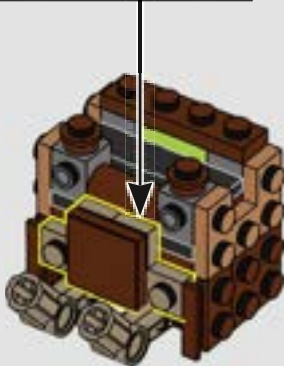
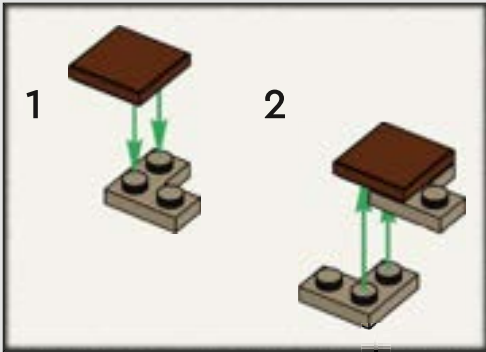


16

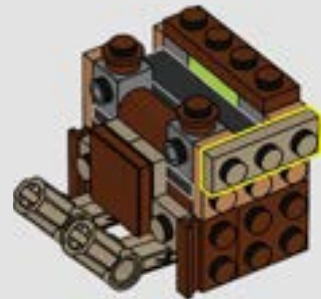


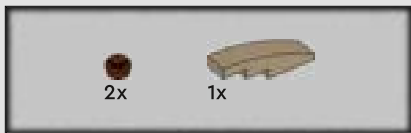


17

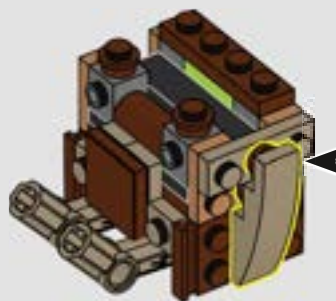
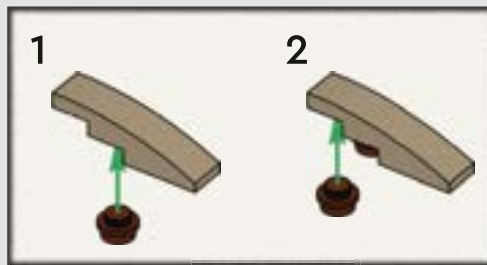


18

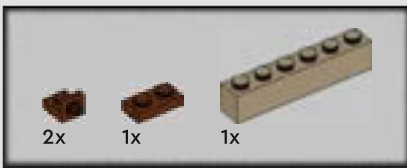




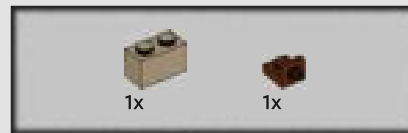
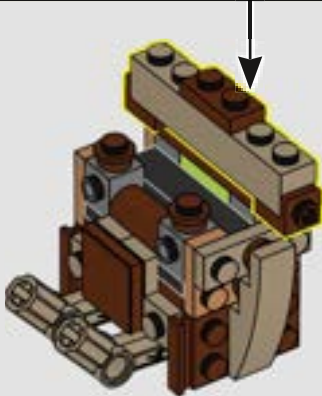
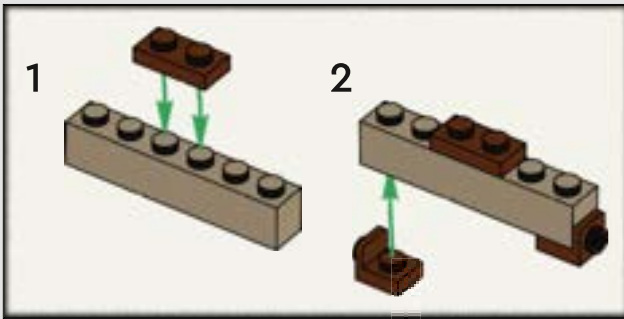
19



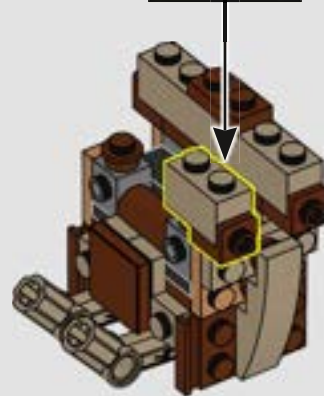




20

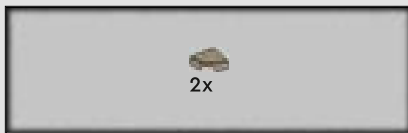
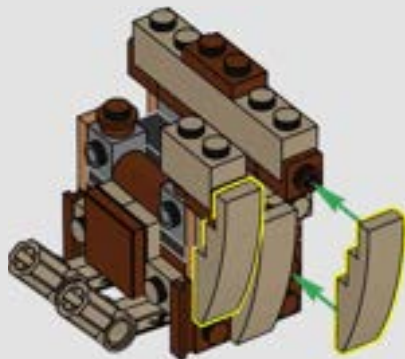


21

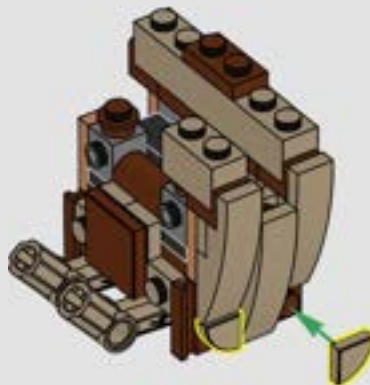




22

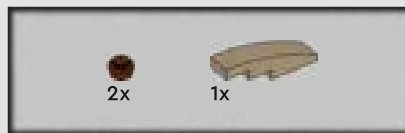
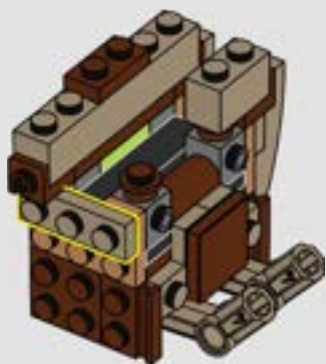


23

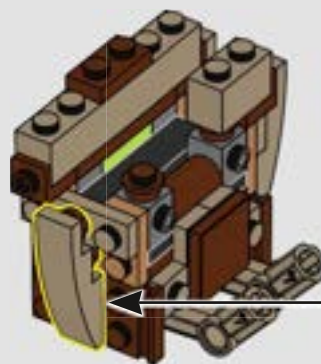
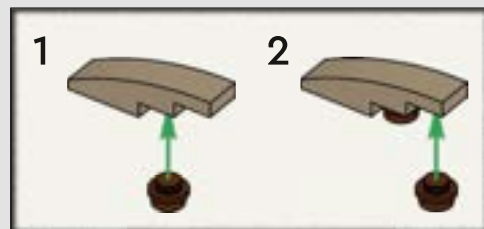




24

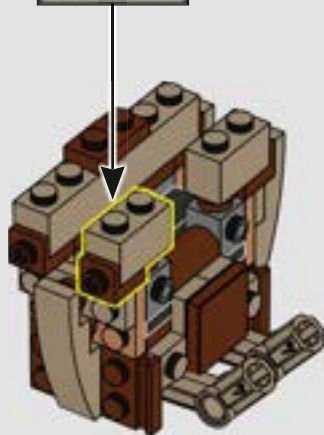
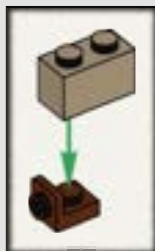


25



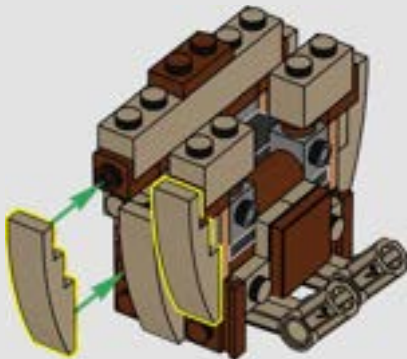


26

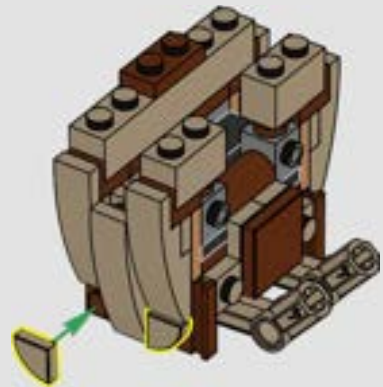


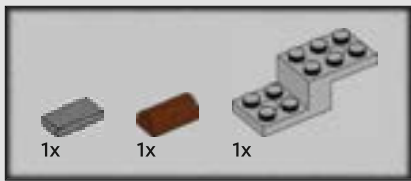


27

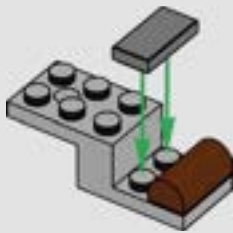


28

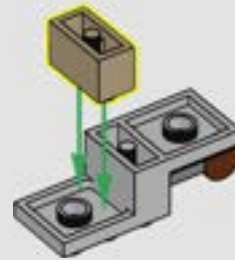
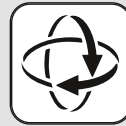




29

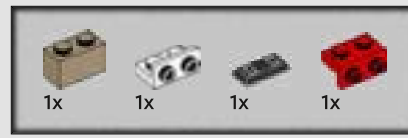
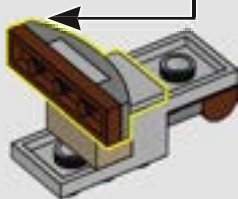
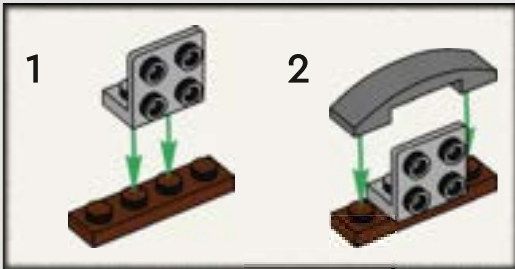


30

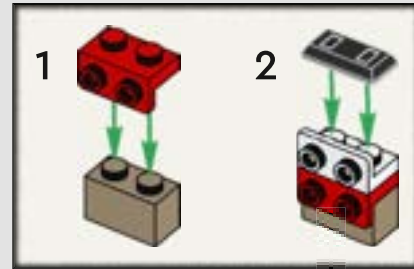




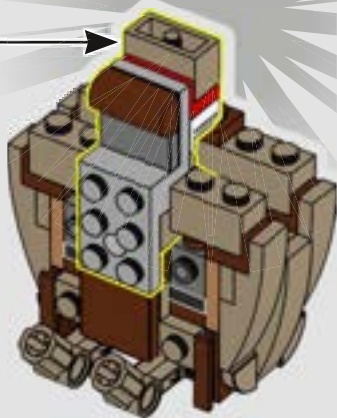
31



32



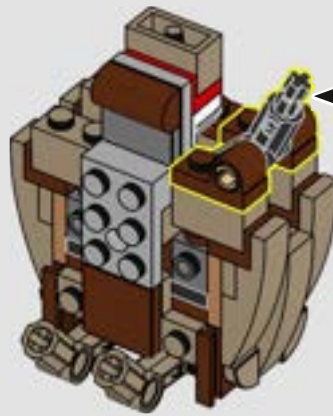
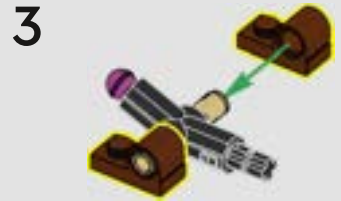
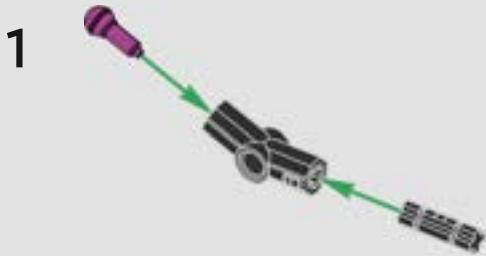
33





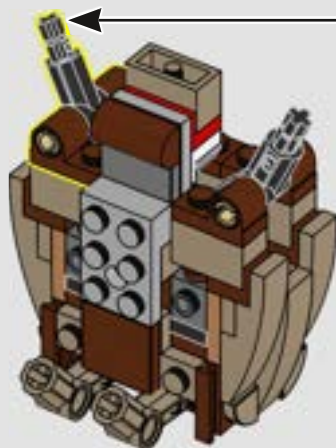
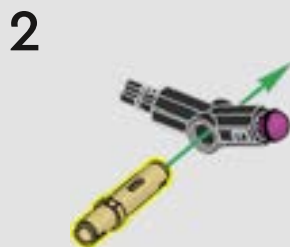
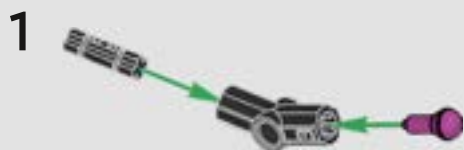


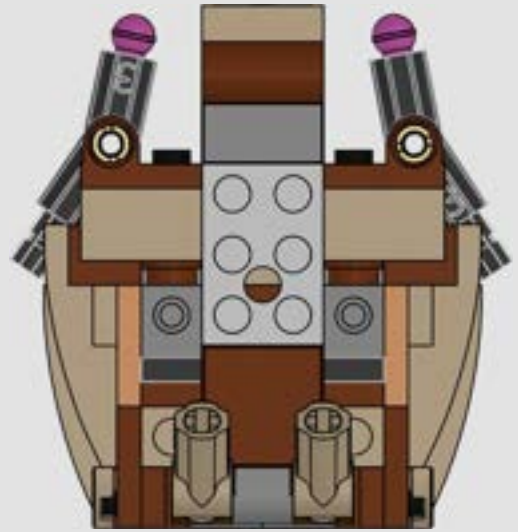
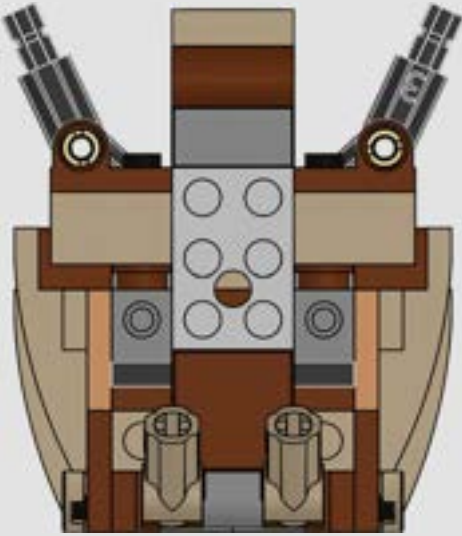
34





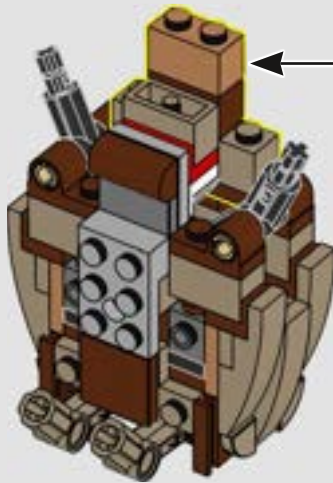
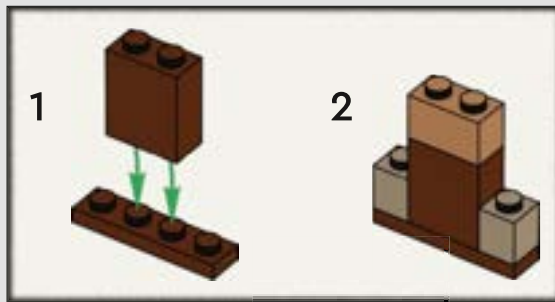
35







36



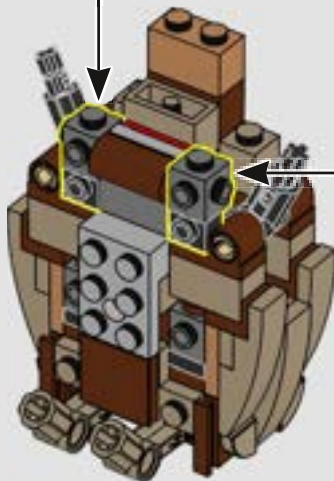


2x



2x

37





38

1



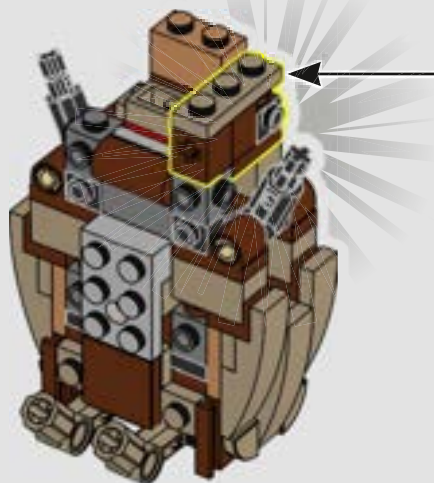
2



3

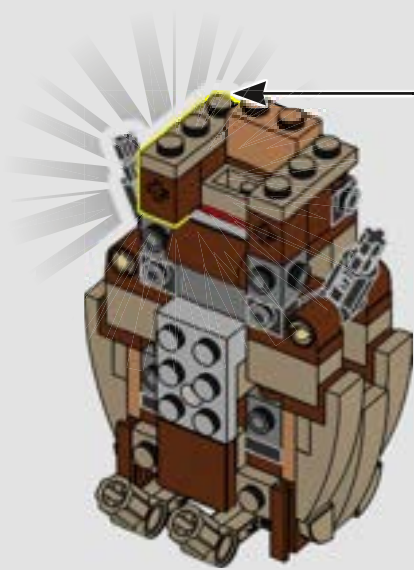


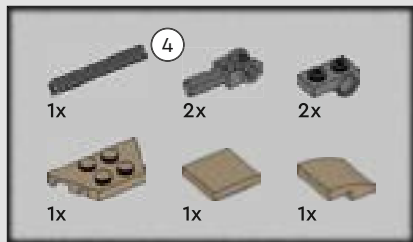
4



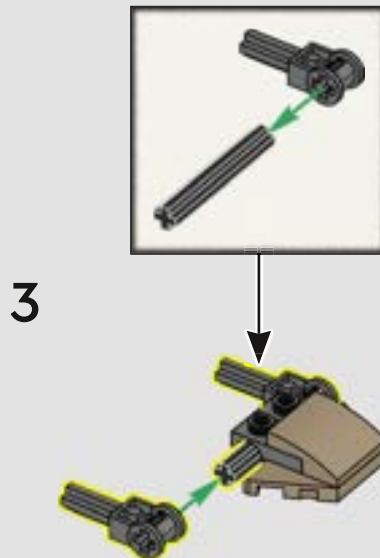


# 39



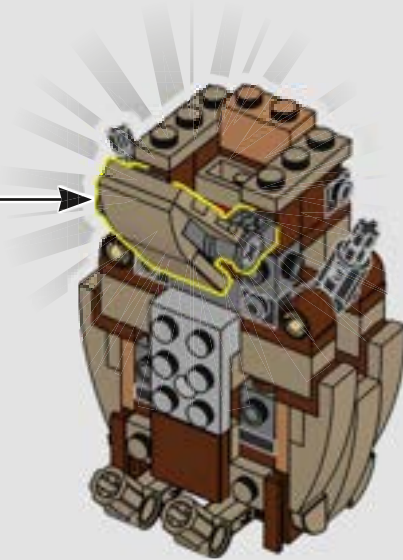


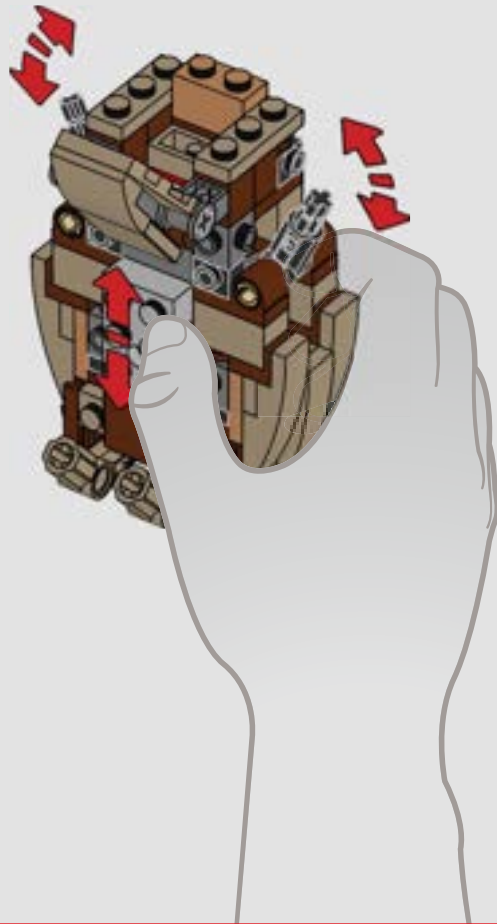
40





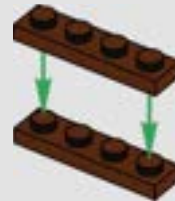
4



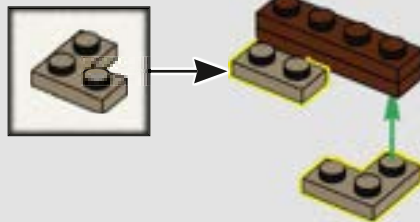


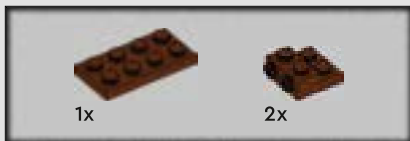


41

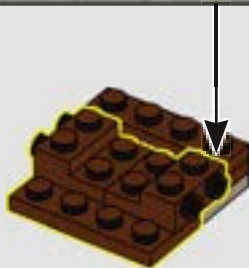
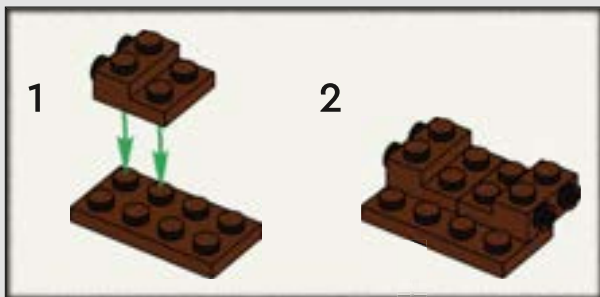


42





43



44

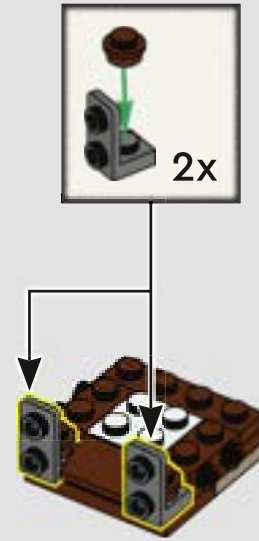


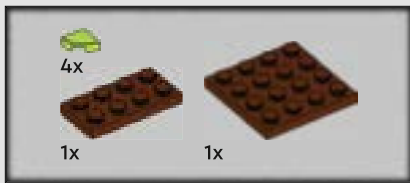


45



46

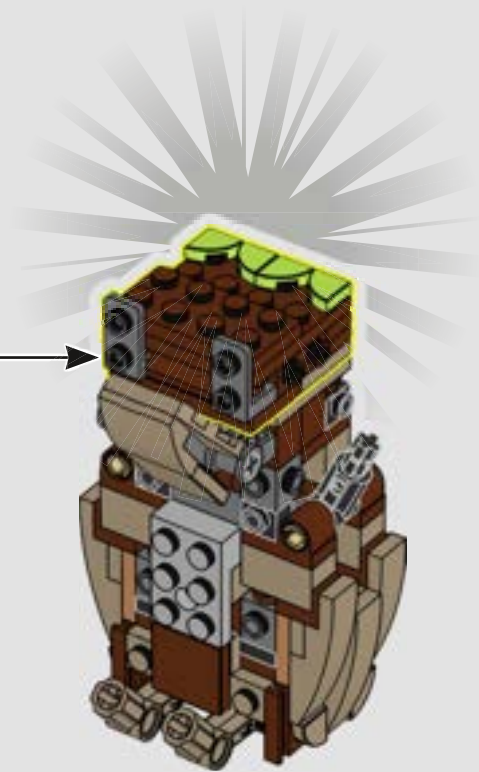


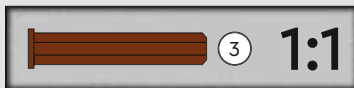
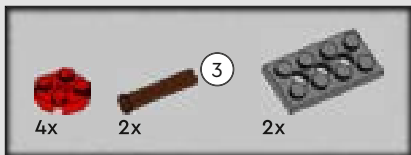


47

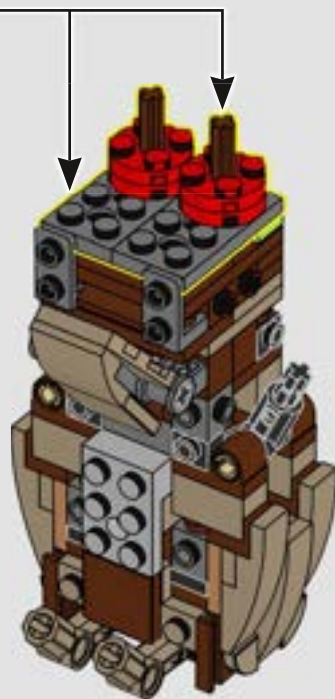
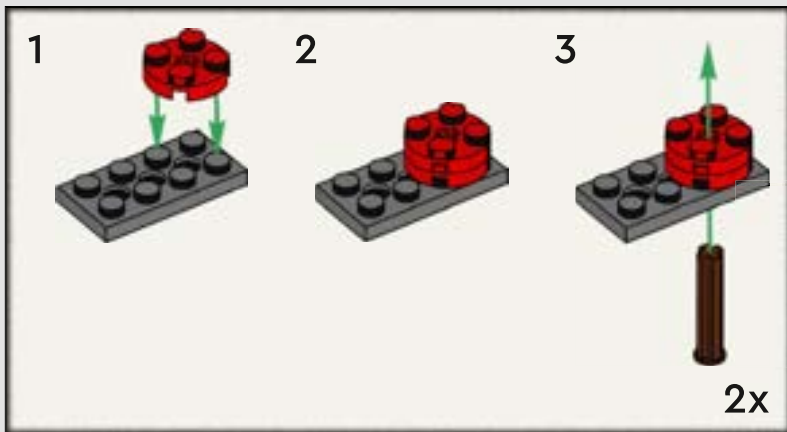


48





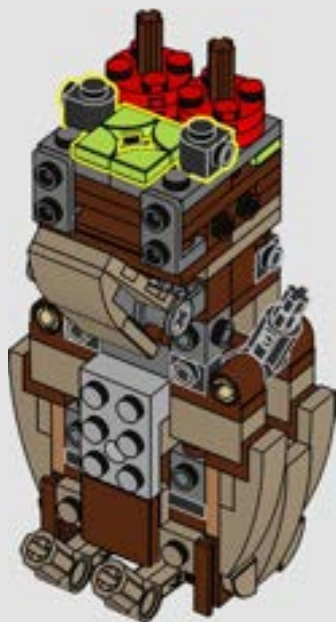
49



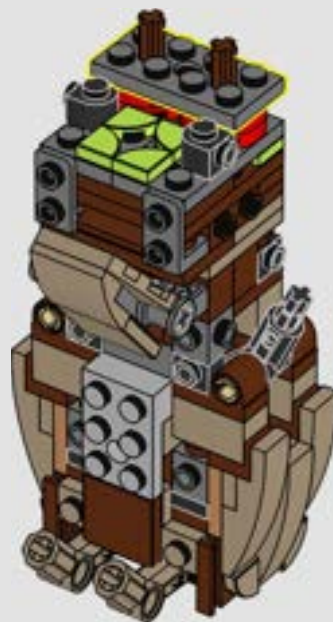




50

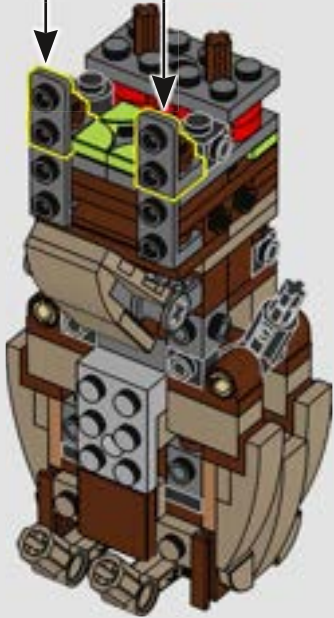


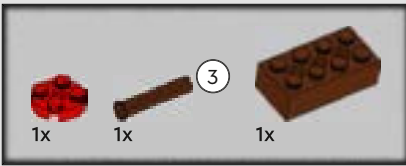
51



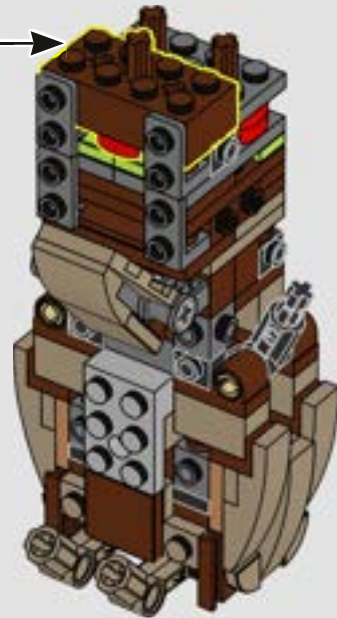
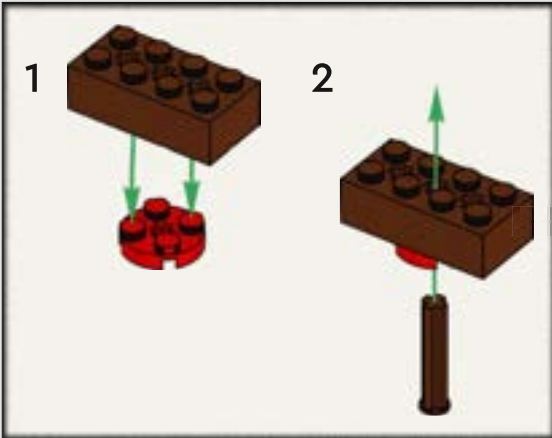


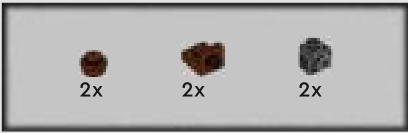
# 52



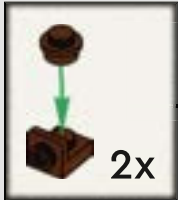


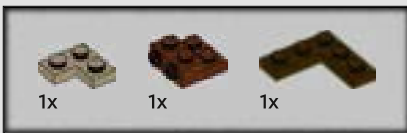
53





# 54

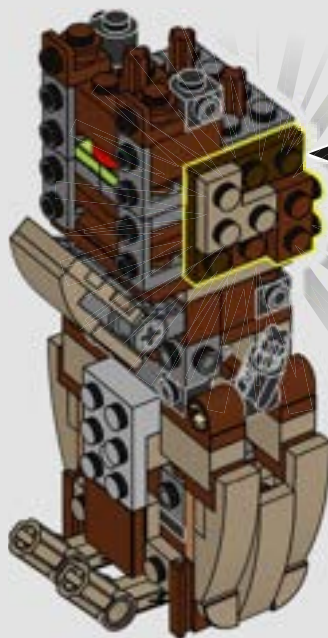
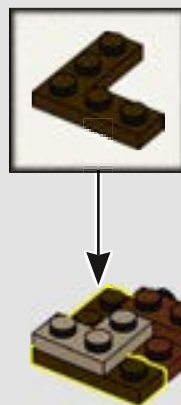




55

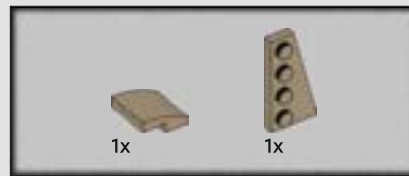
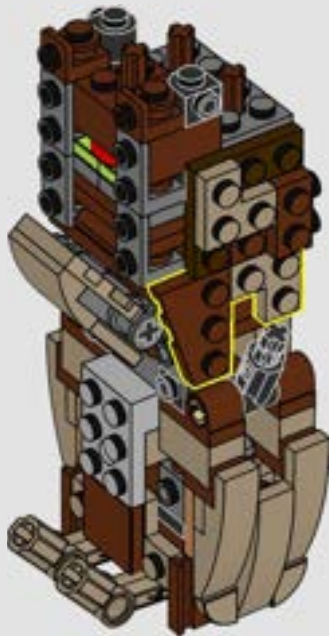


2

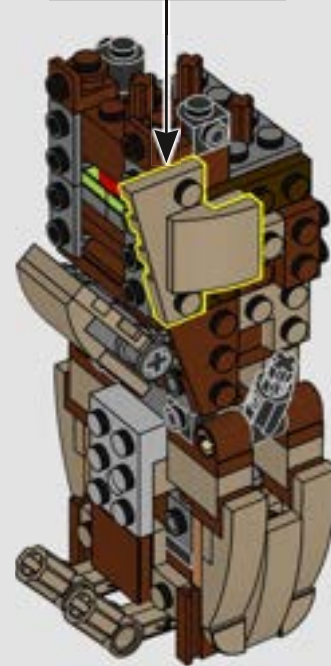
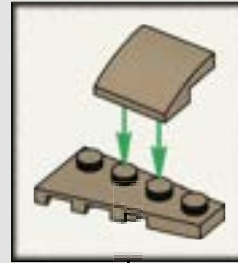




56

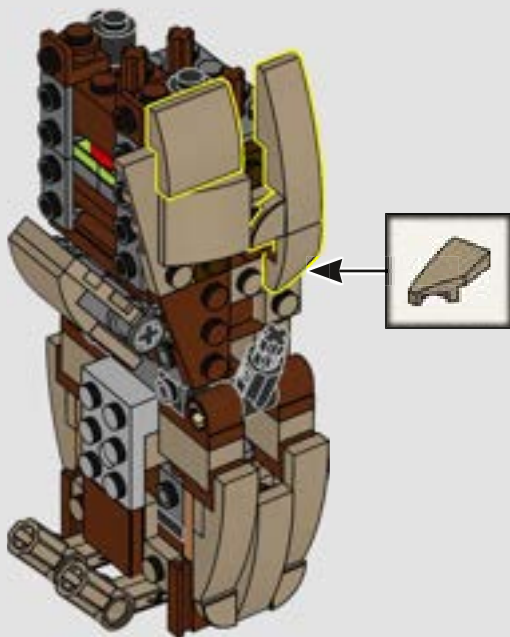


57

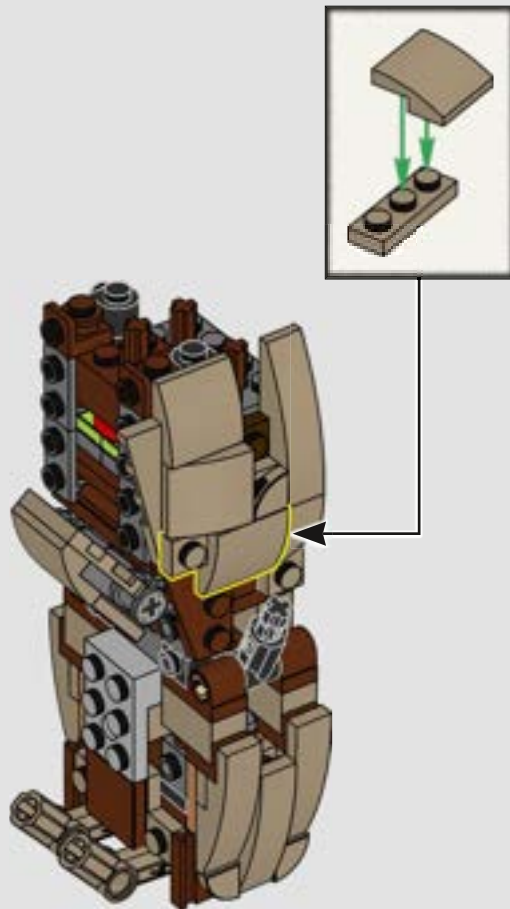


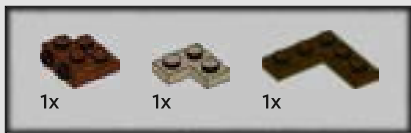


58



59

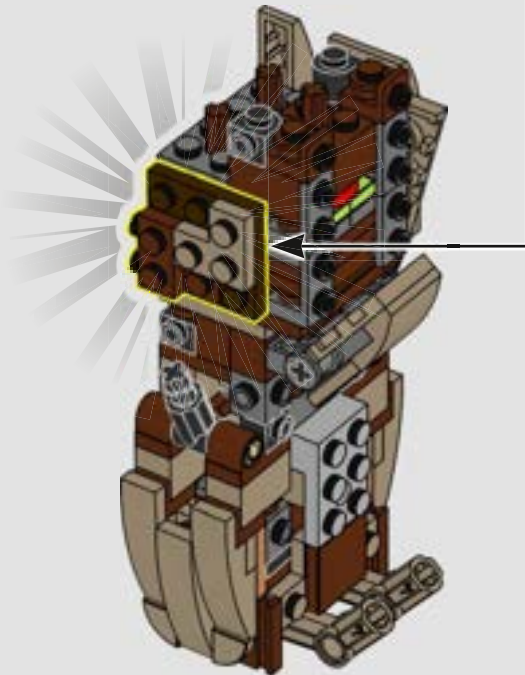
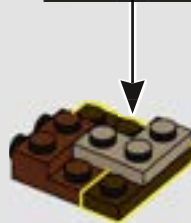




60



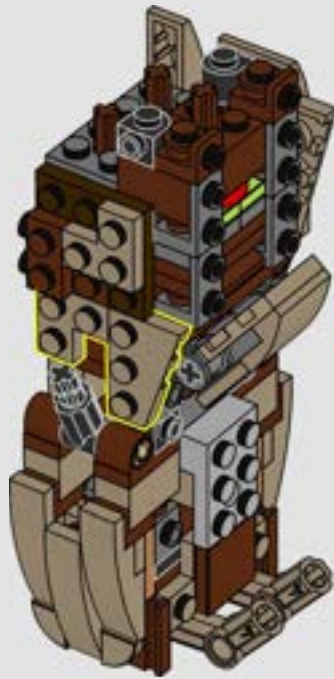
2





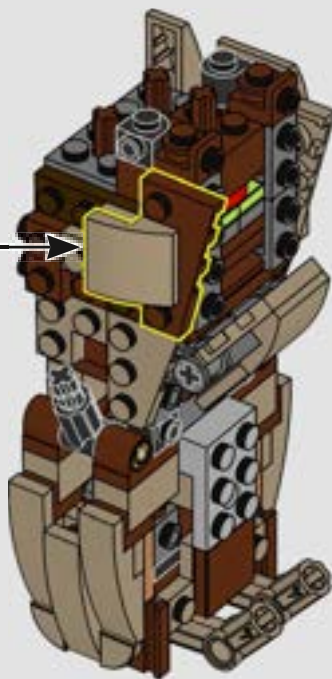
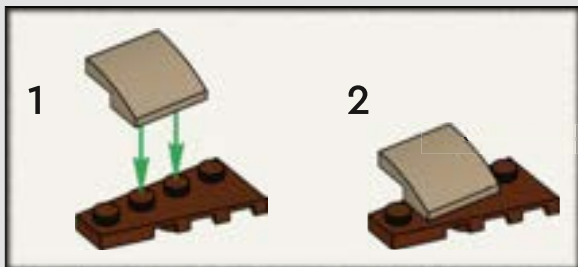


61



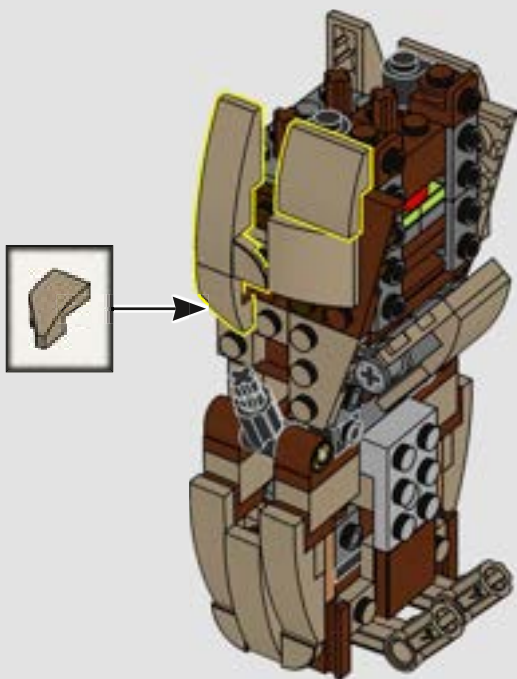


62

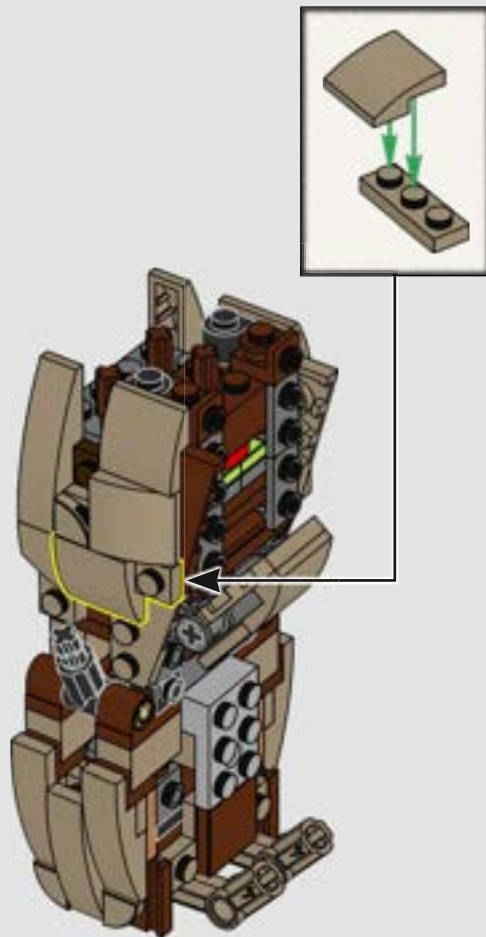




63

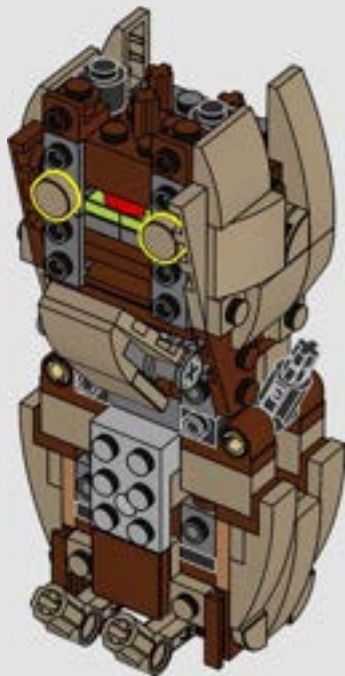


64



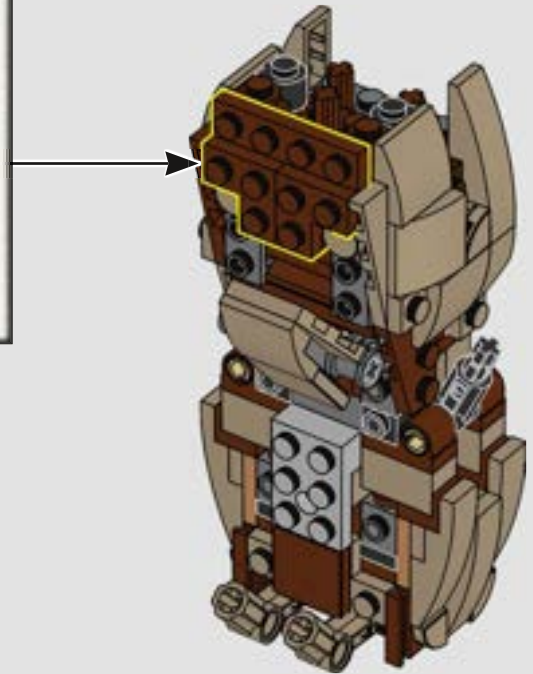
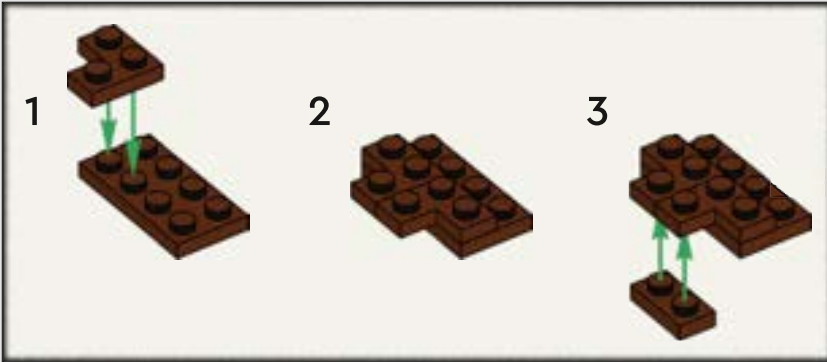


65



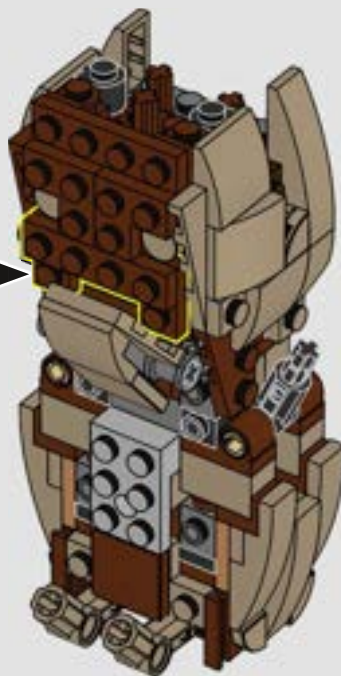
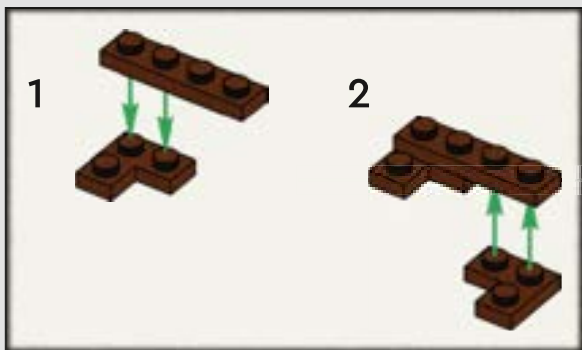


66



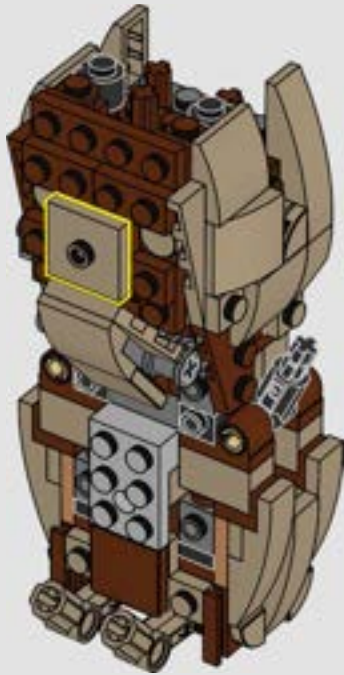


67

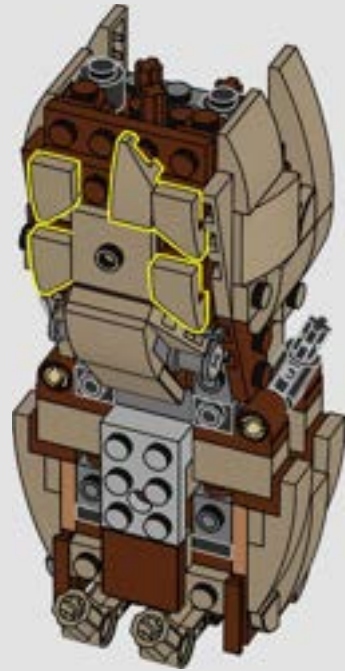


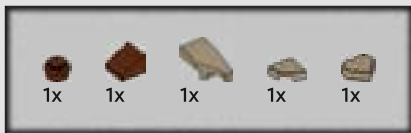


68

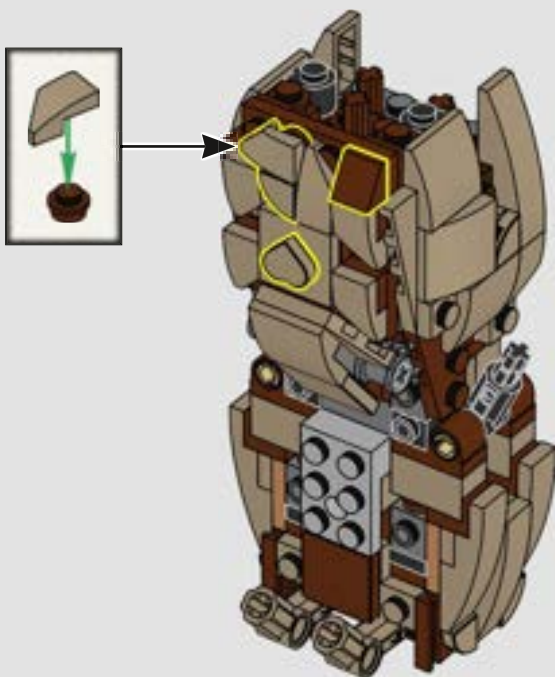


69





70









71

1



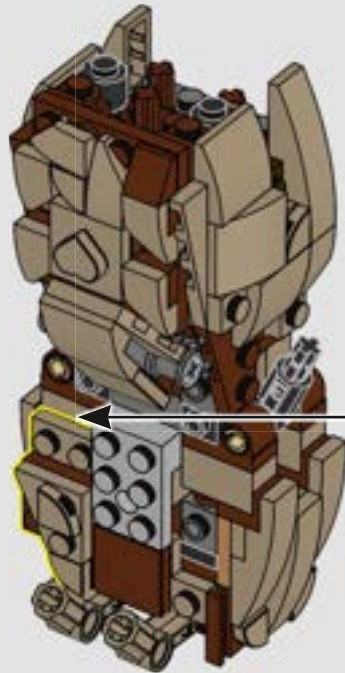
2

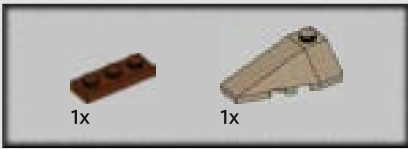


3

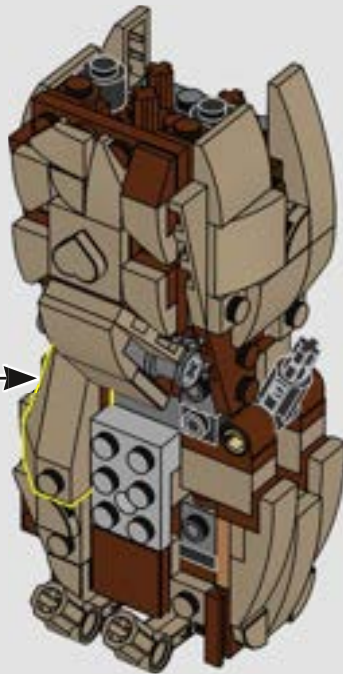
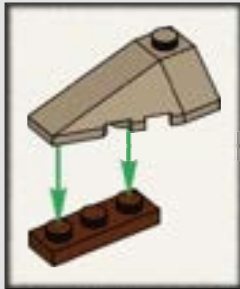


4





72



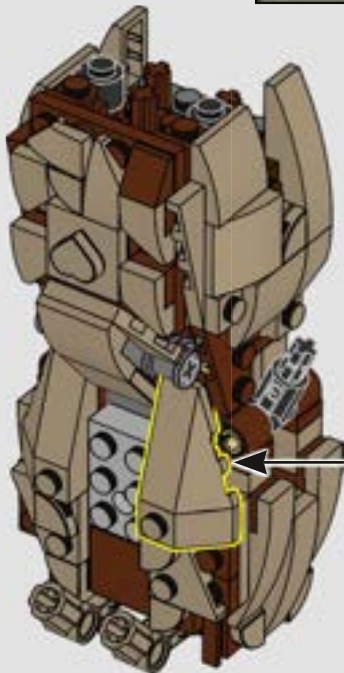


# 73

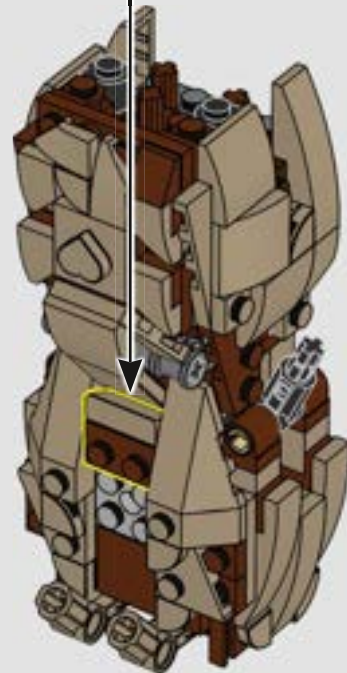
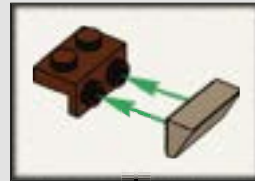




74

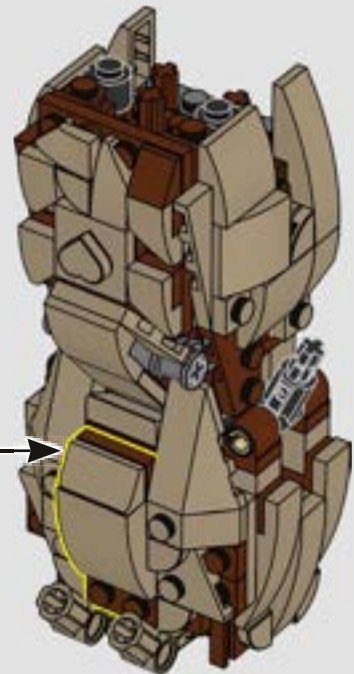


75





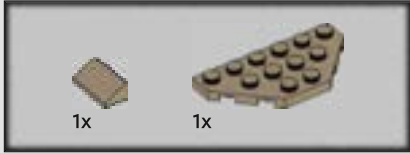
76





77





78



79



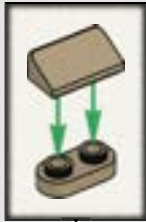
80



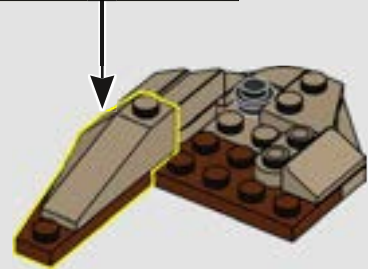
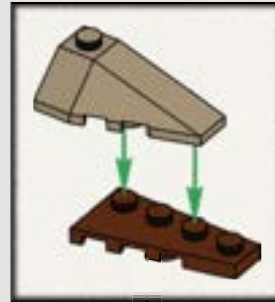


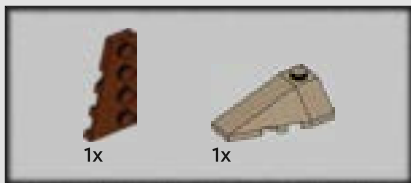


81

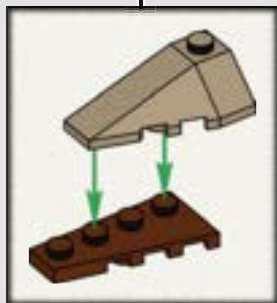
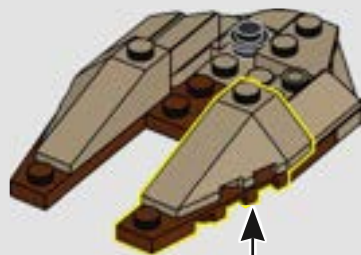


82





83



84

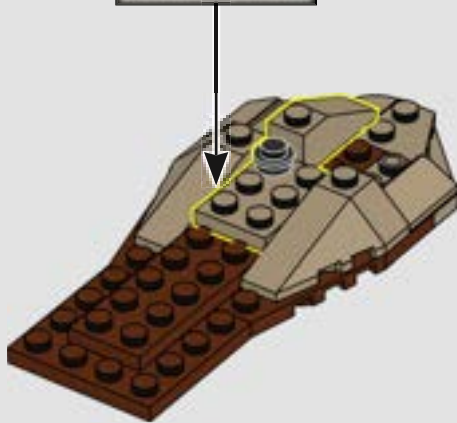
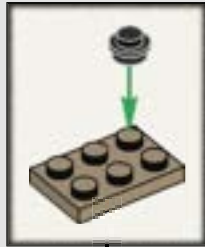


85

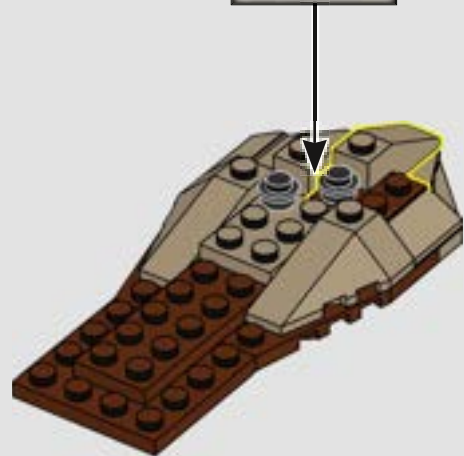




86



87

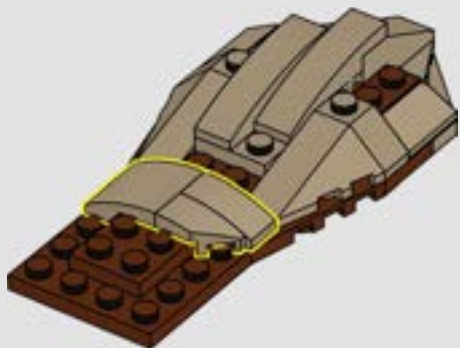




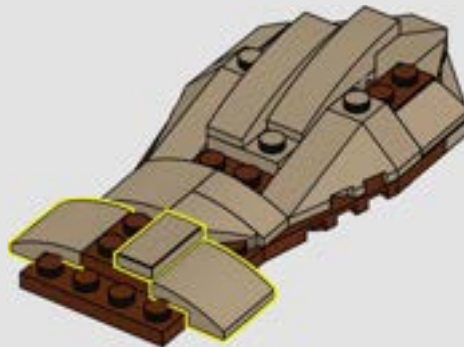
88



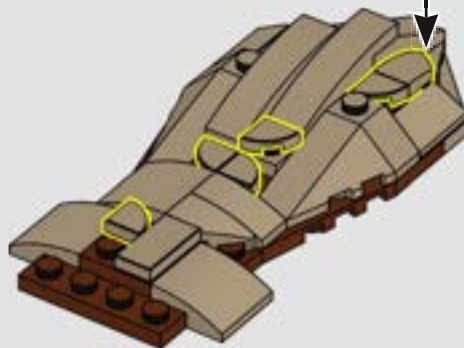
89



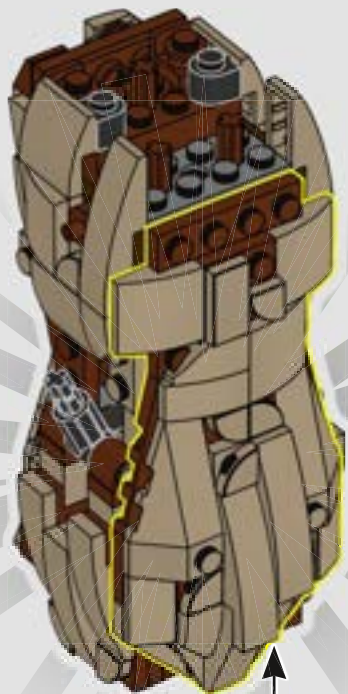
90



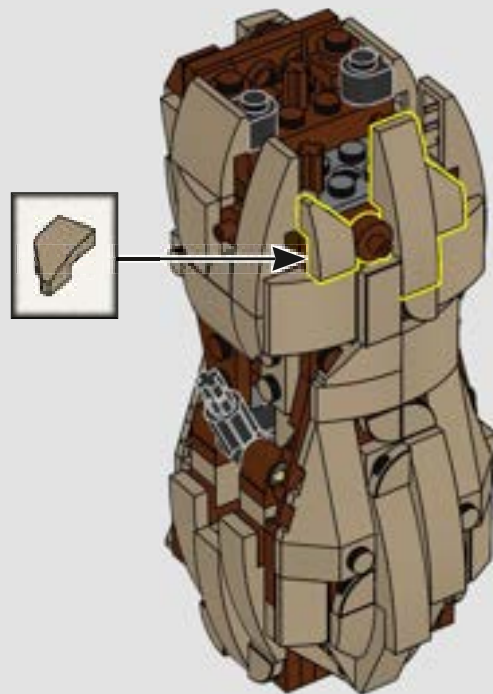
91



92



93

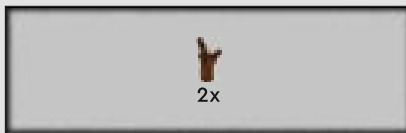




94



95

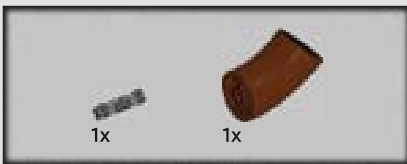


96

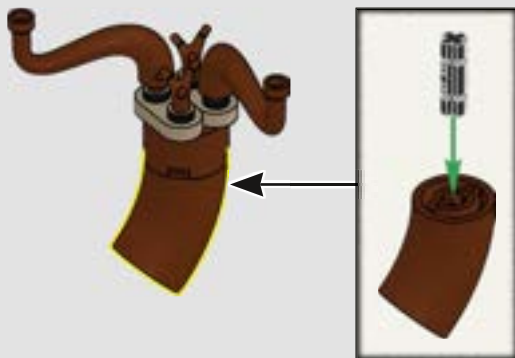


97

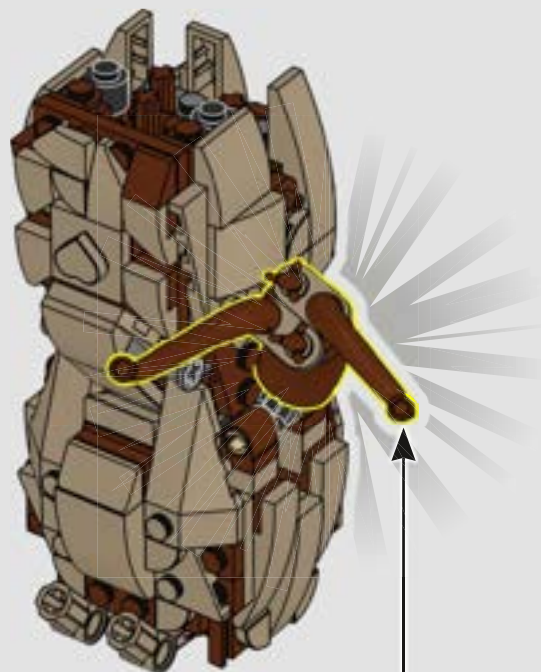


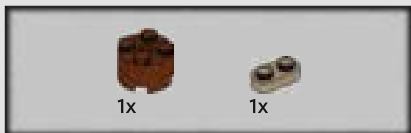


98



99

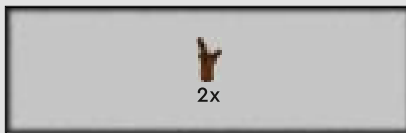




100



101



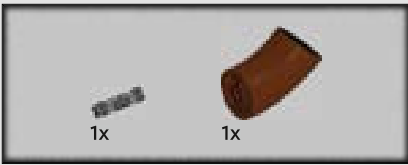
102



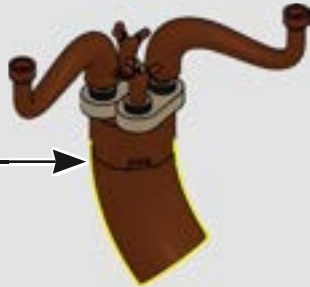
103







104



105

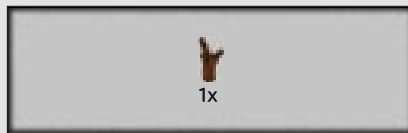




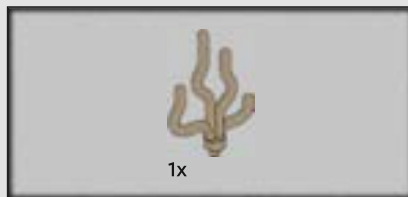
106



107

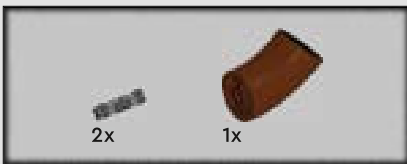


108

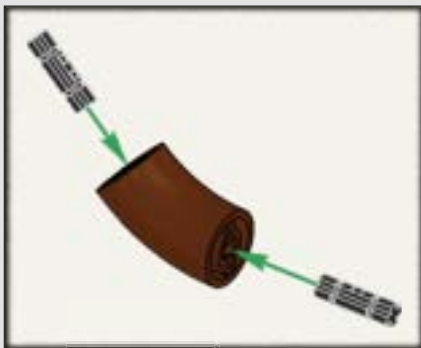


109

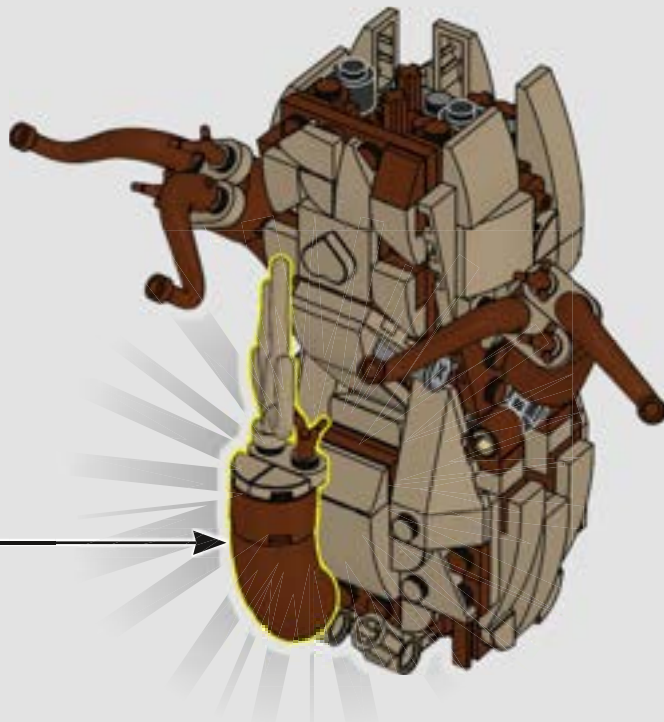




110



111

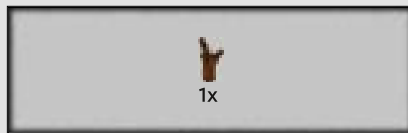




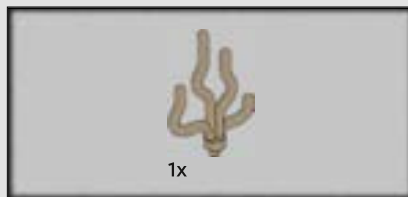
112



113

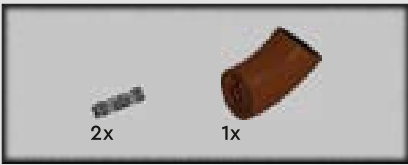


114

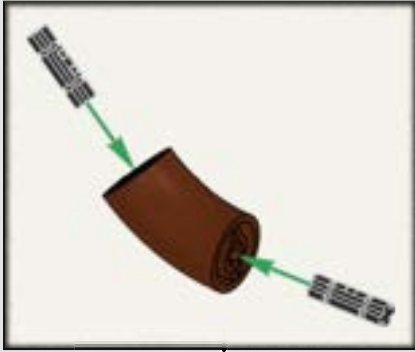


115

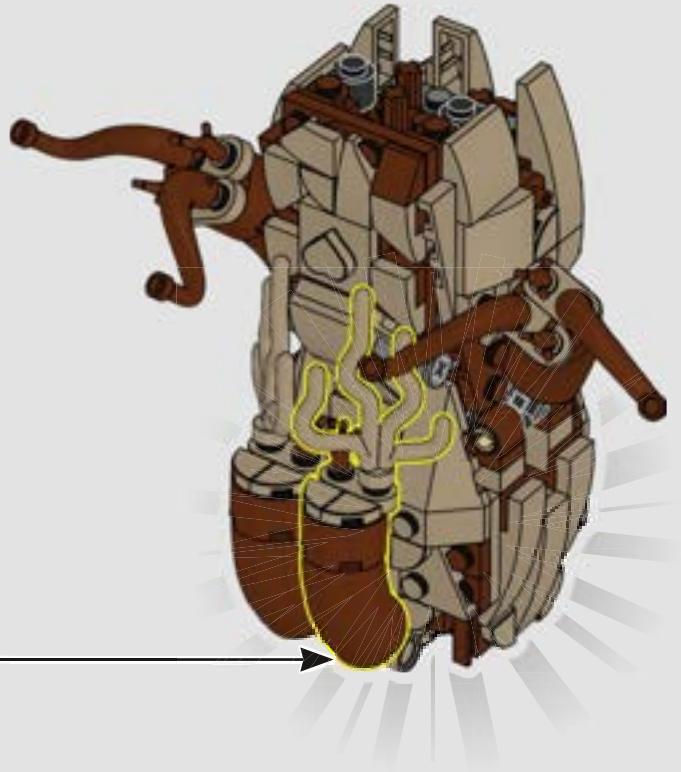




116



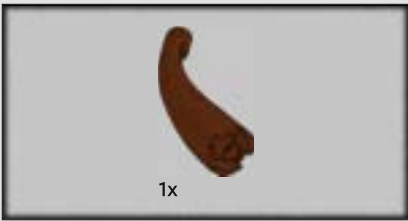
117





118

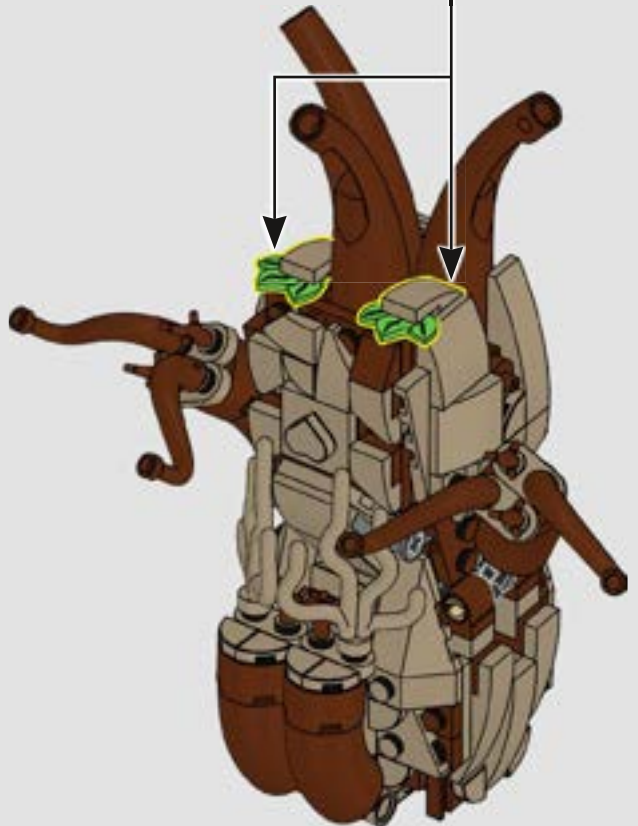


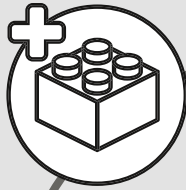


119



120





3x

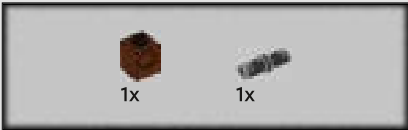


4

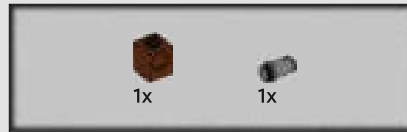
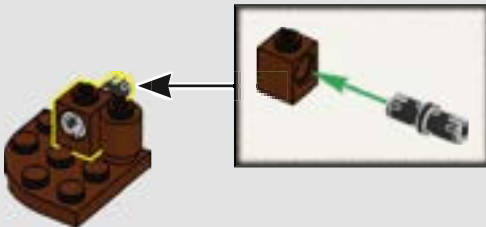




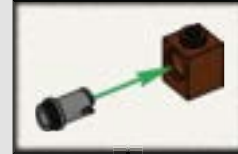
121

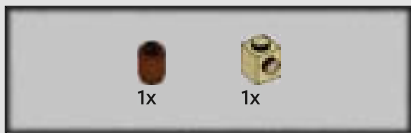


122



123

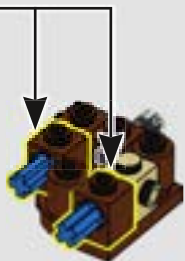




124



125



126

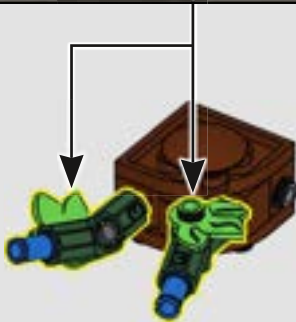
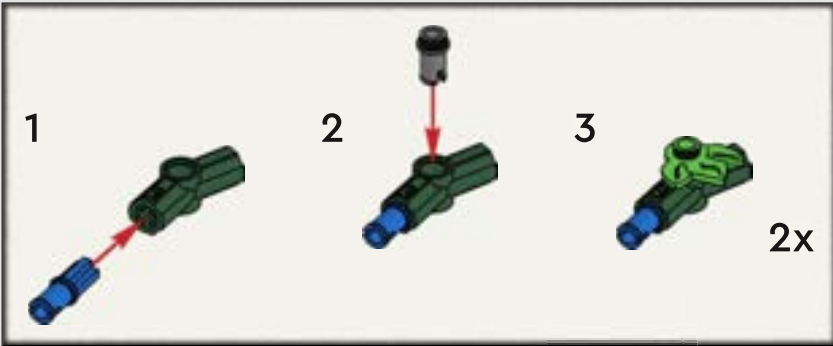


127





128





129

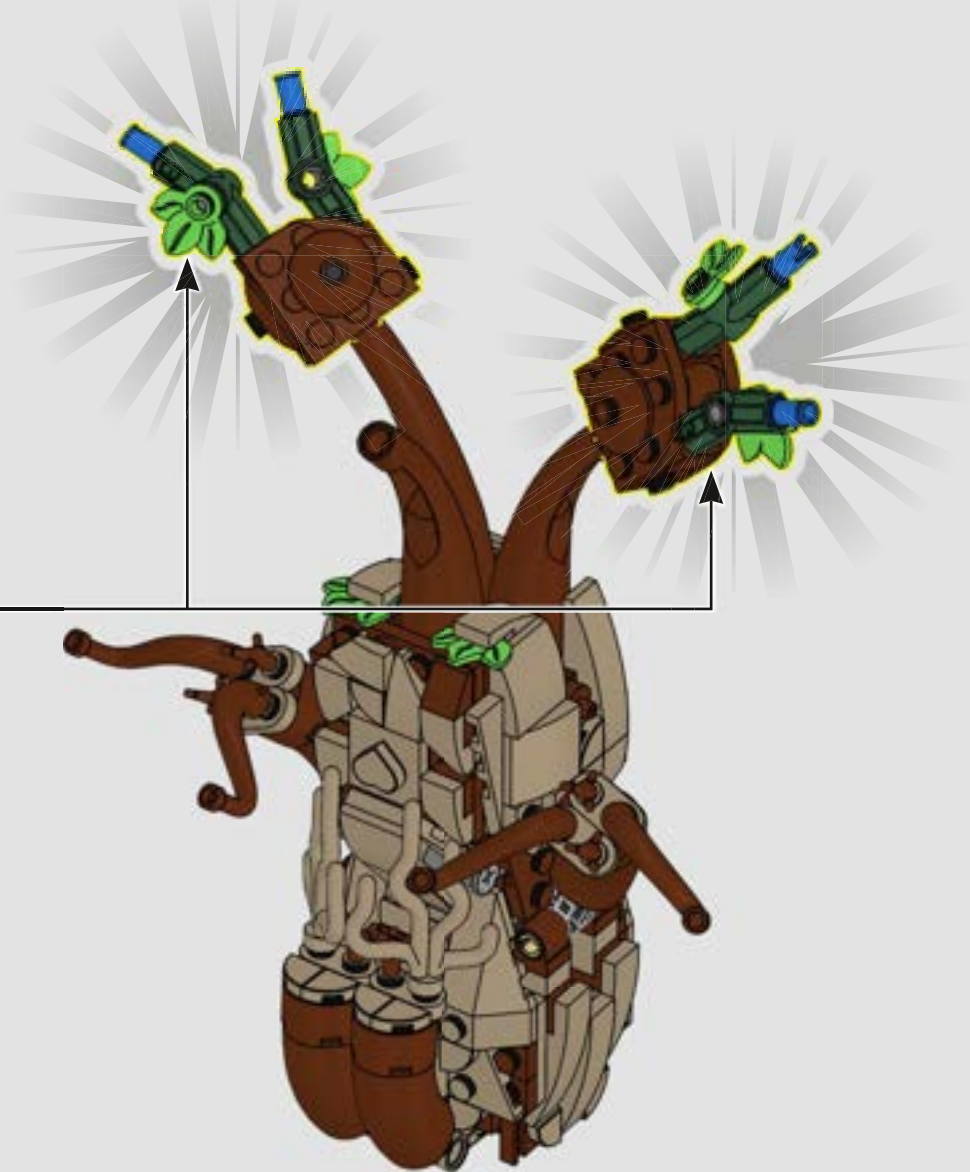


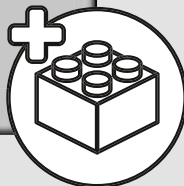
130



2x

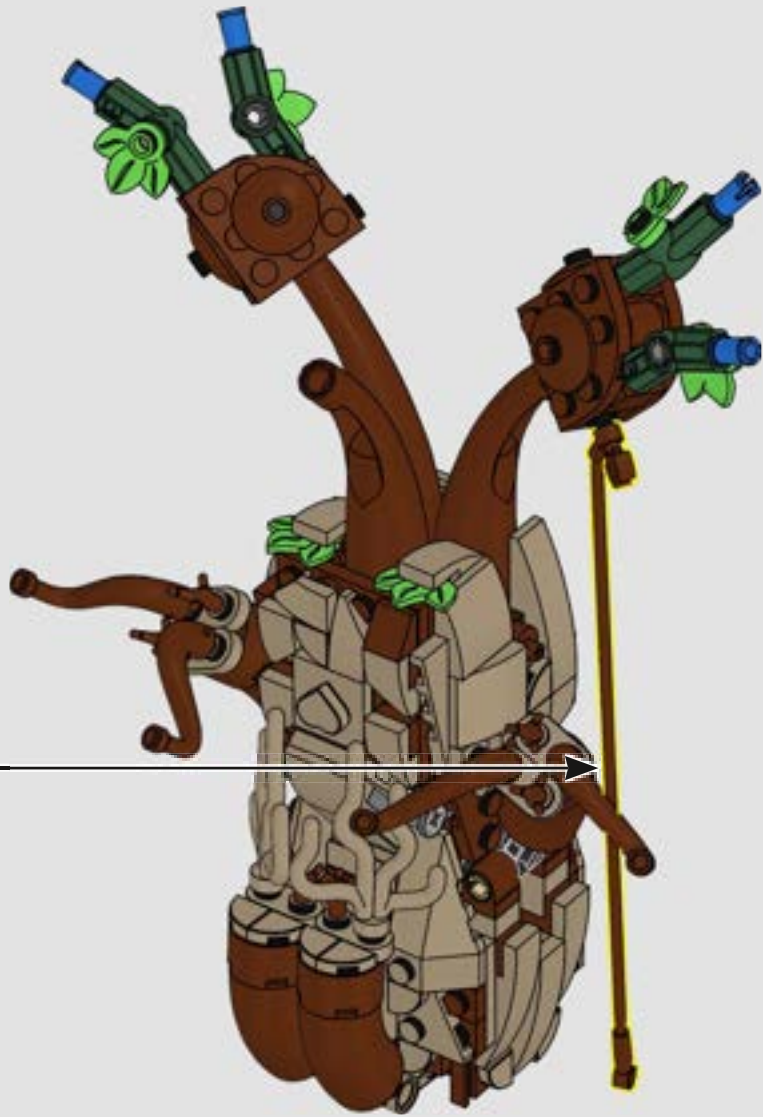
131

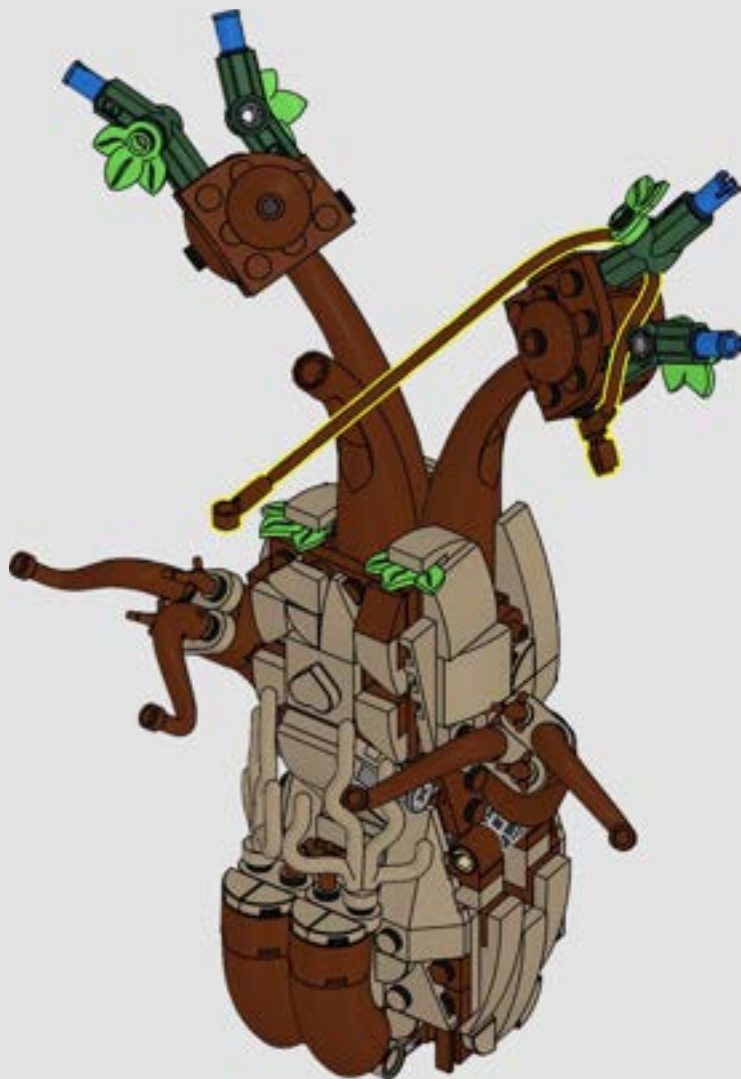




132

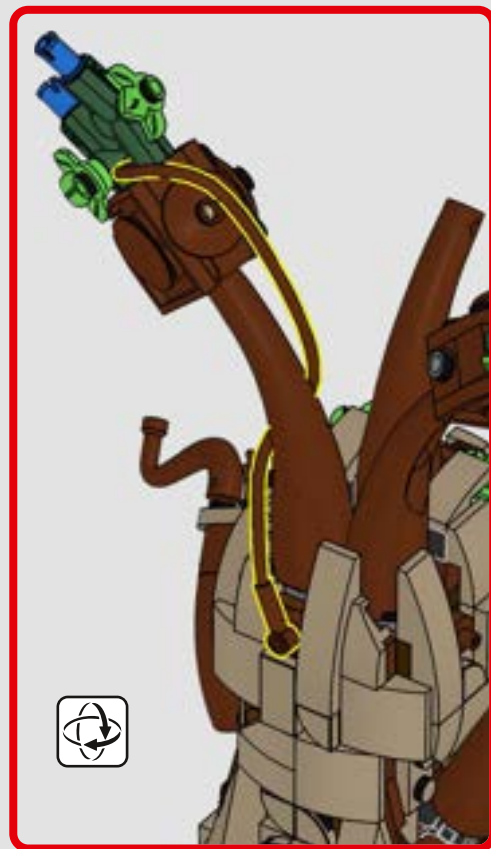
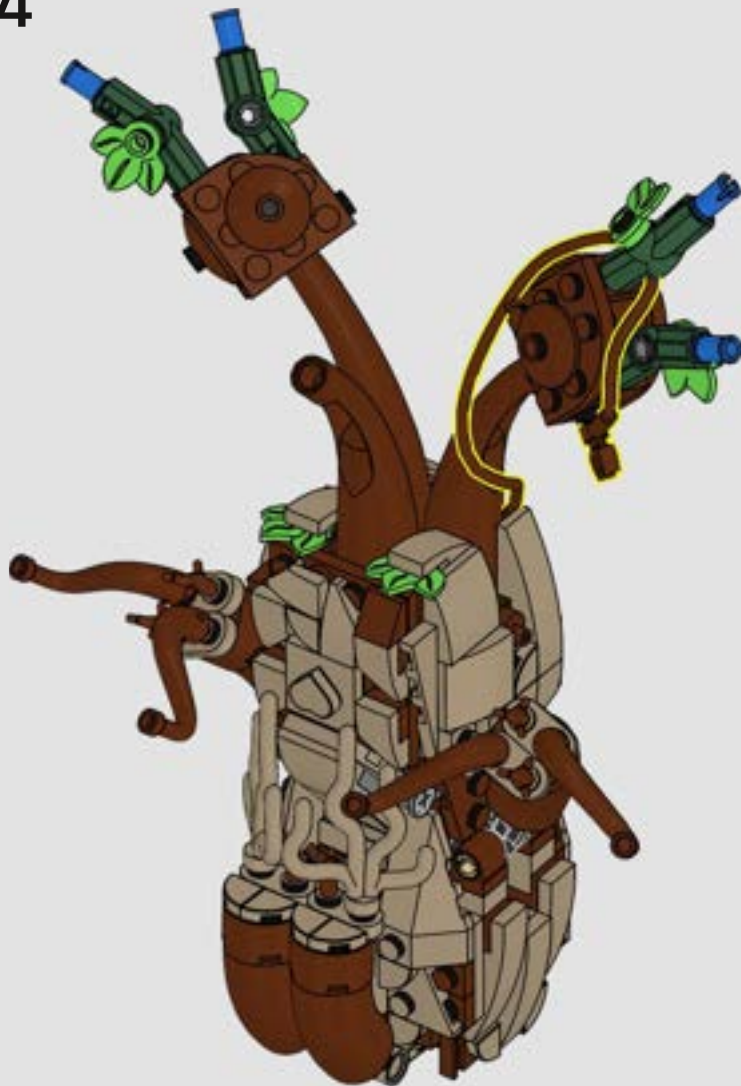


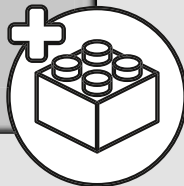






134





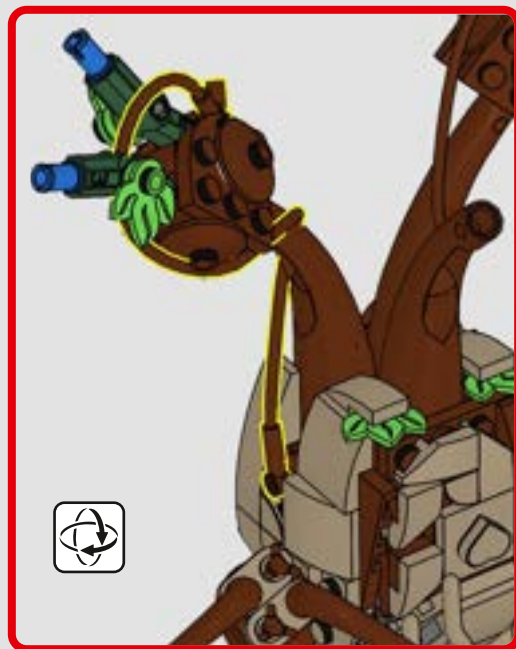
135

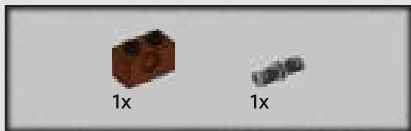






137

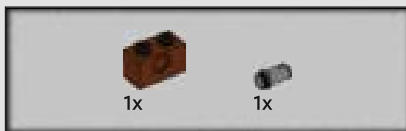




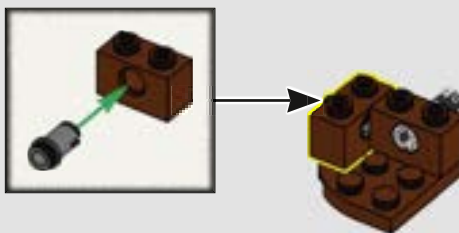
138



139

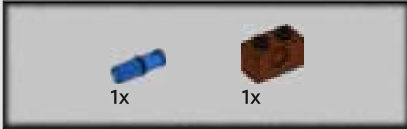


140

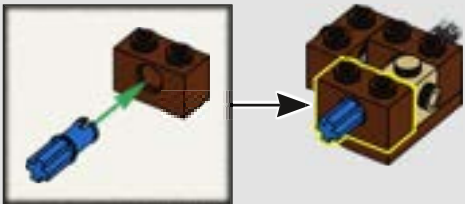




141



142

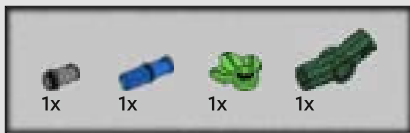


143

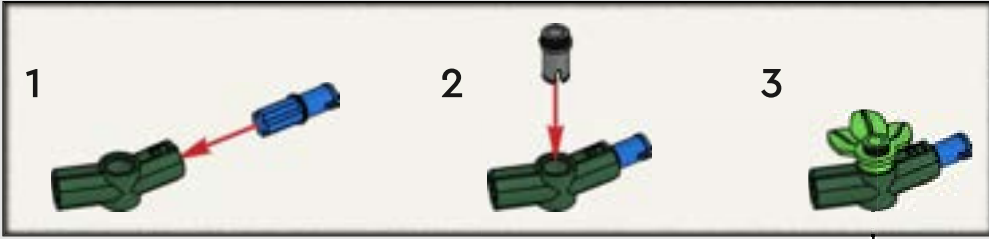


144





# 145





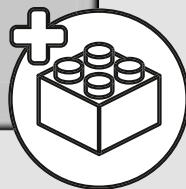
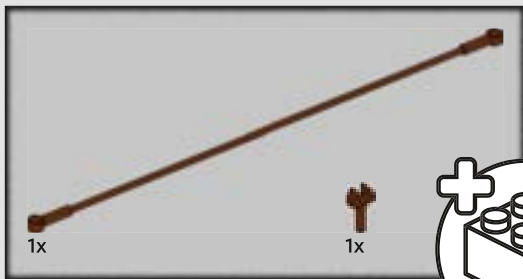


146

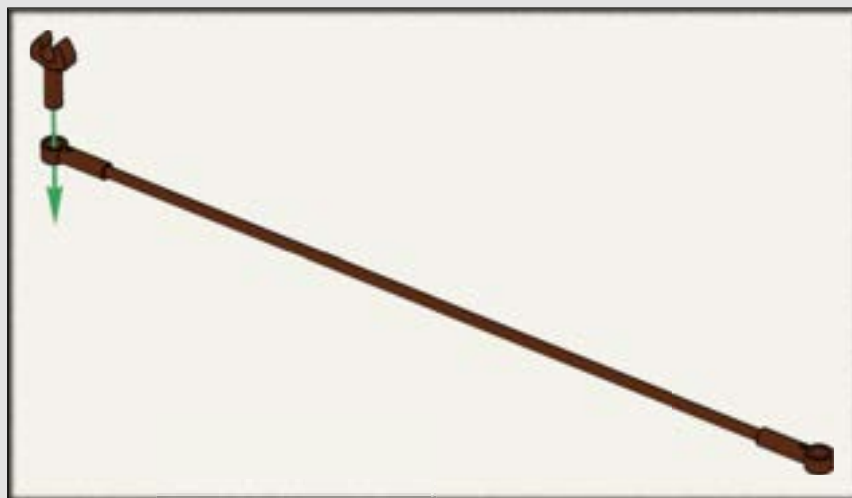


147

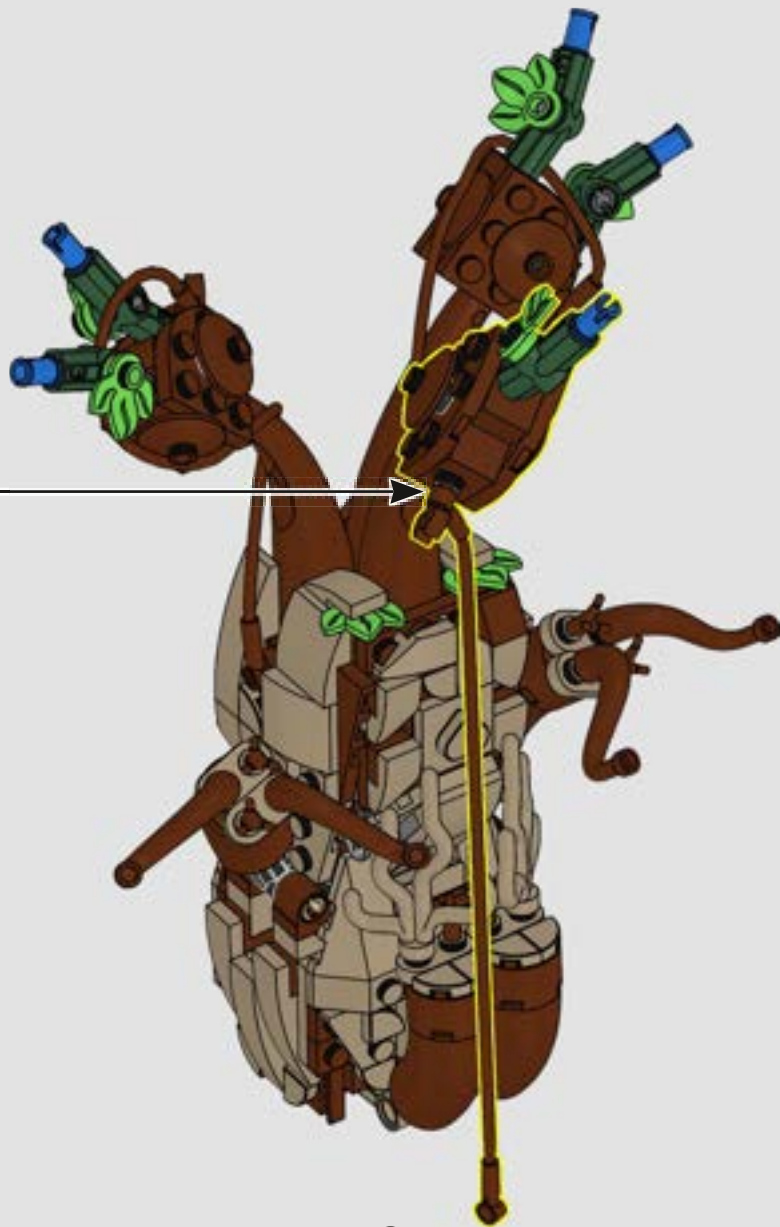




148



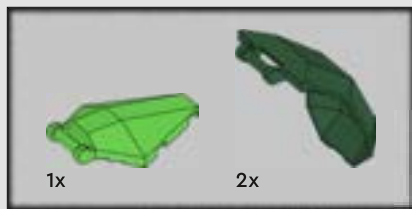
149





151



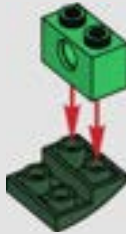


152





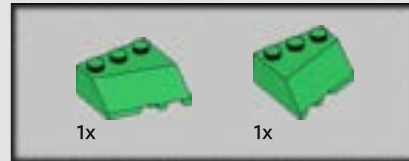
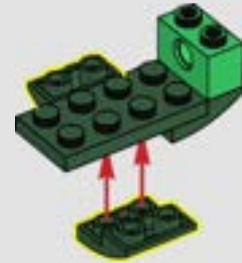
153



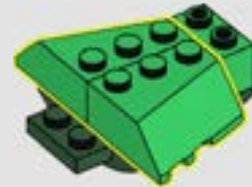
154

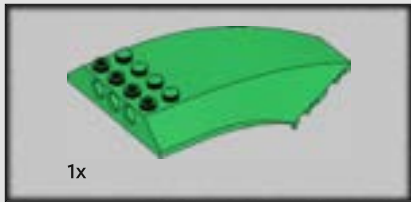


155

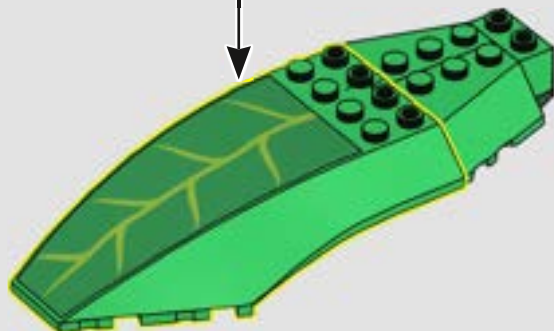
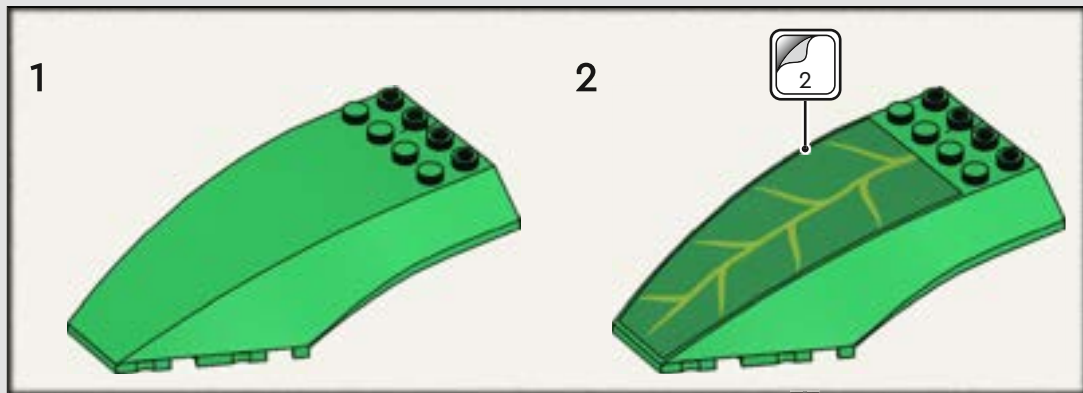


156

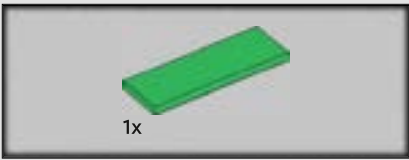




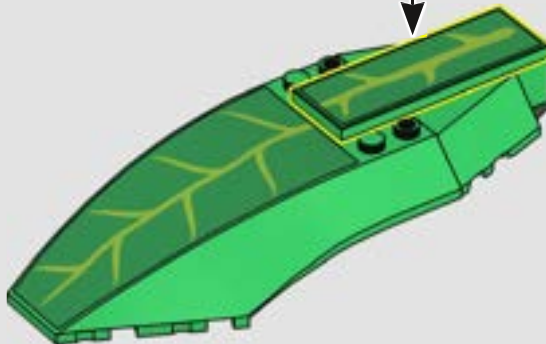
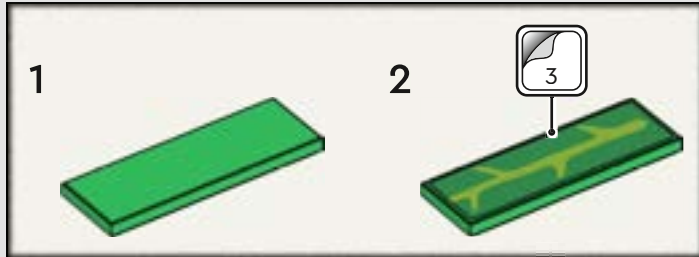
157





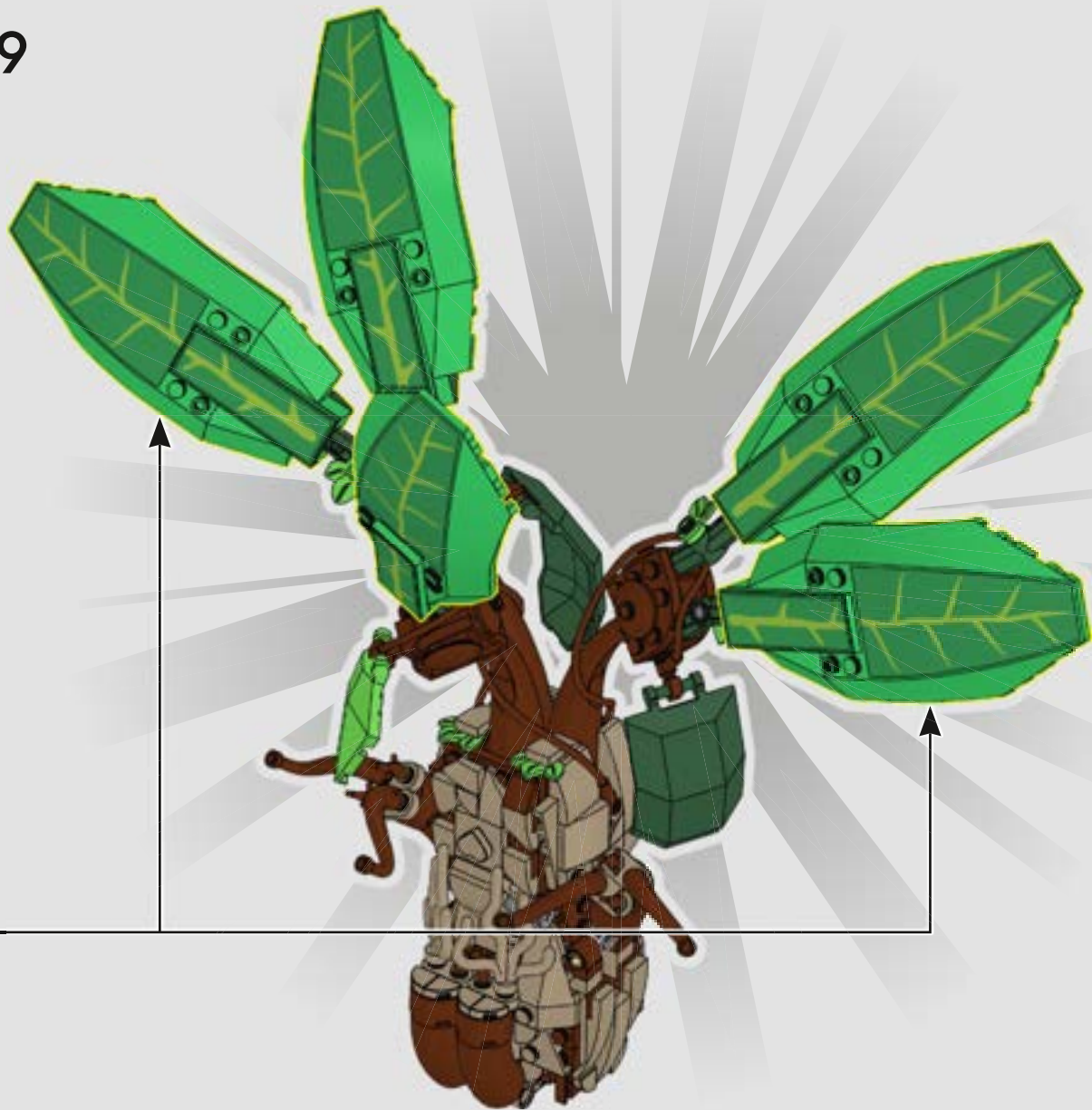


158



5x

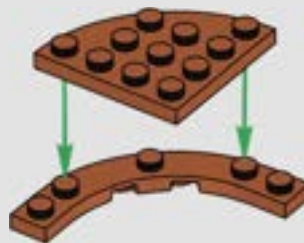








1

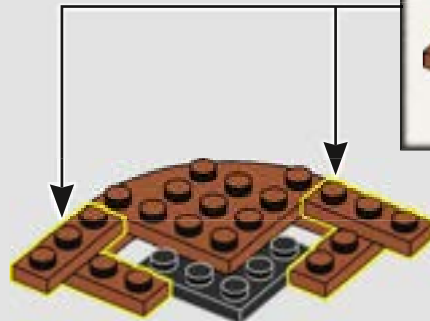
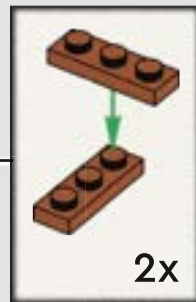




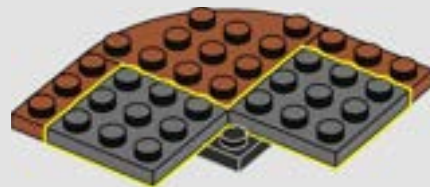
2

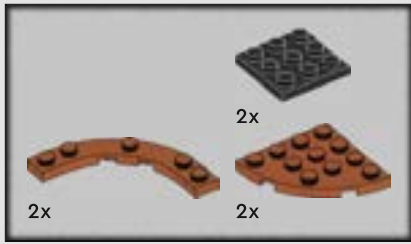


3

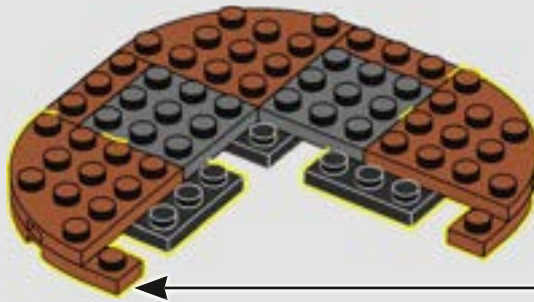
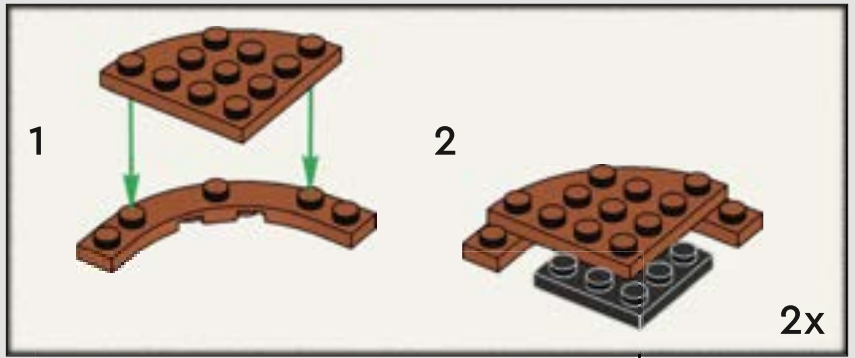


4



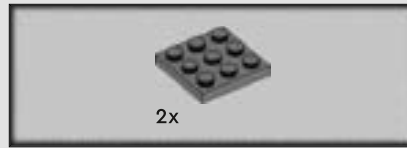
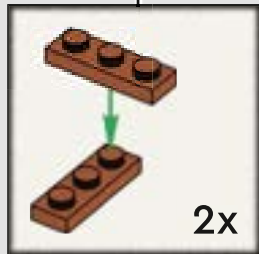
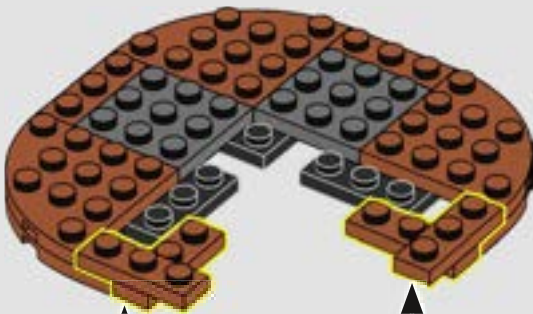


5

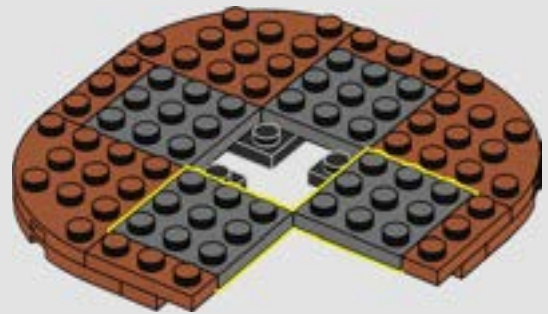




6

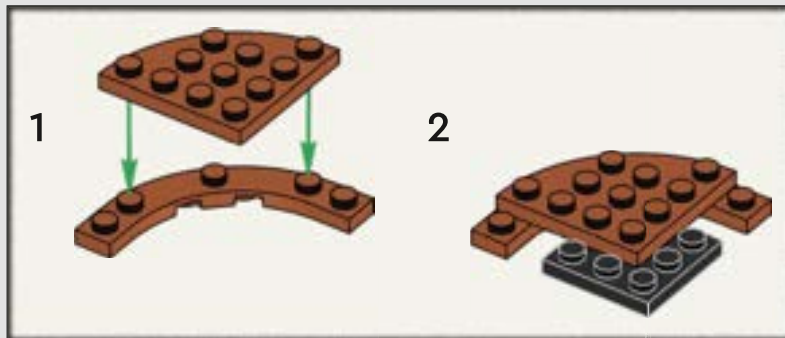


7





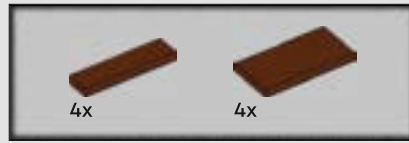
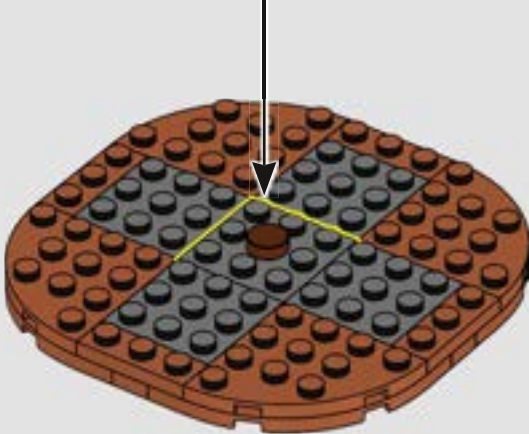
8



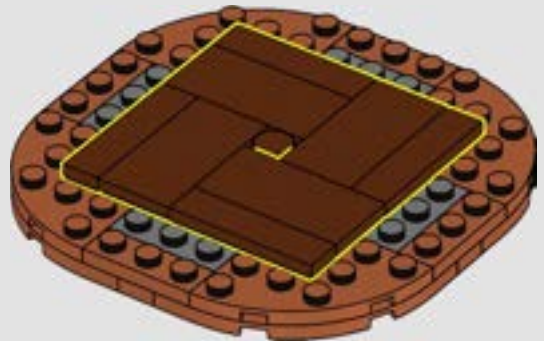




9

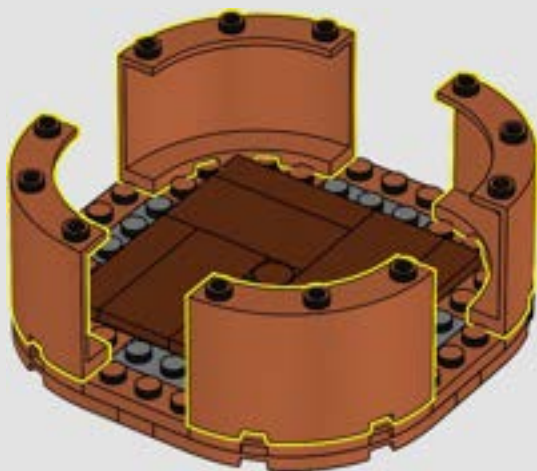


10



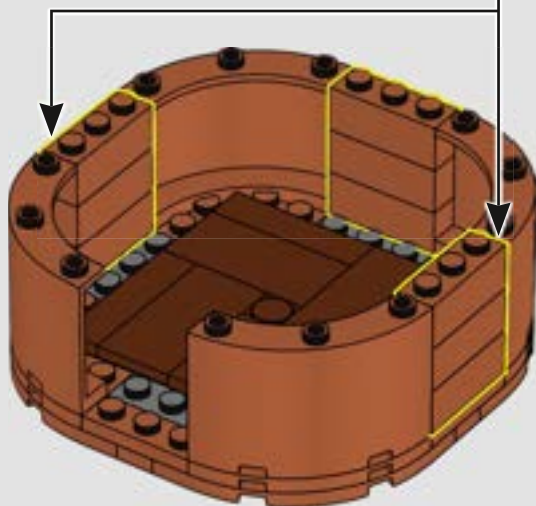
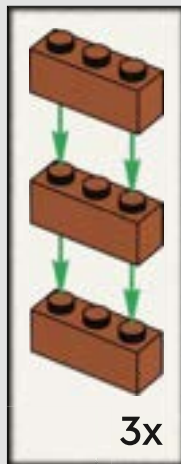


11

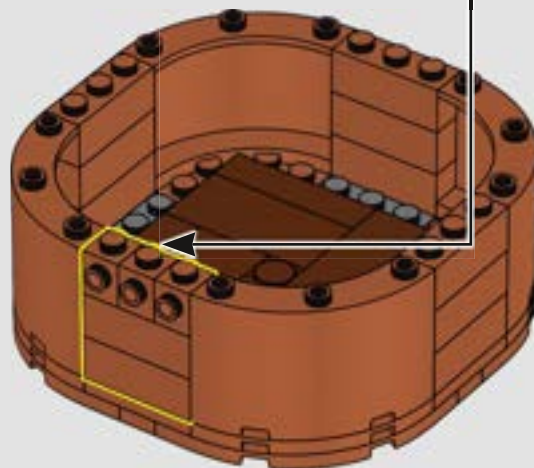
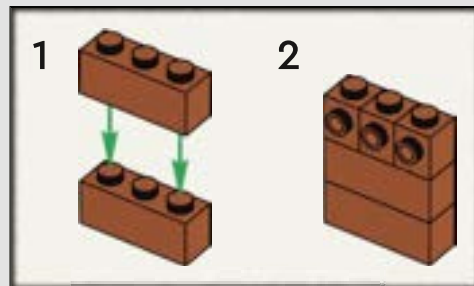




12

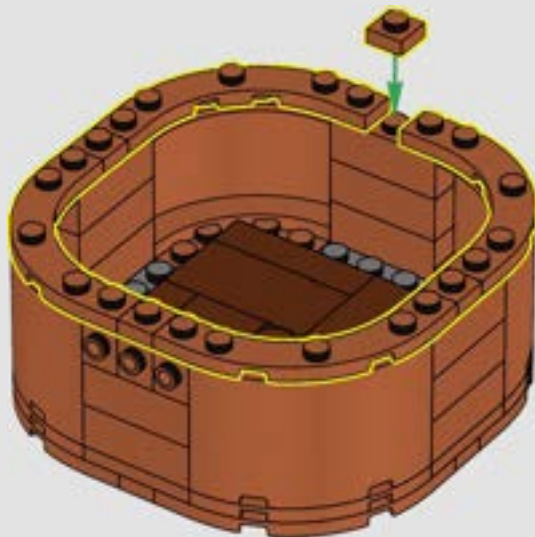


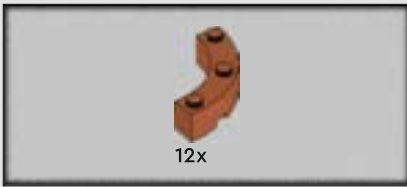
13



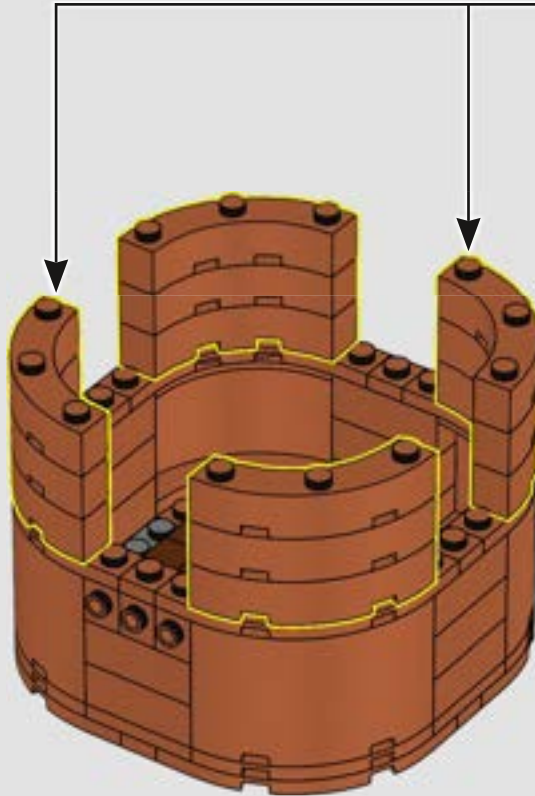
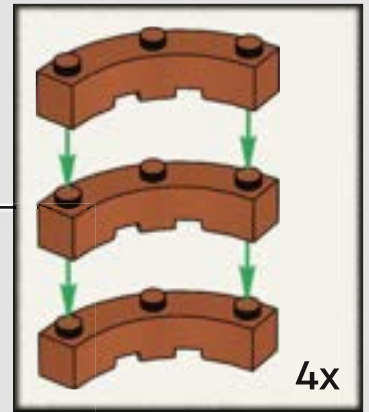


14



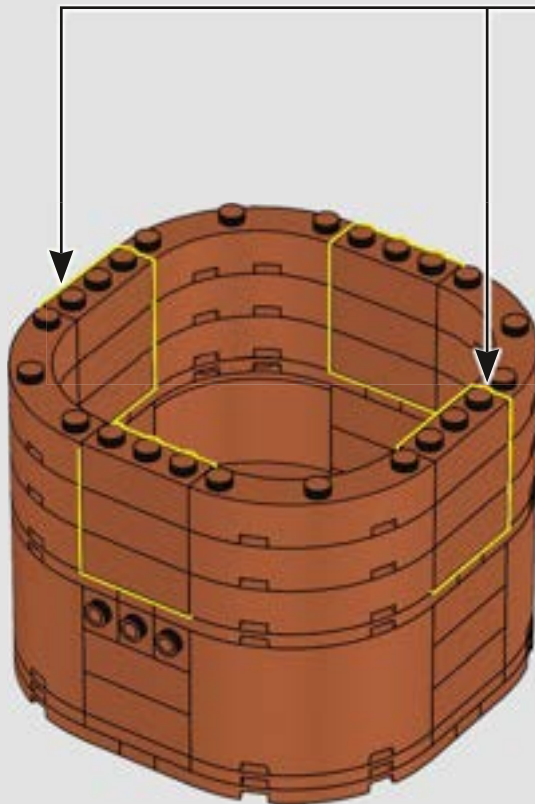
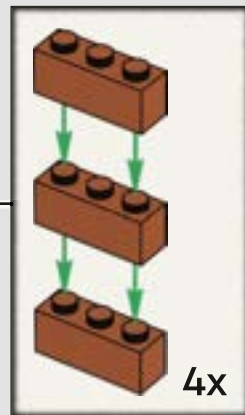


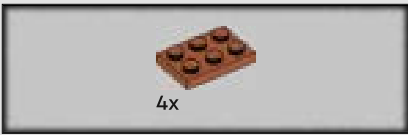
15



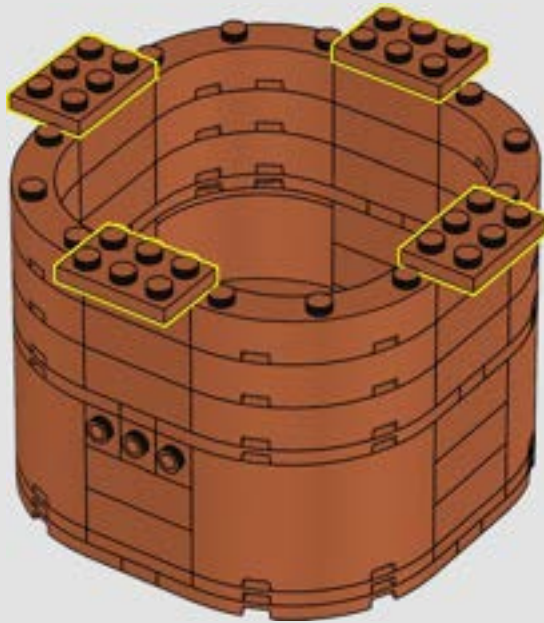


16



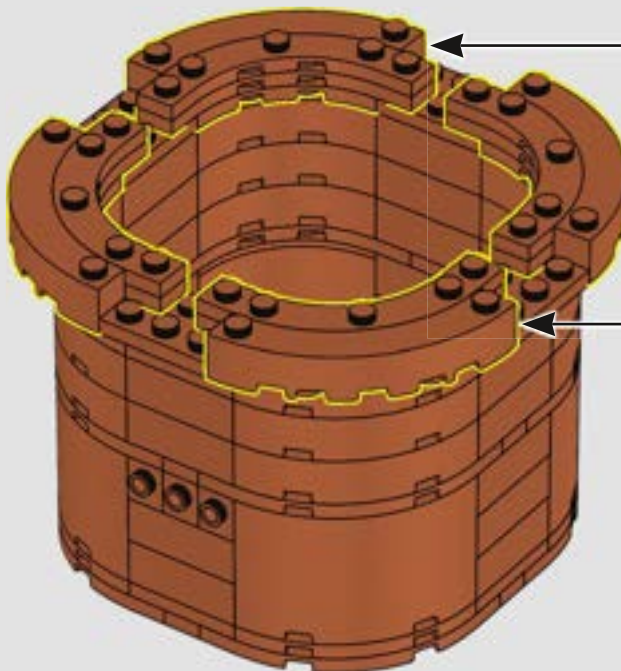
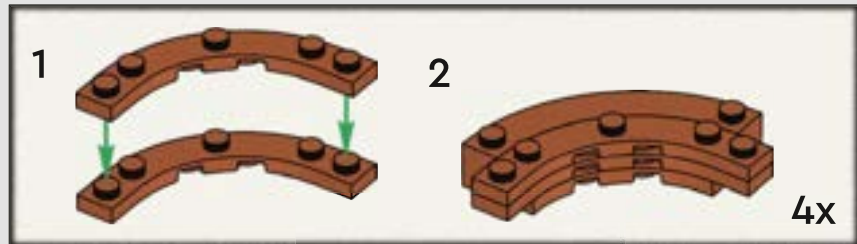


17

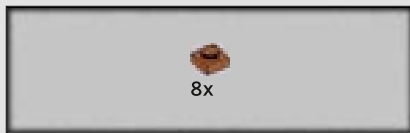




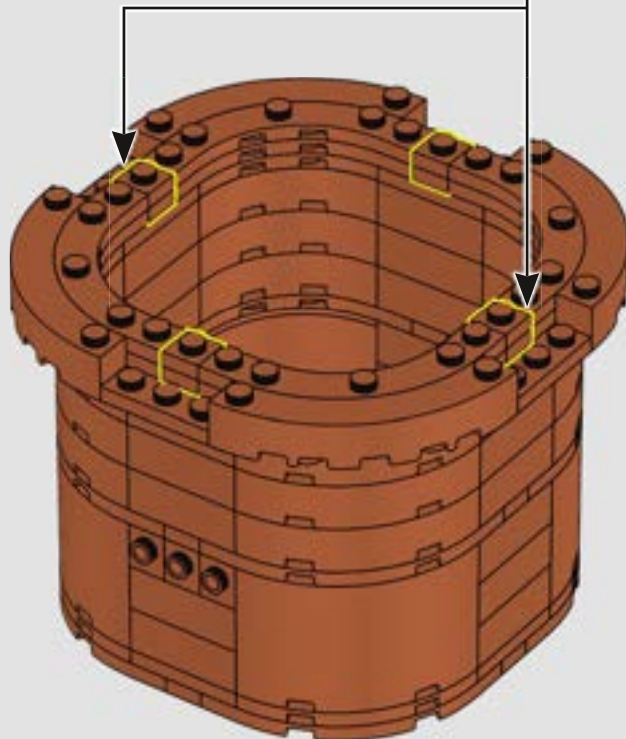
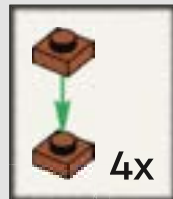
18



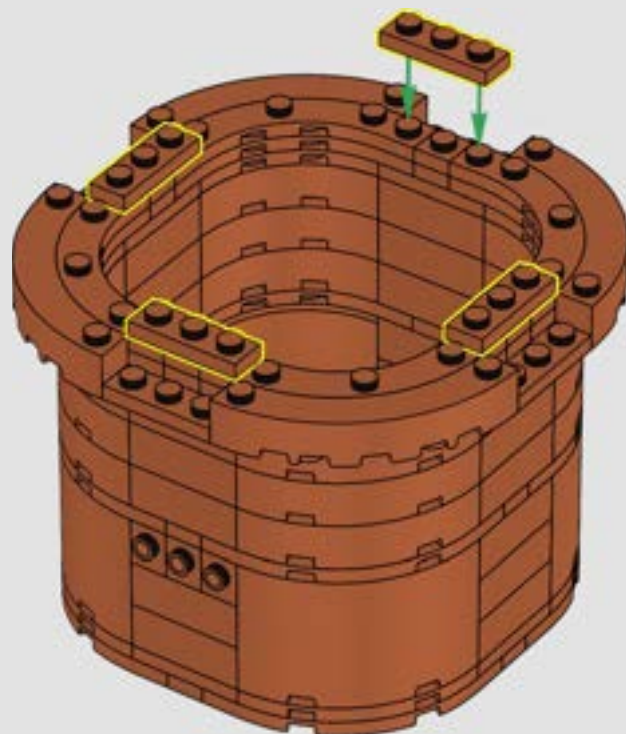


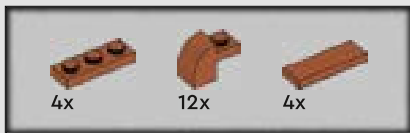


19

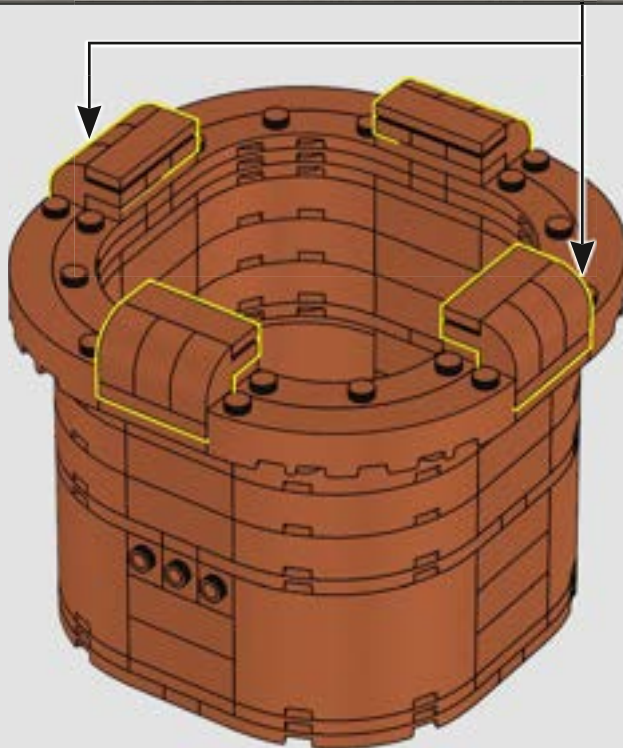


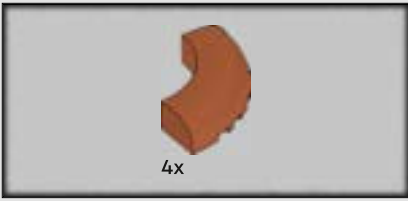
20



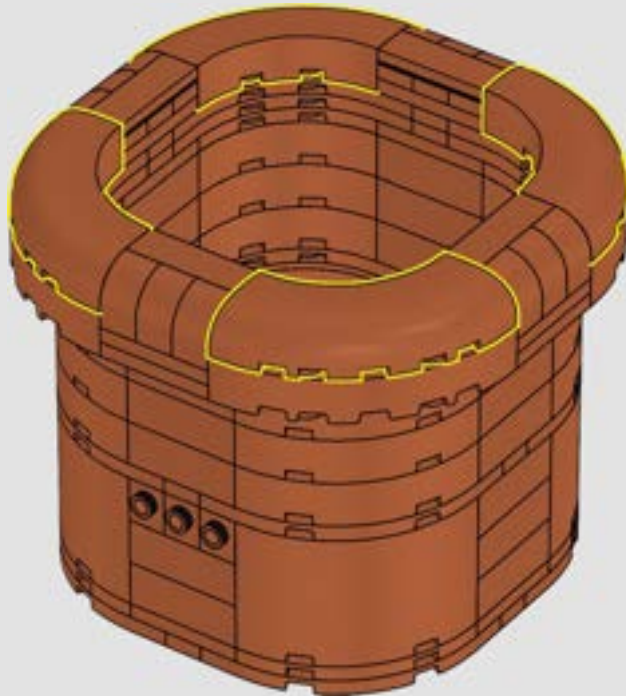


21



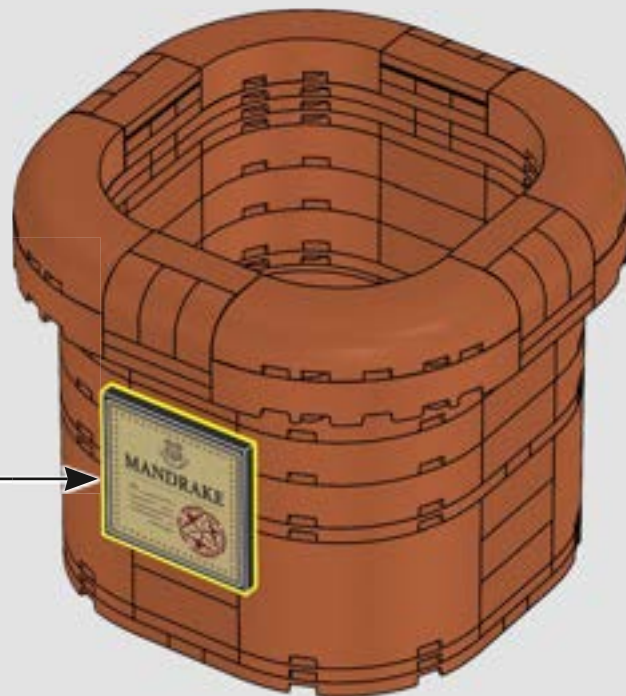


22



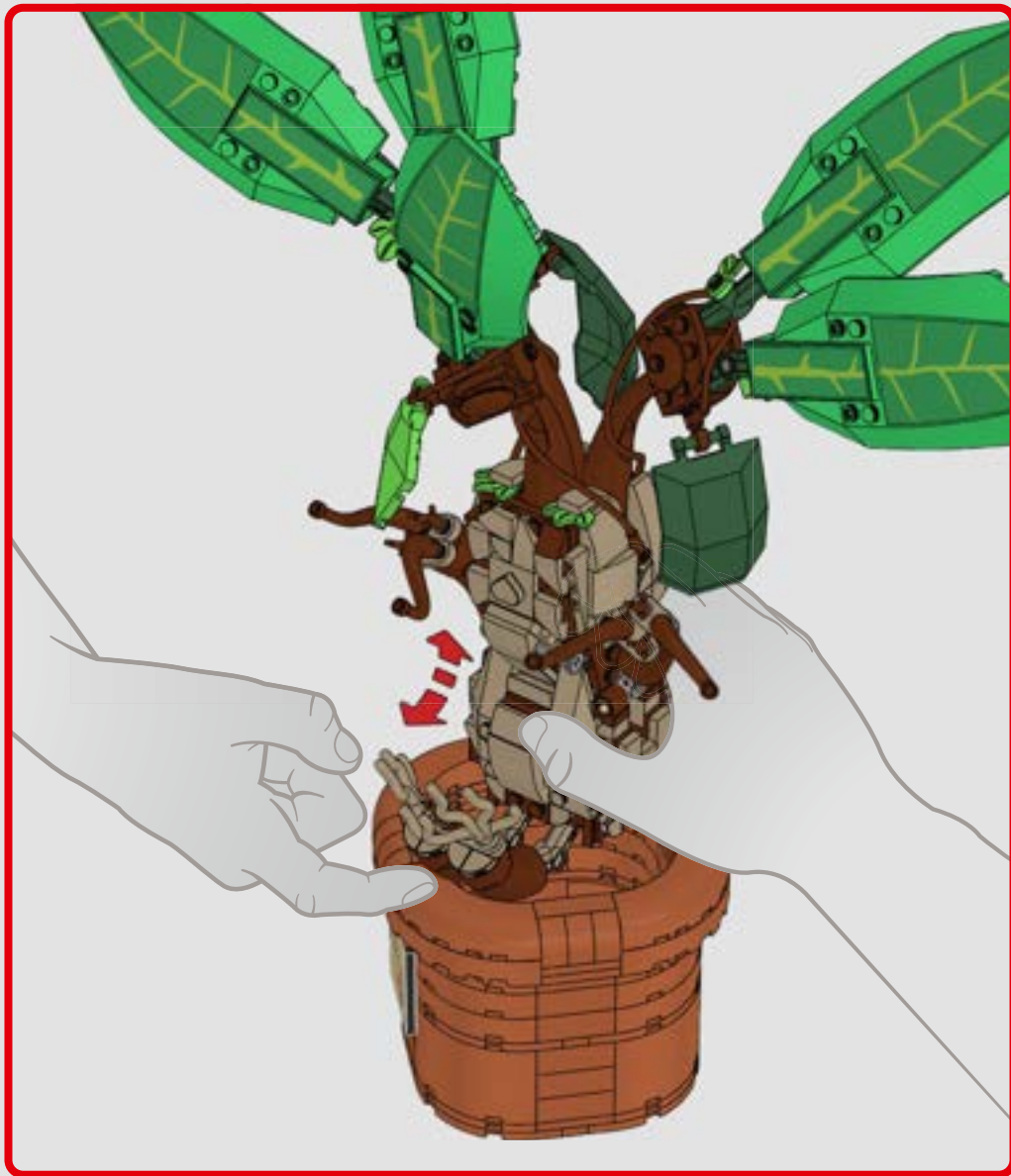


23



24







**LEGO**

# Harry Potter

WIZARDING  
WORLD**76435****76426**

Each set sold separately and available for different periods of time /  
 Jedes Set ist separat und in unterschiedlichen Zeiträumen erhältlich.  
 / Chaque set est vendu séparément et sera disponible à des périodes  
 différentes. / Ogni set è venduto separatamente ed è disponibile per  
 periodi di tempo diversi. / Cada set se vende por separado y está  
 disponible durante un cierto período de tiempo. / Os sets são vendidos  
 separadamente e estão disponíveis por diferentes períodos de tempo.  
 / 每款套装于不同时间段单独出售。 / Zestawy są sprzedawane  
 osobno i są dostępne w różnym czasie / Každá stavebnice se prodává  
 samostatně a je k dispozici v různých časových obdobích / Každá  
 stavebnica sa predáva samostatne a je k dispozícii v rôznych časových  
 obdobiach / Minden egyes készlet külön-külön és más-más időszakban  
 kapható. / Seturile se vând separat și sunt disponibile pentru perioade  
 diferite de timp / Всеки комплект се продава отделно и е наличен  
 за различен период от време. / Katrs komplekts tiek pārdots  
 atsevišķi, un to pieejamības periodi atšķiras. / Kõik komplektid on  
 müügil eraldi ja saadaval erinevates ajavahemikes. / Kiekvienas rinkinys  
 parduodamas atskirai ir tik ribotą laiką



# Build the most detailed HOGWARTS™ CASTLE



76430



76431

Baue das detailreichste Schloss Hogwarts™ / Construisez le château de Poudlard le plus détaillé / Costruisci il Castello di Hogwarts™ più dettagliato di sempre / Construye el Castillo de Hogwarts™ más detallado / Construa o mais detalhado Castelo de Hogwarts™ / 拼搭精美的霍格沃茨™城堡 / Zbuduj najbardziej szczegółowy zamek Hogwart™ / Postavte si ten najdetailnejši Bradavický hrad / Postavte si najdetailnejši Rokfortský hrad / Építsd meg a legrészletgazdagabb Roxfort™ kastélyt! / Construieste cel mai detaliat Castel Hogwartz™ / Постройте най-детайліата версія на замка Хорьопре / Узбўвэ вiсдеталізэтка Цўккарпас пiлi / Pane kokku kõige üksikasjalikum Sigatütka™ loss / Sukonstruokite nepaprastai detalią Hogwartso pilį



6x  
6345847

3x  
6186673

15x  
4216581

4x  
4211183

1x  
6284586

3x  
6439053

4x  
6397610

1x  
4504376

8x  
4620075

6x  
6238874

1x  
4205469

1x  
6021336

2x  
4205470

1x  
6035291

3x  
6037289

4x  
4211166

6x  
4660435

1x  
6172808

11x  
4211150

4x  
6138664

2x  
6433392

3x  
4211252

1x  
6443654

2x  
4645103

4x  
6382326

1x  
4271949

3x  
4216695

7x  
4211257

4x  
6470170

3x  
6135494

2x  
4211152

6x  
4283660

3x  
6383996

4x  
6473688

3x  
6327837

3

8x  
4211190

4x  
4211194

4x  
4211186

4x  
4579690

1x  
6365882

2x  
4243838

1x  
4211247

1x  
4211214

8x  
6395635

6x  
6332045

6x  
6336390

1x  
6261374

2x  
6178919

2x  
6396058

1x  
4211052

2x  
4210665

1x  
4648256

5x  
6039176

3x  
4227398

2x  
6392972

15x  
6255896

5x  
6344177

5x  
4586057

8x  
6211875

1x  
4164022

1x  
6240515

2x  
6257777

2x  
6134197

2x  
6473454

1x  
6411587

2x  
6336665

1x  
4654580

1x  
4211815

1x  
6028811

3

 [LEGO.com/service](https://www.LEGO.com/service)



YOU COULD **WIN**



Scan this QR code or go to **LEGO.COM/PRODUCTFEEDBACK** and give us your short feedback about this LEGO® set for a chance to win a cool LEGO prize.

Terms and Conditions apply\*

**EN: YOU COULD WIN.** Terms and Conditions apply\* **DE: Du könntest GEWINNEN.** Es gelten die Teilnahmebedingungen\* **FR: Tu pourrais GAGNER.** Des conditions s'appliquent\* **IT: Potresti VINCERE tu.** Termini e condizioni sono applicabili\* **ES: Puedes GANAR.** Aplican términos y condiciones\* **PT: Poderá GANHAR.** Aplicam-se termos e condições\* **ZH: 轻松获奖. 条款和条件适用\*** **PL: Szansa na WYGRANĄ.** Obowiązują warunki korzystania\* **CS: Máte šanci VYHRÁT.** Platí všeobecné smluvní podmínky\* **SK: Máte šancu VYHRAŤ.** Platia všeobecné zmluvné podmienky\* **HU: TE IS NYERHETSZ.** Felhasználási feltételek érvényesek\* **RO: Ai putea CÂȘTIGA.** Se aplică termeni și condiții\* **BG: Можете да СПЕЧЕЛИТЕ.** Има определени правила и условия\* **LV: Tu vari LAIMĒT.** Ir spēkā noteikumi un nosacījumi.\* **ET: Sul on võimalus VÕITA.** Kehtivad tingimused\* **LT: Jūs galite LAIMĖTI.** Taikomos sąlygos\*

\*[LEGO.com/productfeedback-terms](https://www.lego.com/productfeedback-terms)

LEGO and the LEGO logo are trademarks of the LEGO Group. ©2024 The LEGO Group.

WIZARDING WORLD and all related trademarks, characters, names, and indicia are © & ™ Warner Bros. Entertainment Inc. Publishing Rights © JKR. (s24)