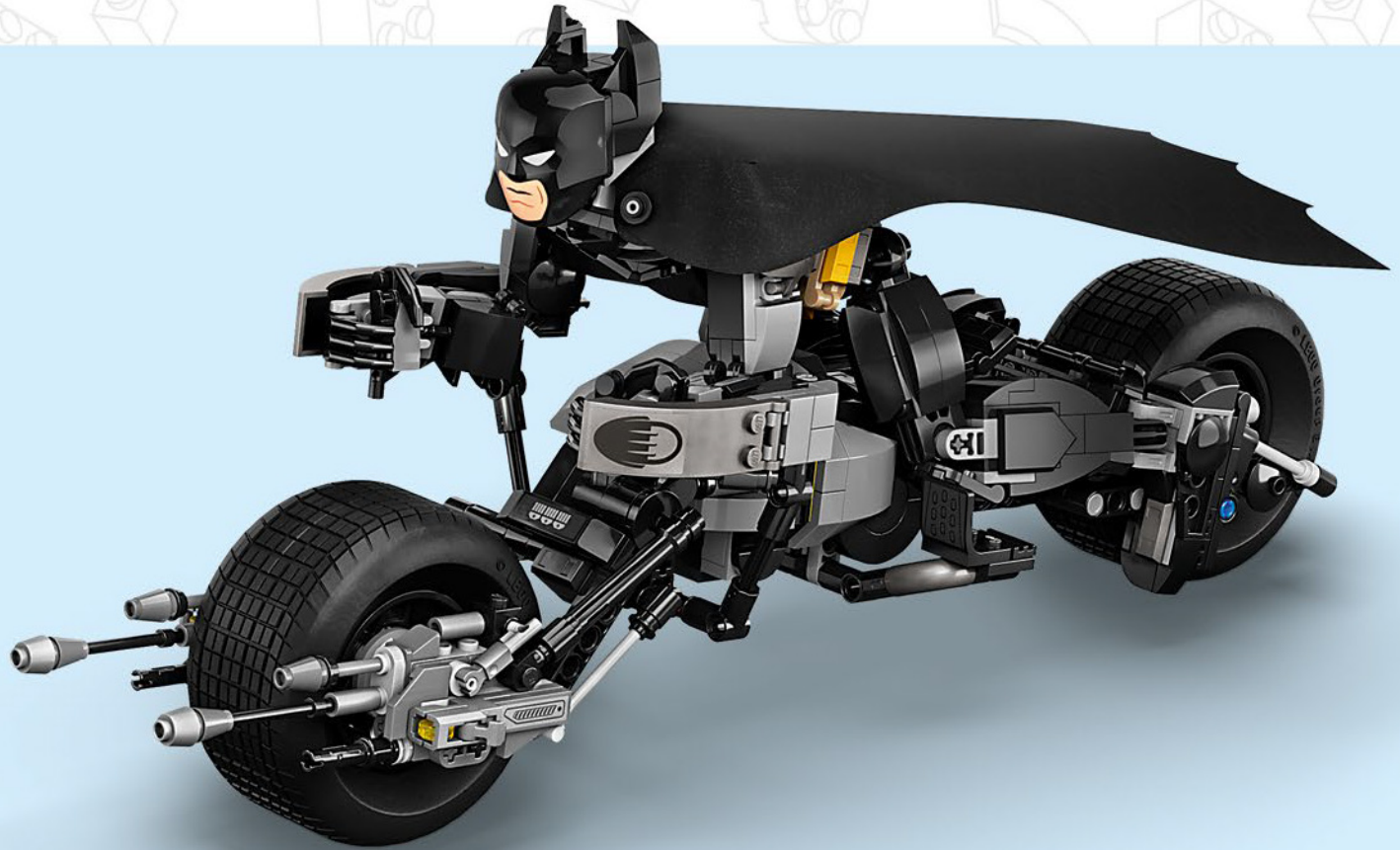
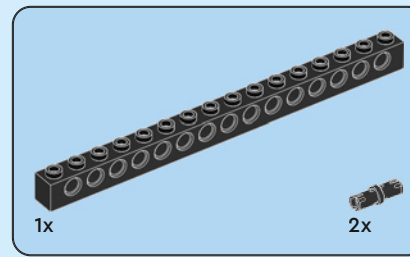


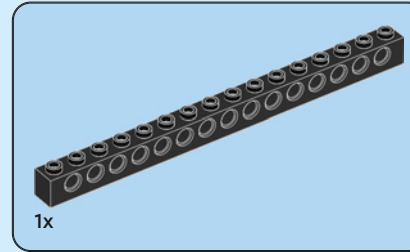
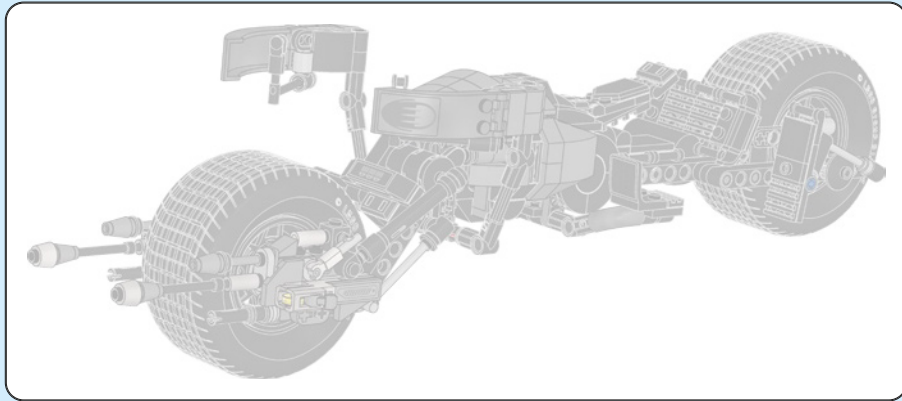
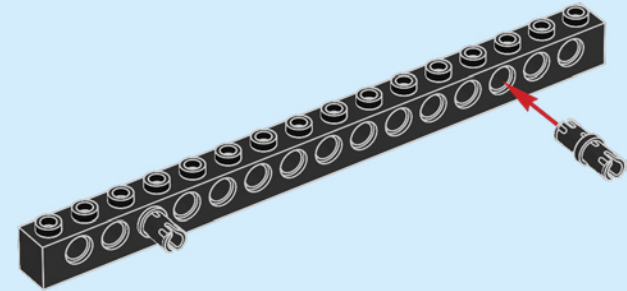
76273



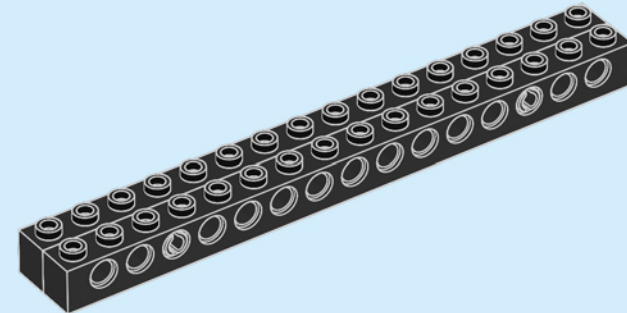
2



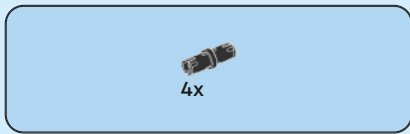
1



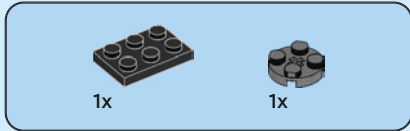
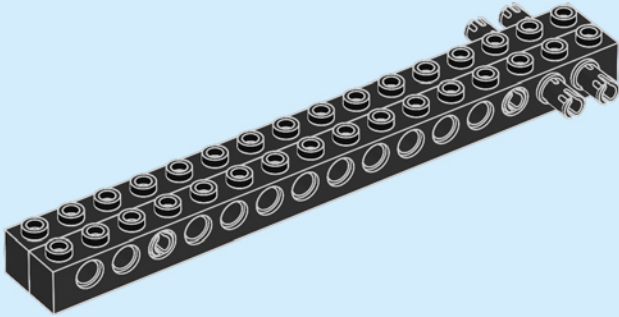
2



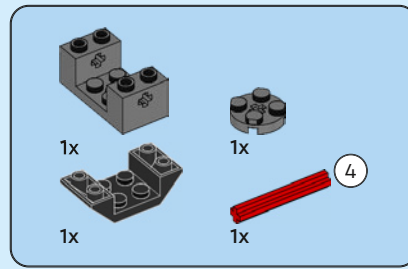
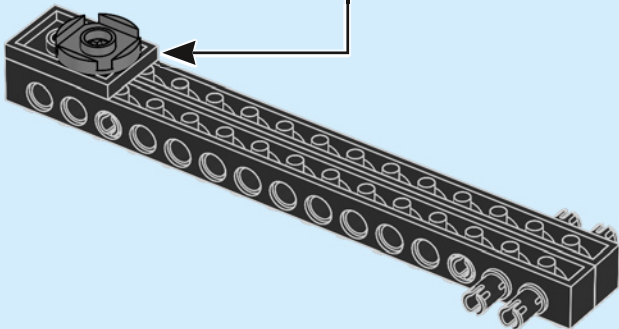
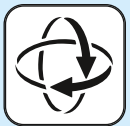
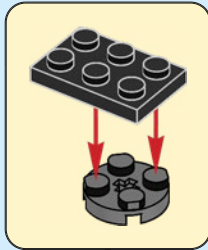




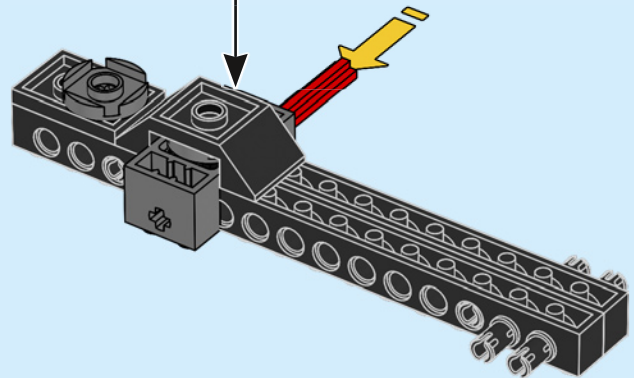
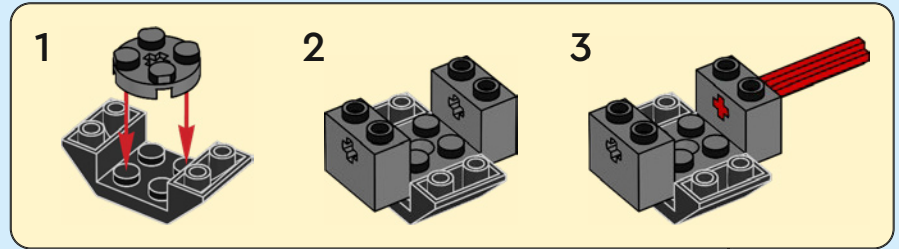
3

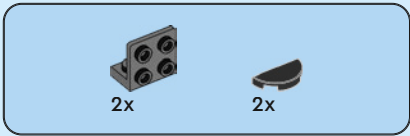


4

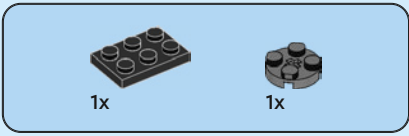
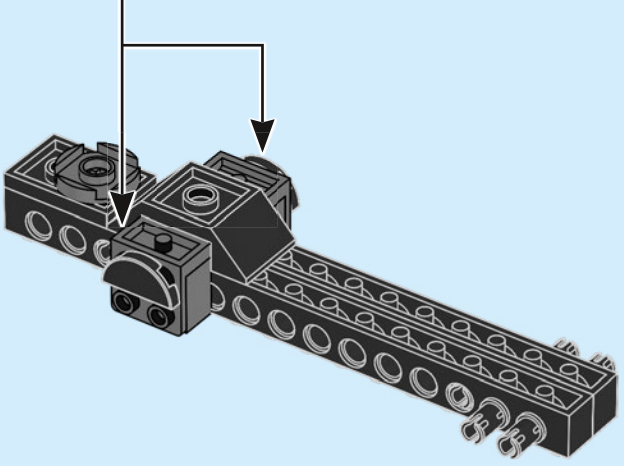
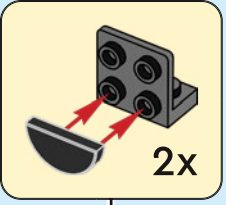


5

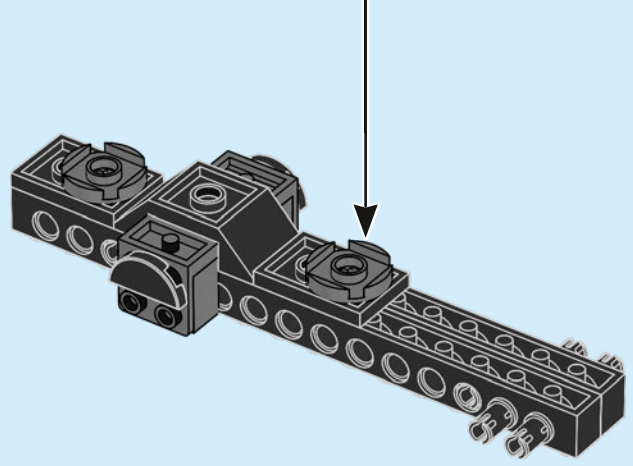
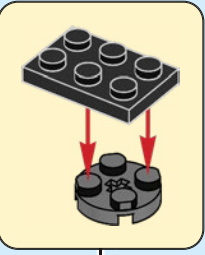


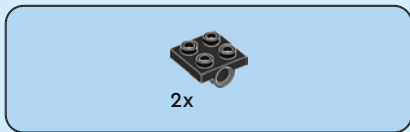


6

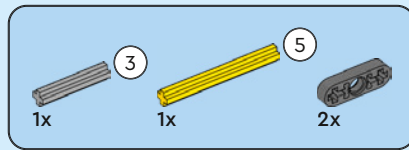
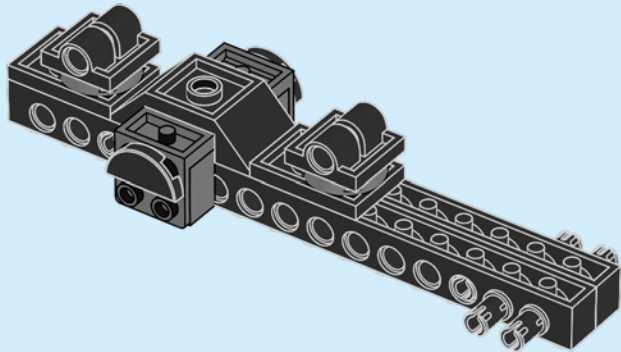


7

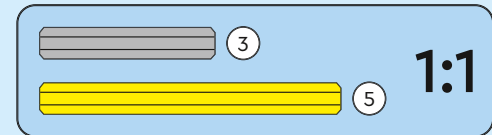
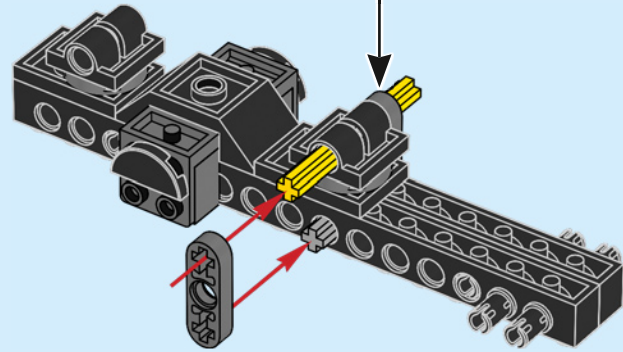
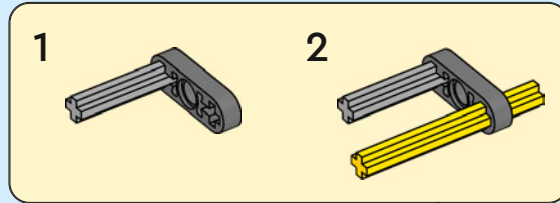




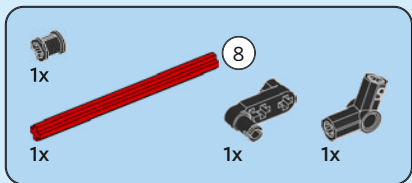
8



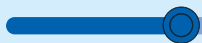
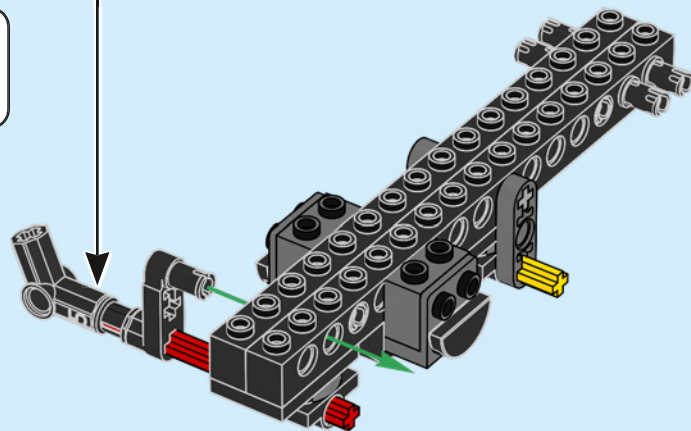
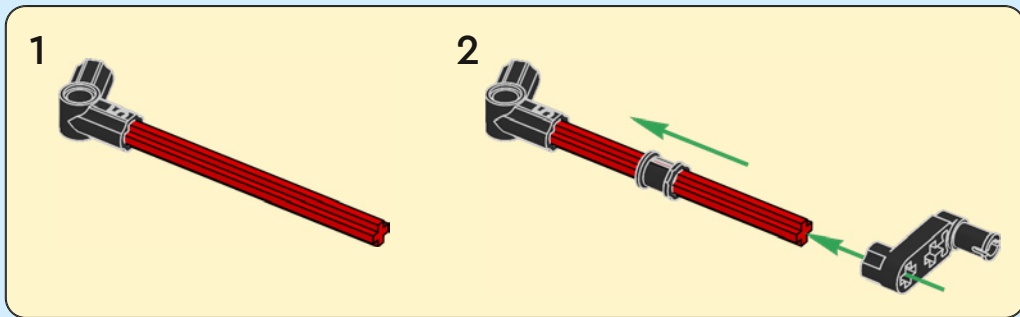
9

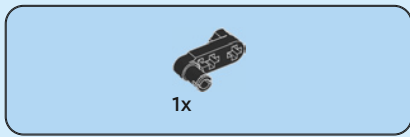




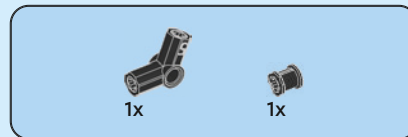
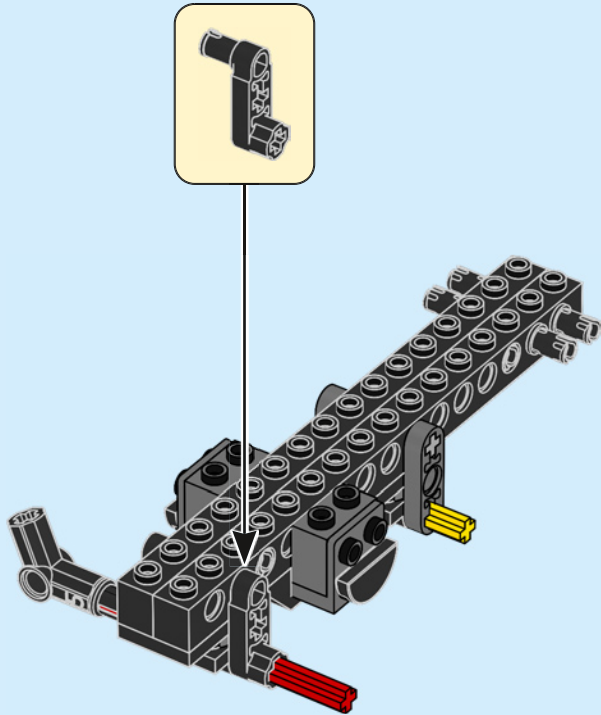


10

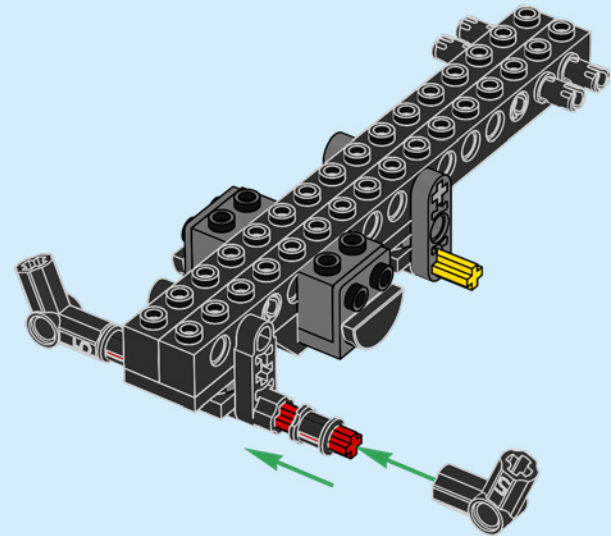




11



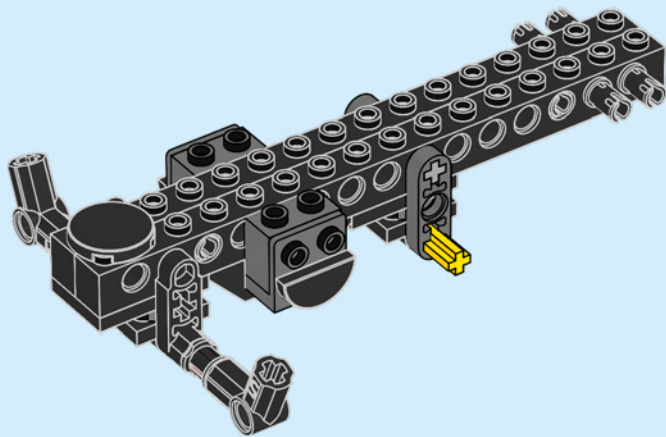
12



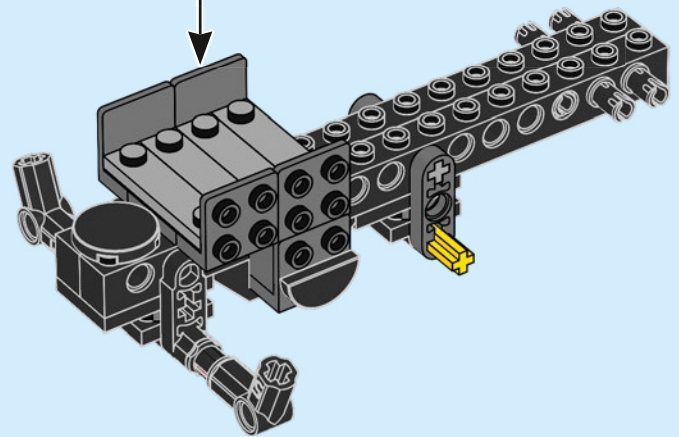
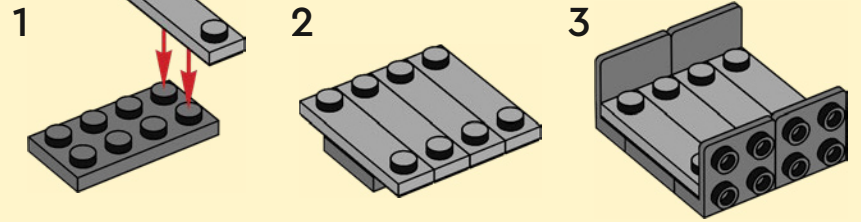


1x

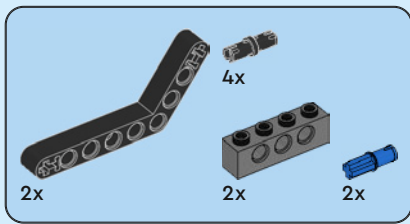
13



14

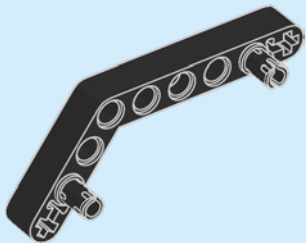




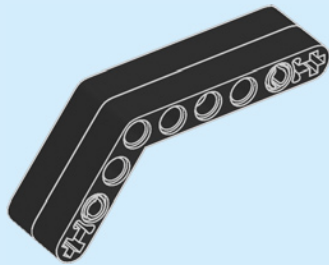


15

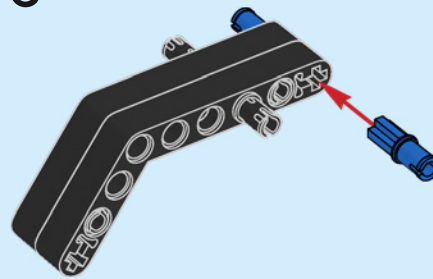
1



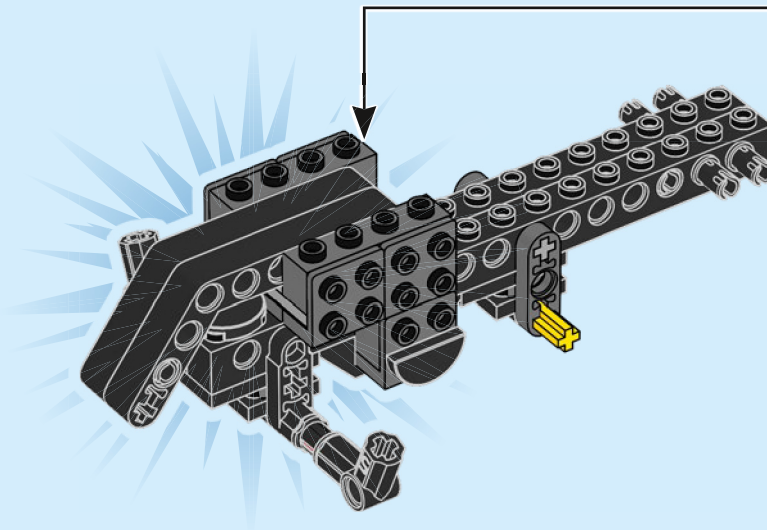
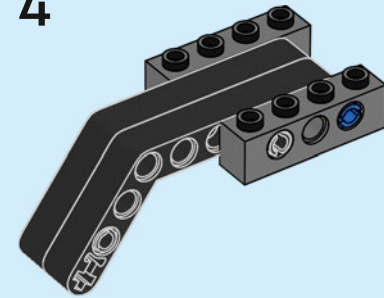
2



3



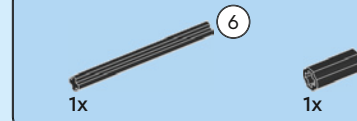
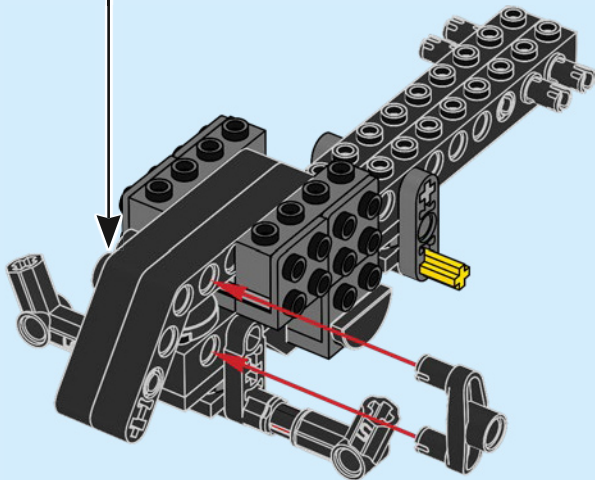
4





2x

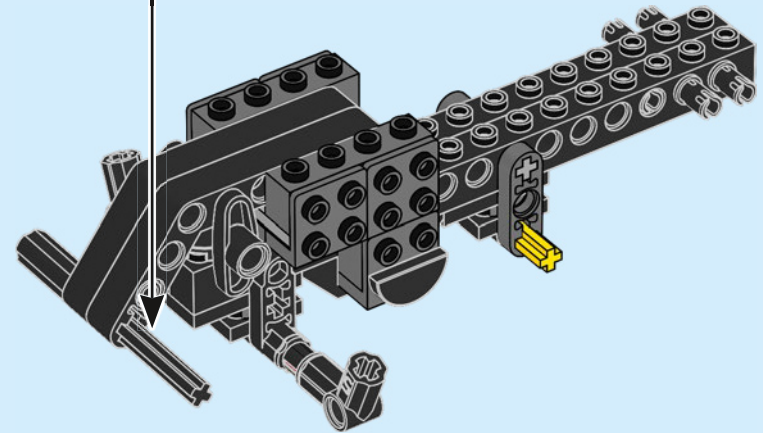
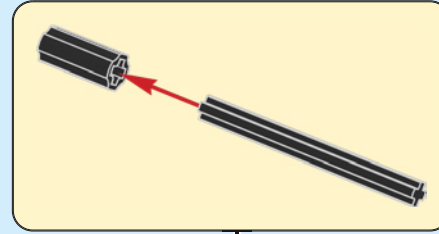
# 16



1x

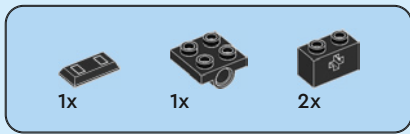
1x

# 17

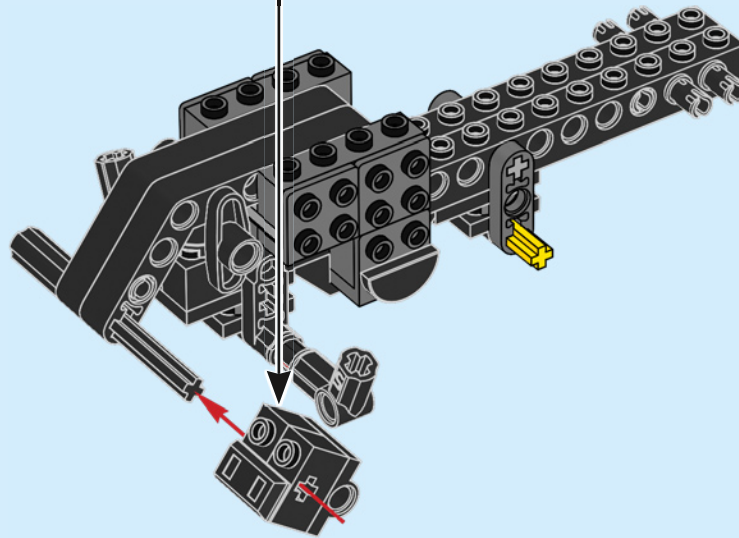
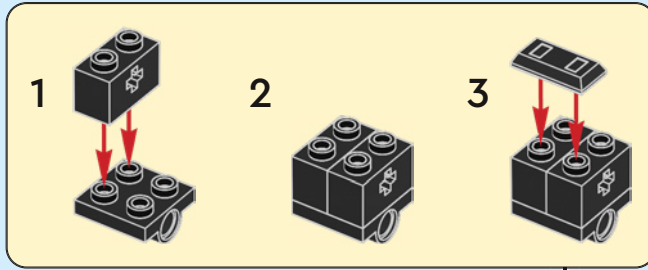


6

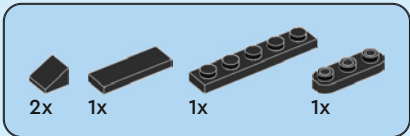
1:1



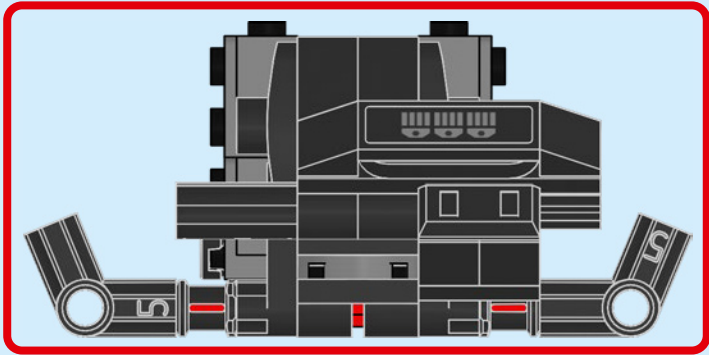
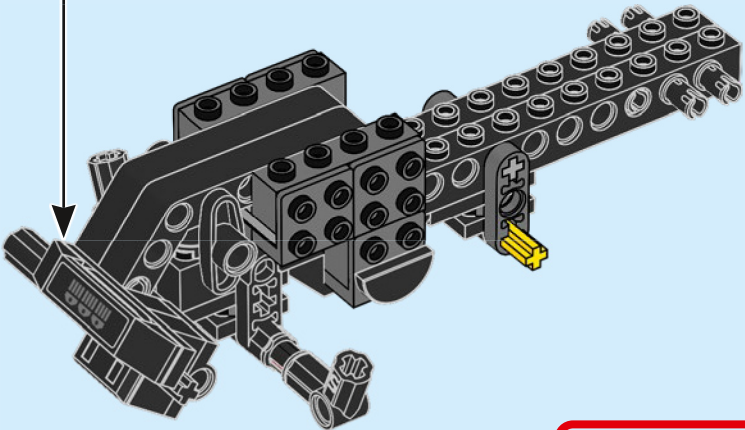
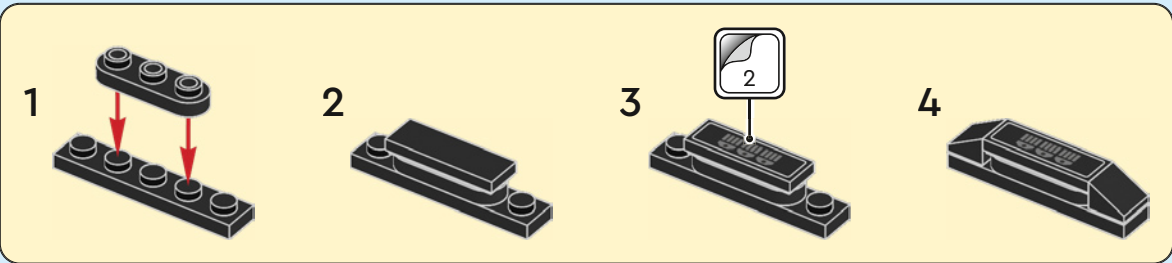
18

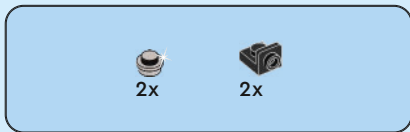




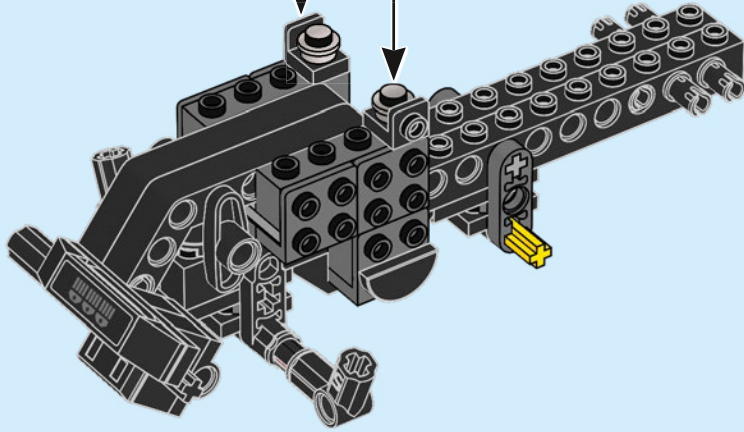
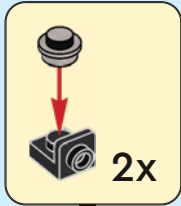


19

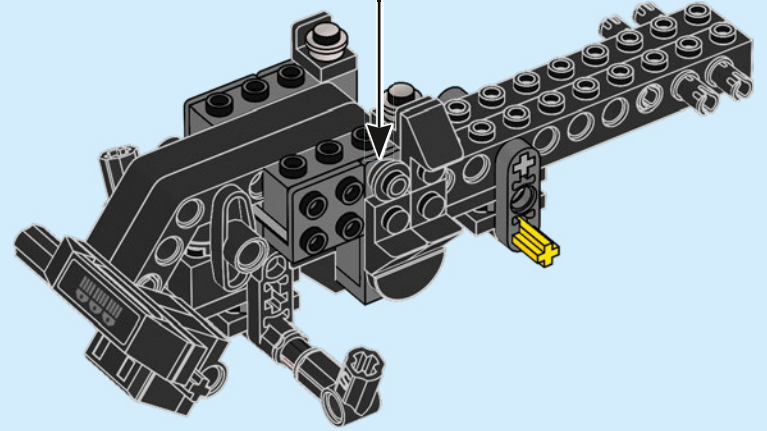




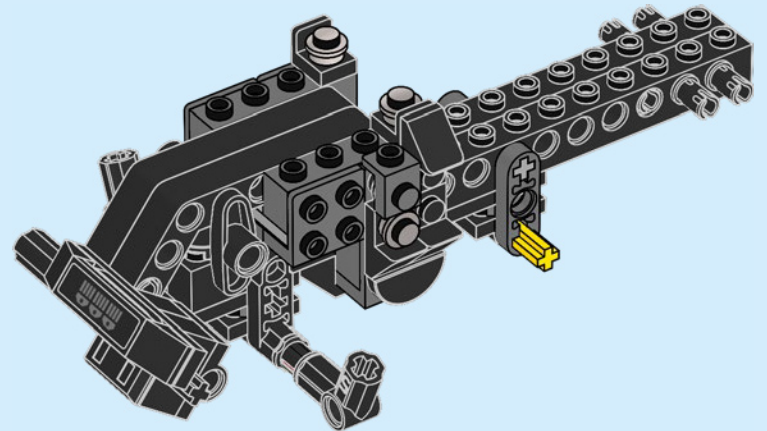
20

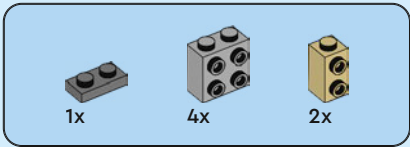


21

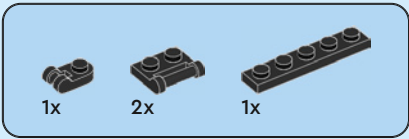
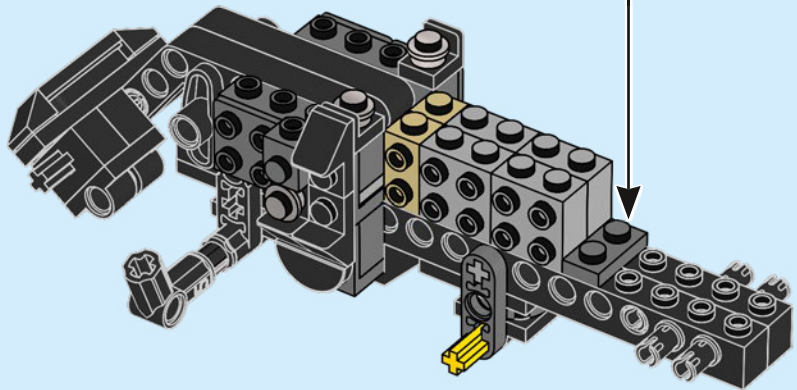
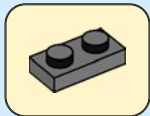


22

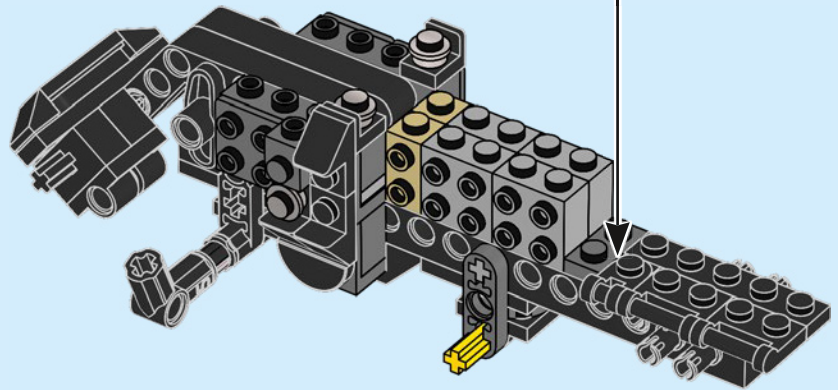




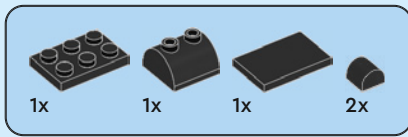
23



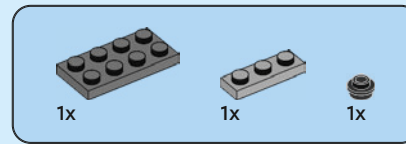
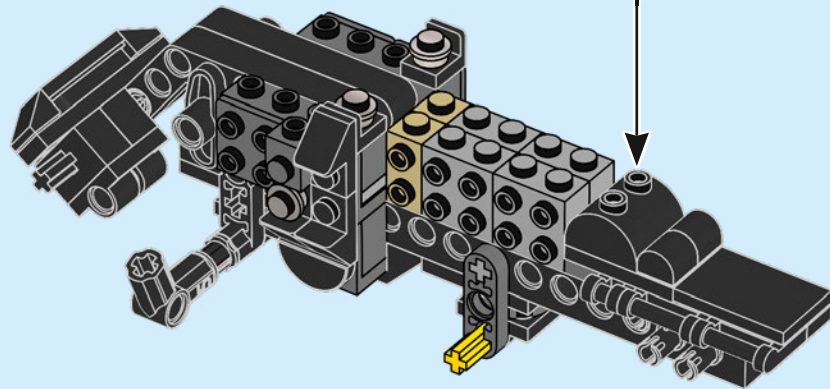
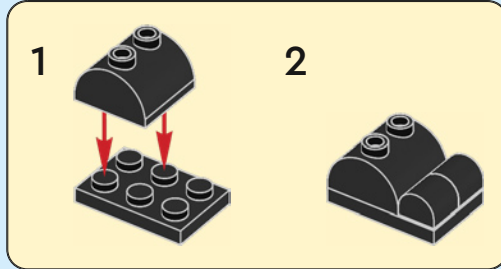
24



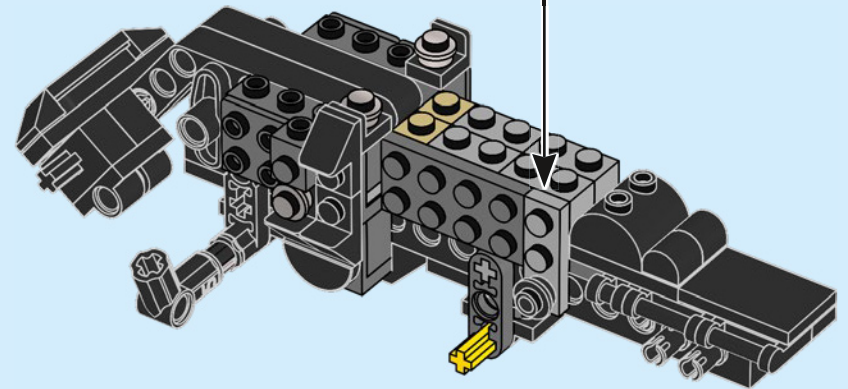
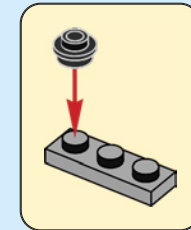


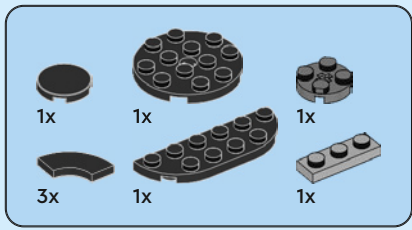


25

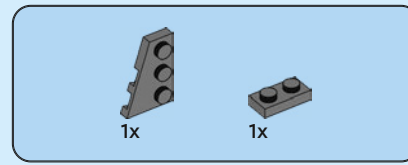
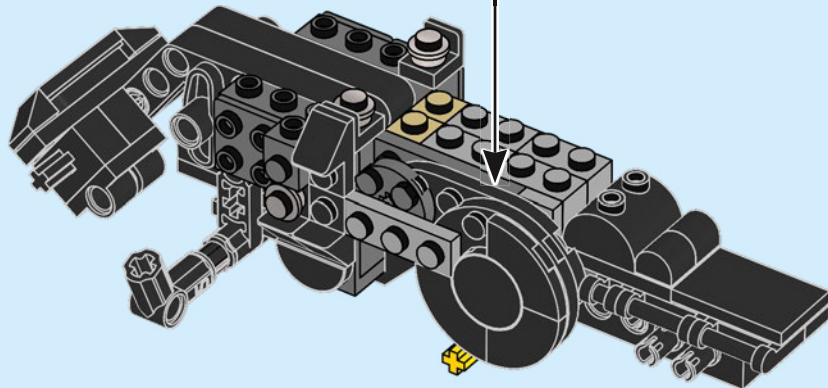
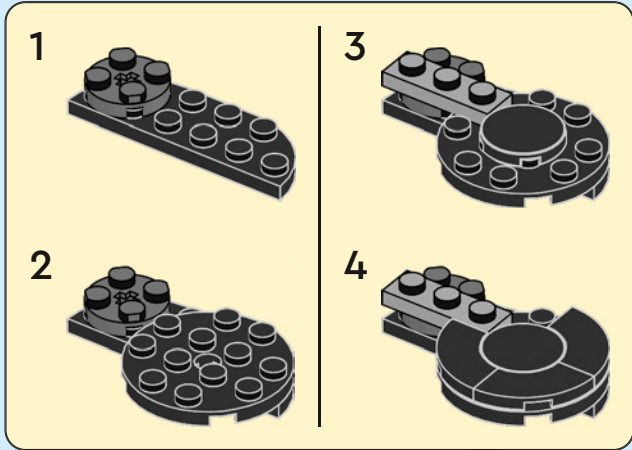


26

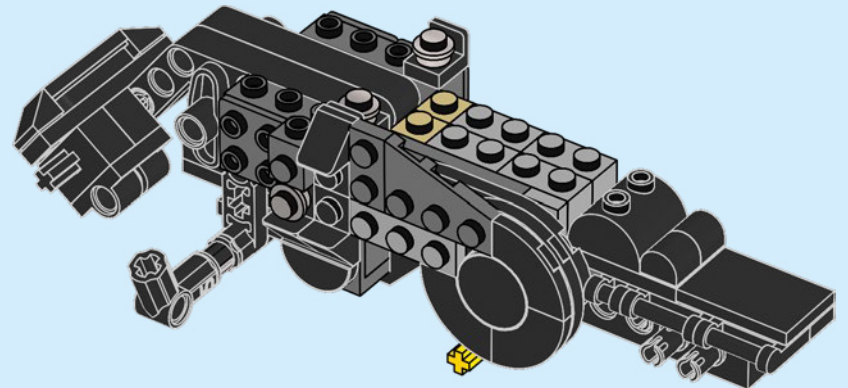


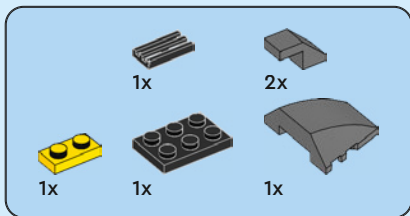


27

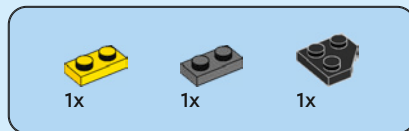
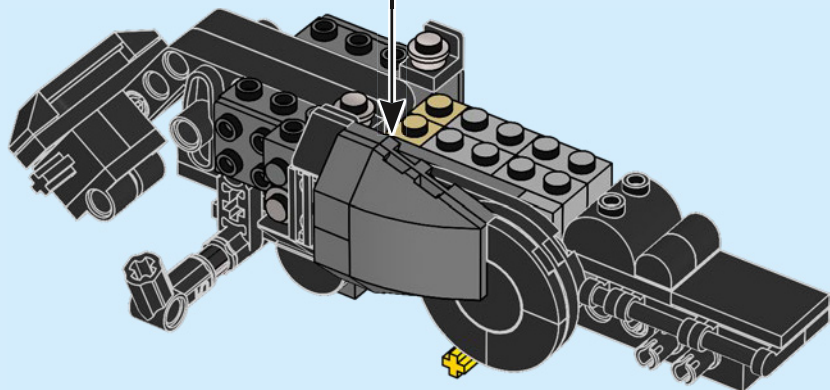
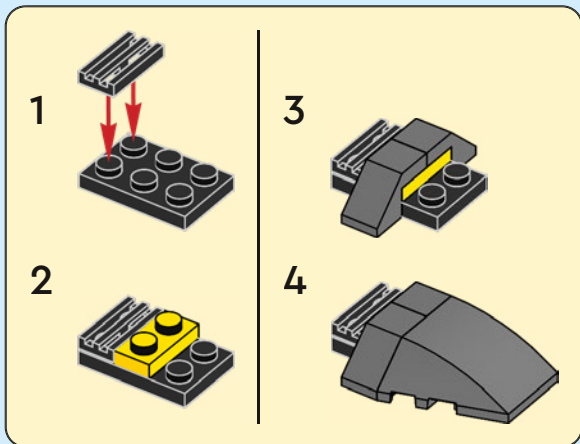


28

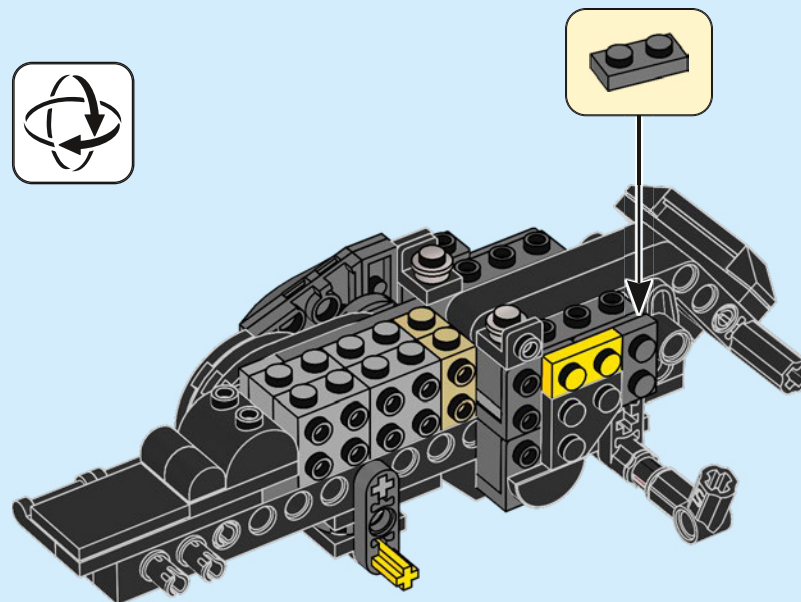




29



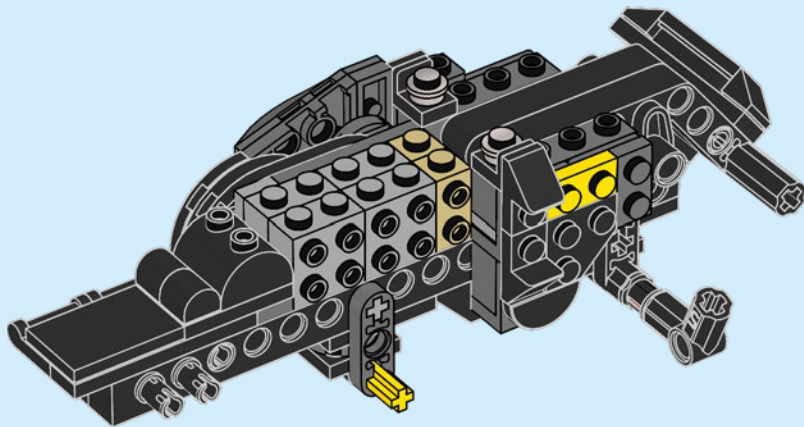
30





2x

# 31



1x

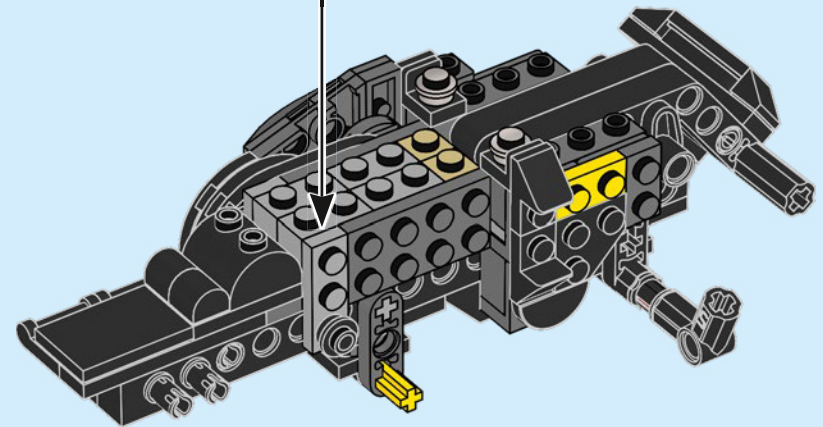
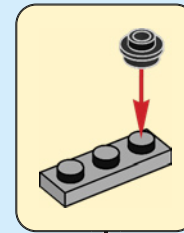


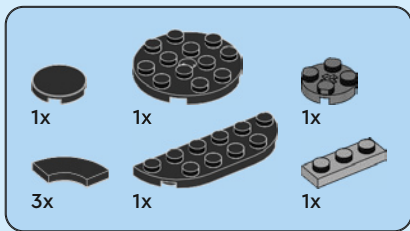
1x



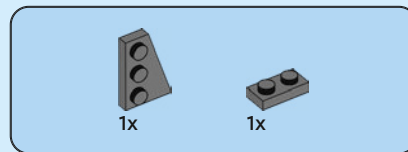
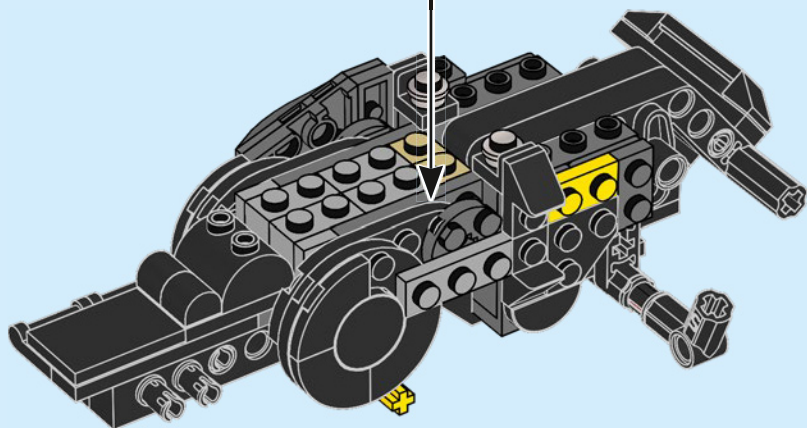
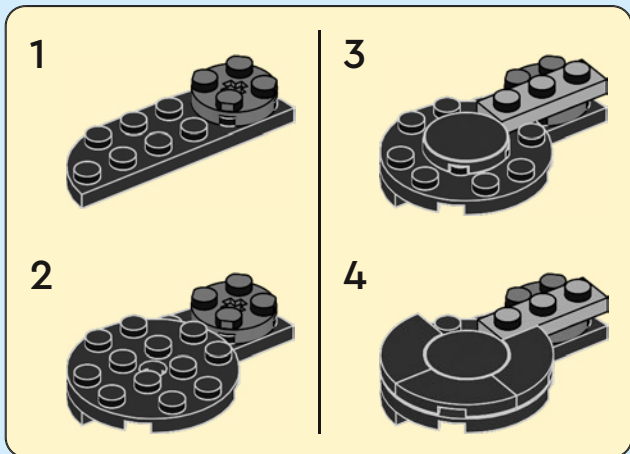
1x

# 32

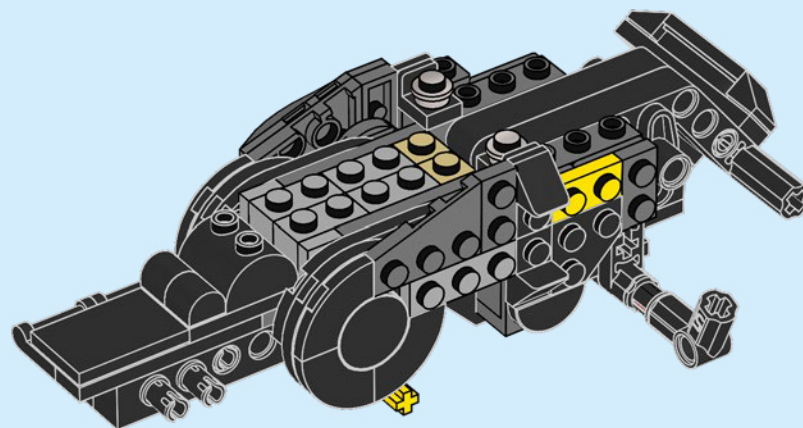




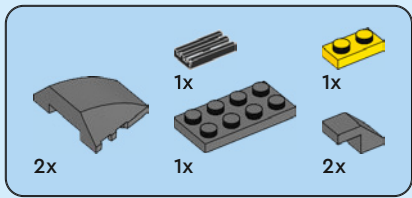
33



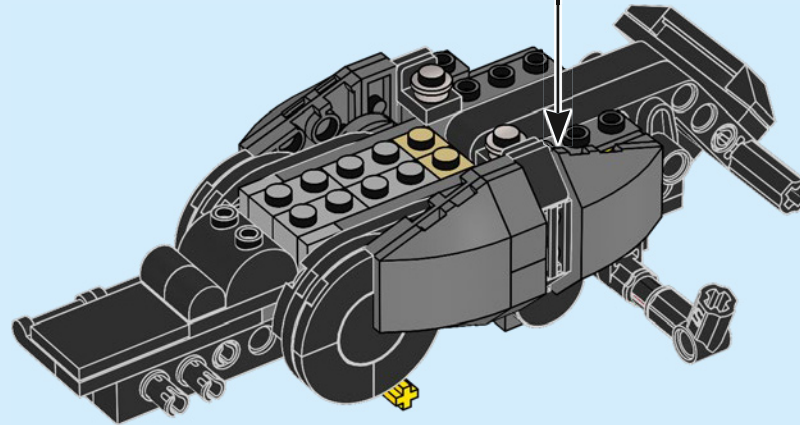
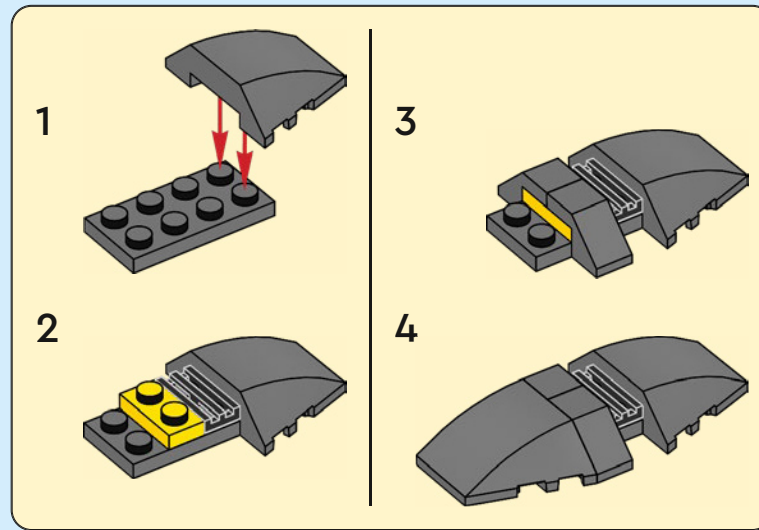
34



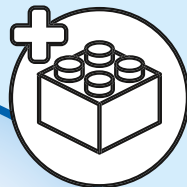




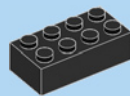
35







1x

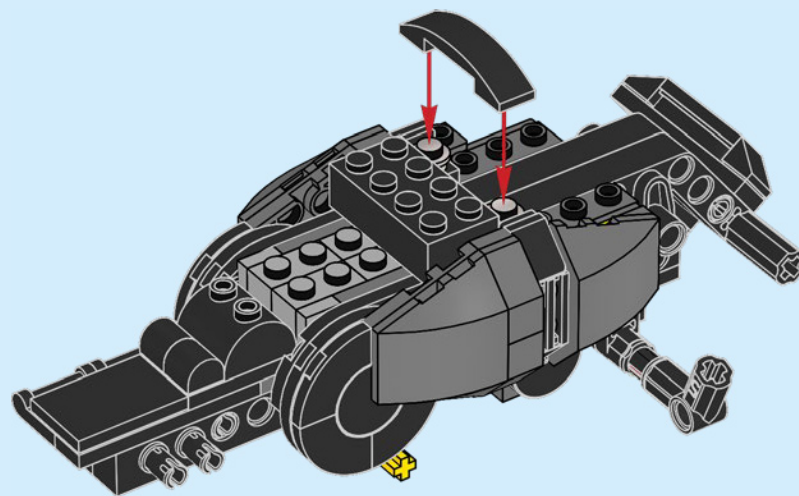


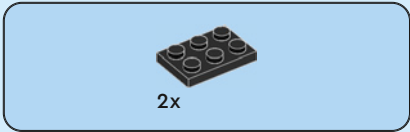
1x



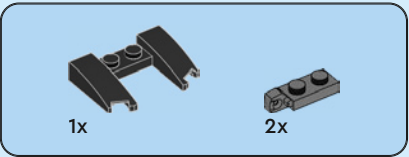
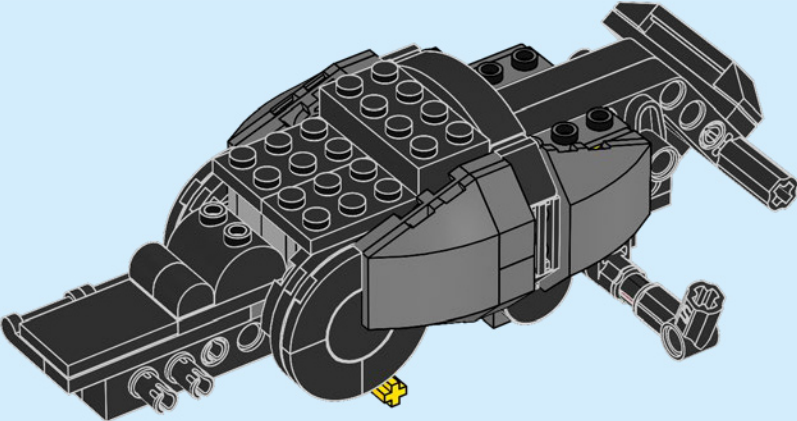
1x

# 36

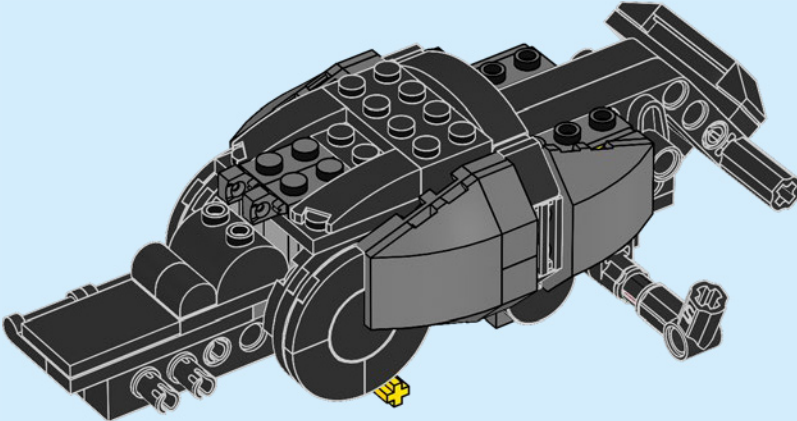


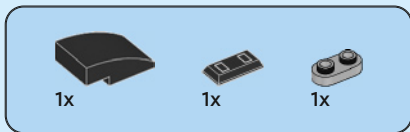


37

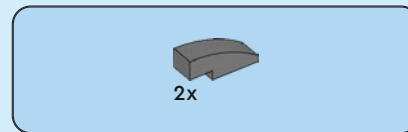
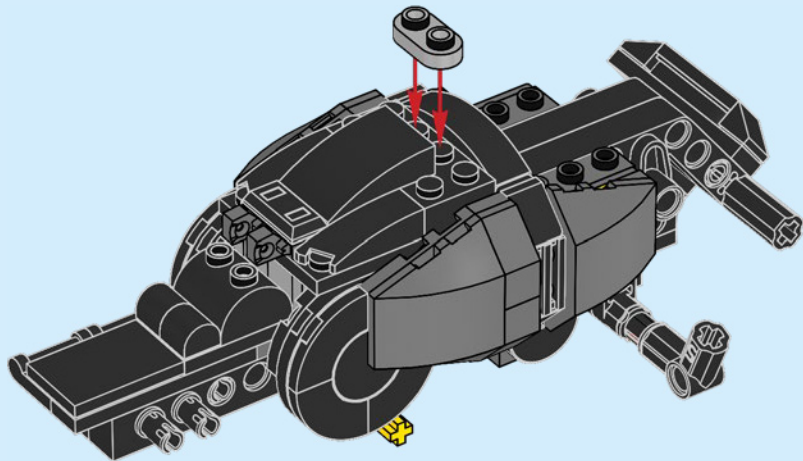


38

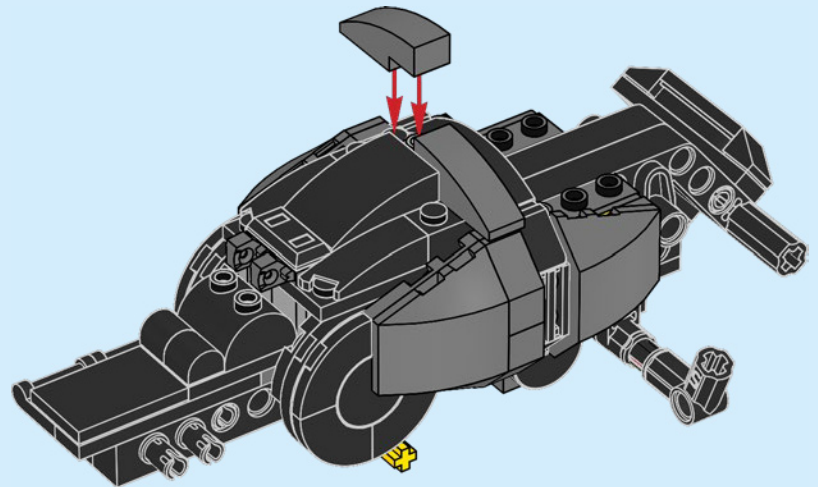




39



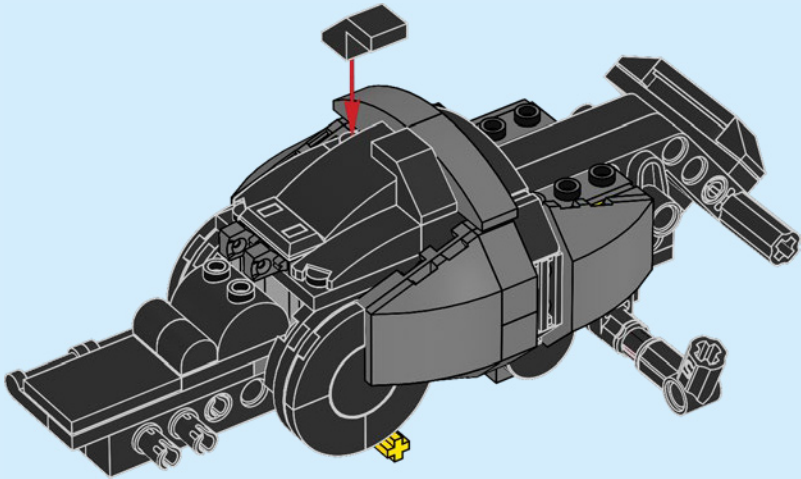
40





2x

# 41



1x

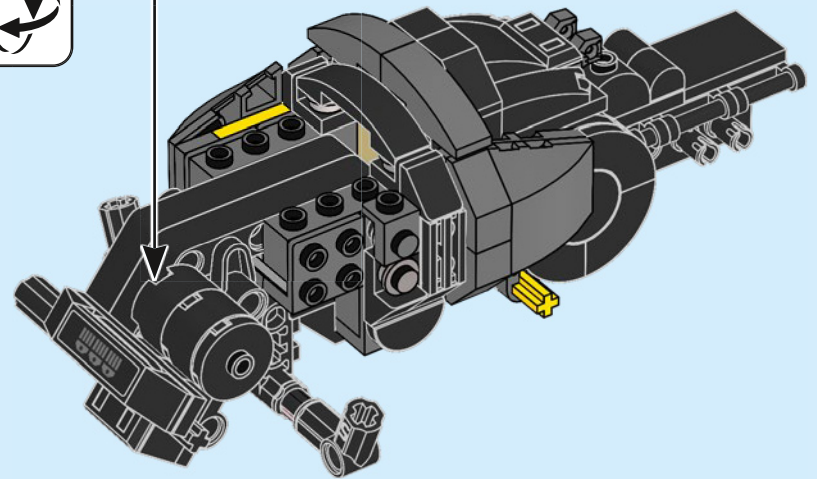
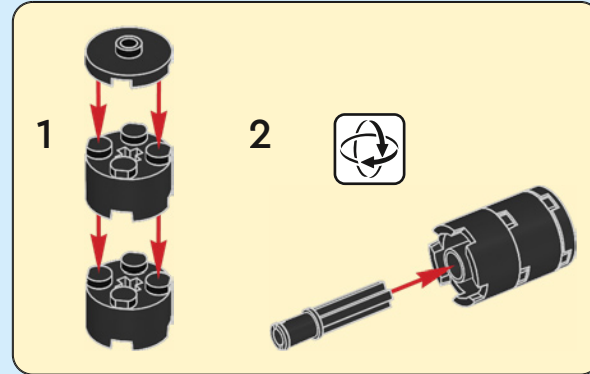


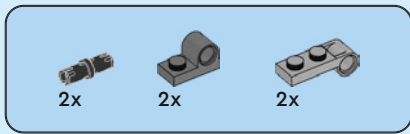
2x



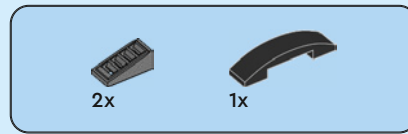
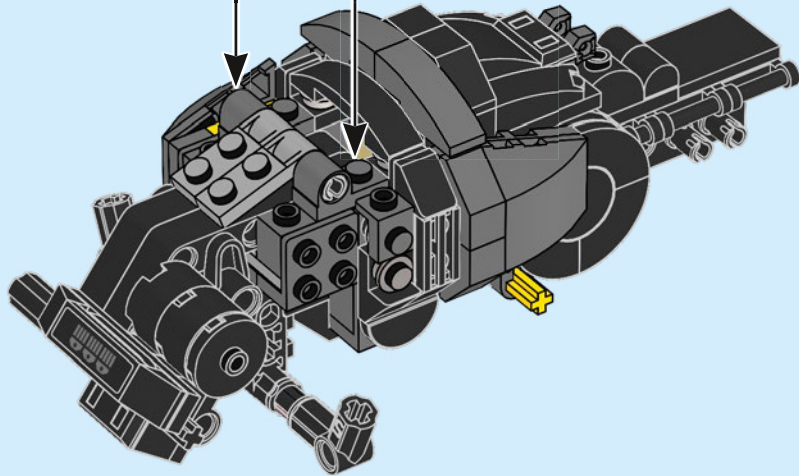
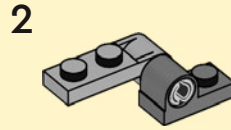
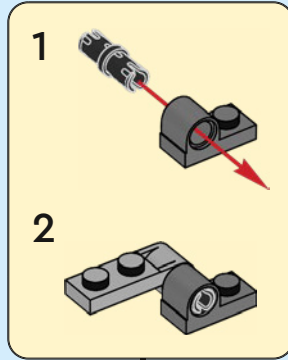
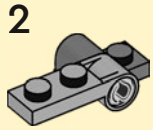
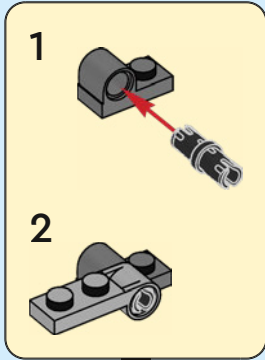
1x

# 42

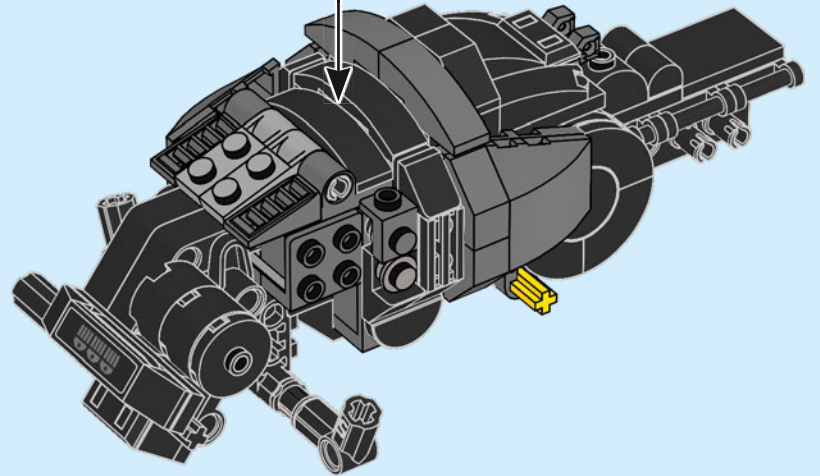
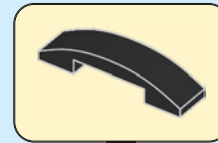




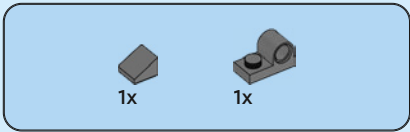
43



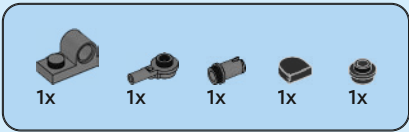
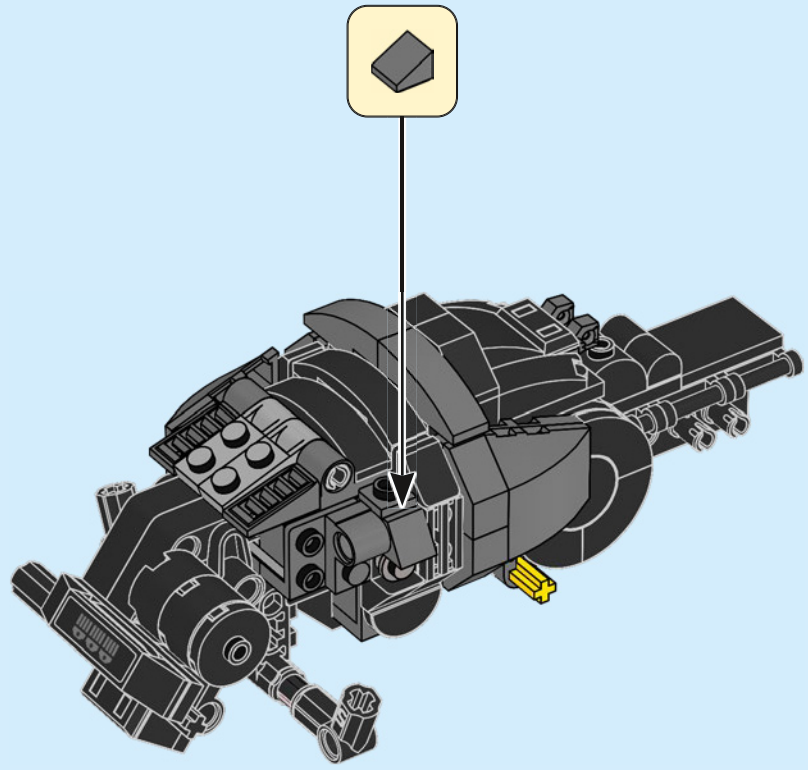
44



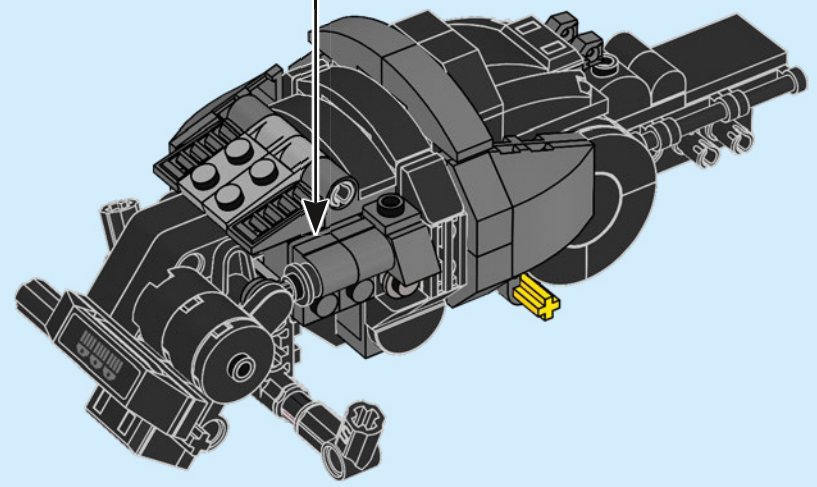
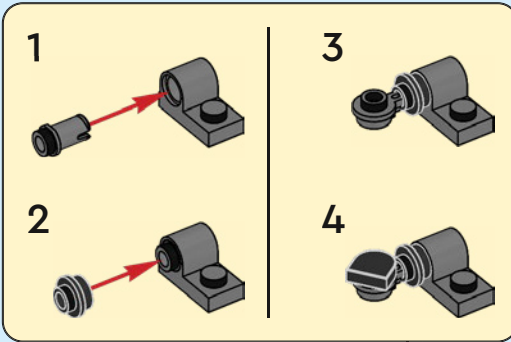




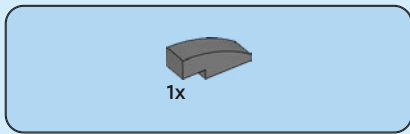
45



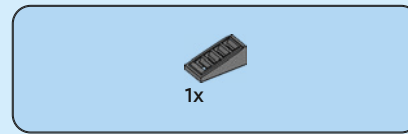
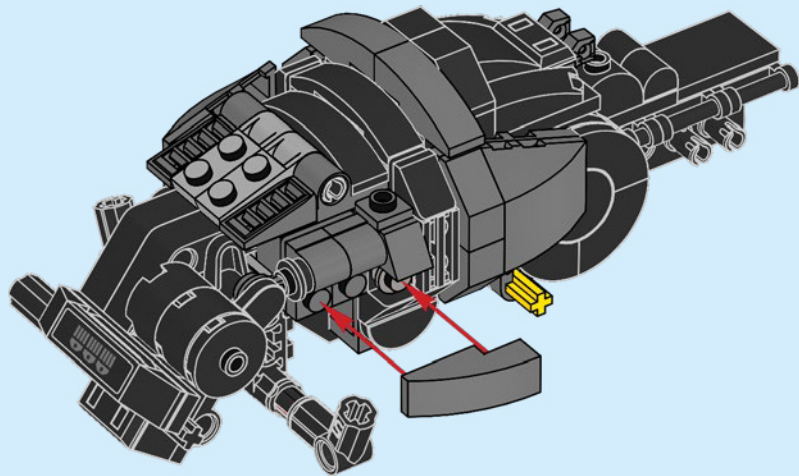
46



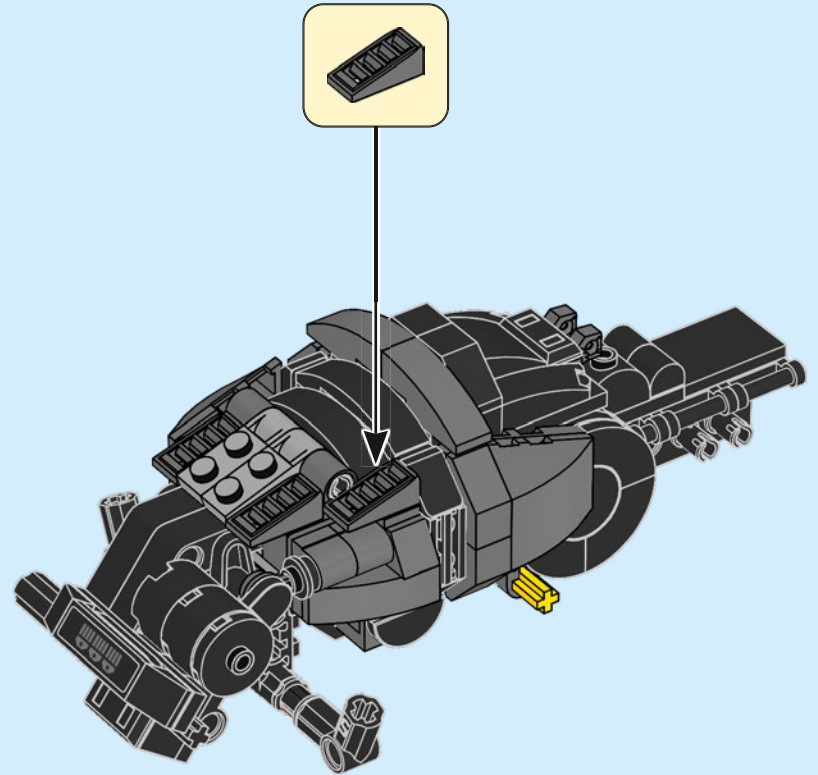


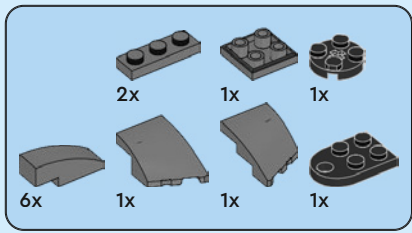


47

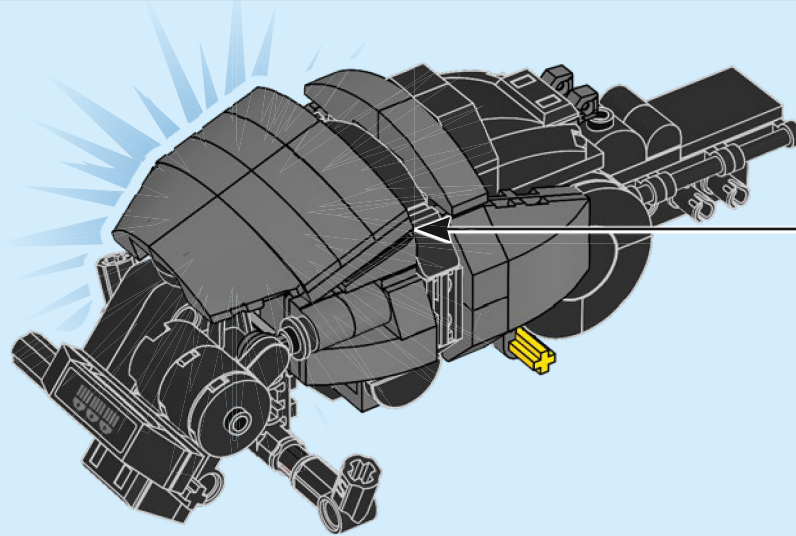
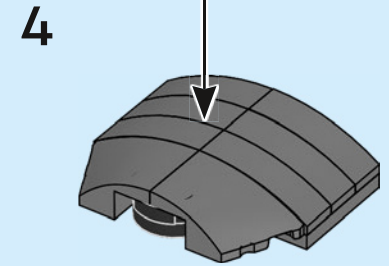
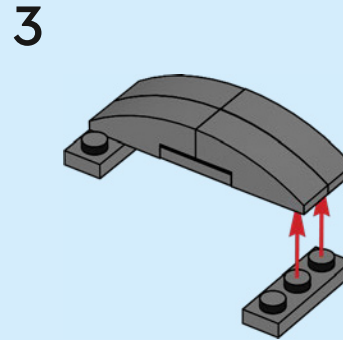
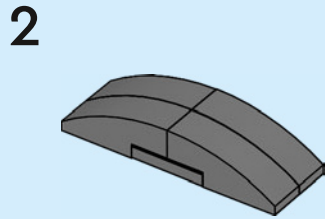
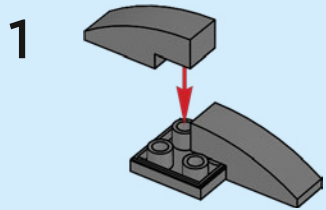
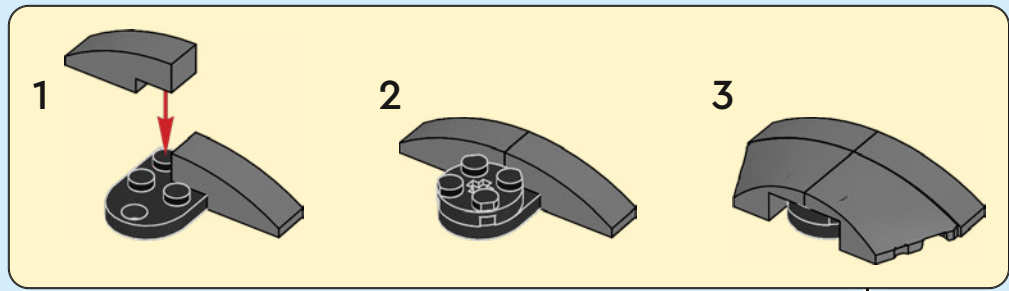


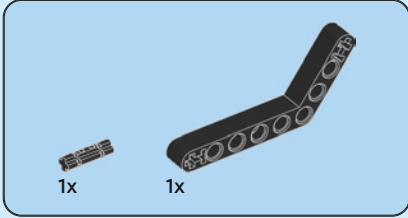
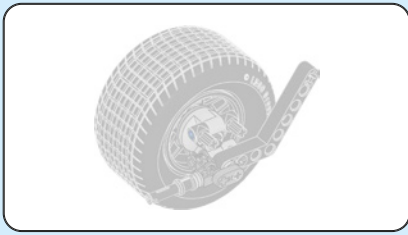
48



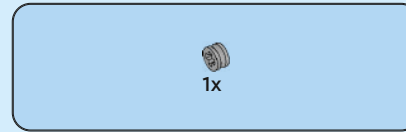


# 49

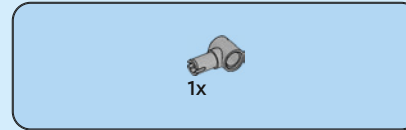
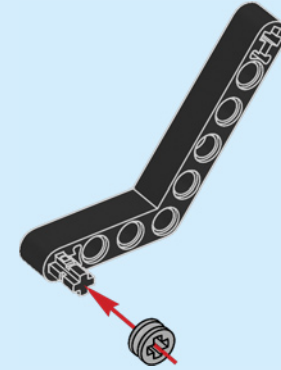




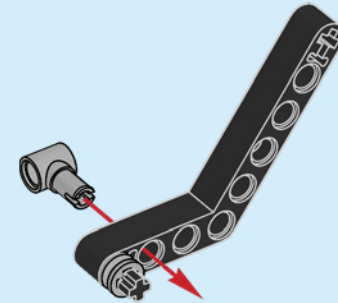
50

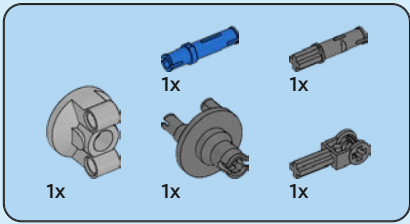


51

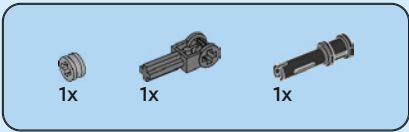
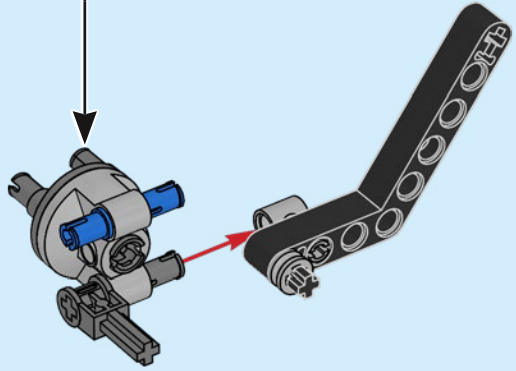
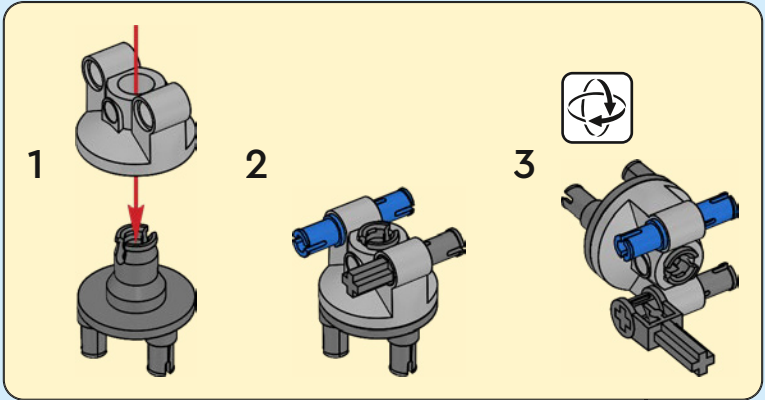


52

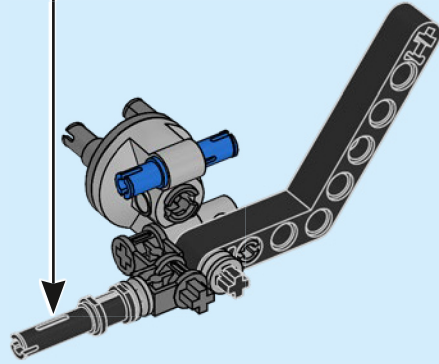
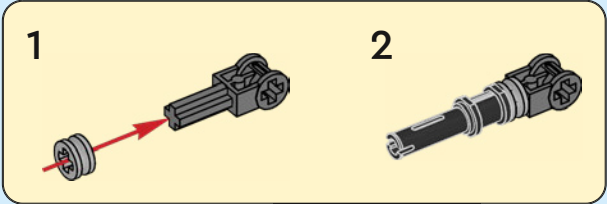


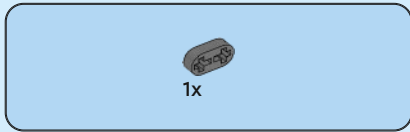


# 53

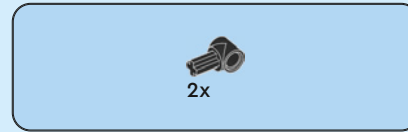
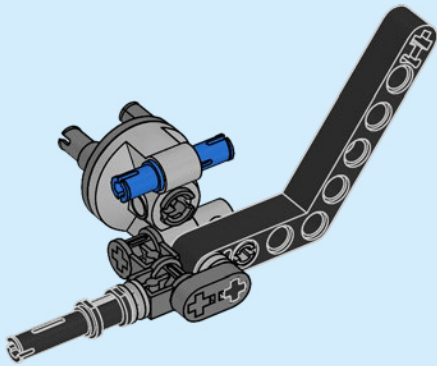


# 54

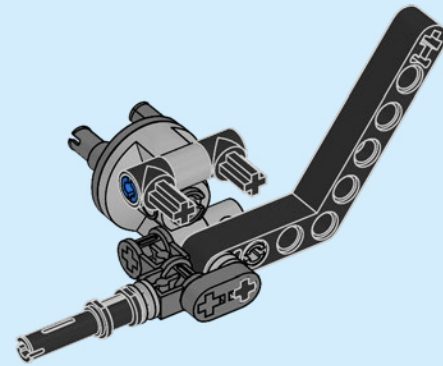


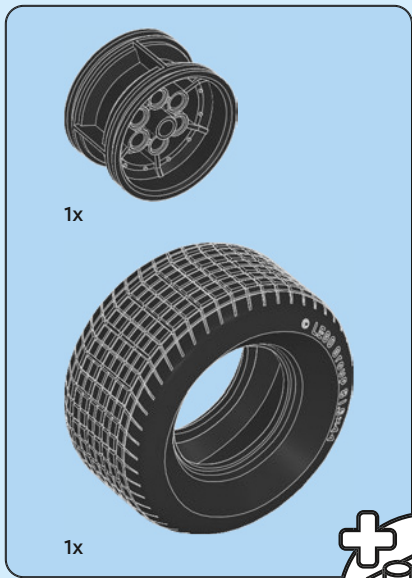


55

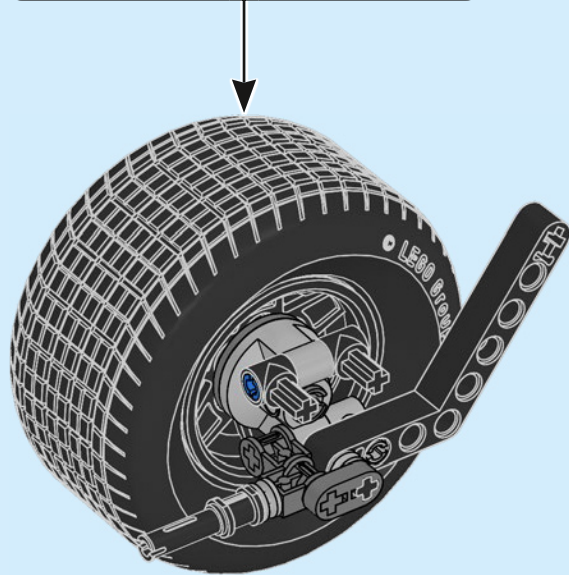
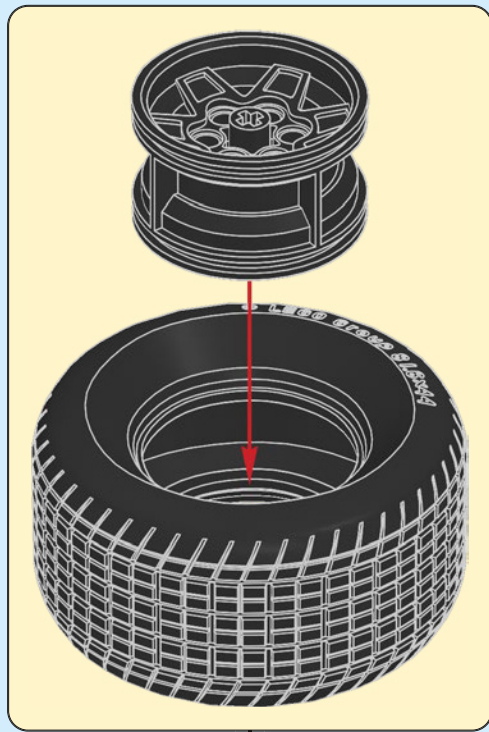
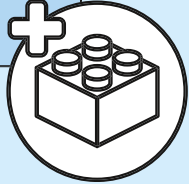


56



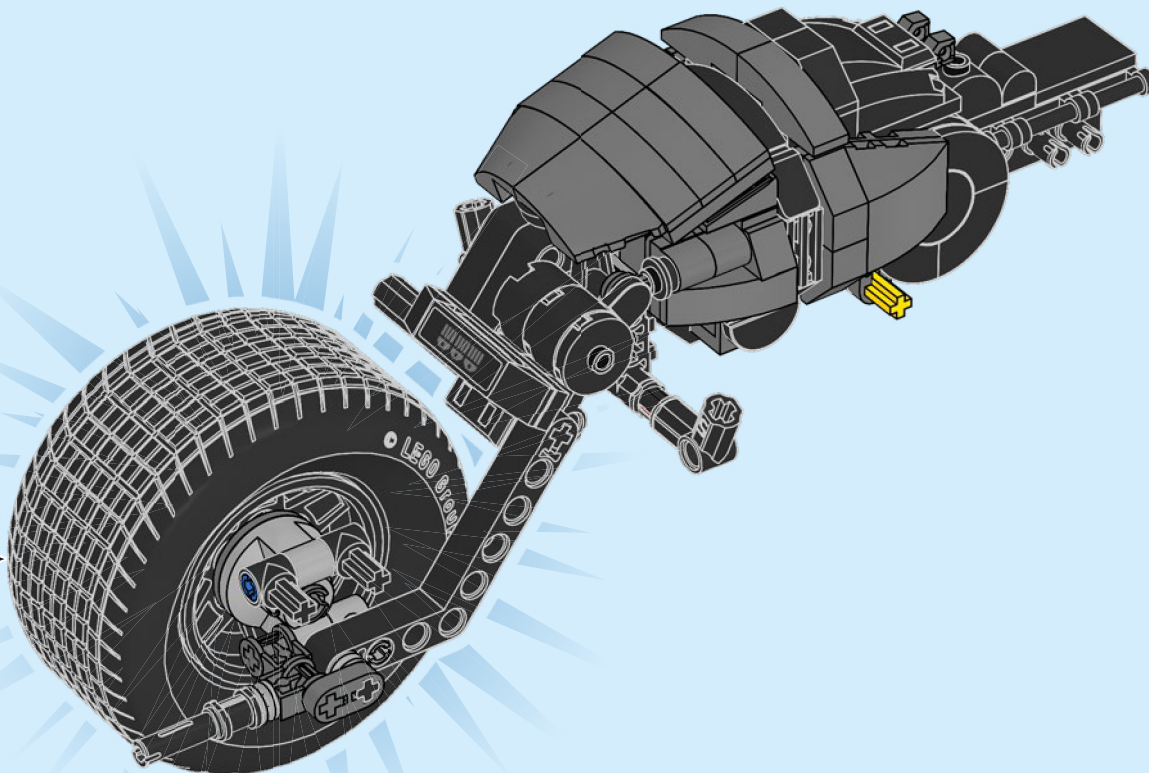


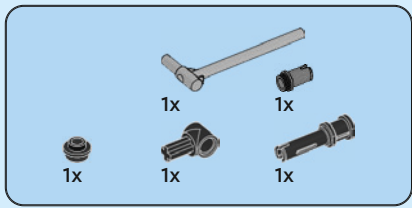
57



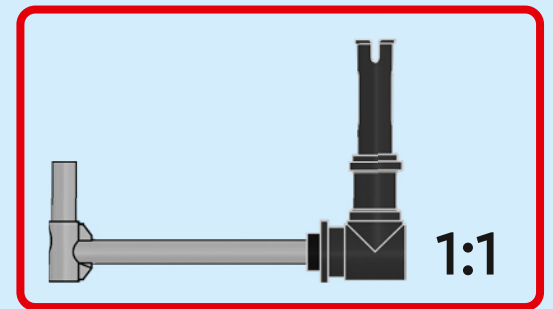
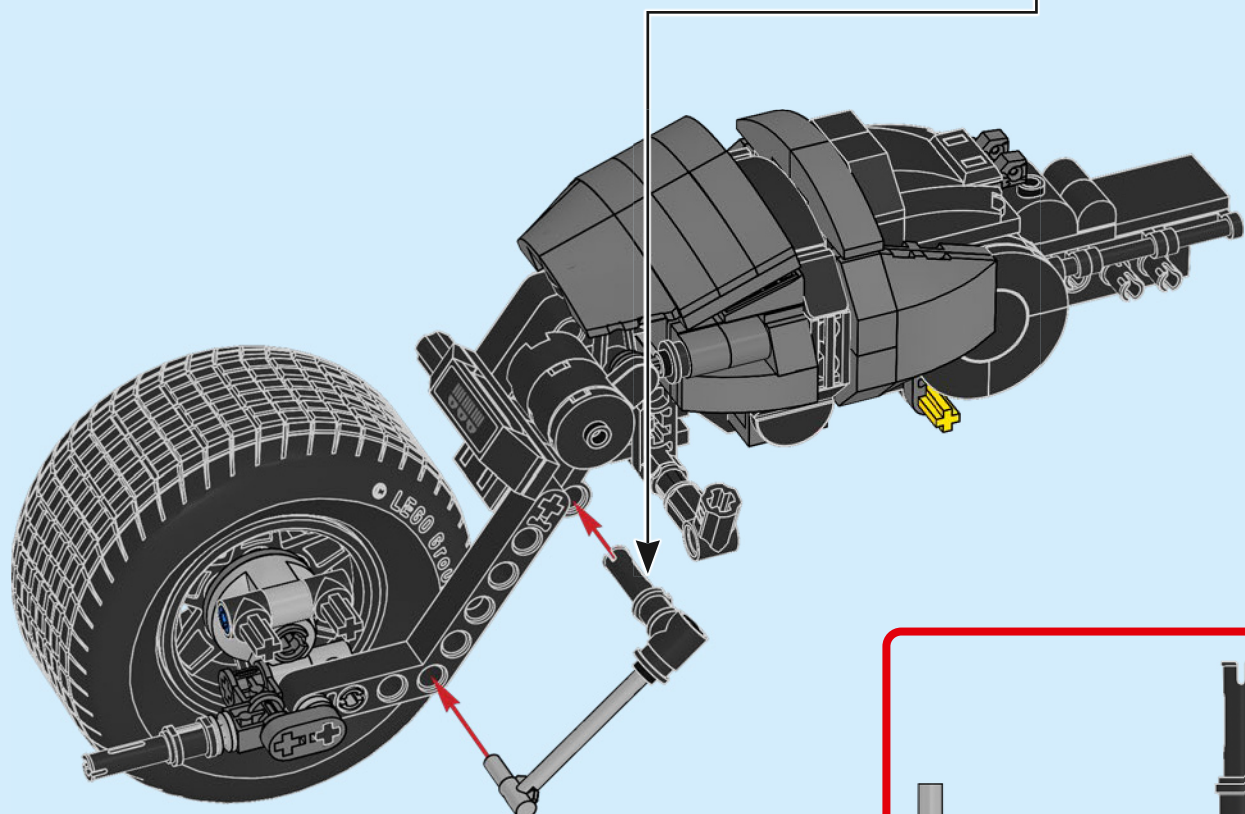
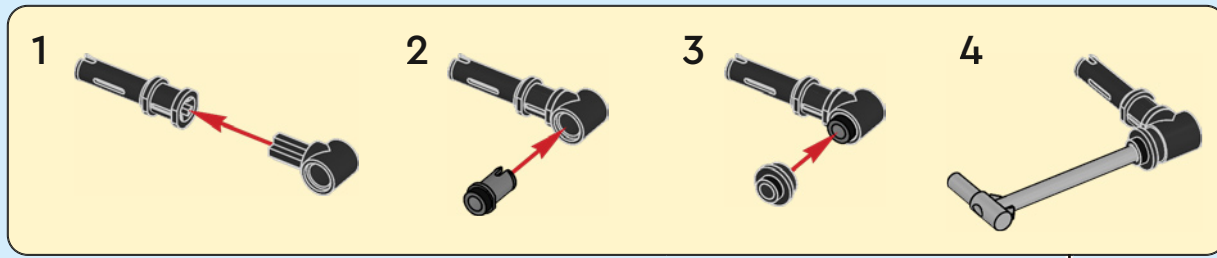


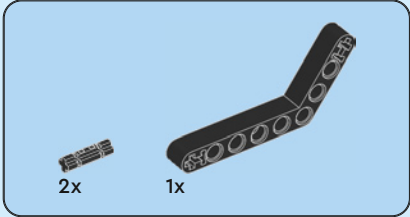
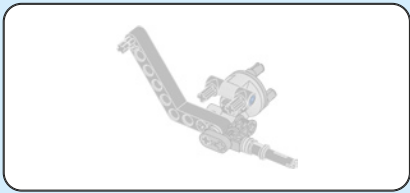
58



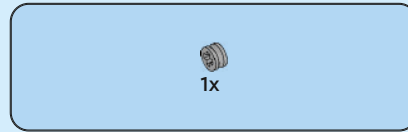
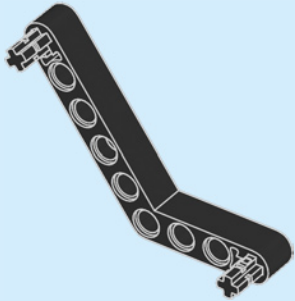


59

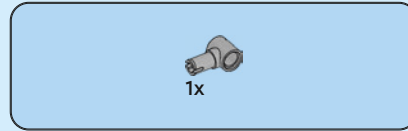
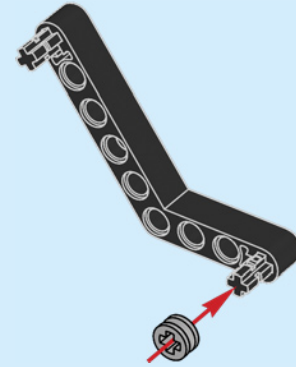




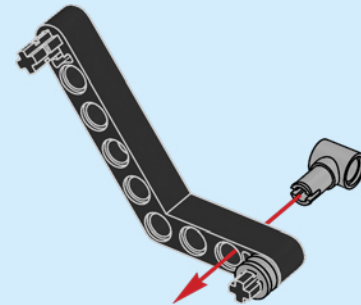
60

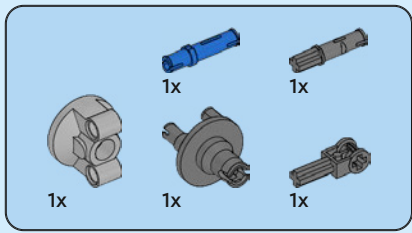


61

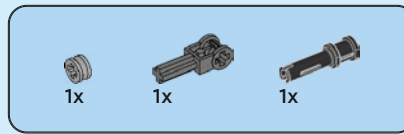
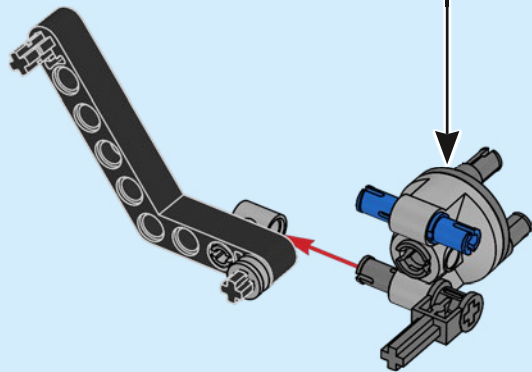
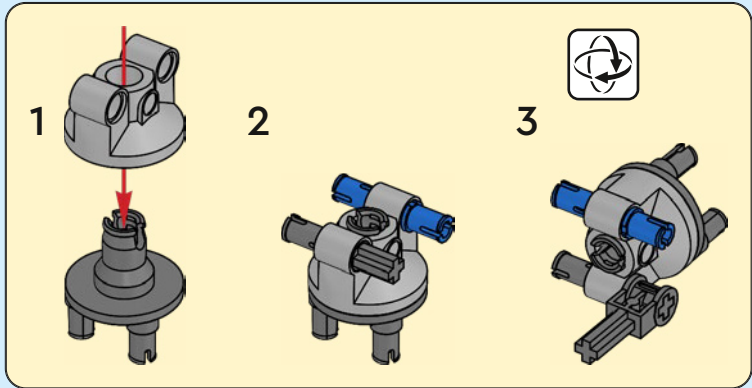


62

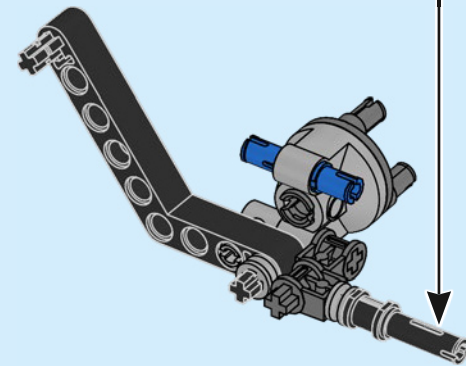
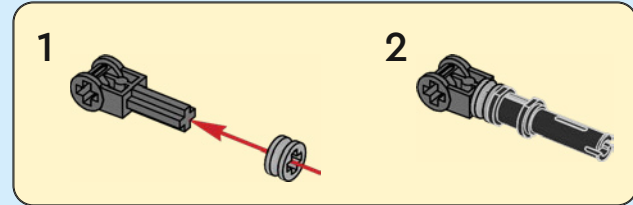


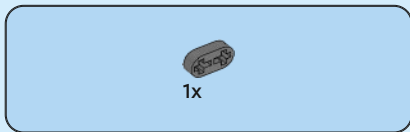


63

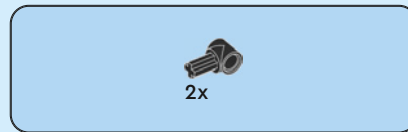
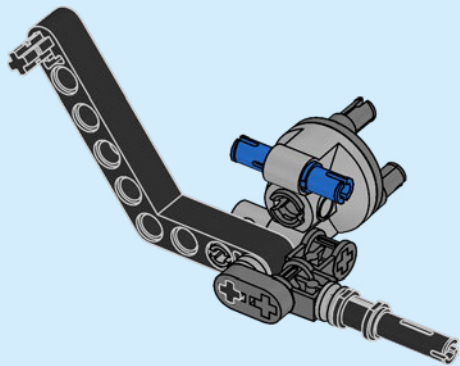


64

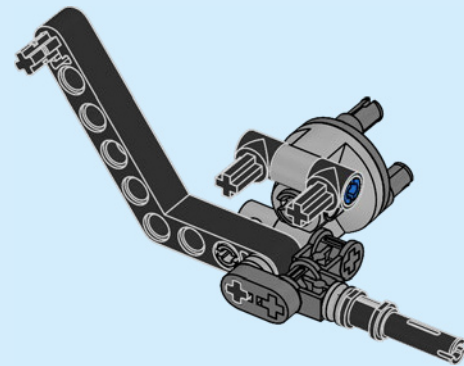




65

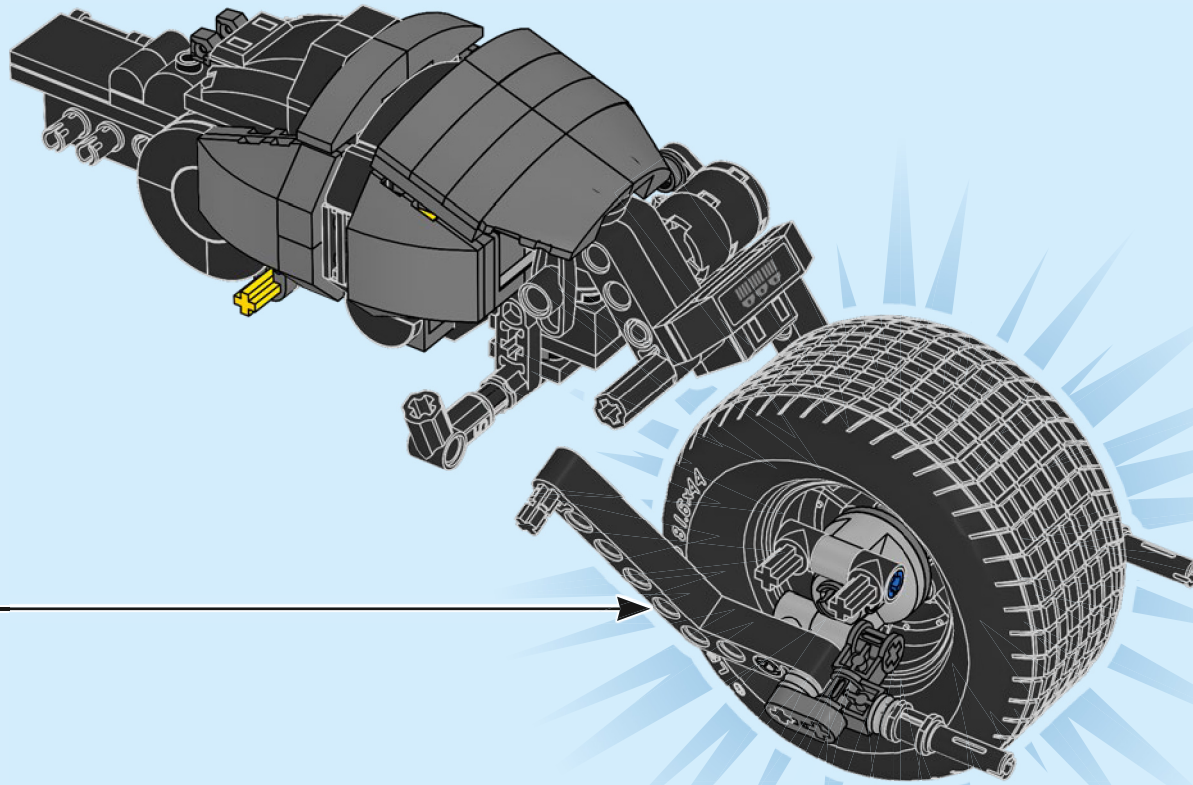


66



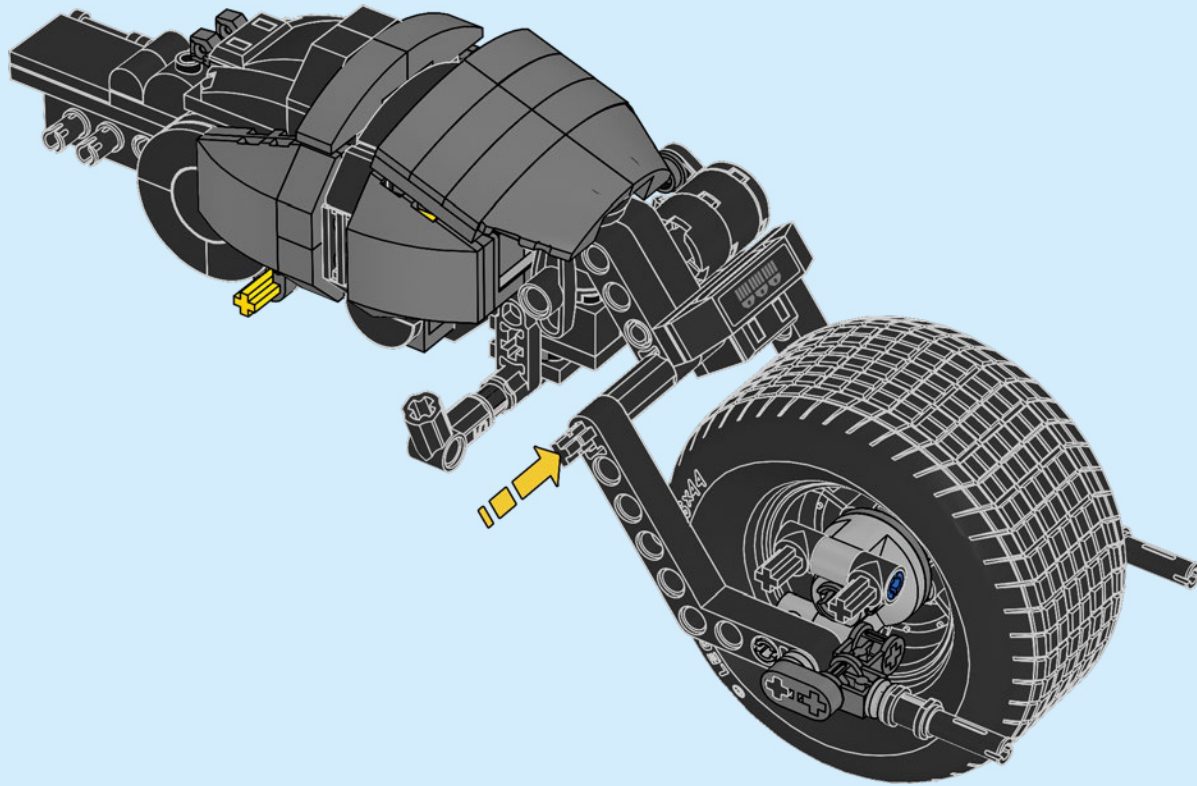


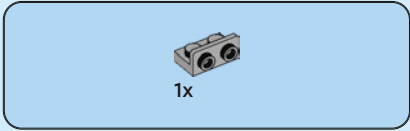
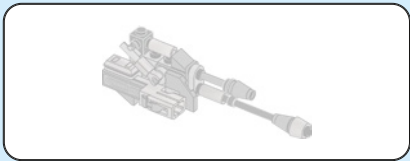
67



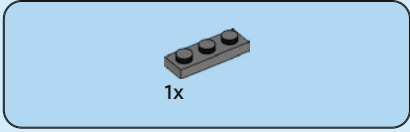


68

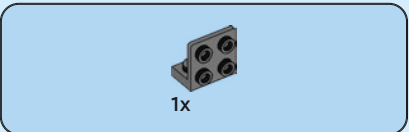
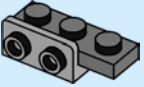




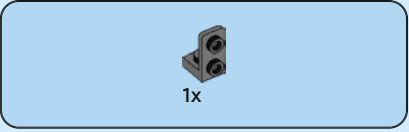
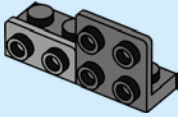
69



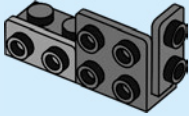
70

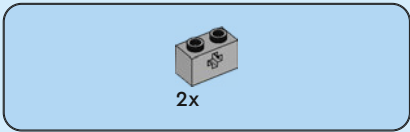


71

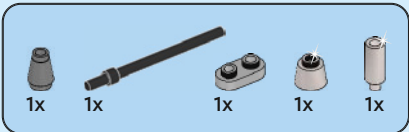
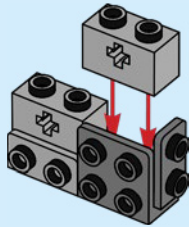


72

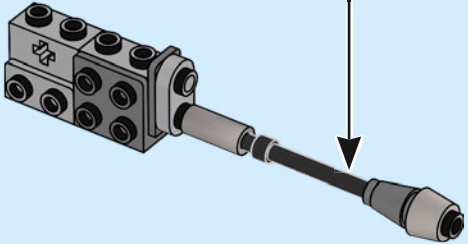
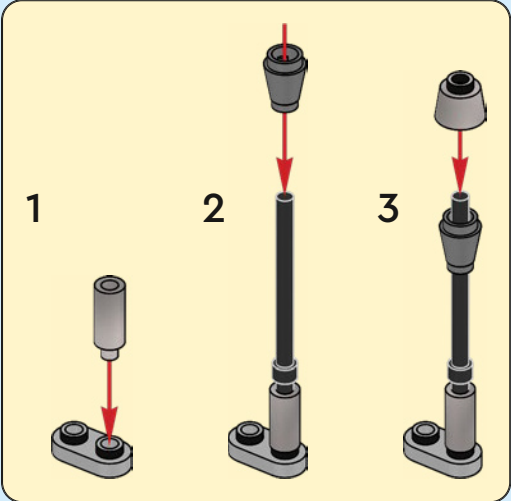


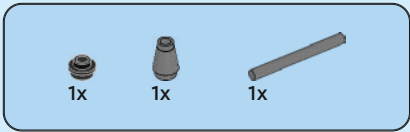


73

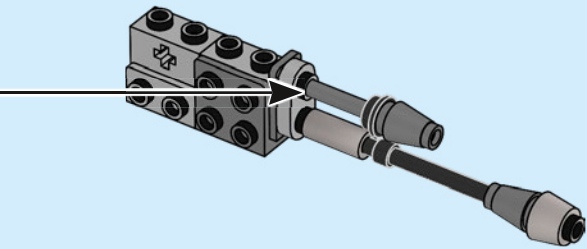
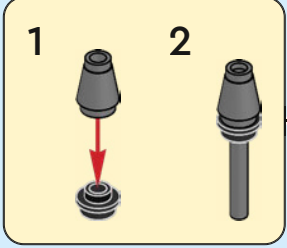


74

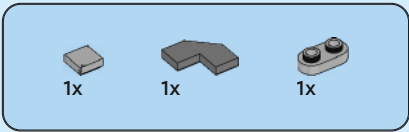
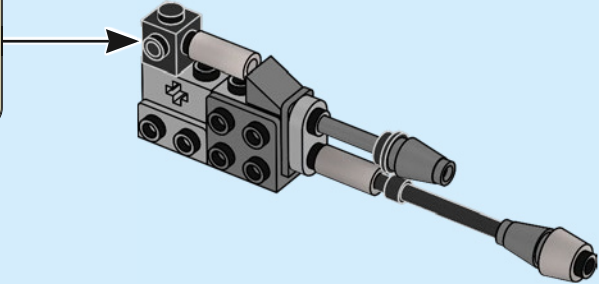
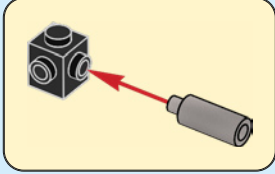




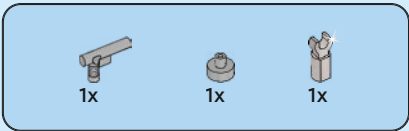
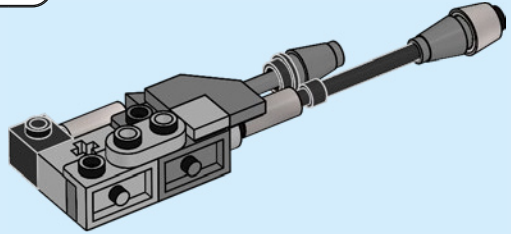
75



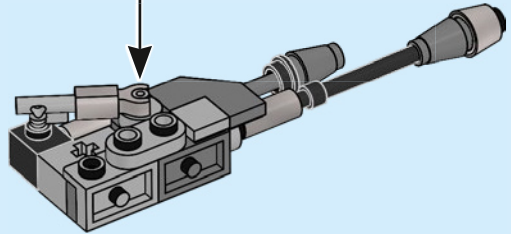
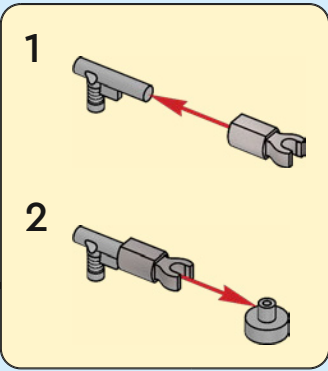
76

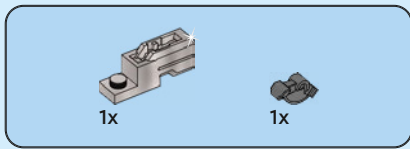


77

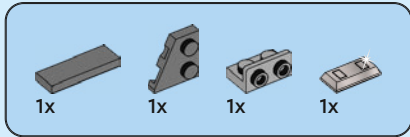
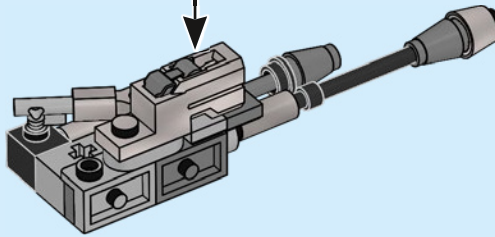
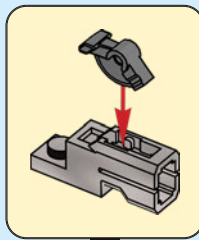


78

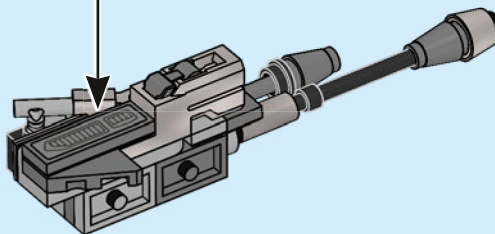
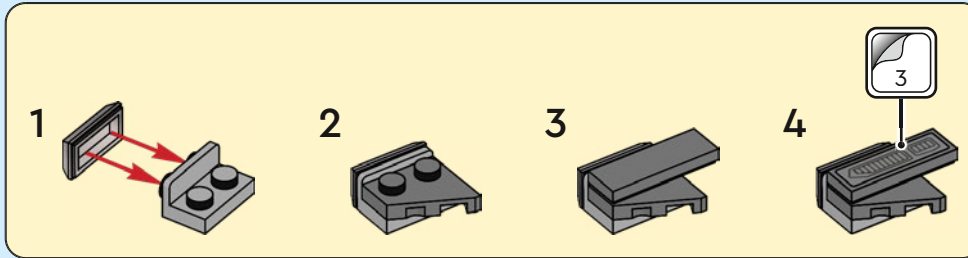




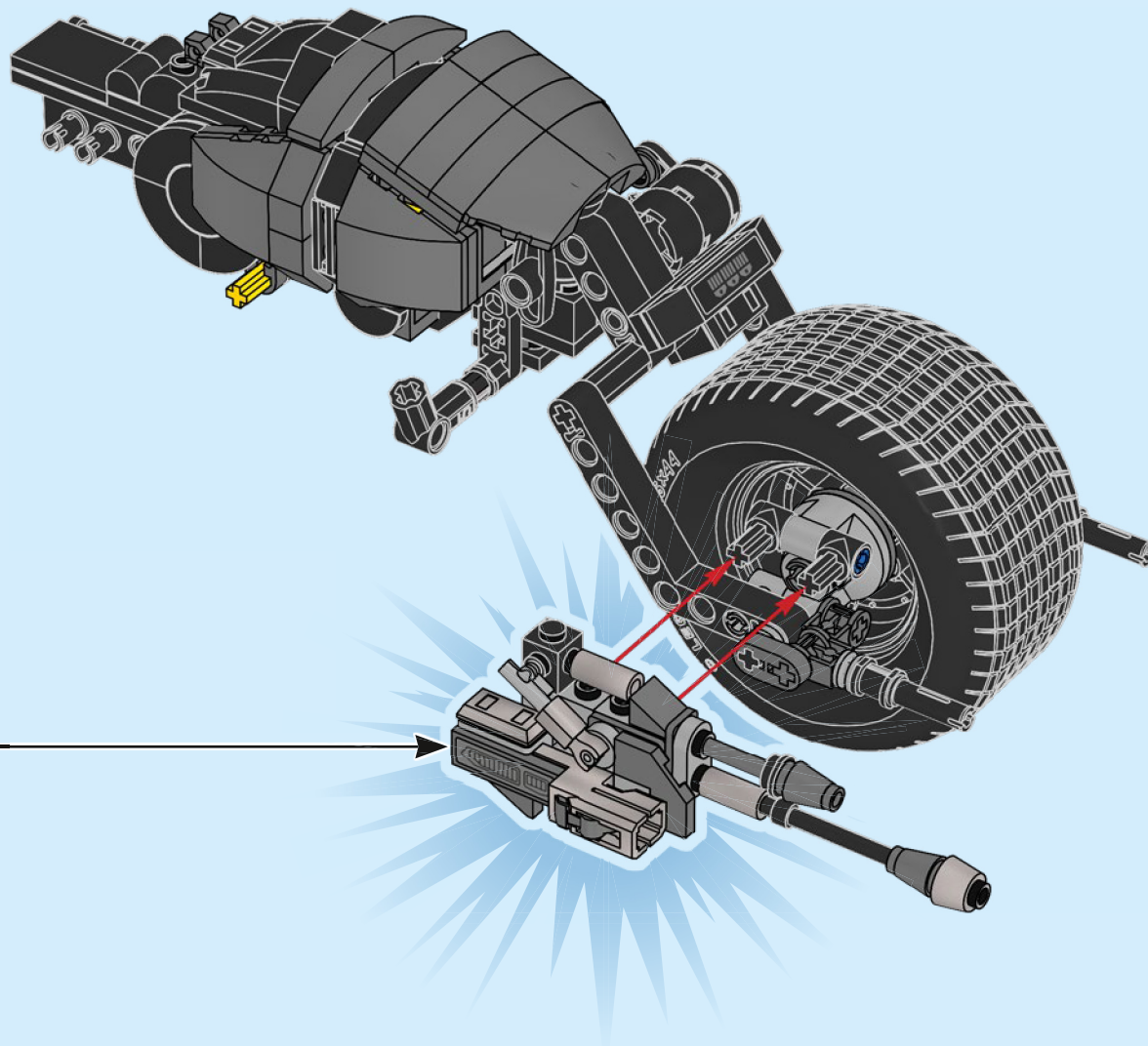
79



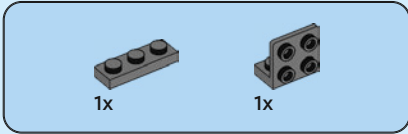
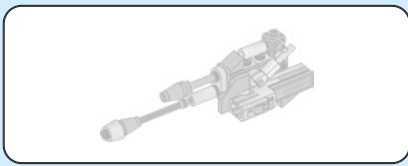
80



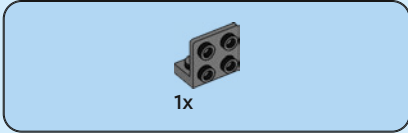
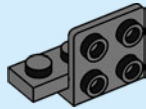
81



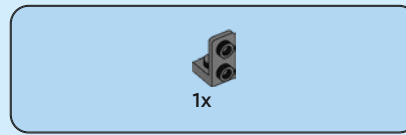
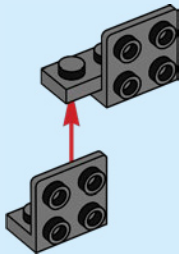




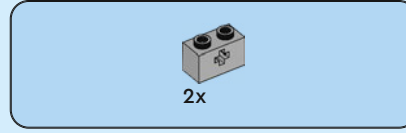
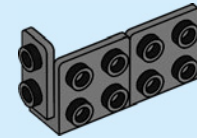
82



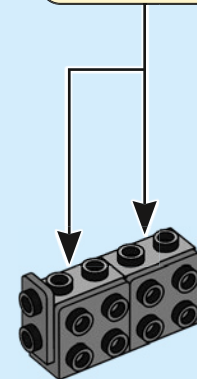
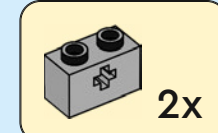
83

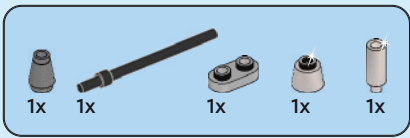


84

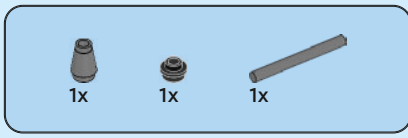
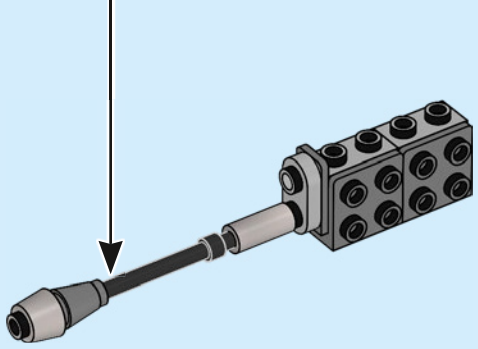
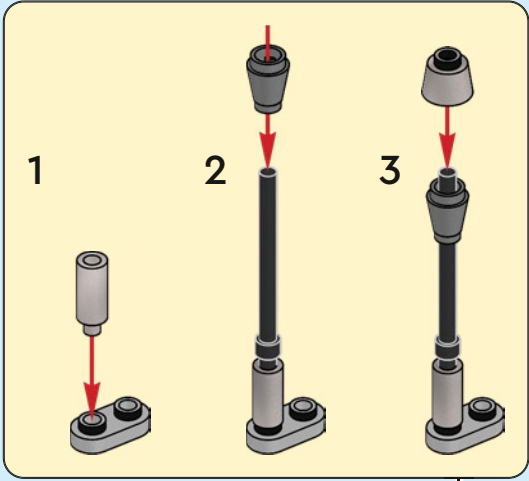


85

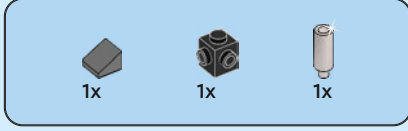
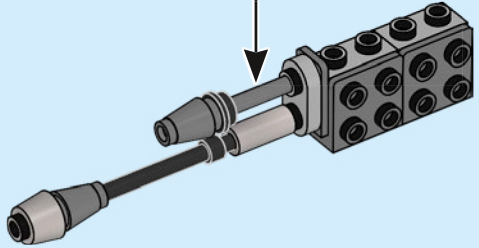
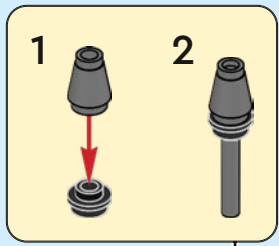




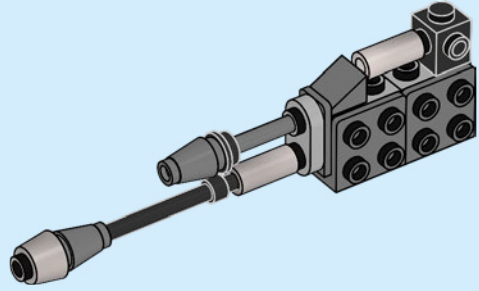
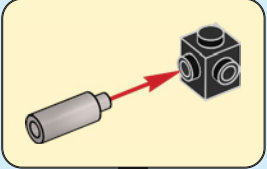
86

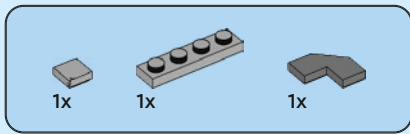


87

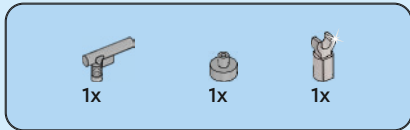
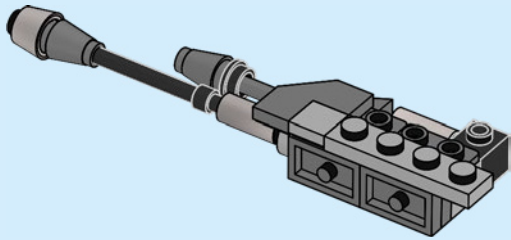


88

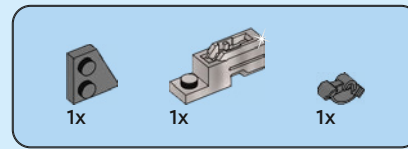
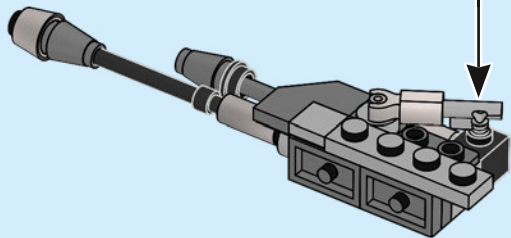
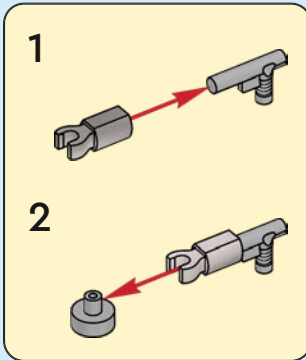




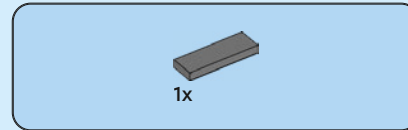
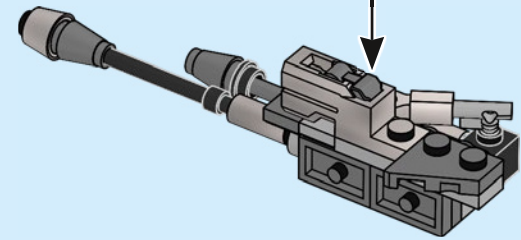
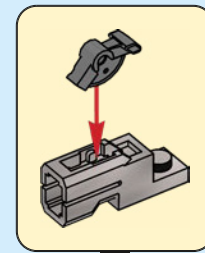
89



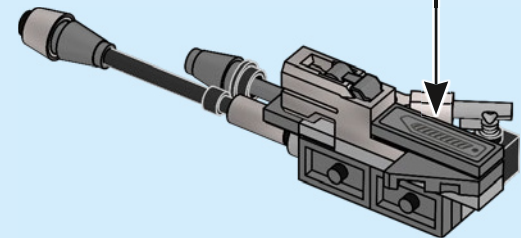
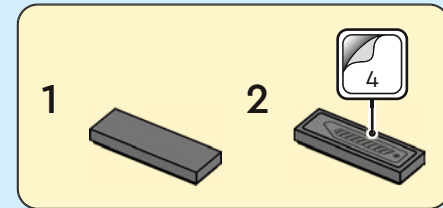
90



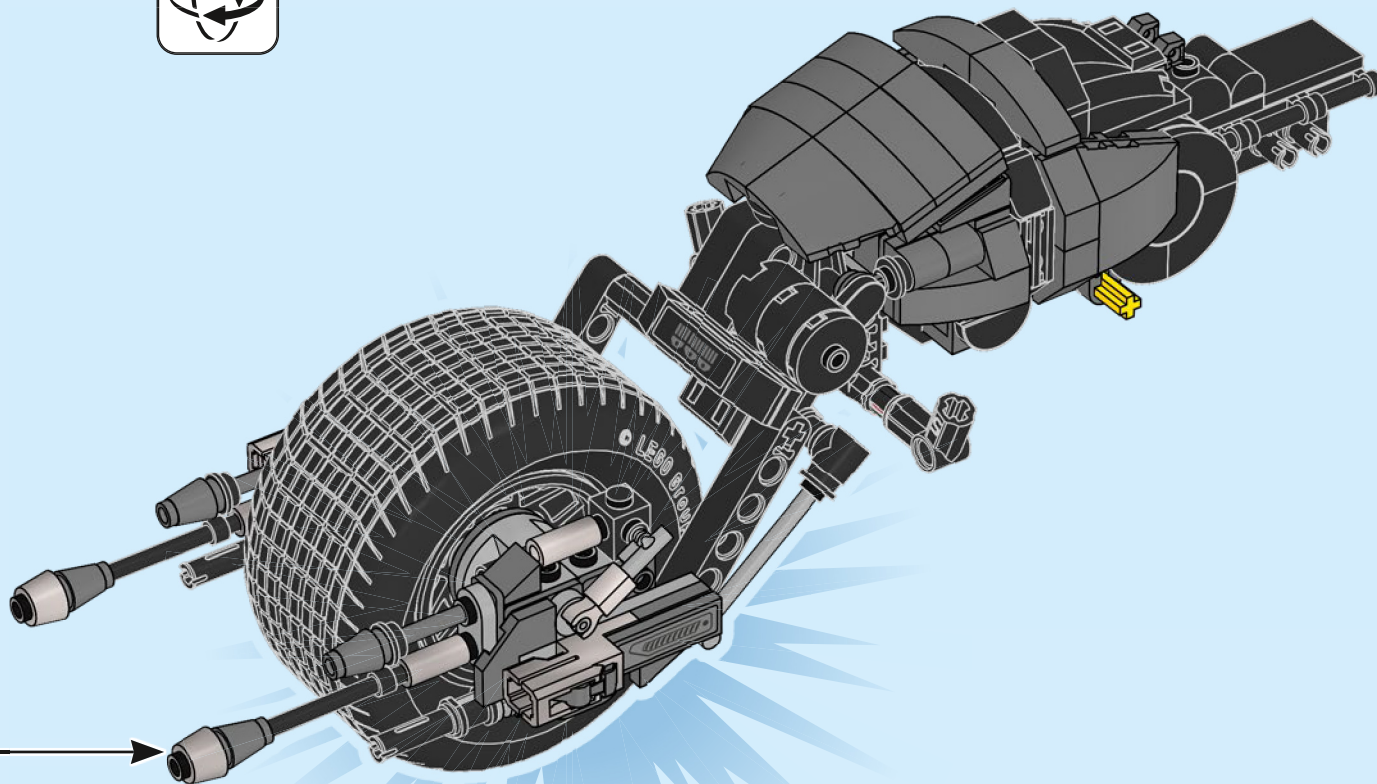
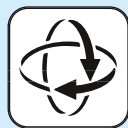
91

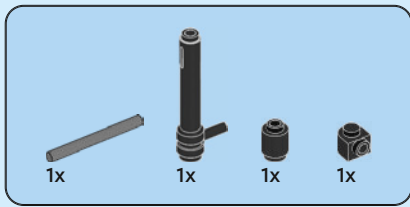


92

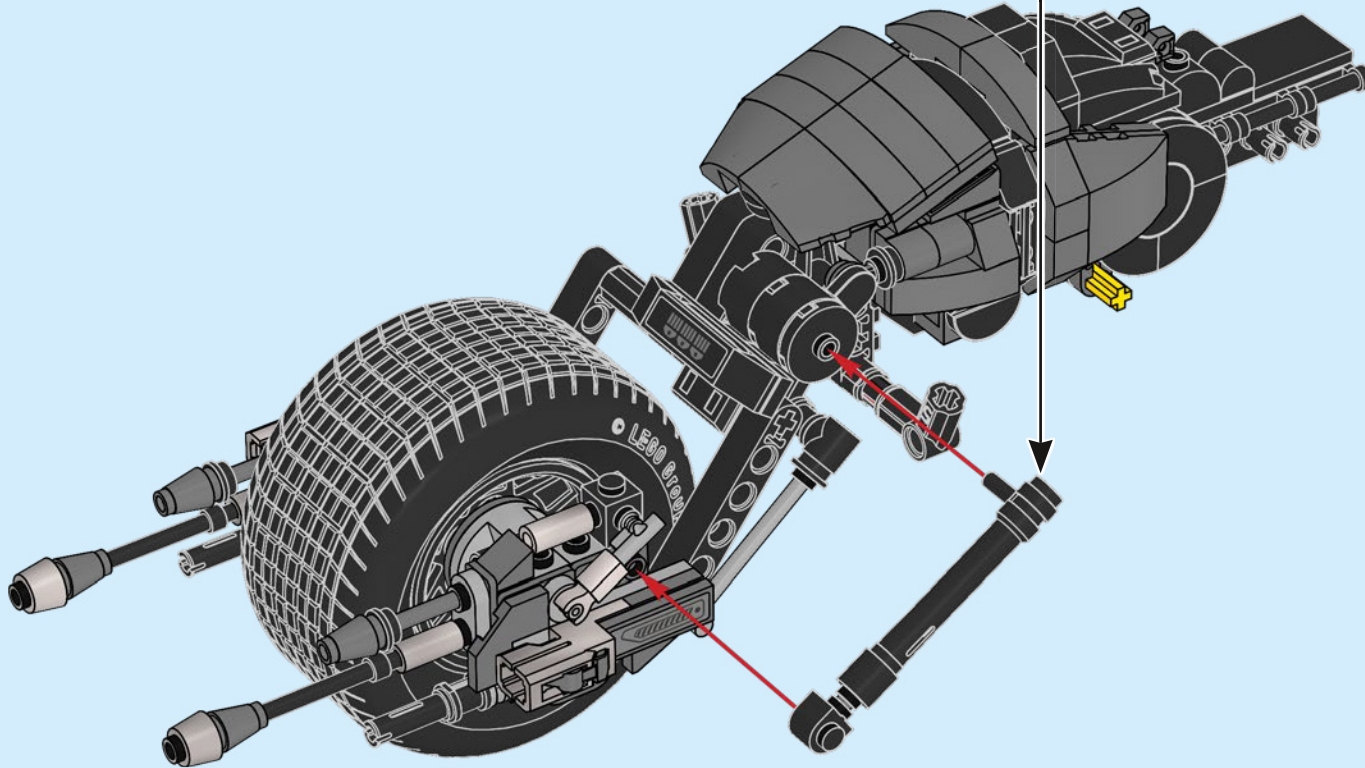
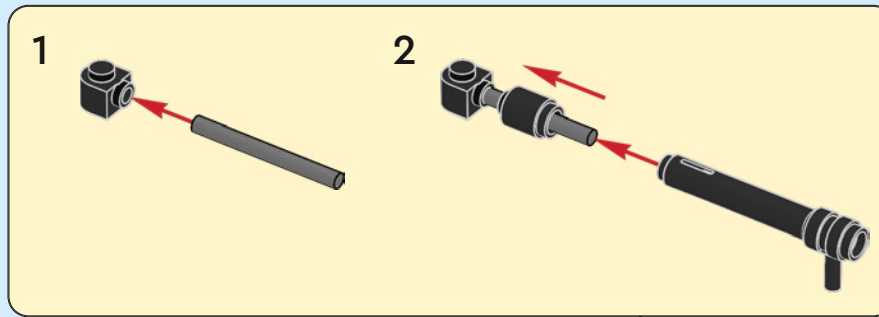


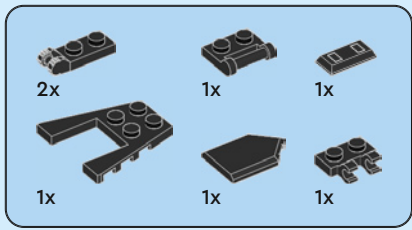
93



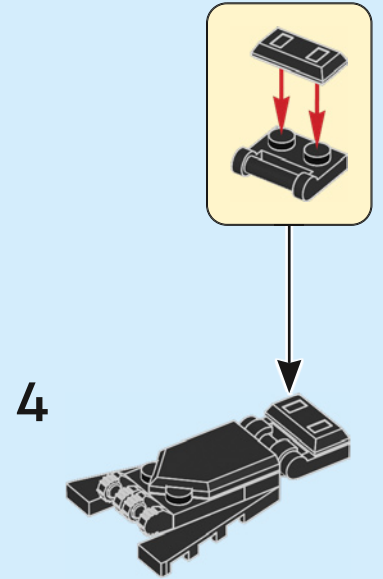
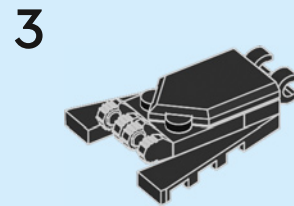
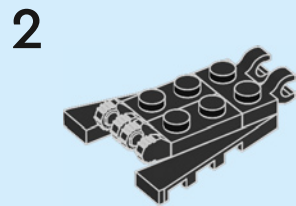
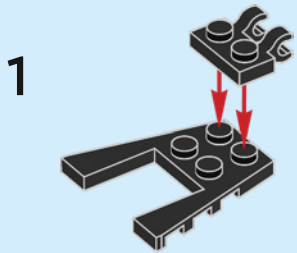


94

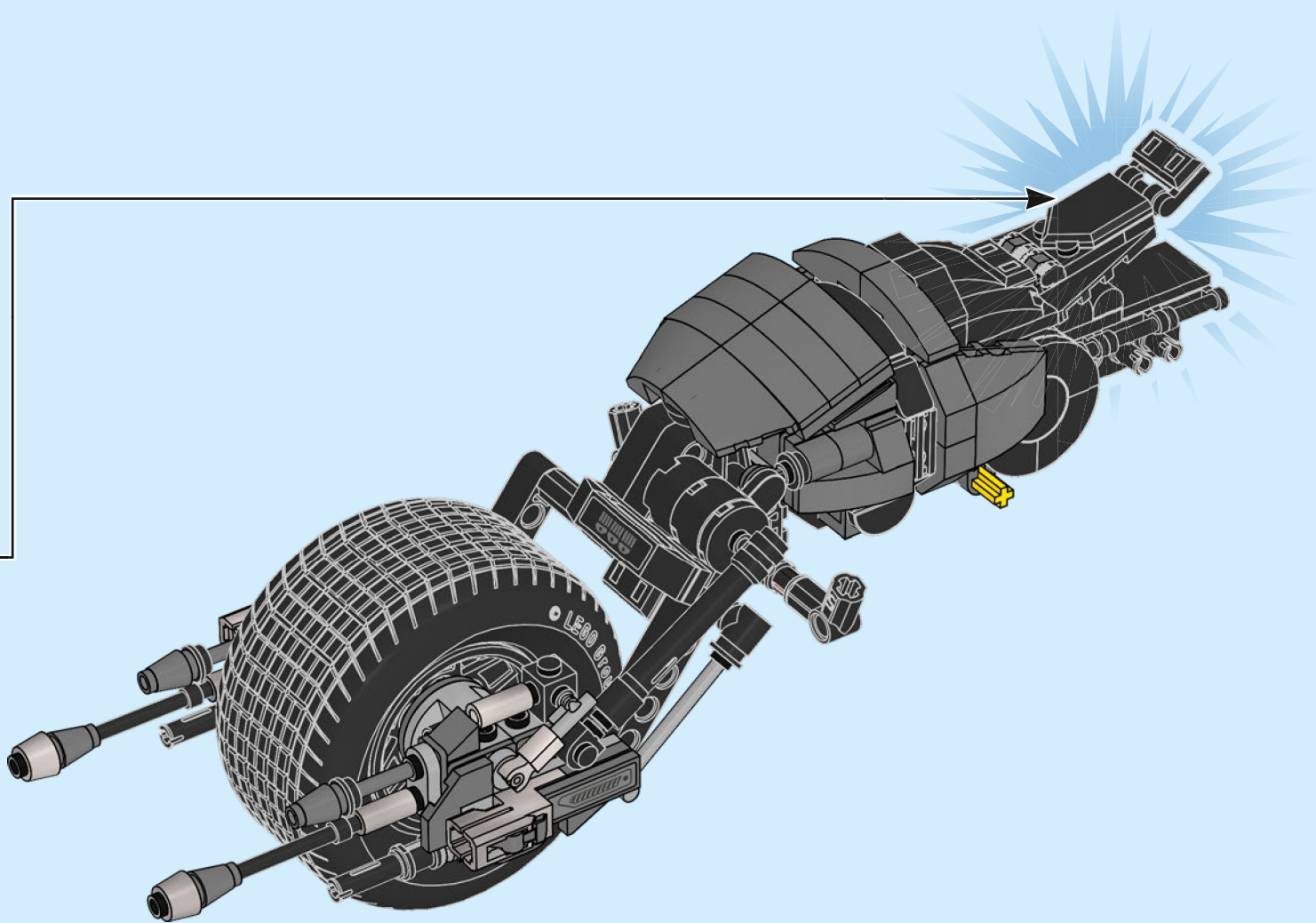


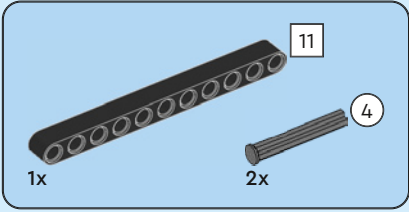
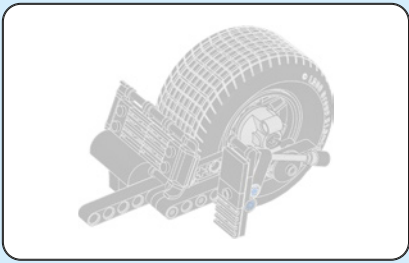


95

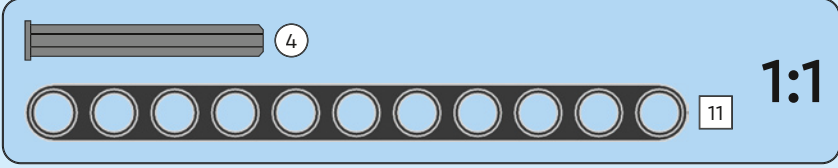
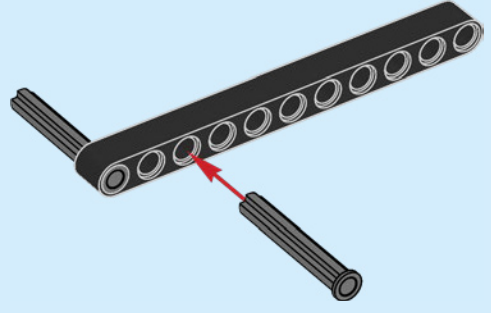


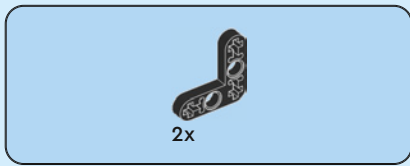




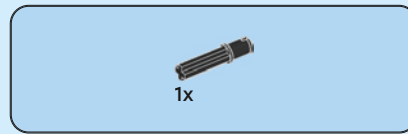
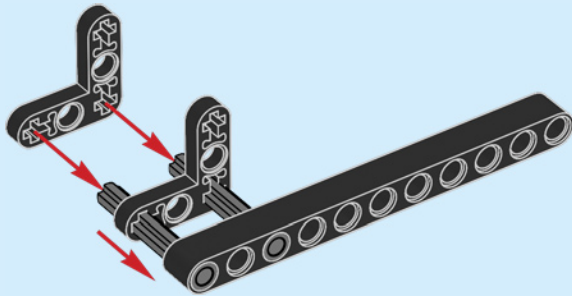


96

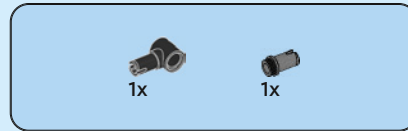
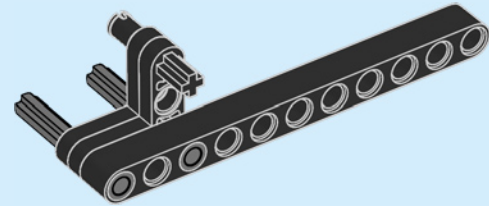




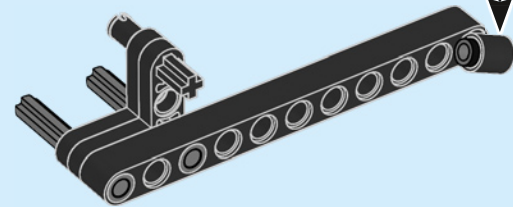
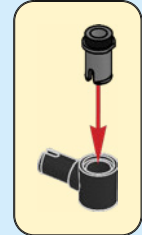
97

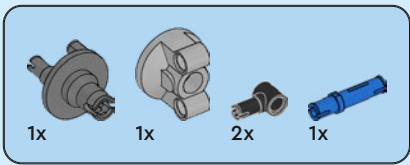


98

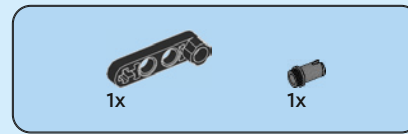
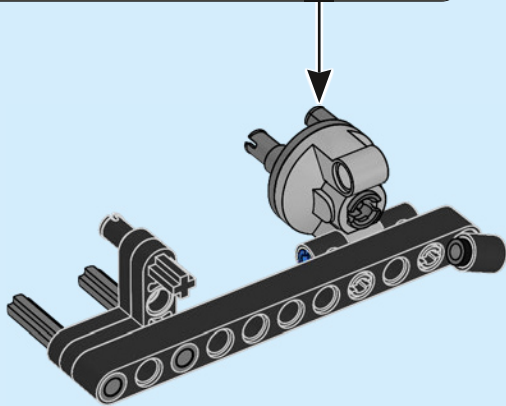
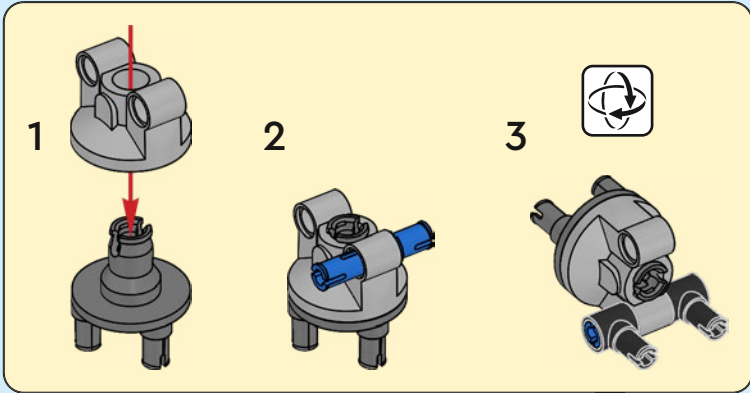


99

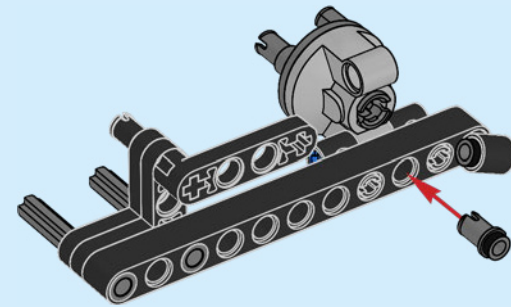


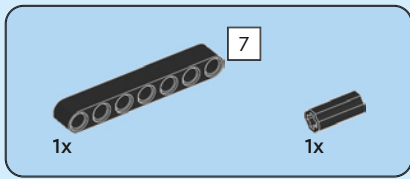


100

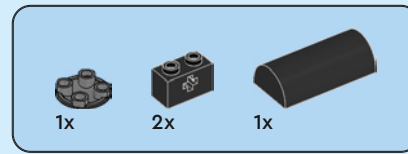
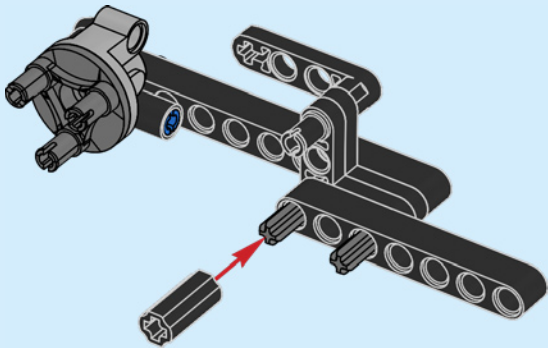


101

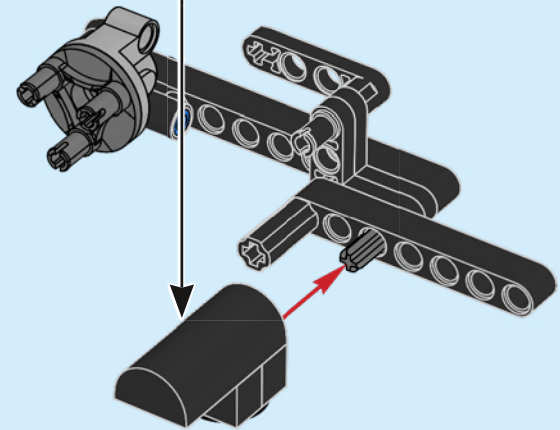
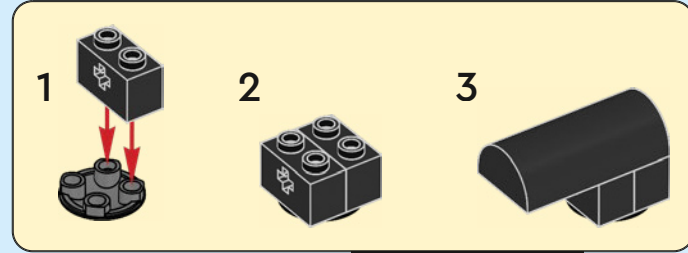


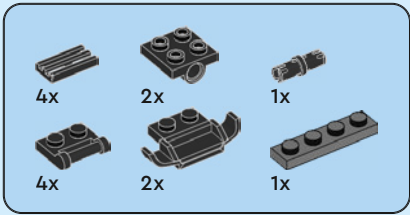


102

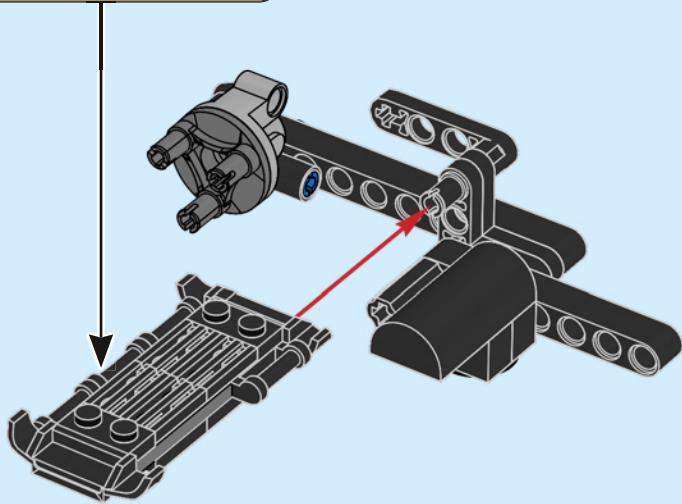
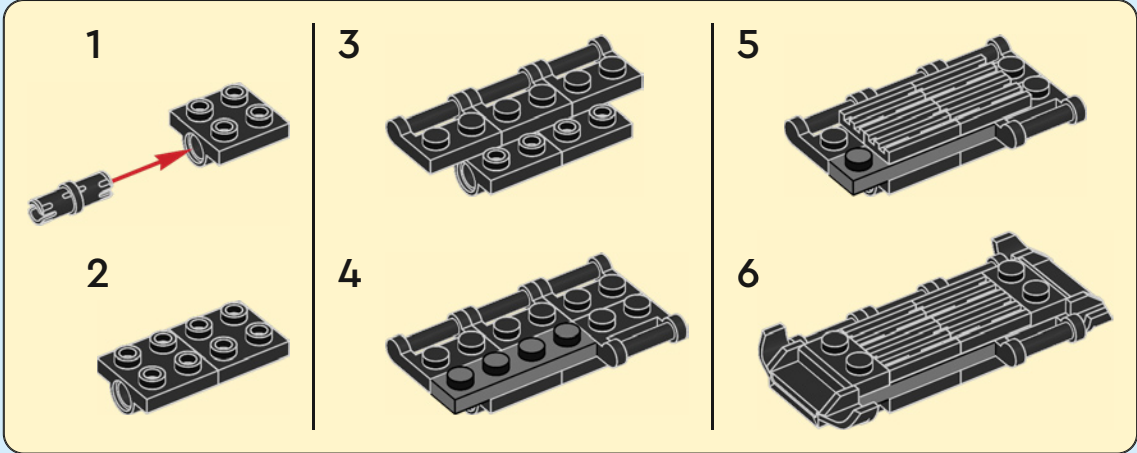


103

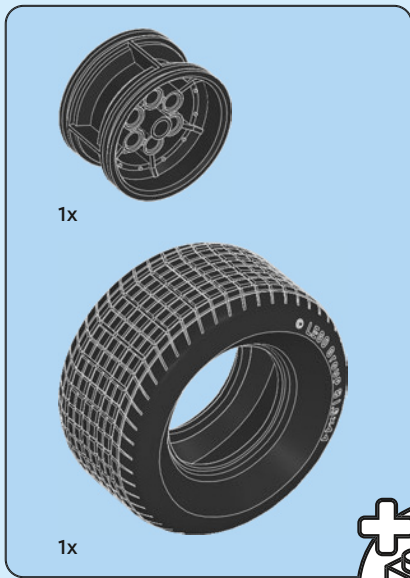




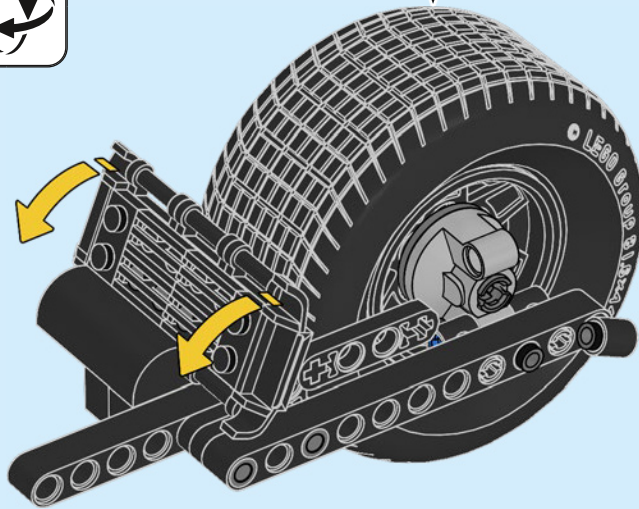
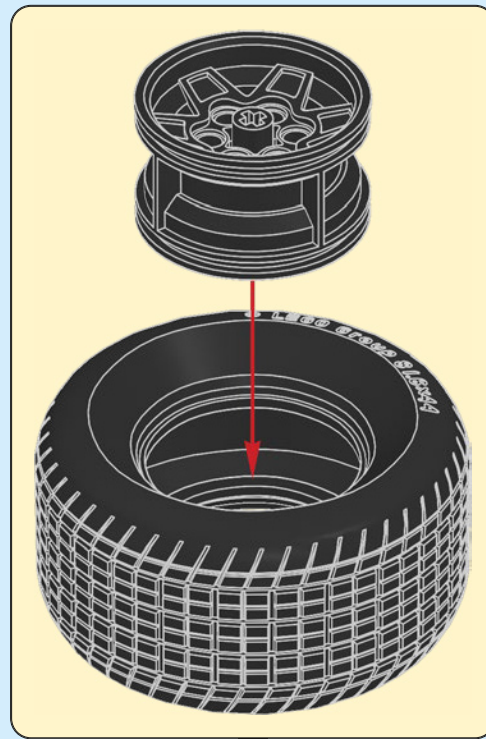
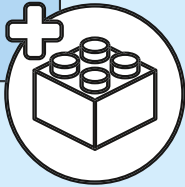
# 104





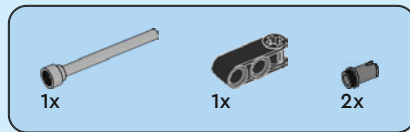
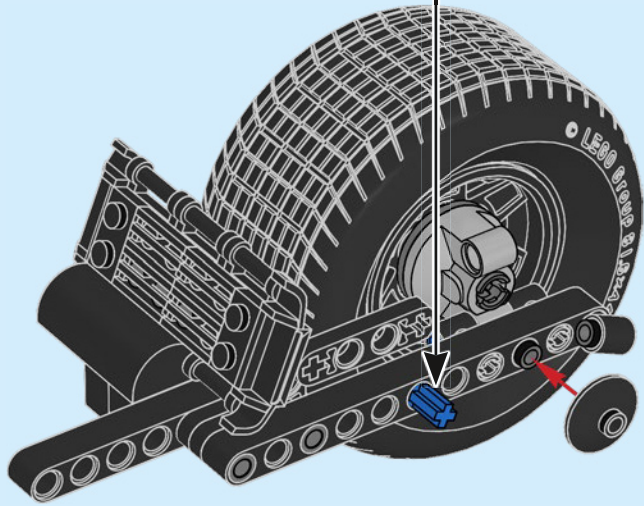


105

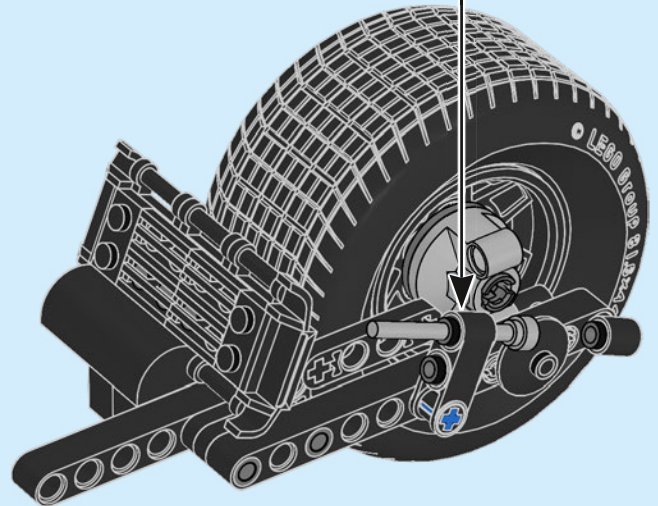
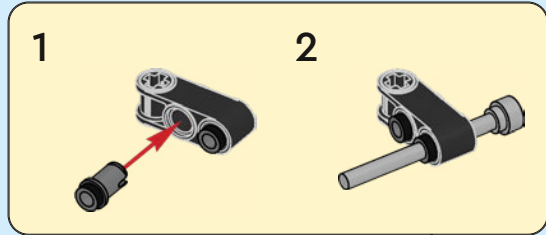




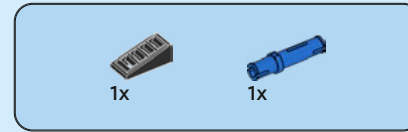
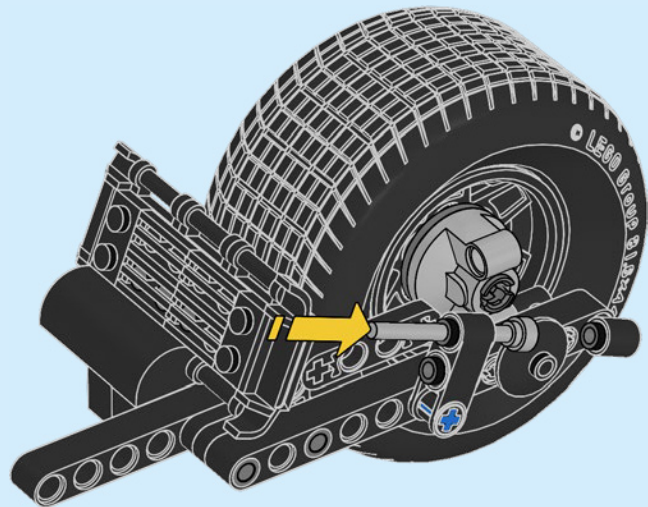
106



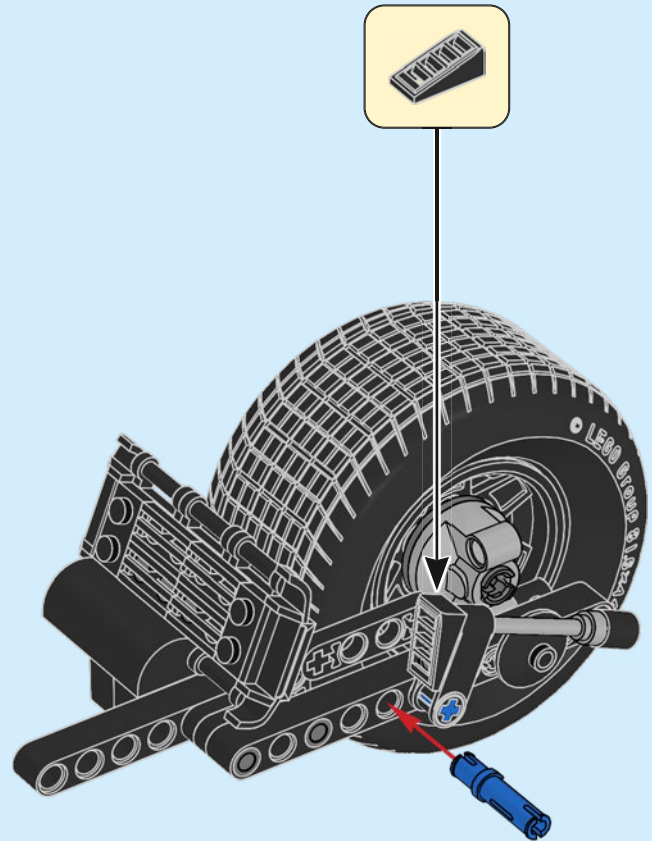
107

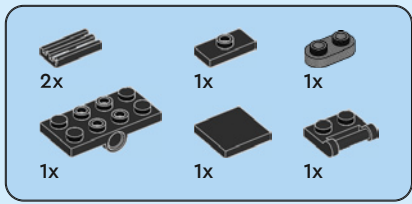


108

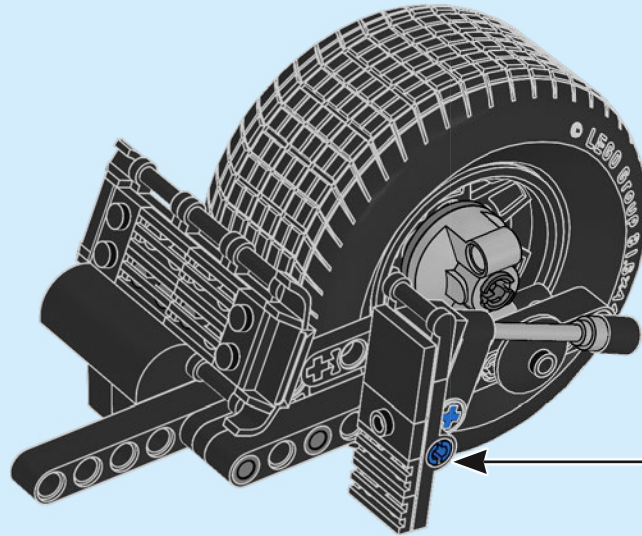
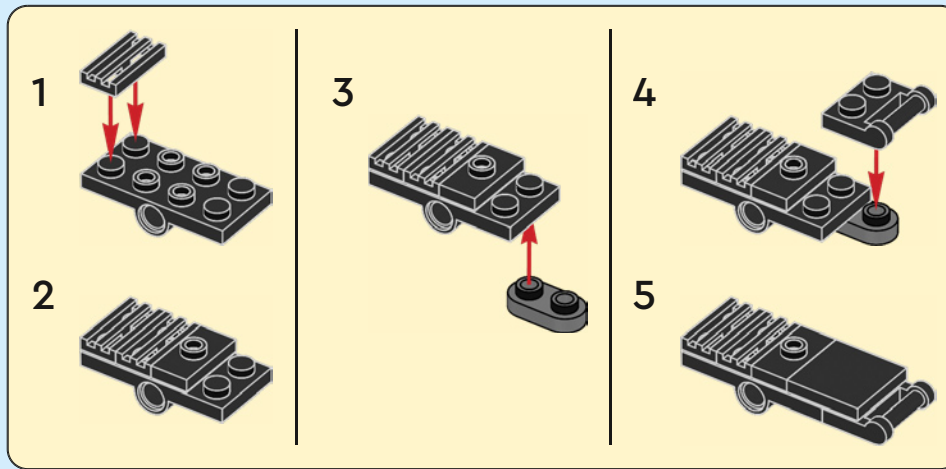


109



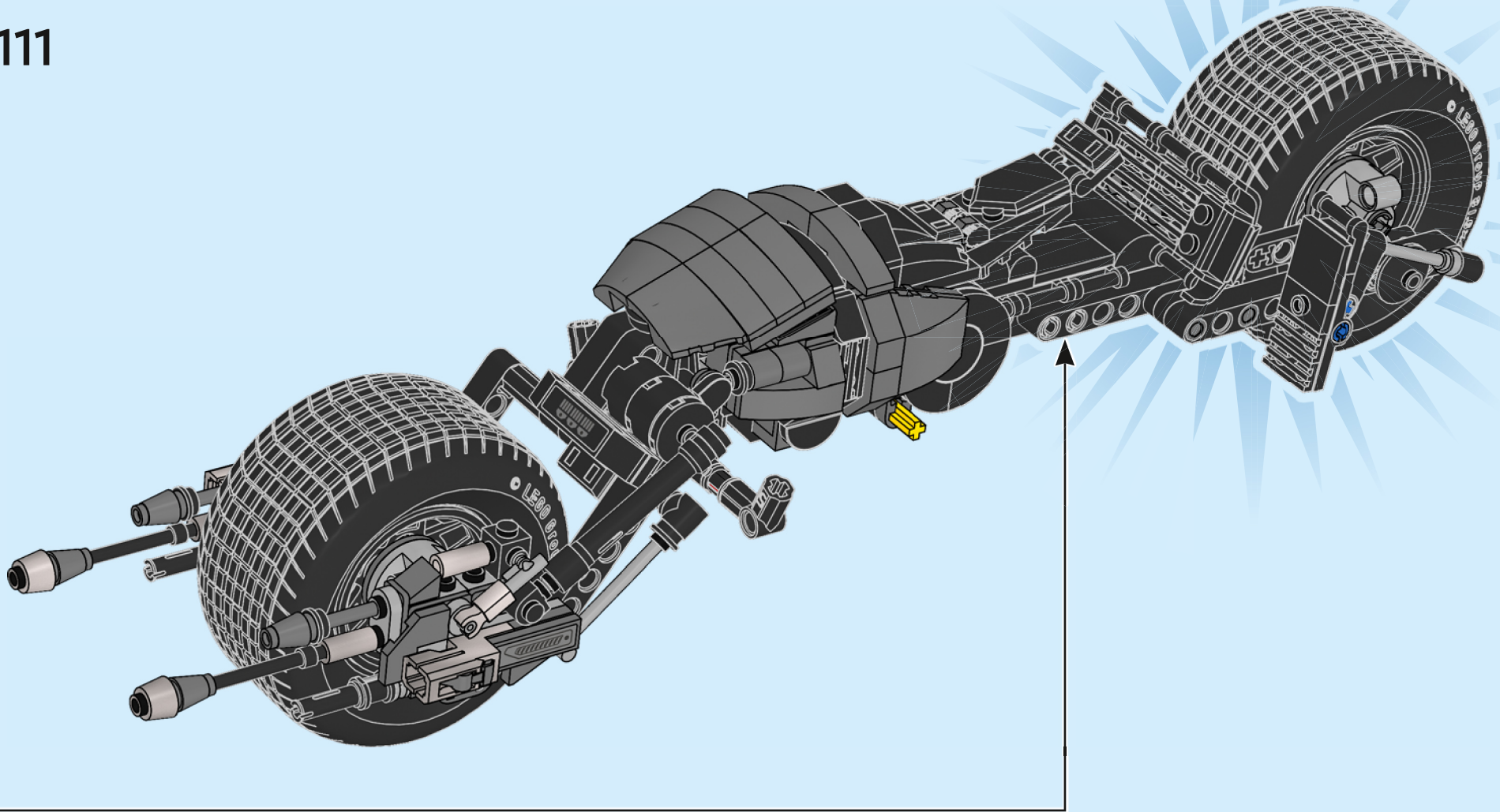


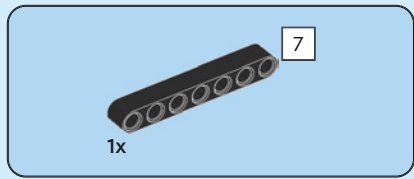
110



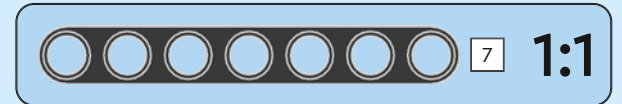
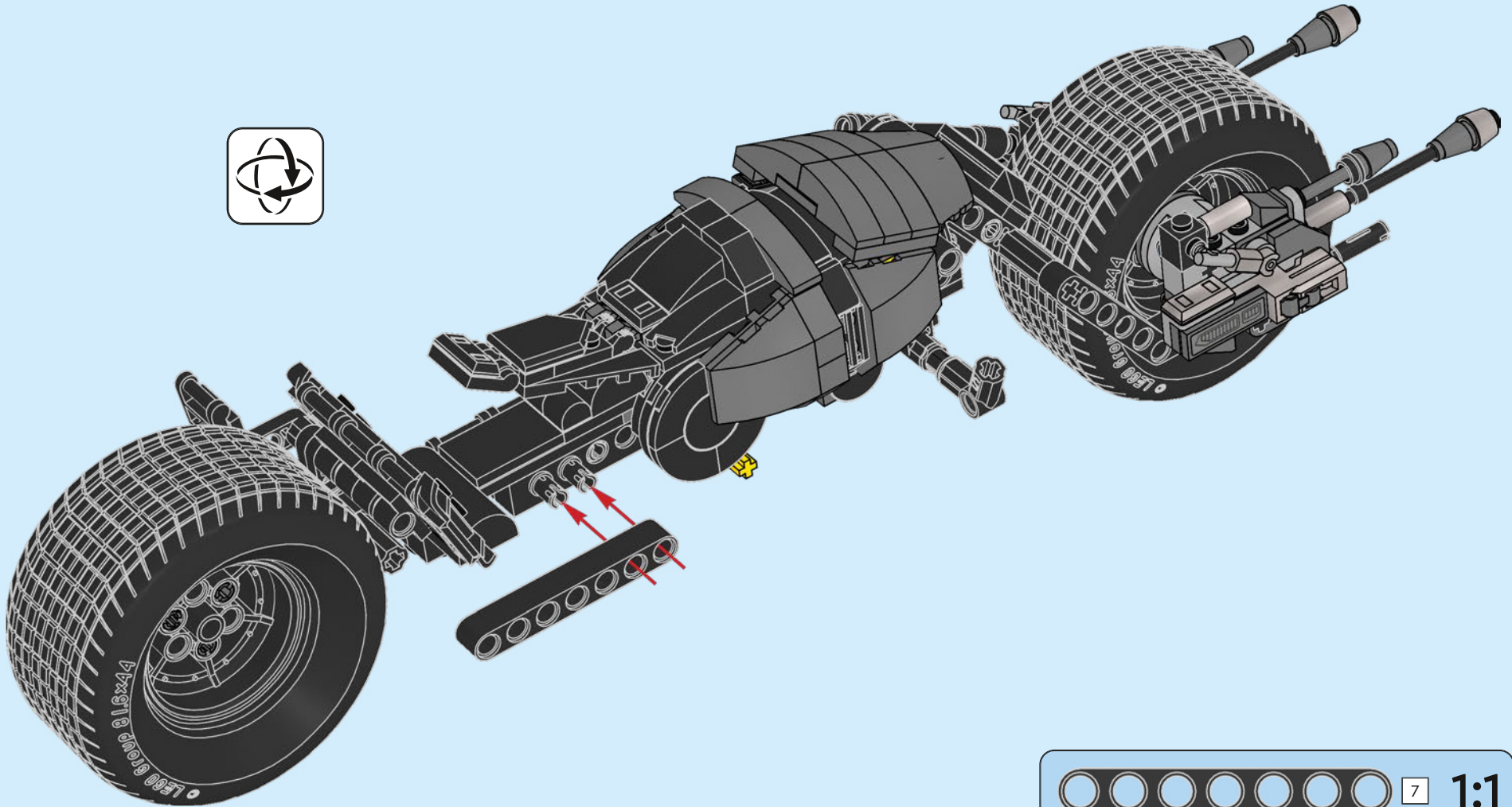


111

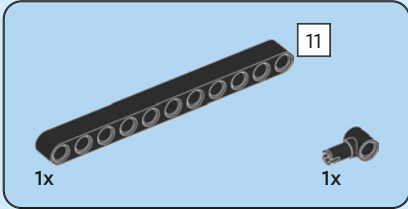
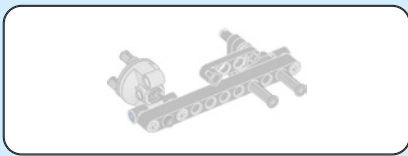




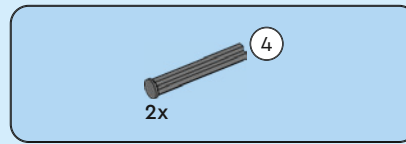
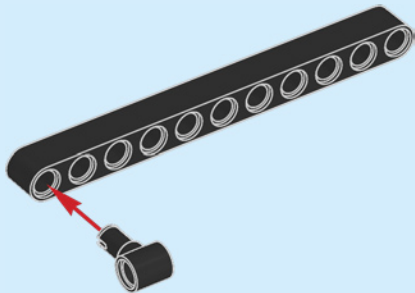
112



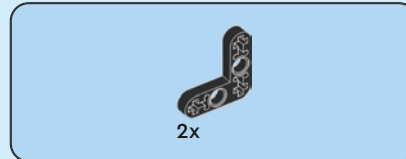
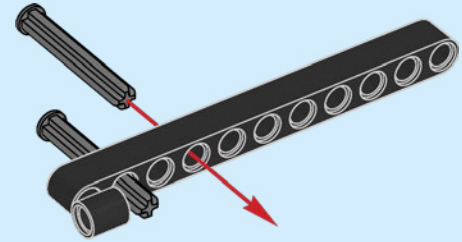




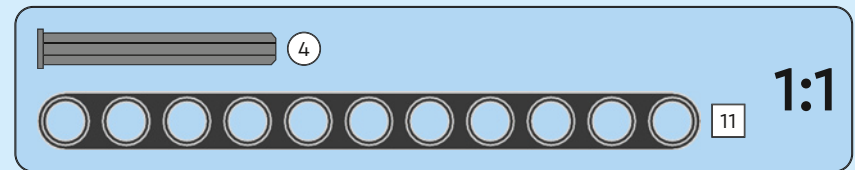
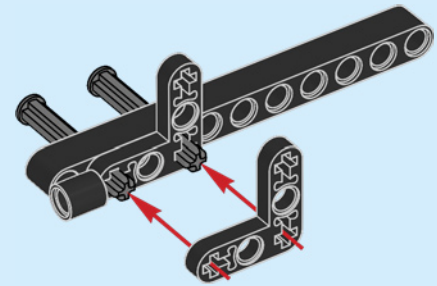
113

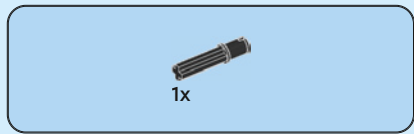


114

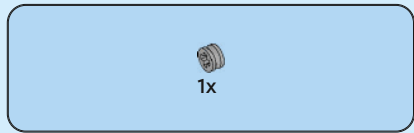
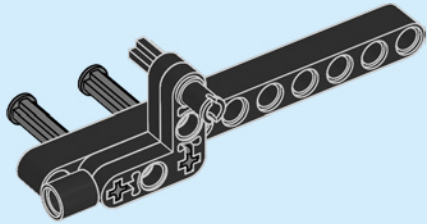


115

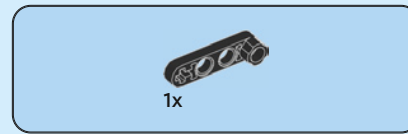
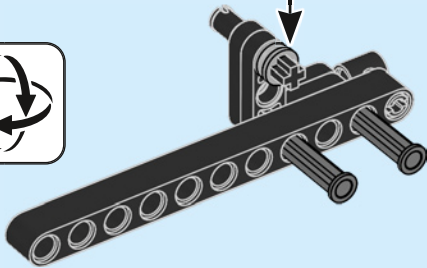




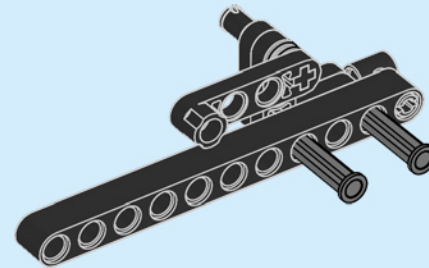
116

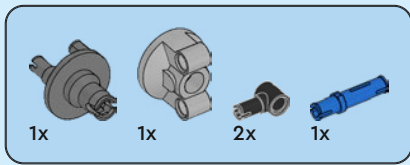


117

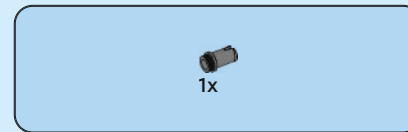
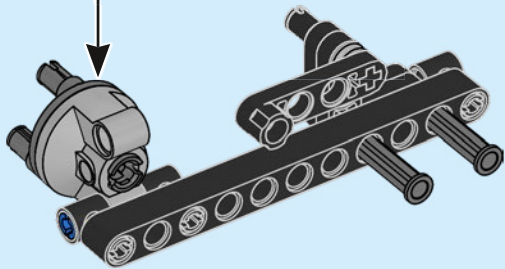
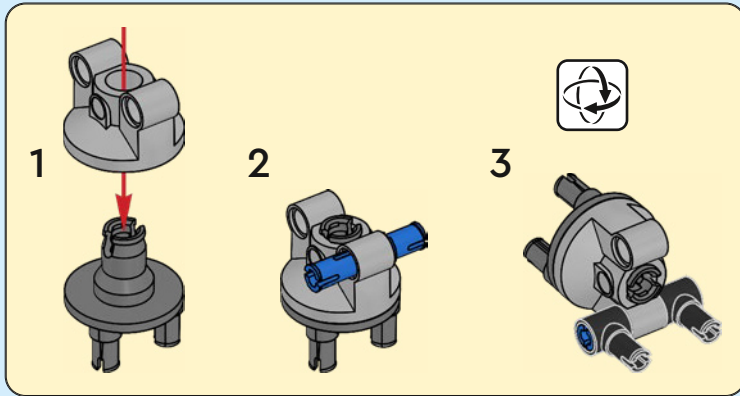


118

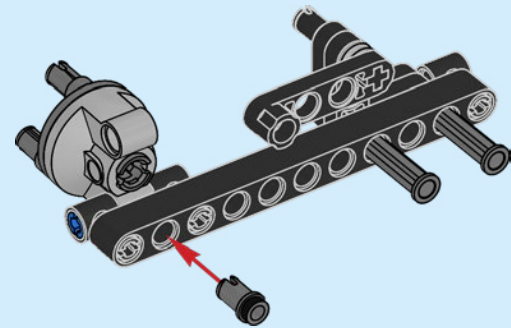


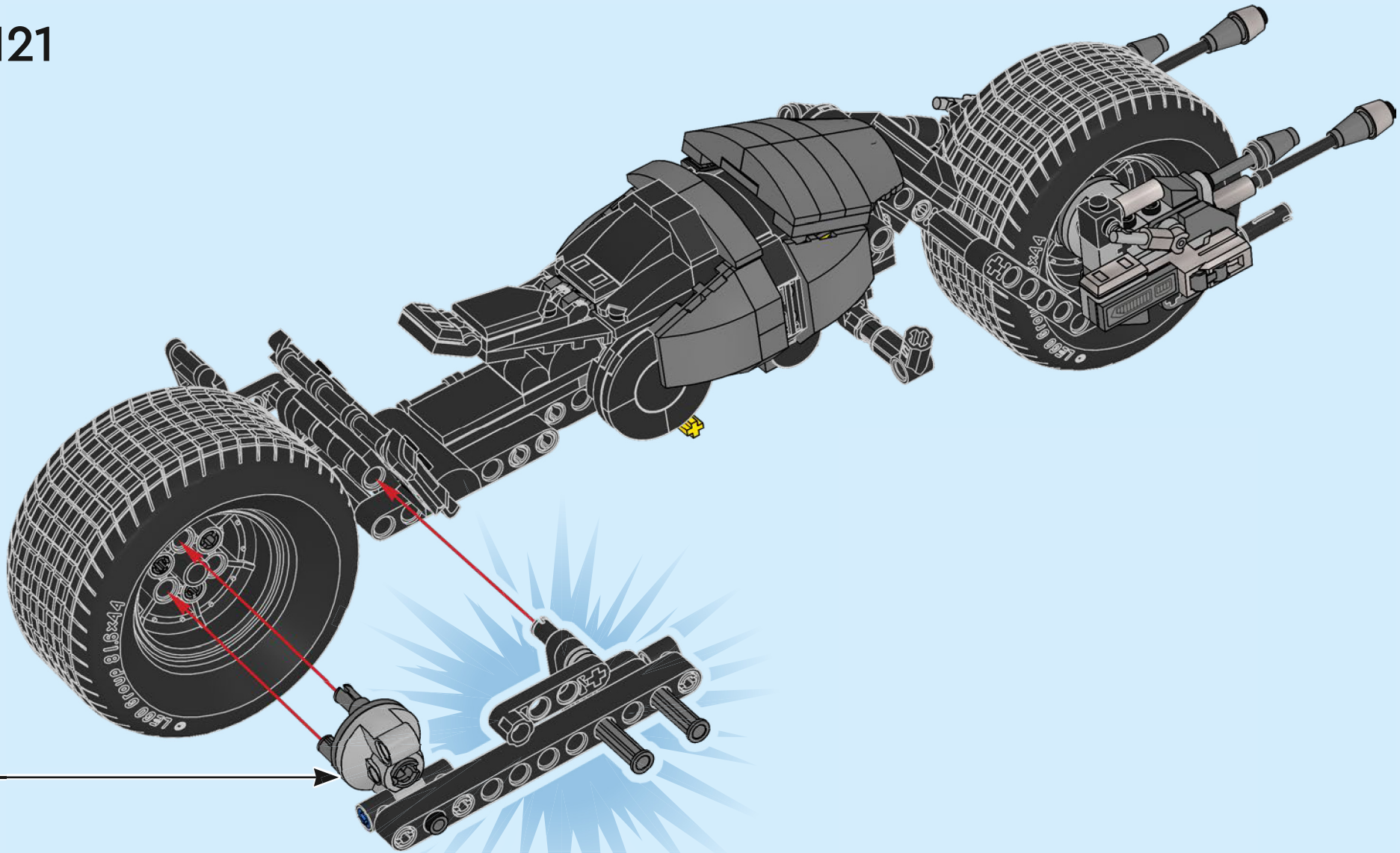


119

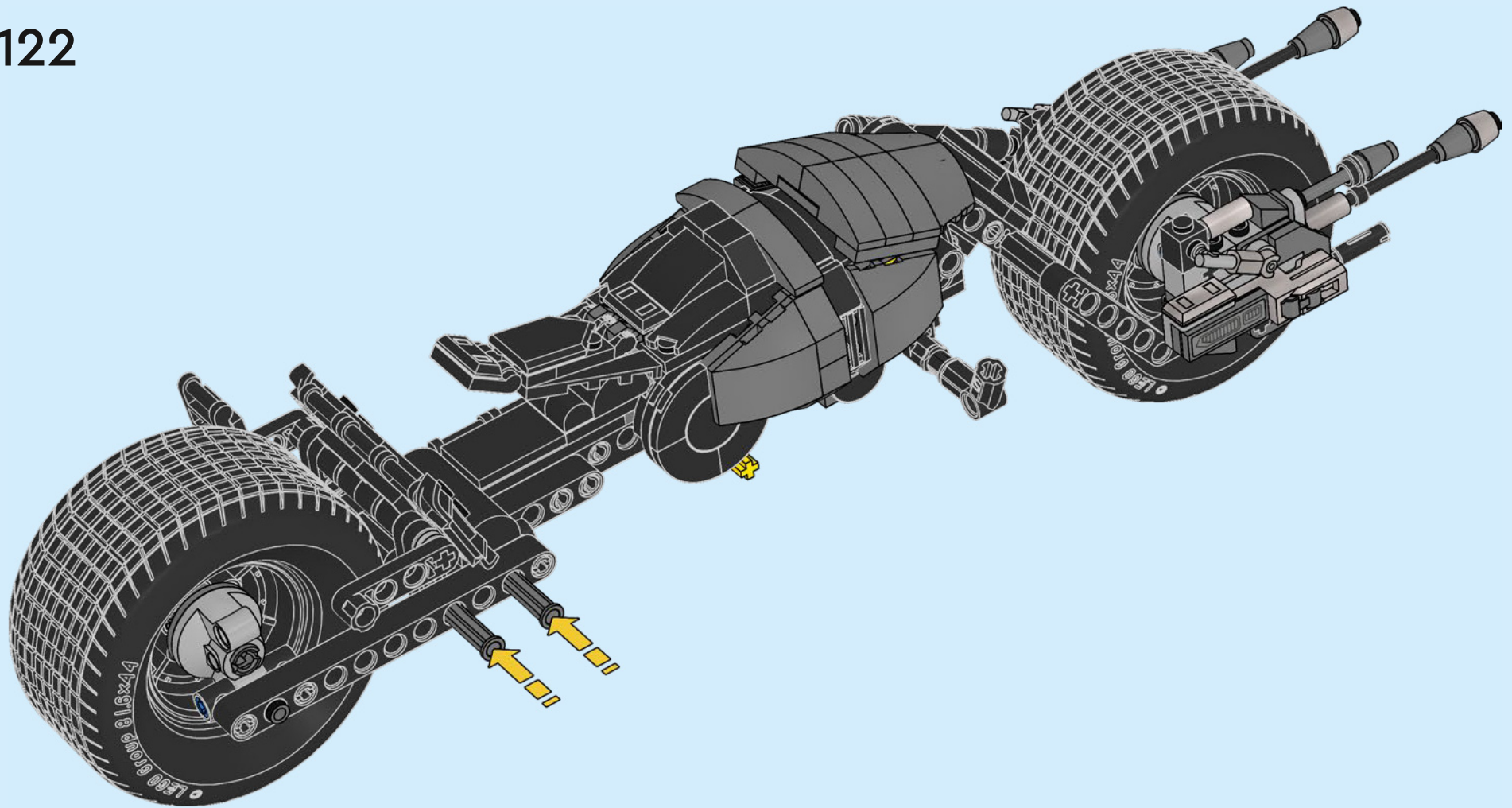


120

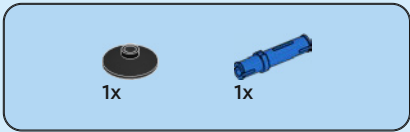




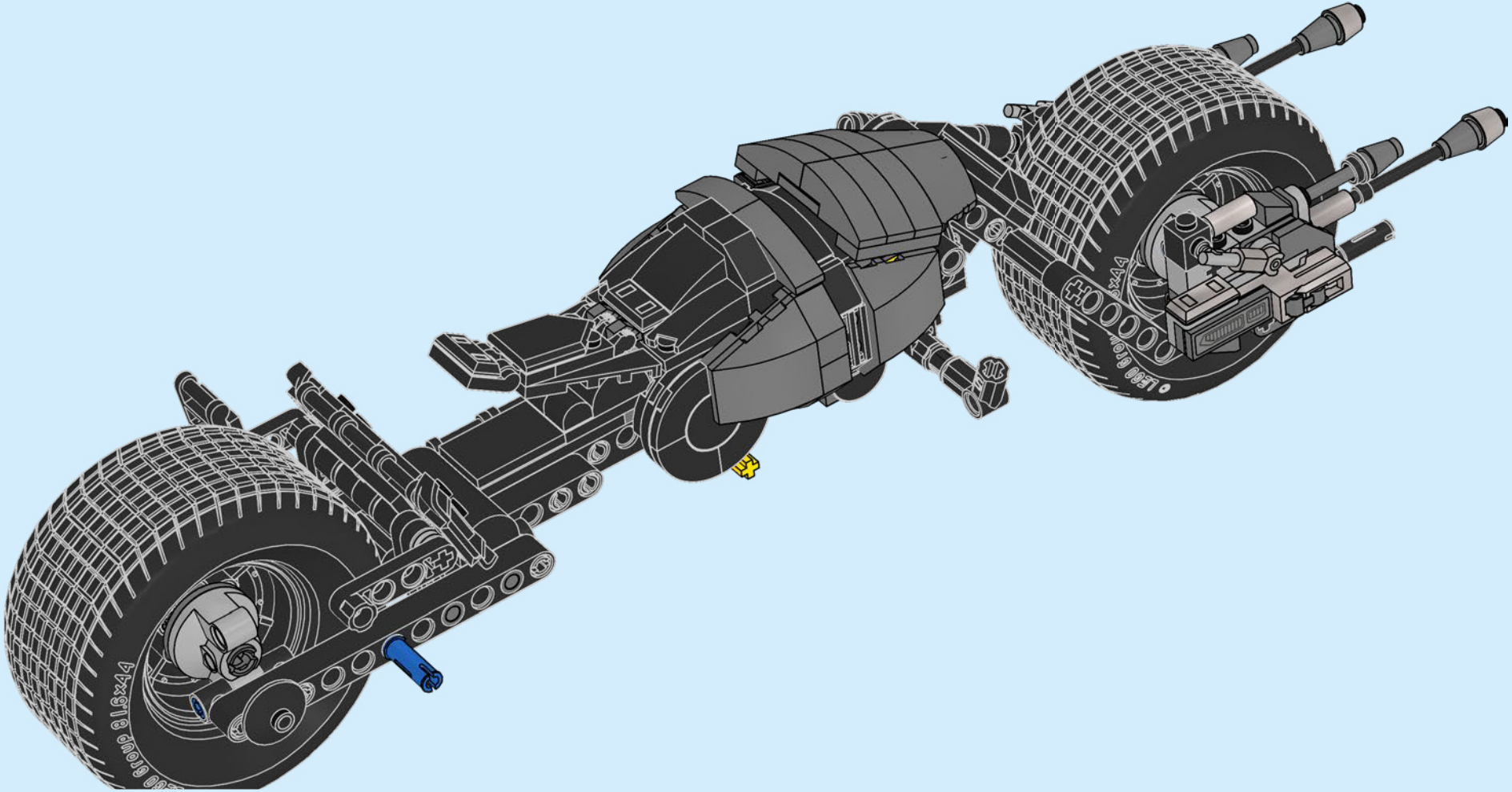
122



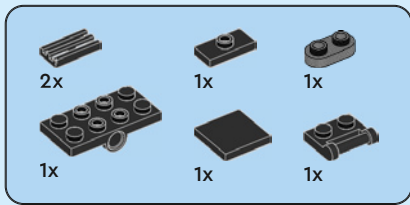




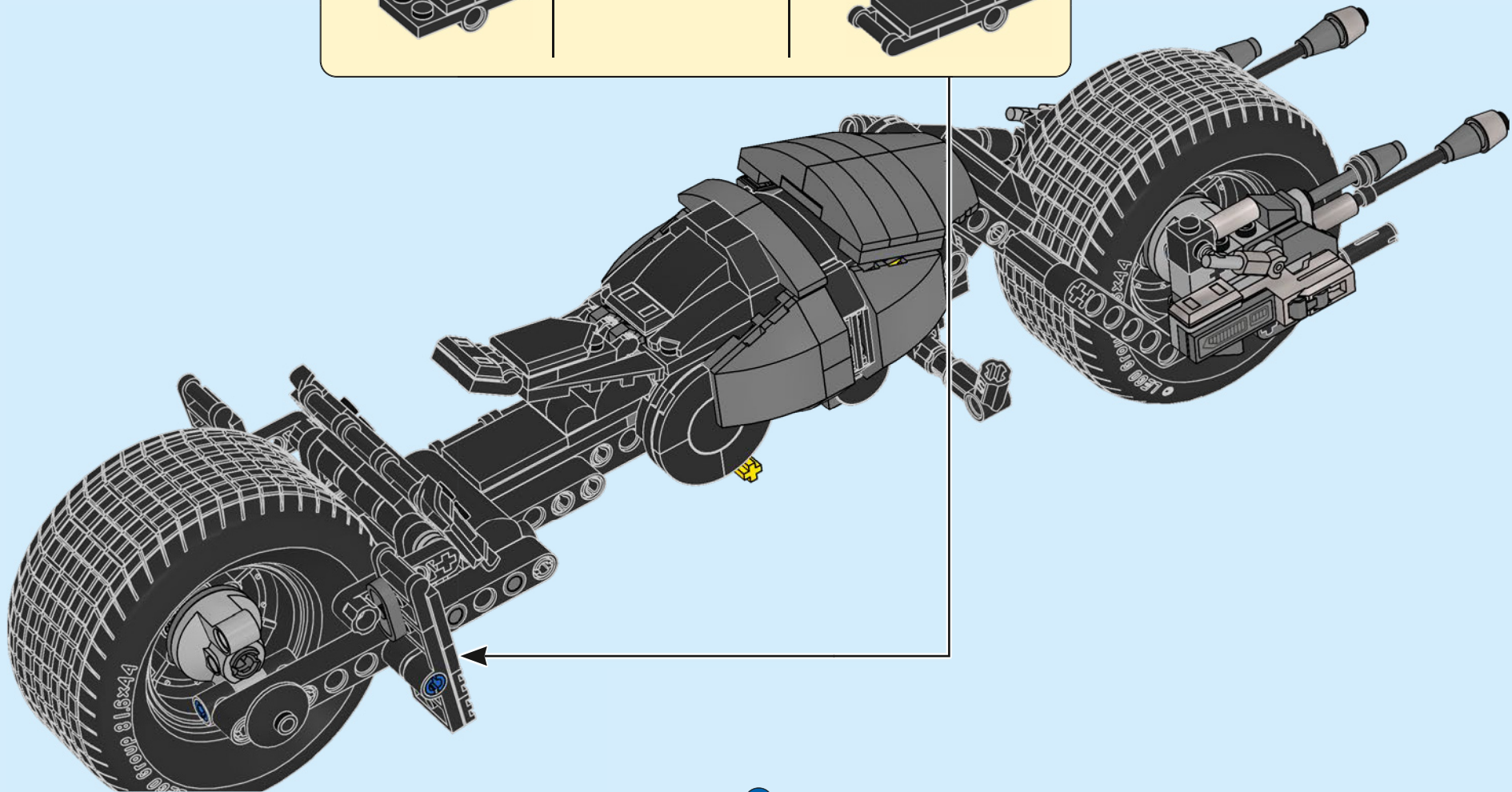
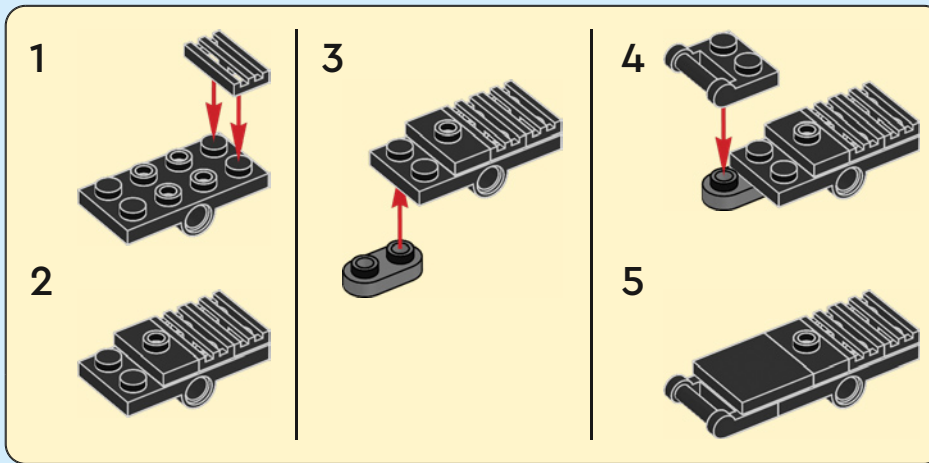
123

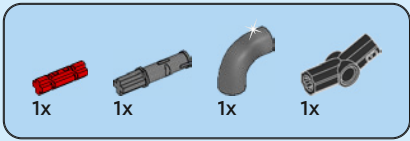




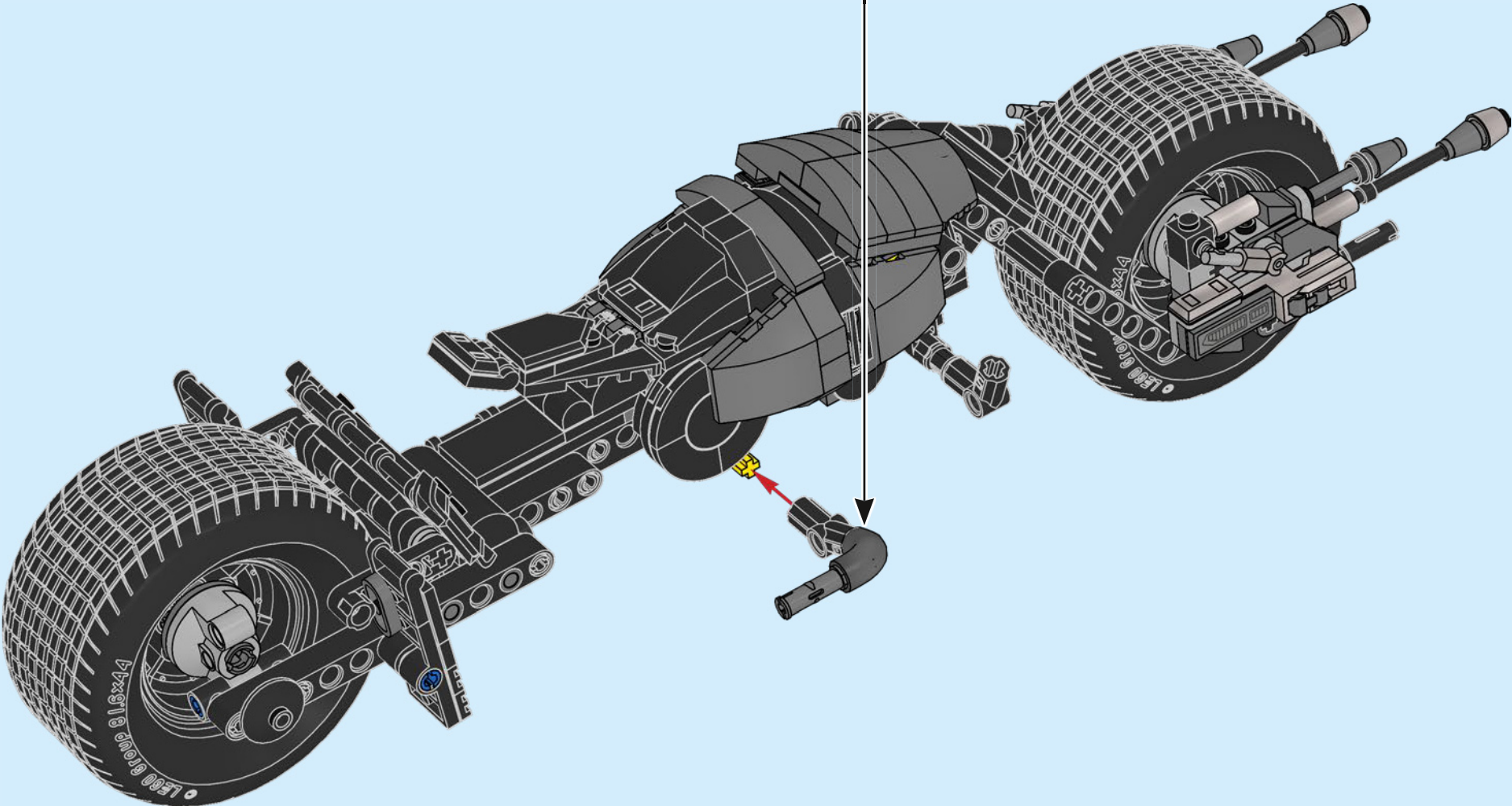
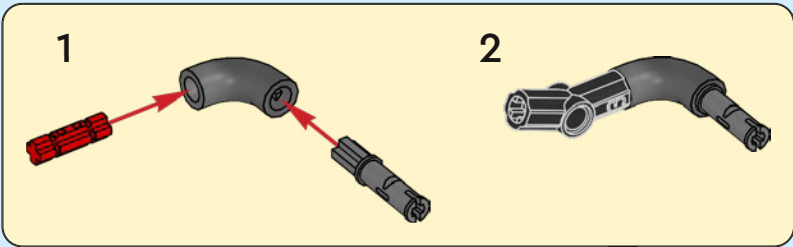


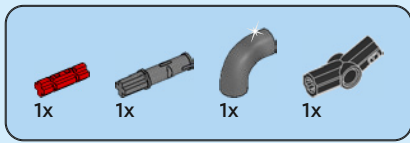
124



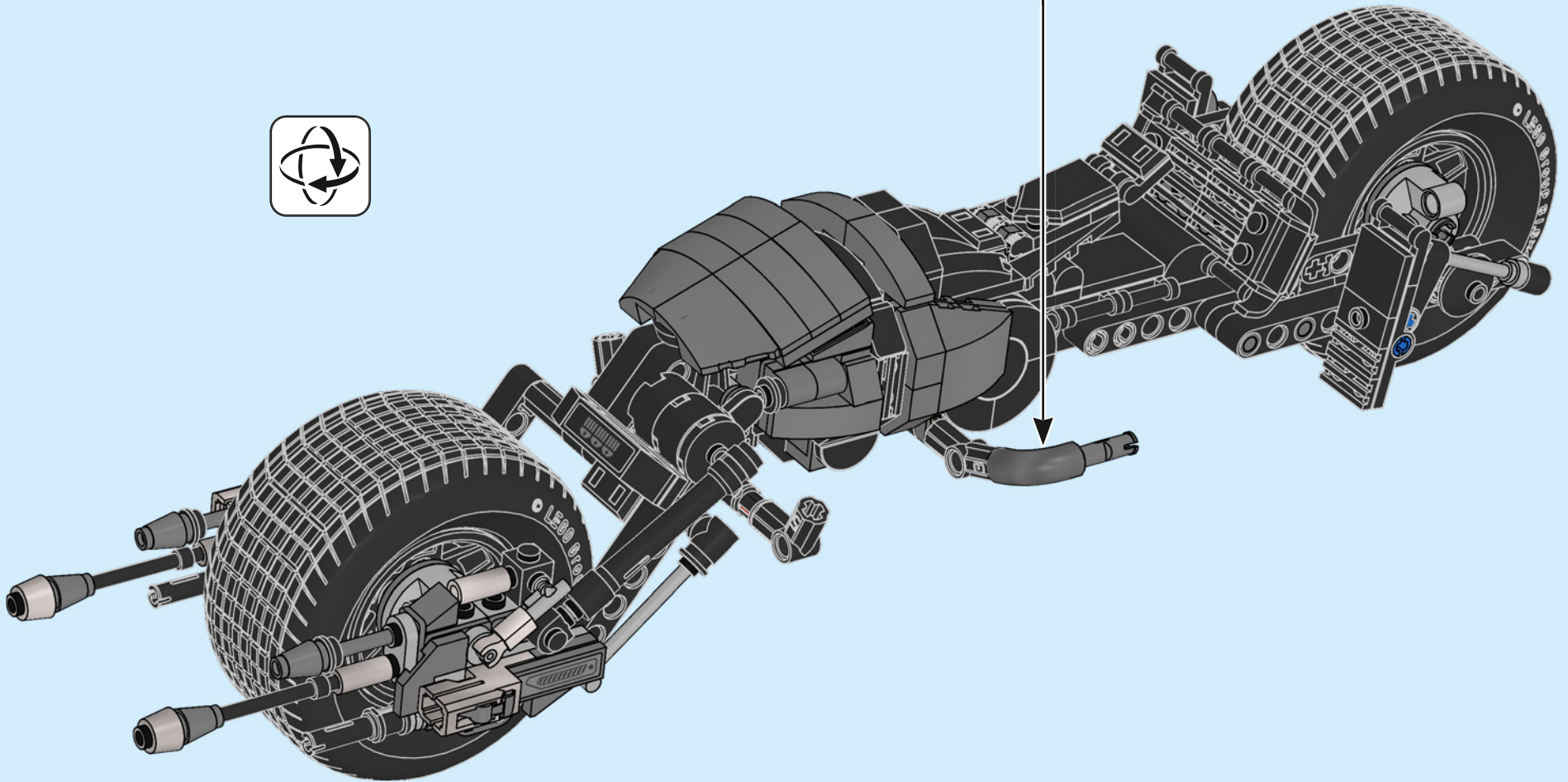
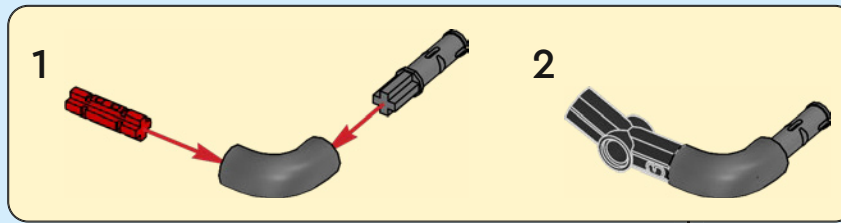


125

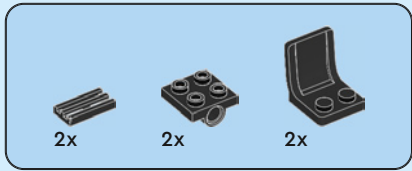




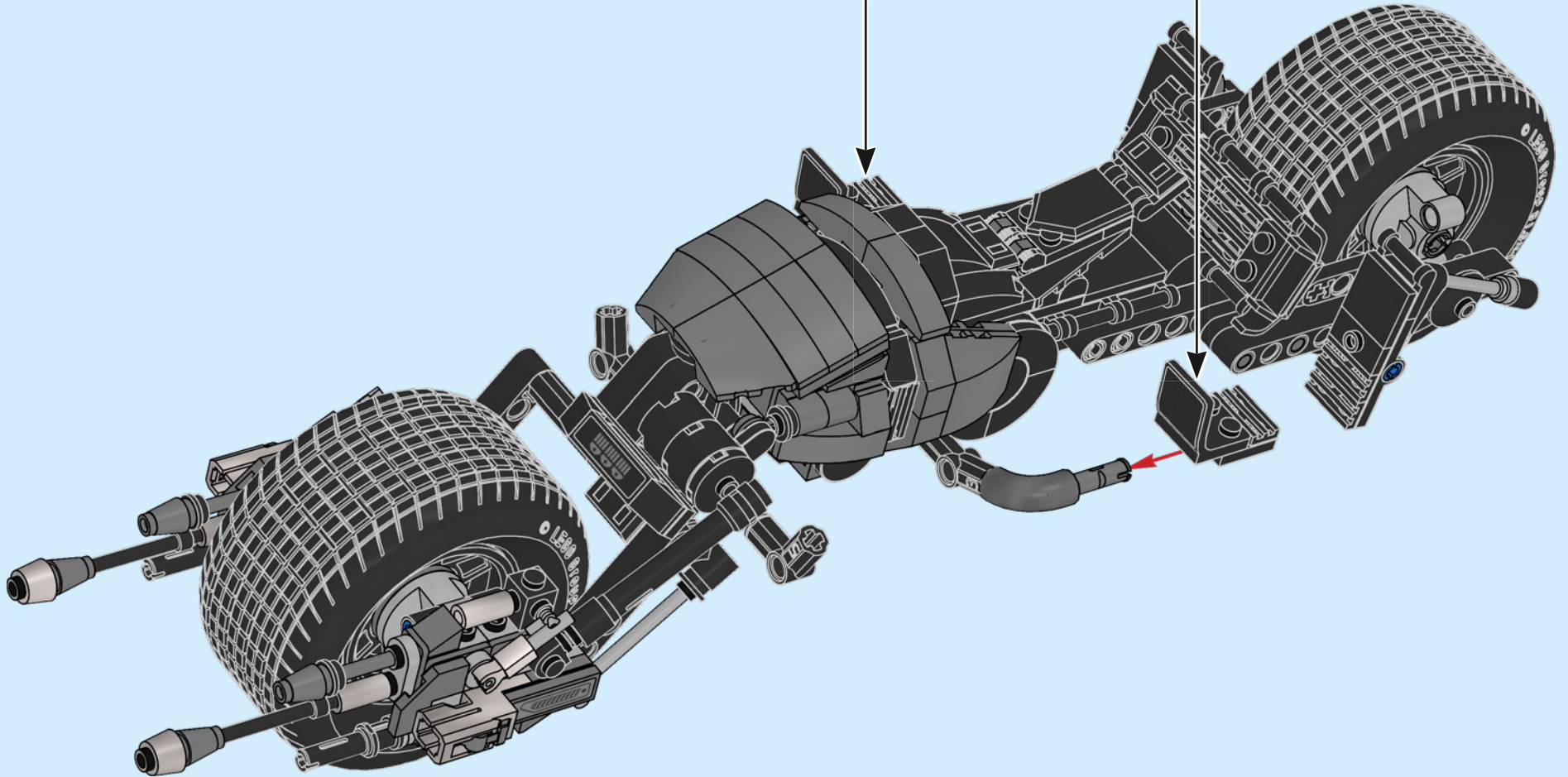
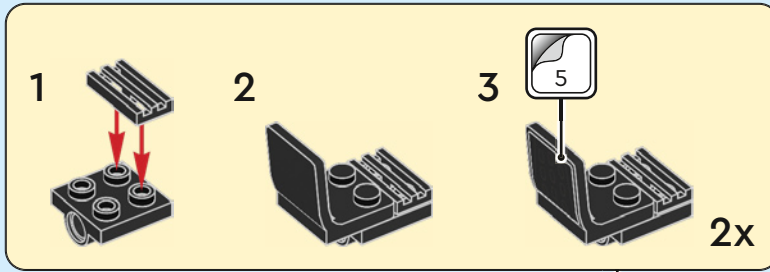
126

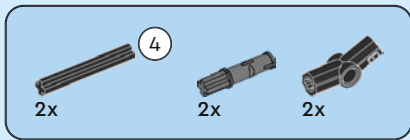




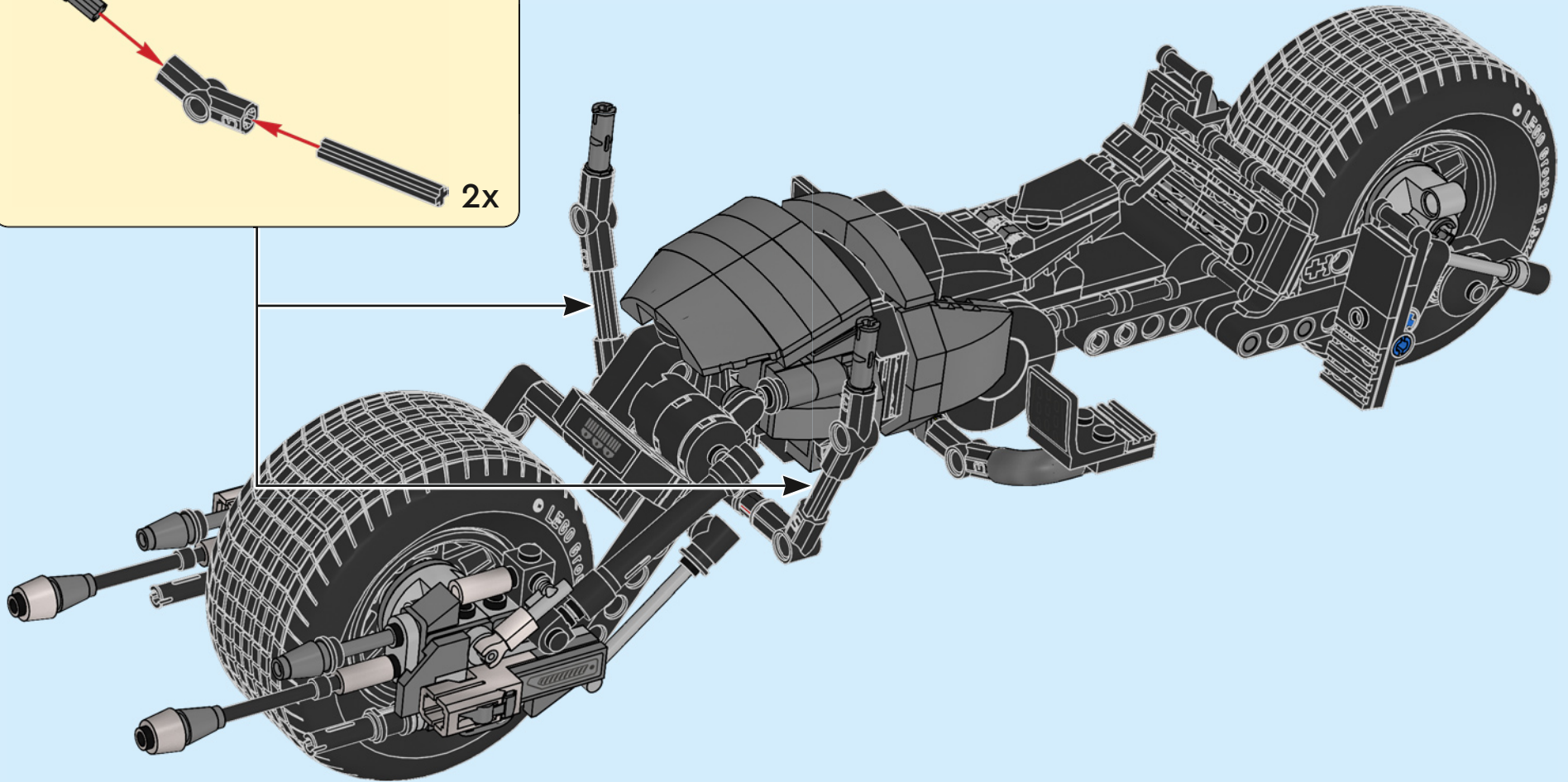
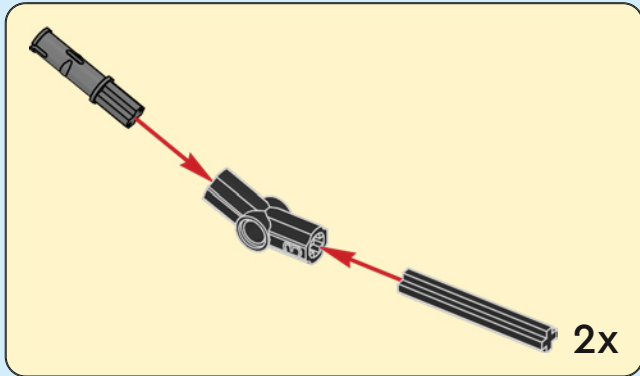


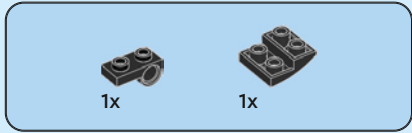
127



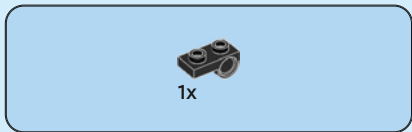
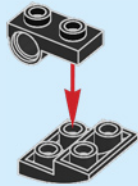


128

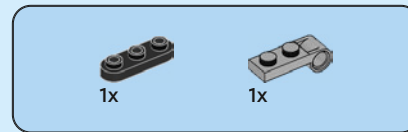
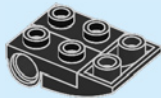




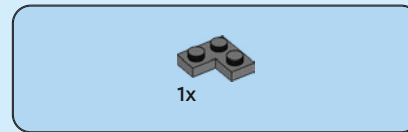
129



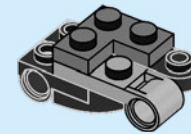
130



131



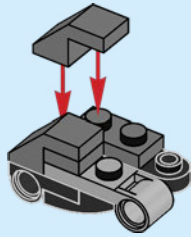
132



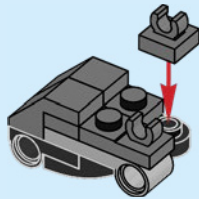




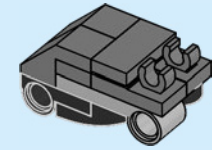
133



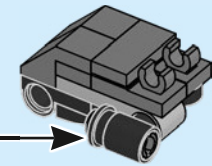
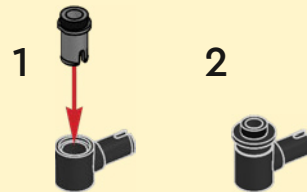
134



135

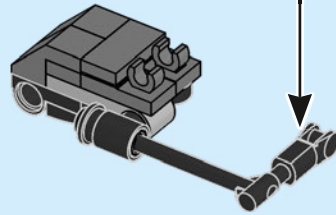
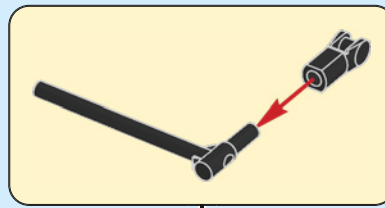


136

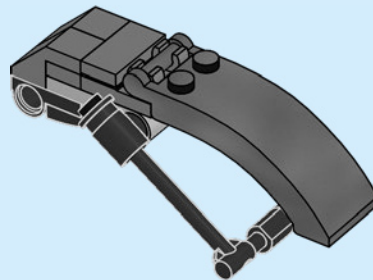


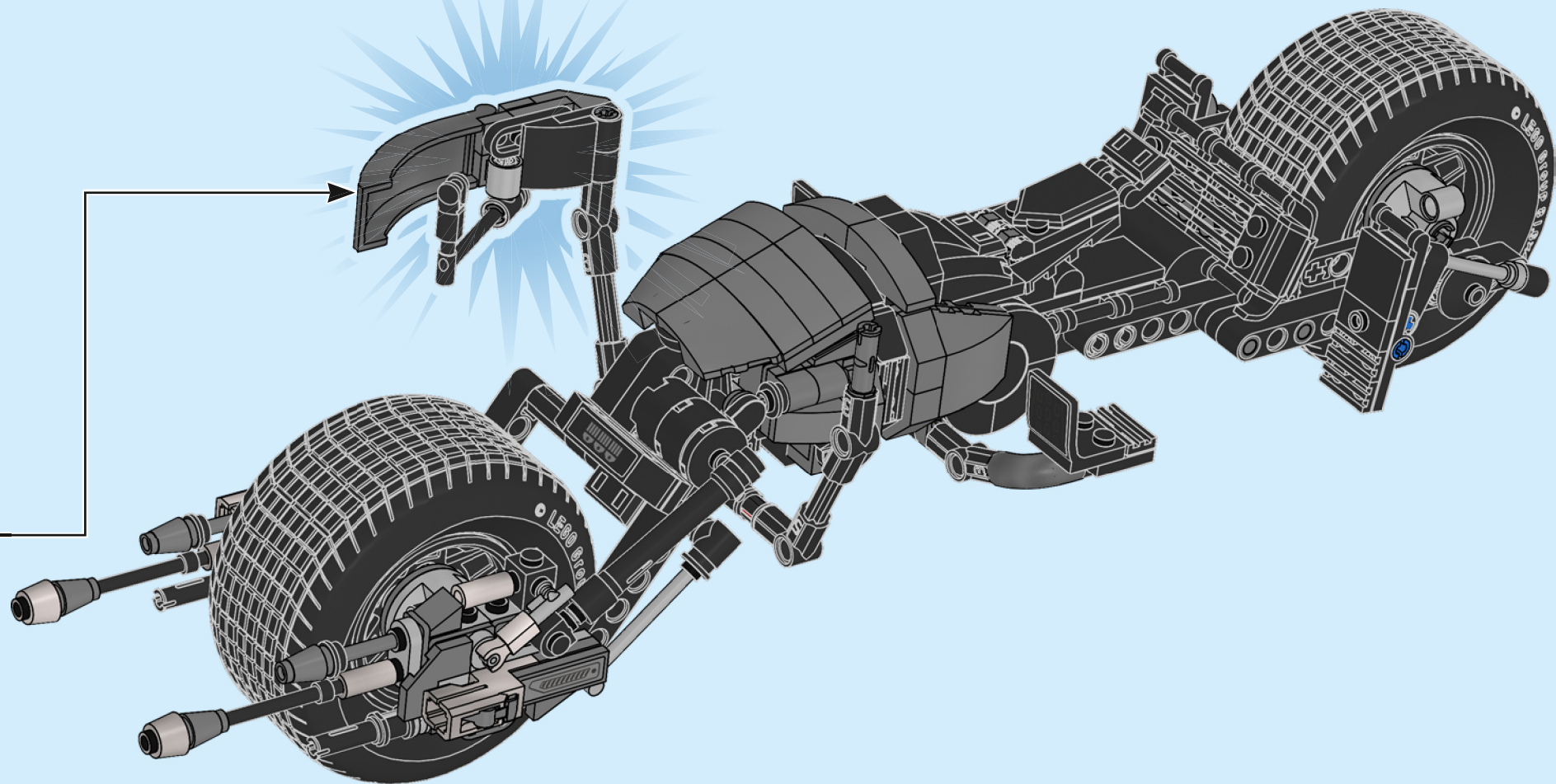


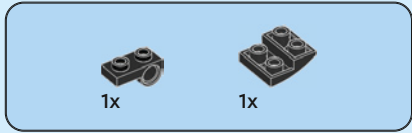
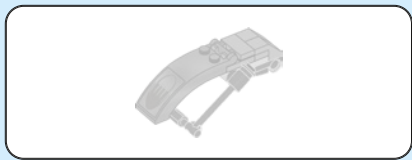
137



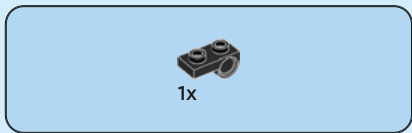
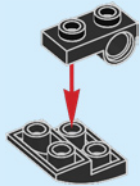
138



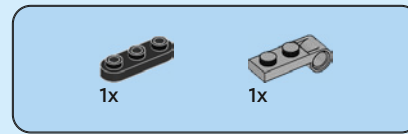
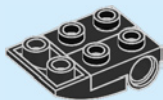




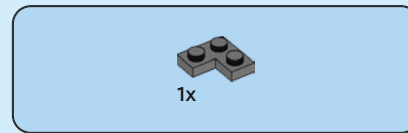
140



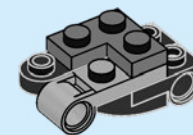
141



142

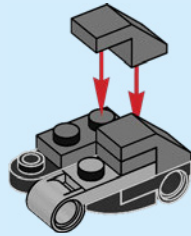


143

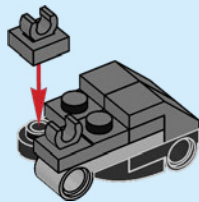




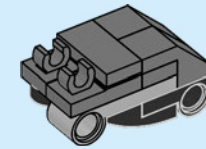
144



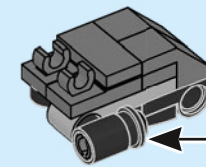
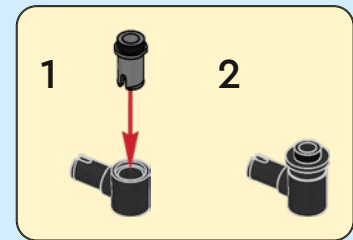
145



146

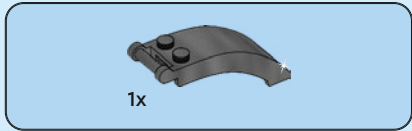
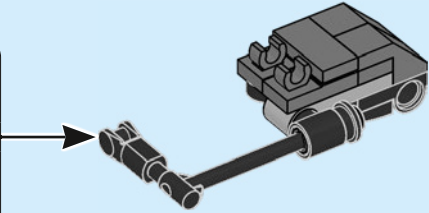
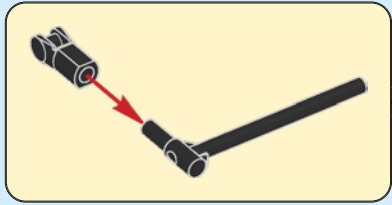


147

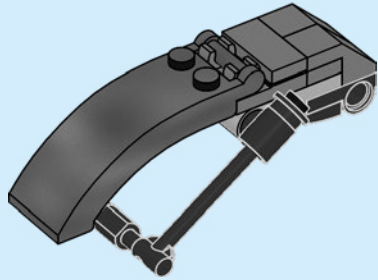




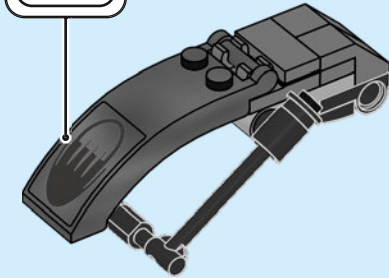
148



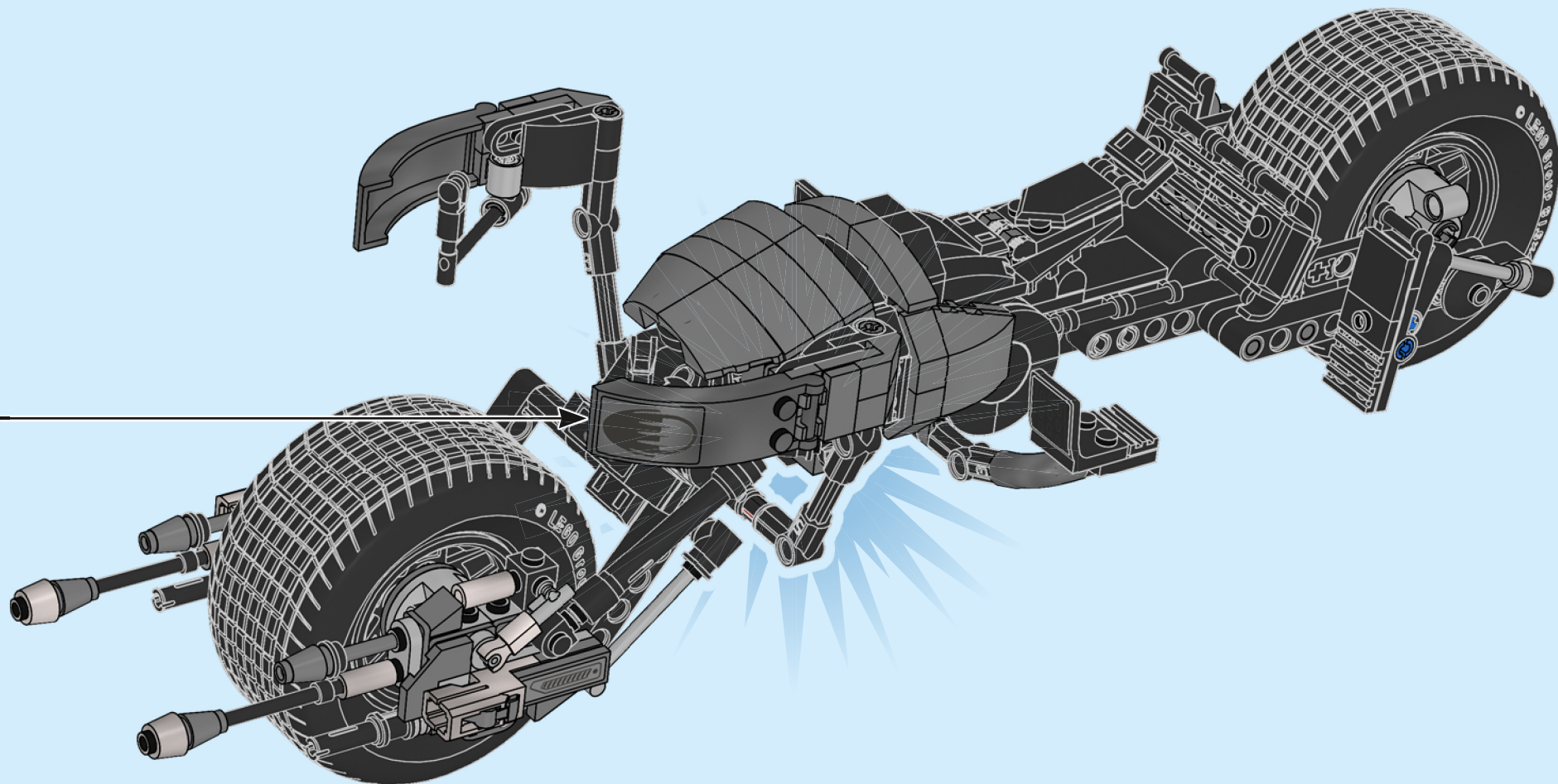
149



150



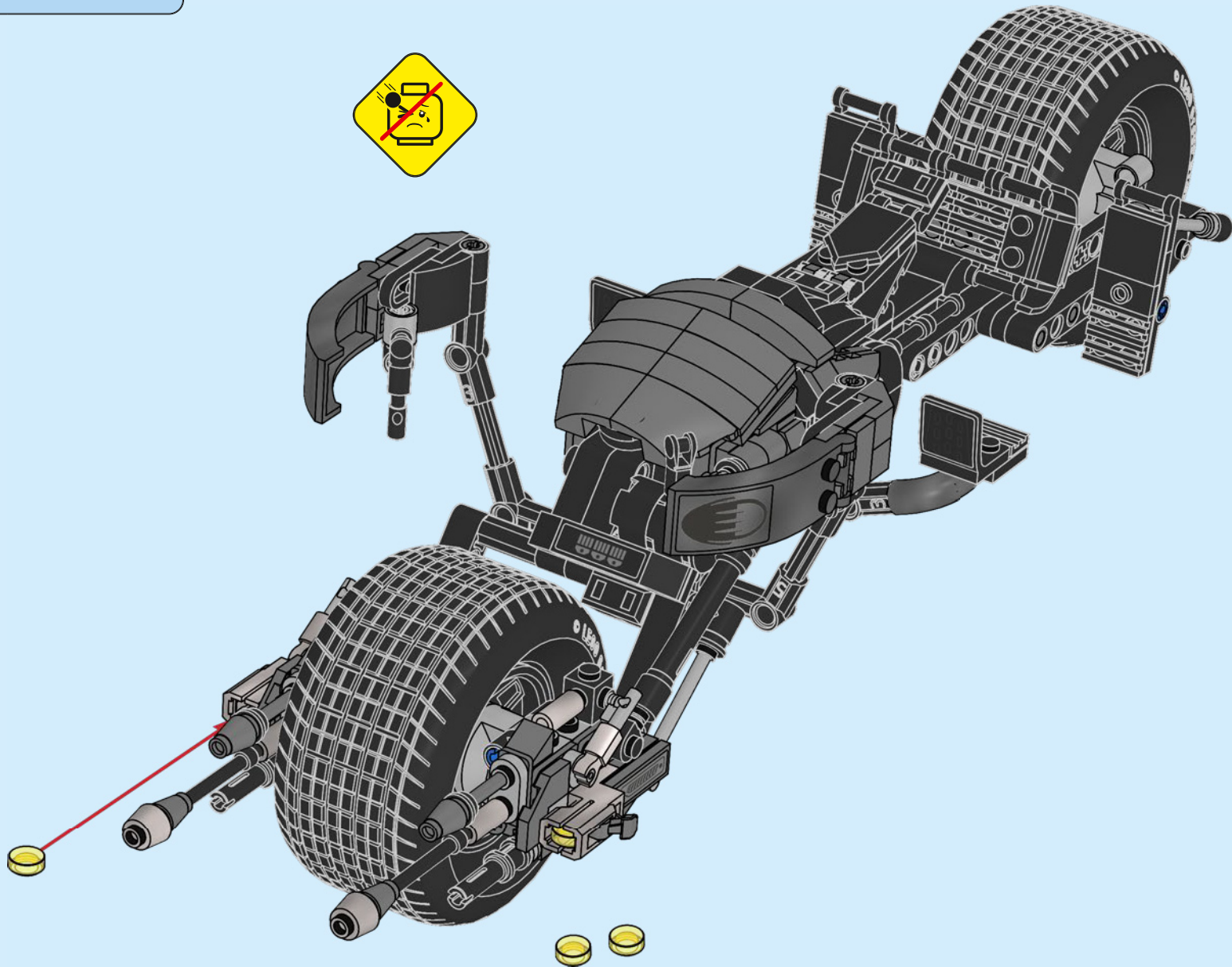


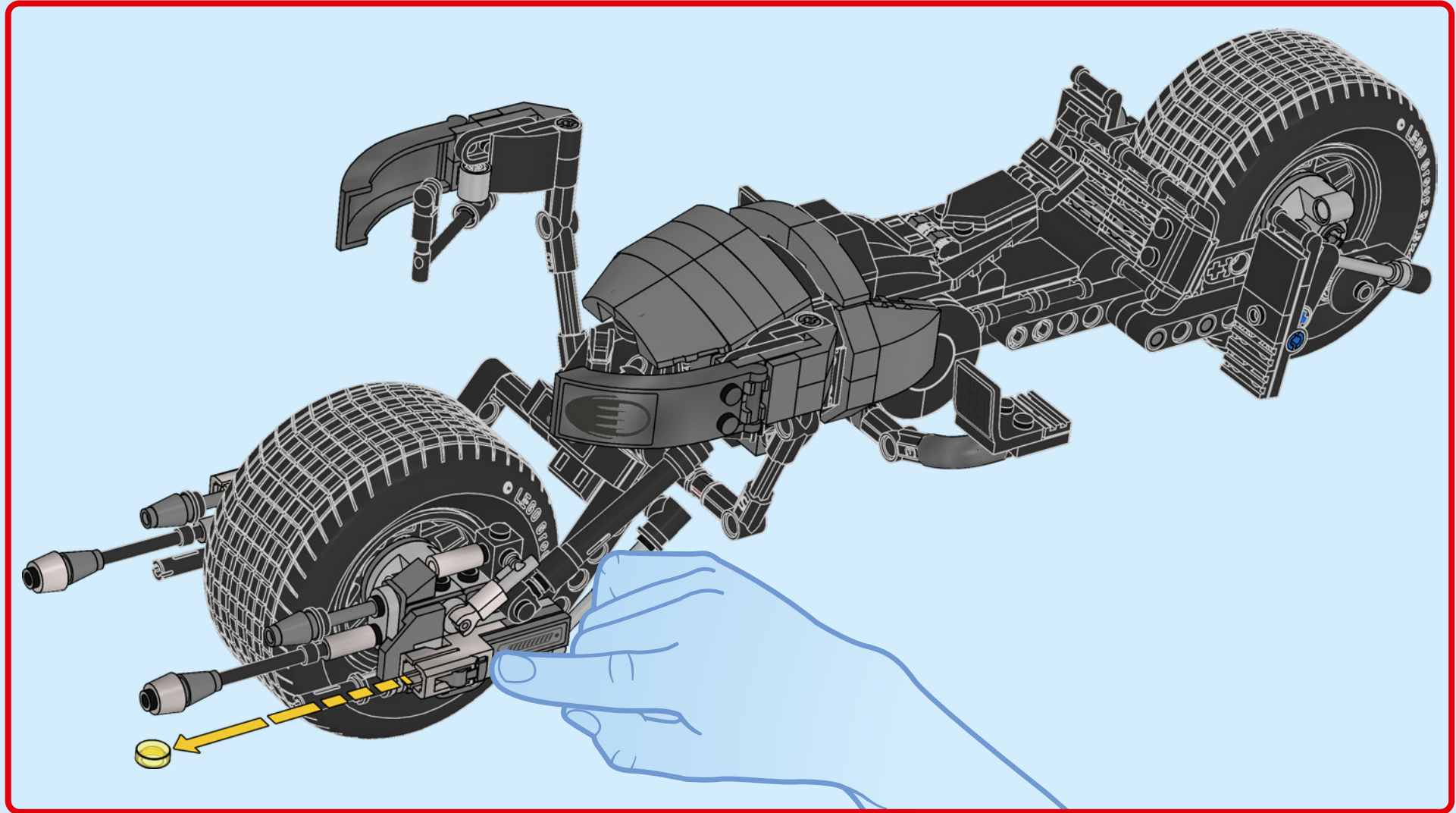




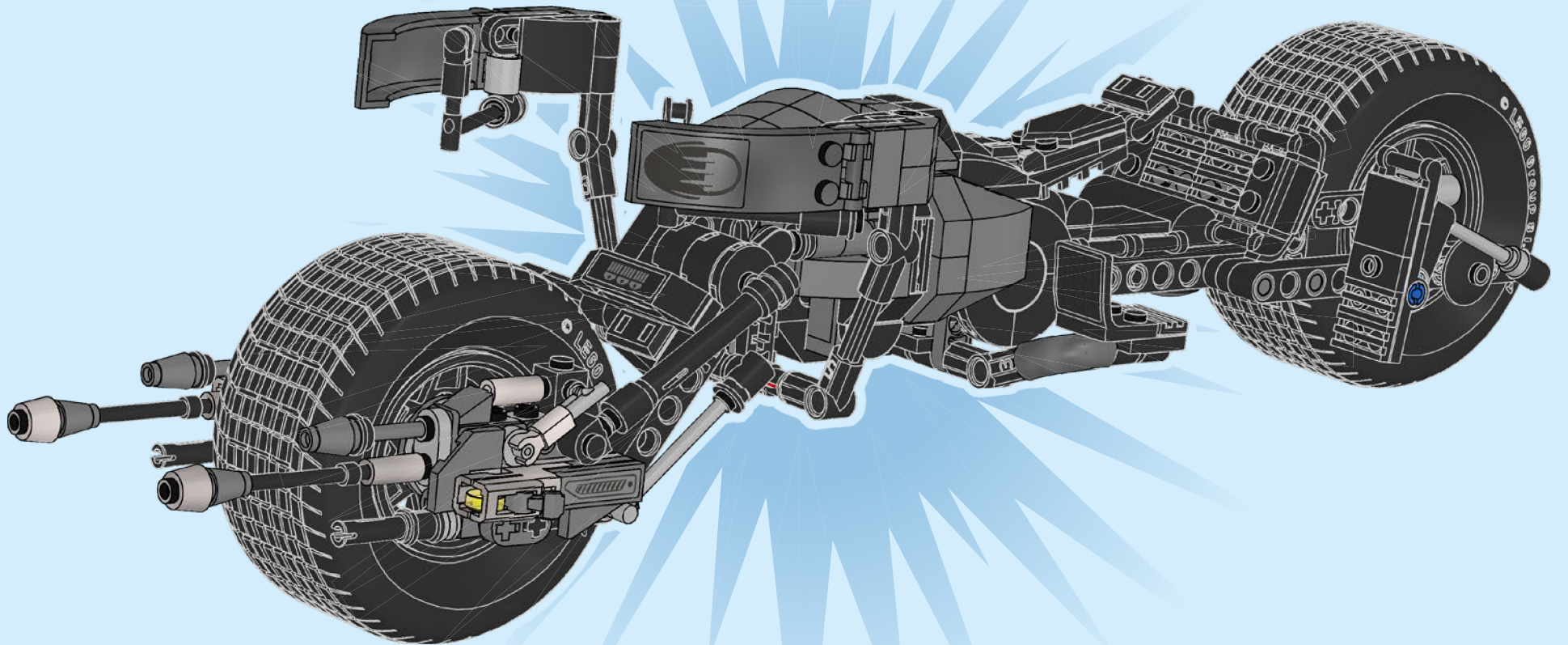
4x

152

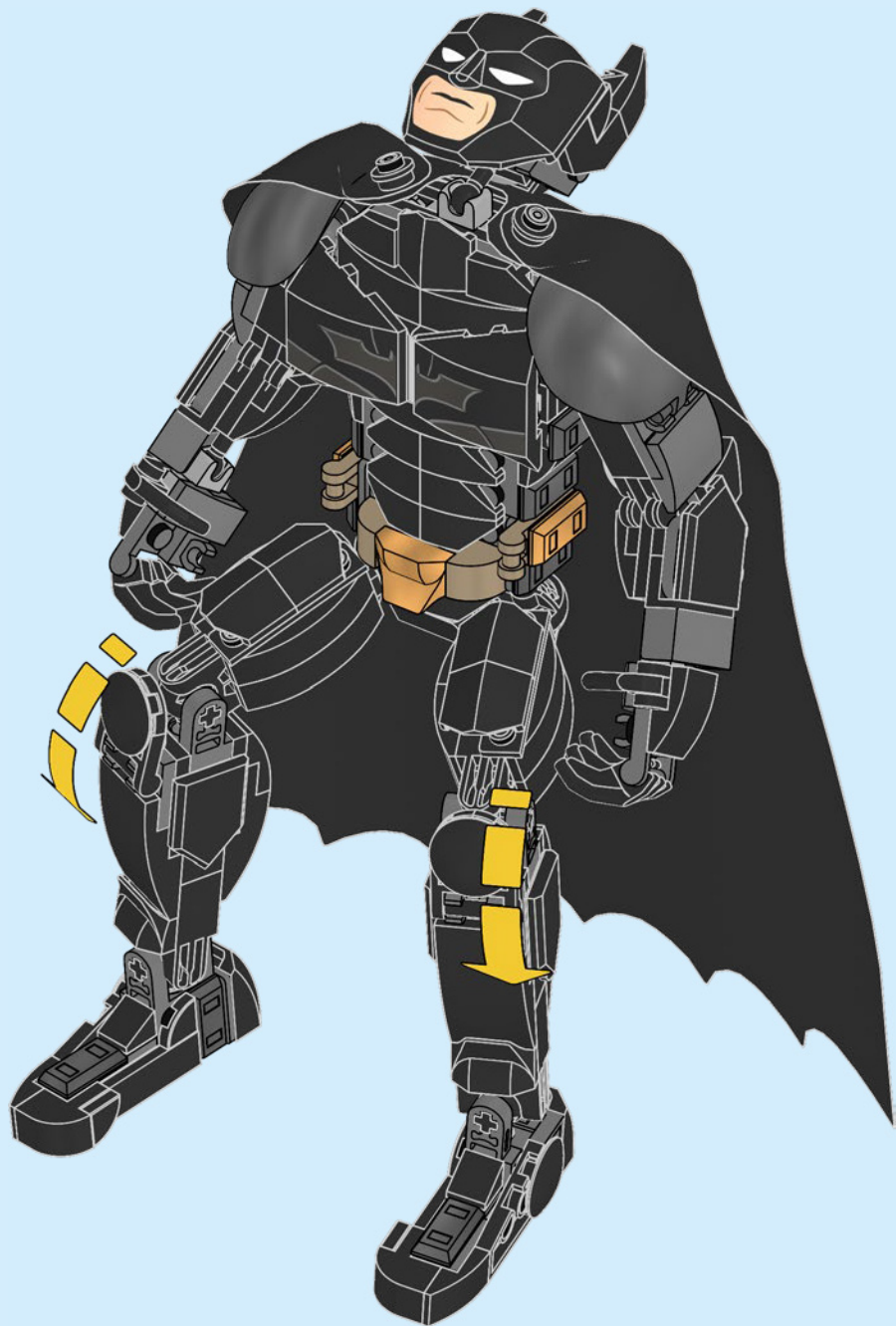




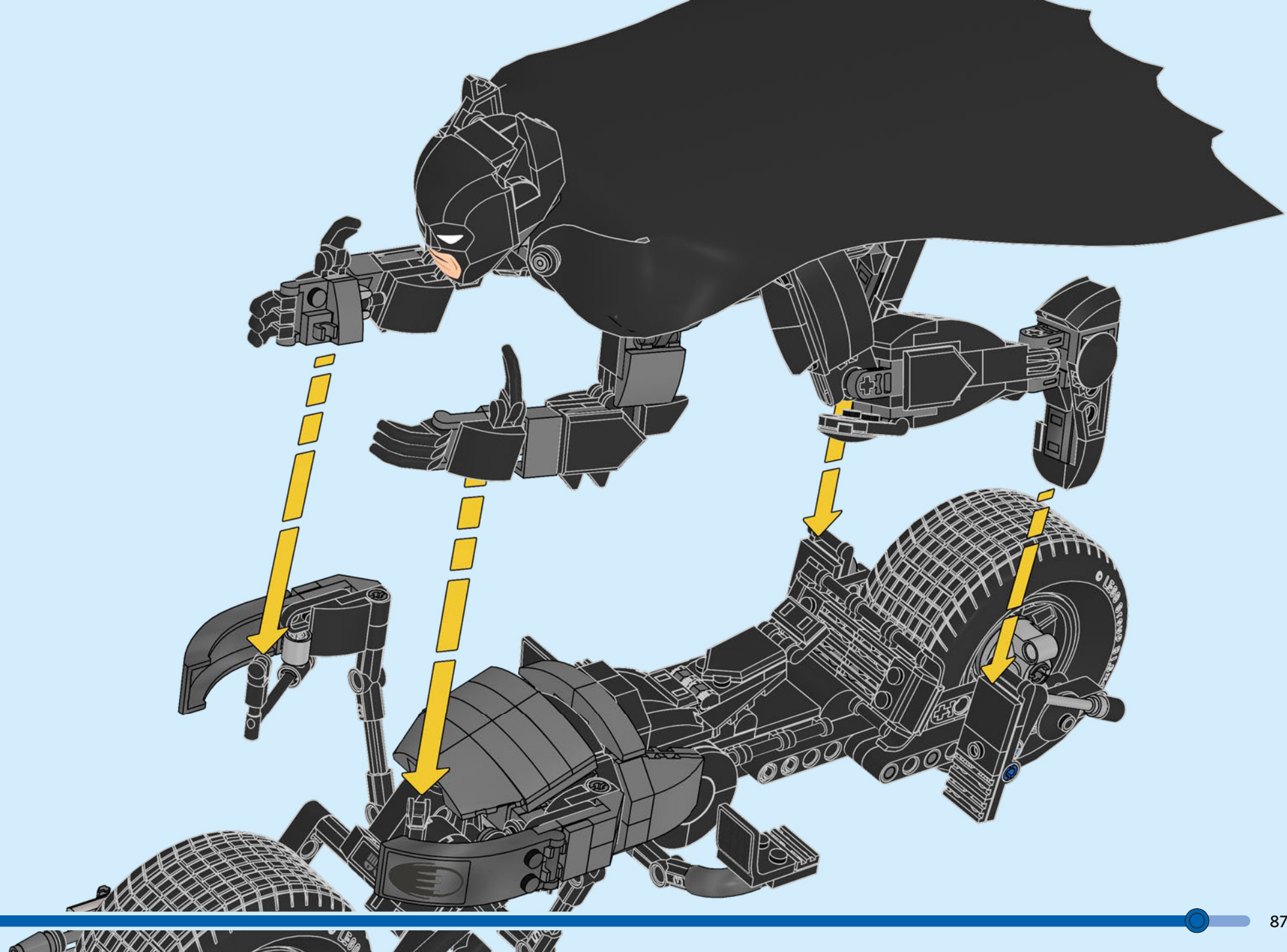


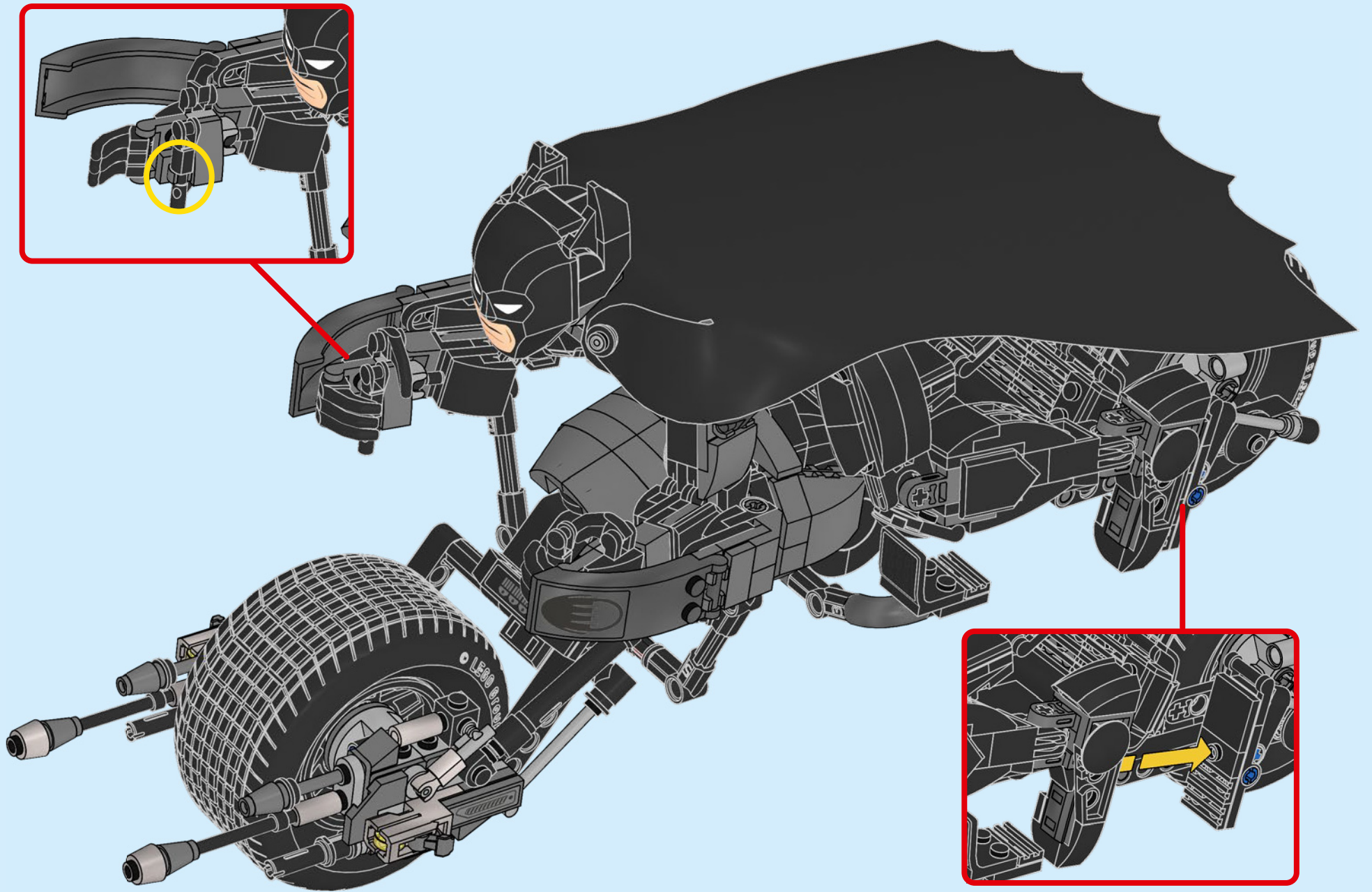




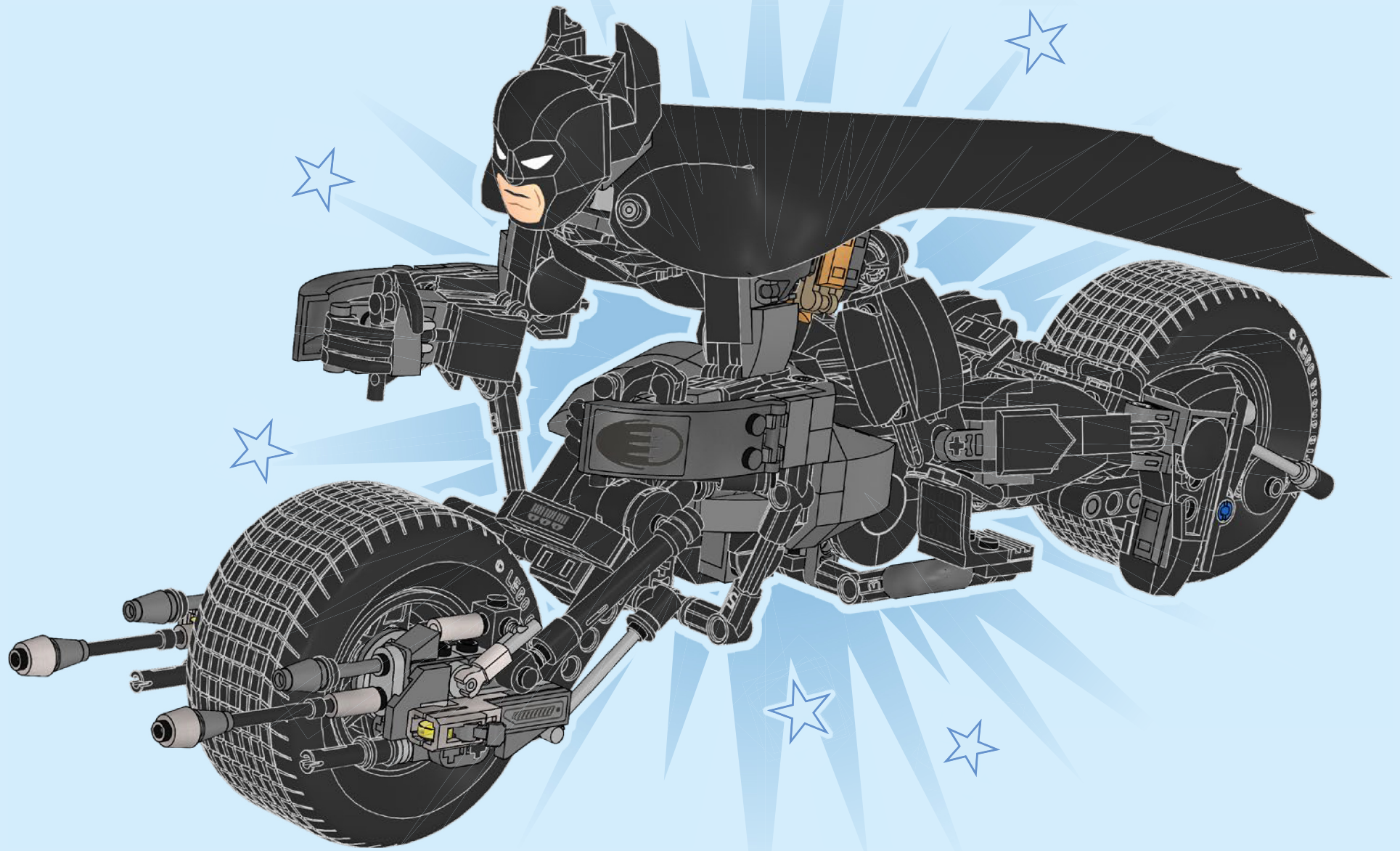














1x  
6360826



2x  
6232135



2x  
4162465



2x  
4142865



1x  
6129995



1x  
6130004



3x  
4206482



6x  
6299413



3x  
302324



1x  
302224



1x  
6130007



1x  
6130008



2x  
6321194



11x  
6168646



1x  
306226



1x  
4180536



3x  
6156991



5x  
6507814



1x  
6256435



1x  
6424674



4x  
4286267



2x  
6332148



2x  
6273589



4x  
4504382



8x  
6420198



9x  
6181720



4x  
6335388



12x  
6172383



2x  
6187572



2x  
6234695



2x  
6420852



1x  
6195916



1x  
6157554



9x  
6181713



5x  
6174243



5x  
6069000



3x  
6156991



1x  
6156991



1x  
4180508



3x  
4548180



3x  
6070695



15x  
6279875



7x  
4109810



1x  
403226



6x  
4278359



2x  
474026



2x  
614326



1x  
6195325



8x  
6282140



5x  
6253260



2x  
4512363



12x  
241226



5x  
6174243



5x  
6069000



3x  
6156991



1x  
6156991



3x  
6156991

4x  
6178922



1x  
4541191



2x  
6092585



2x  
6267487



4x  
6192309



4x  
300426



1x  
306926



2x  
6375706



2x  
6184784



2x  
6147050



2x  
6020193



2x  
6117973



2x  
6271346



2x  
6325521



1x  
6211476



5x  
6089119



3x  
6089119

2x  
6313520



3x  
6428168



11x  
4225201



4x  
6271810



2x  
4213374



1x  
6273708



1x  
4200023



6x  
6191630



7x  
281726



2x  
306826



2x  
6394979



1x  
6013867



2x  
6166859



20x  
6211476



3x  
6089119



1x  
6089119



3x  
6089119

2x  
6267045



2x  
6476459



3x  
6321745



2x  
407926



3x  
6448318



2x  
4515368



4x  
6261386



7x  
6245251



3x  
4558170



2x  
4251161



1x  
317626



2x  
6168620



14x  
302126



1x  
6162892



1x  
6147790



2x  
6147790



2x  
6147790

2x  
4504187



2x  
370526



2x  
6331570



7x  
4613153



1x  
6267482



2x  
371026



4x  
6039869



6x  
6360825



2x  
4515350



2x  
6302828



1x  
6488963



1x  
6488962



4x  
6416444



2x  
4647286



2x  
4647286



2x  
4647286



2x  
4647286



1x  
6488961



4x  
6279881



2x  
6029578



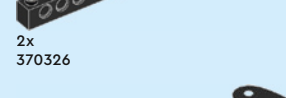
2x  
6482460



2x  
370326



2x  
6276858



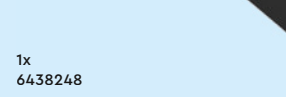
1x  
6438248



1x  
6438248



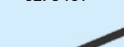
1x  
6438248



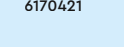
1x  
6438248



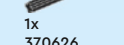
1x  
6275401



2x  
6170421



1x  
370626



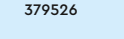
3x  
6105963



1x  
379526



2x  
4495935



2x  
6276858

- 4x 6274740
- 2x 6360295
- 2x 6353065
- 2x 6328477
- 2x 6135607
- 5x 6271165
- 2x 6258831
- 2x 4211415
- 2x 4211476
- 4x 6248890
- 2x 6227897
- 2x 4514195
- 1x 4211475
- 2x 6282142
- 4x 6123809
- 3x 6043656
- 2x 4211440
- 4x 6206249
- 2x 6004990
- 4x 6169984
- 1x 4211815
- 4x 6438836
- 4x 4211429
- 4x 6257593
- 1x 4211445
- 1x 4211473
- 2x 6372029
- 1x 4565433
- 4x 4529240
- 4x 6392597
- 9x 6395635
- 3x 4504378
- 2x 6344022
- 4x 4210719
- 1x 6413106
- 4x 6336390
- 2x 6360675
- 2x 6143423
- 2x 6143417
- 2x 6338422
- 4x 6221607
- 1x 6388118
- 1x 4210872
- 1x 4210869
- 5x 4211042
- 1x 4278274
- 8x 6168776
- 8x 4211063
- 4x 6019987
- 3x 4540386
- 2x 4211052
- 12x 6344754
- 2x 6398662
- 2x 4275131
- 2x 6029948
- 6x 6230233
- 12x 6308045
- 4x 6000606
- 2x 6117972
- 2x 6364452
- 2x 6146321
- 2x 6266225
- 1x 6375813
- 1x 6013082
- 6x 4210635
- 2x 6177079
- 2x 6071261
- 6x 6015356
- 4x 4210665
- 9x 4246896
- 4x 4211133
- 2x 4568734
- 4x 6324639
- 4x 4610378
- 1x 6375817
- 3x 6378143
- 4x 6083620
- 3x 4497253
- 2x 4213607
- 1x 4211001
- 1x 6335115
- 3x 6315026
- 4x 4211065
- 1x 4243831
- 1x 6357786
- 2x 6069887
- 2x 6207933
- 1x 6375715
- 4x 6336564
- 2x 6339866
- 3x 4633691
- 2x 6317181
- 1x 6208446
- 2x 6345950
- 2x 6156875
- 10x 6208447
- 2x 6423977
- 2x 6475136
- 1x 6422920
- 1x 6240515

3

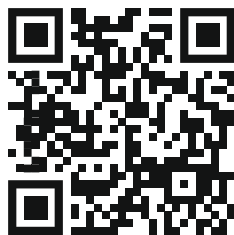
4



[LEGO.com/service](https://www.LEGO.com/service)



YOU COULD **WIN**



Scan this QR code or go to **LEGO.COM/PRODUCTFEEDBACK** and give us your short feedback about this LEGO® set for a chance to win a cool LEGO prize.

Terms and Conditions apply\*

**EN: YOU COULD WIN.** Terms and Conditions apply\* **DE: Du könntest GEWINNEN.** Es gelten die Teilnahmebedingungen\* **FR: Tu pourrais GAGNER.** Des conditions s'appliquent\* **IT: Potresti VINCERE tu.** Termini e condizioni sono applicabili\* **ES: Puedes GANAR.** Aplican términos y condiciones\* **PT: Poderá GANHAR.** Aplicam-se termos e condições\* **ZH: 轻松获奖. 条款和条件适用\*** **PL: Szansa na WYGRANĄ.** Obowiązują warunki korzystania\* **CS: Máte šanci VYHRÁT.** Platí všeobecné smluvní podmínky\* **SK: Máte šancu VYHRAŤ.** Platia všeobecné zmluvné podmienky\* **HU: TE IS NYERHETSZ.** Felhasználási feltételek érvényesek\* **RO: Ai putea CÂȘTIGA.** Se aplică termenii și condițiile\* **BG: Можете да СПЕЧЕЛИТЕ.** Има определени правила и условия\* **LV: Tu vari LAIMĒT.** Ir spēkā noteikumi un nosacījumi.\* **ET: Sul on võimalus VÕITA.** Kehtivad tingimused\* **LT: Jūs galite LAIMĖTI.** Taikomos sąlygos\*

\*[LEGO.com/productfeedback-terms](https://www.lego.com/productfeedback-terms)