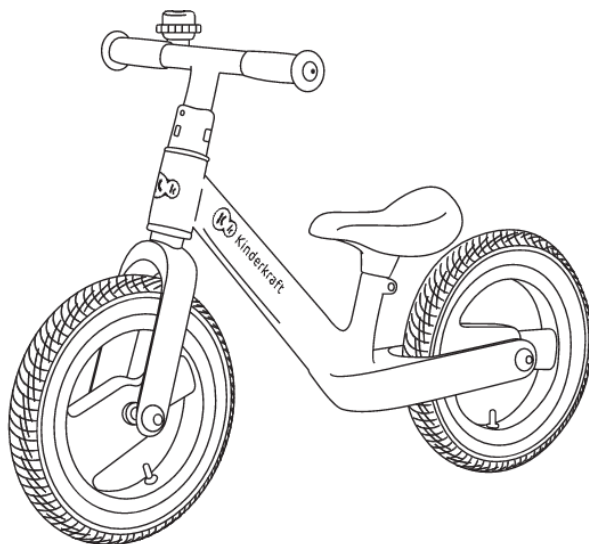


• GOSWIFT •

TRICYCLE



WATCH MANUAL
VIDEO



kinderkraft.com



[/kinderkraftofficial](https://www.youtube.com/kinderkraftofficial)



[kinderkraft](https://www.facebook.com/kinderkraft)



[@kinderkraftofficial](https://www.instagram.com/kinderkraftofficial)

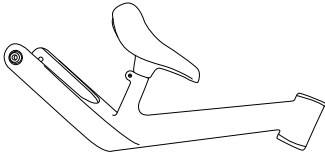
(AR) دراجة ثلاثية العجلات للأطفال
(CS) TROJKOLKA
(DE) FAHRRADS
(EN) TRICYCLE
(ES) BICICLETA
(FR) TRICYCLE
(HU) GYREK BICIKLI
(IT) TRICICLO

الاستخدام
NÁVOD K OBSLUZE
BEDIENUNGSANLEITUNG
USER MANUAL
MANUAL DE USUARIO
GUIDE D'UTILISATION
HASZNÁLATI UTASÍTÁS
ISTRUZIONI PER UTENTE

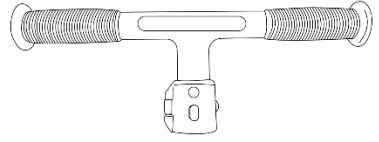
(NL) FIETSJE
(PL) ROWEREK
(PT) BICICLETA
(RO) BICICLEȚĂ
(RU) ДЕТСКИЙ ВЕЛОСИПЕД
(SK) TROJKOLKA
(SV) CYKEL

GEBRUIKSAANWIJZING
INSTRUKCJA OBSŁUGI
MANUAL DE INSTRUÇÕES
MANUAL DE UTILIZARE
MANUAL DE UTILIZARE
РУКОВОДСТВО ПО ЭКСПЛУАТАЦИИ
NÁVOD NA POUŽITIE
ANVÄNDARMANUAL

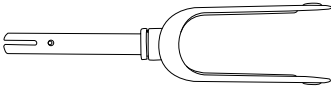
AR.....	9
CS.....	10
DE.....	12
EN	14
ES.....	16
FR.....	18
HU	20
IT	22
NL.....	24
PL	26
PT	28
RO	30
RU	32
SK.....	33
SV.....	35



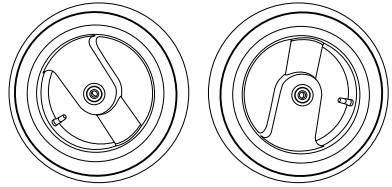
1.



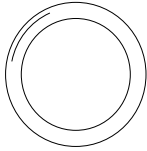
2.



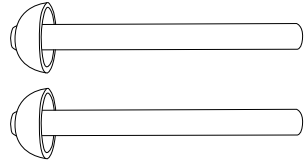
3.



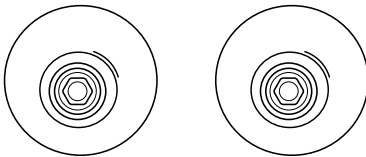
4.



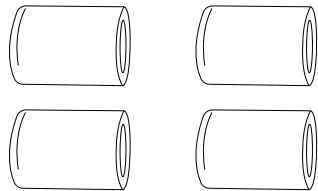
5.



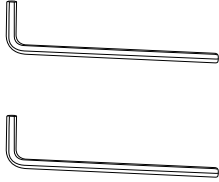
6.



7.



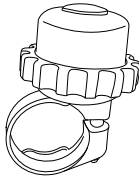
8.



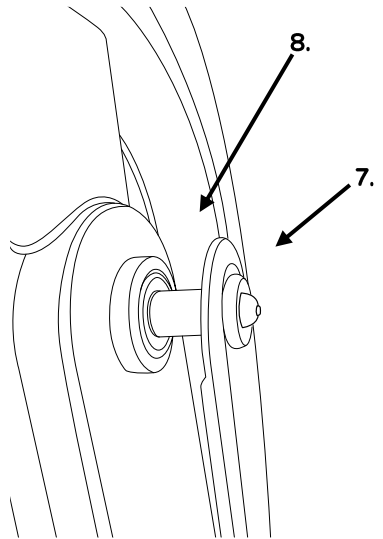
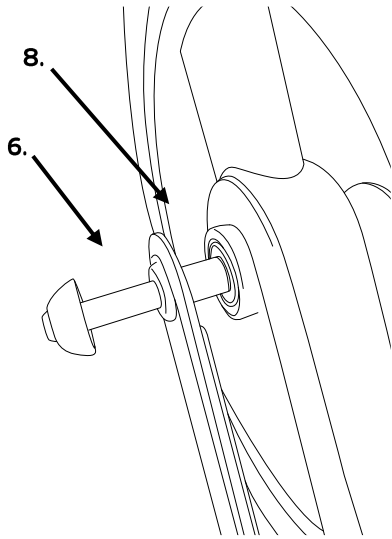
9.



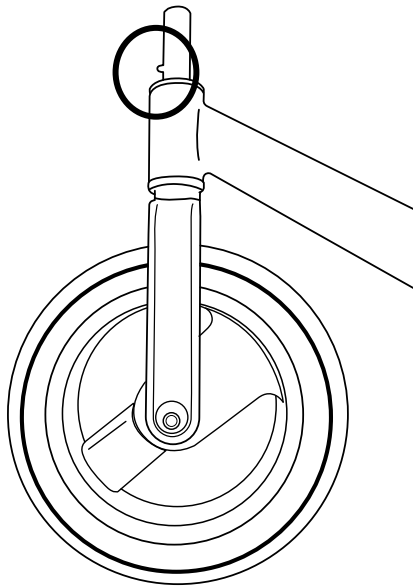
10.



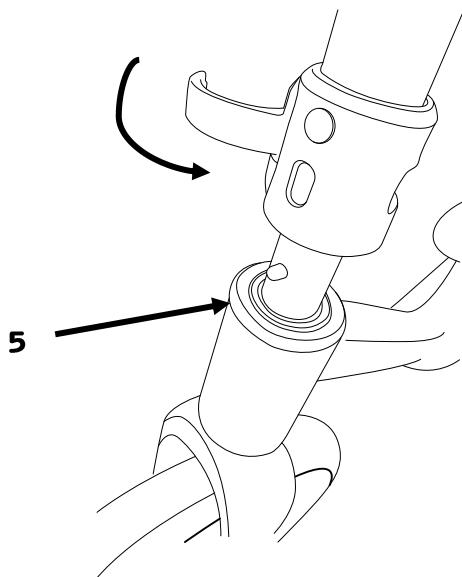
11.



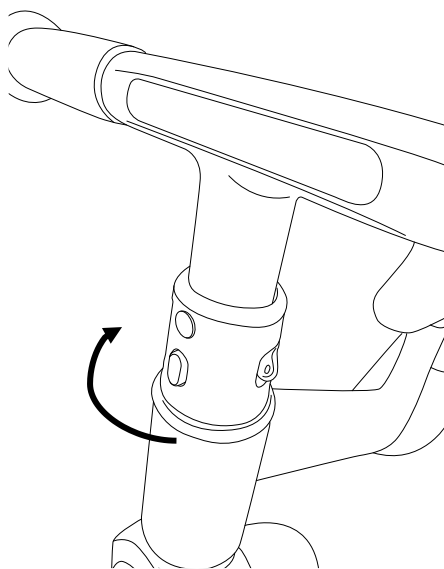
A

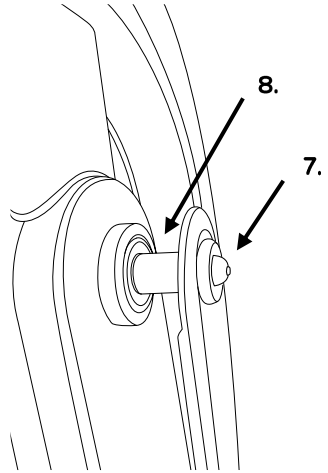
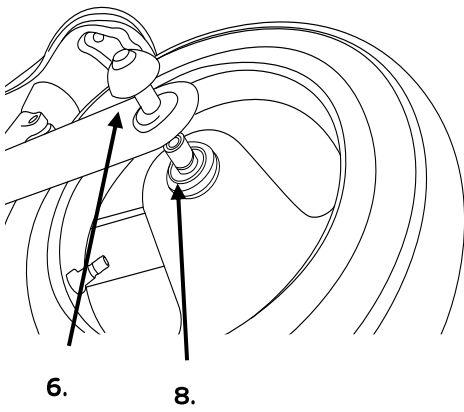
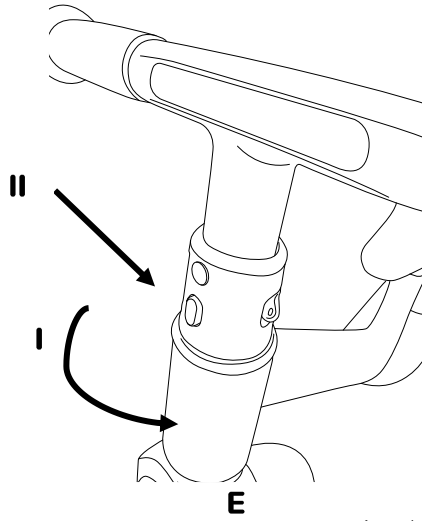


B

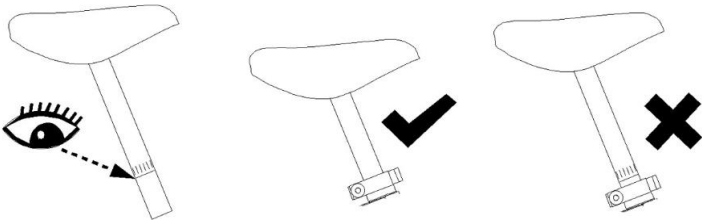


C





F



G

عملينا العزي!

شكرًا لاختياركم منتجًا من منتجات Kinderkraft. تم تصميم منتجنا لهدف مساعدة طفلك - نحن نهتم دائمًا بالسلامة والجودة، مما يضمن راحة الحصول على أفضل خيار. هام - اقرأها بعناية واحتفظ بها للرجوع إليها في المستقبل.

تعليمات واحتياطات السلامة

تحذير!

- يضمن الامتثال لدليل المستخدم الاستخدام الآمن للعبة. اقرأ دليل المستخدم بعناية قبل استخدام الدراجة واحتفظ به للاستخدام في المستقبل. موصى به للأطفال من سن 9 أشهر.
- استخدم معدات الحماية الشخصية مثل الخوذات والقفازات ووسادات الكوع والركبة. هذا المنتج مخصص للاستخدام خارج المنزل. المنتج غير مخصص للسير على الطرق. يجب عدم استخدام دراجة الأطفال بالقرب من السيارات أو الشوارع أو حمامات السباحة أو التلال أو الطرق أو السلالم أو على أرض غير مستوية.
- استخدم اللعبة على أسطح مستوية وخالية من العوائق.
- لتجنب الإصابات الخطيرة، يوصى بالإشراف المستمر من قبل الكبار.
- لتجنب السقوط والإصطدام الذي يتسبب في إصابة المستخدم أو الآخرين، يجب على الآباء/ أولياء الأمور لفت انتباه الأطفال إلى احتياطات السلامة التي يجب اتخاذها. قبل استخدام المنتج، من الهام أن تشرح للأطفال كيفية استخدامه بأمان.
- يجب على الشخص الذي يستخدم المنتج ارتداء الحذاء دائمًا.
- يجب أن يتم التركيب دائمًا بواسطة شخص بالغ. قبل كل استخدام، تحقق من أن العنصر ليس تالفًا أو متآكلًا وأن جميع أجزاء التركيب والتثبيت في حالة جيدة. تأكد من أن البراغي والصواميل تحتفظ بخصائص الغفل التلقائي. تأكد من اكتمال التركيب بحالة جيدة. إذا لاحظت أن بعض الأجزاء مفقودة أو تالفة، فلا تستخدم المنتج، ولكن اتصل ببنائنا التجزئة.
- كن حذرًا عند ركوب الدراجات، يجب أن تتعلم كيفية الركوب لتجنب السقوط أو التصادم الذي قد يتسبب في إصابة المستخدم أو الآخرين.
- أكثر المناطق أمانًا للأشخاص الذين يستخدمون الدراجة هي تلك التي تكون فيها حركة مرور المركبات قليلة أو معدومة، مثل المناطق الخاصة والملاعب وساحات المدارس والملاعب المدرسية.
- هذا المنتج مخصص لمستخدم واحد لا يزيد وزنه عن 25 كجم.
- احتفظ بالعبوة أو تخلص منها وفقًا للوائح المحلية.
- من أجل سلامة الأطفال، لا تترك أجزاء من العبوة يمكن الوصول إليها بحرية (أكياس بلاستيكية، صناديق من الورق المقوى، إلخ). خطر الاختناق!

مكونات الدراجة

1. هيكل مع مقعد مثبت
2. مقود أهالي بجرس
3. شوكة أمامية
4. عجلة 2×
5. حلقة إحكام
6. مسمار ملولب 2×
7. صمولة برغي 2×
8. جلب 4×
9. مفتاح ألن 2×
10. مفتاح تثبيت
11. جرس الدراجة مع مسمار تثبيت

ب. تجميع الدراجة

ابدأ في تجميع الدراجة من خلال تثبيت الشوكة الأمامية (3) على العجلة (4) باستخدام المسمار الملولب (6)، وصمولة البرغي (7)، وجلبتين (8)، ومفتاح ألن (9). للقيام بذلك، أدخل المسمار من خلال الفتحة الموجودة في الإطار ثم أدخل الجلبة، ومرره عبر الفتحة الموجودة في العجلة، ثم أدخل الجلبة الثانية واربط صمولة البرغي بالبرغي باستخدام مفتاح ألن (الشكل A). أدخل الشكل المجمع في الإطار (1). تأكد من أن المزلاج الموجود أعلى الشوكة الأمامية أمام الدراجة (الشكل B). ثم ضع حلقة الإحكام (5) ومقود الأهالي (2) أعلى الشوكة الأمامية، مع إمالة ذراع الأمان على المقود أو لا لتسهيل التثبيت (الشكل C). ألق ذراع الأمان بمجرد تثبيت مقود الأهالي على الشوكة (الشكل D). لفك مقود الأهالي، قم بإمالة ذراع الأمان (I) واضغط على الزر (II) كما هو موضح في الشكل E واسحب للخارج من الشوكة الأمامية. عند تجميع جرس الدراجة (11)، قم أولاً بإخراج البرغي وضع قاعدة جرس الدراجة على قضيب التوجيه ثم ثبت البرغي باستخدام مفتاح التثبيت (10). يجب تثبيت العجلة الخلفية بشكل مشابه للعجلة الأمامية باستخدام المسمار الملولب (6) والبراغي الملولبة (7) وجلبتين (8) (الشكل F). من الممكن ضبط ارتفاع السرج باستخدام البرغي الموجود أسفل السرج. للقيام بذلك، فك البرغي باستخدام مفتاح ألن واضبط السرج على الارتفاع

الصحيح وارتبط البرغي بإحكام. لاحظ أنه يجب وضع الرمز الذي يشير إلى الحد الأدنى لعمق إدخال الكتيبة داخل الهيكل (يجب إدخال السرج بحيث يكون السهم الموجود على الكتيبة داخل الأنبوب، أسفل مشبك المقعد) (الشكل G). تنبيه! تحقق من أن جميع عناصر التوصيل (البرغي، والمسامير، والجلب) مثبتة بشكل صحيح قبل كل استخدام. احتفظ بالأجزاء الصغيرة بعيدًا عن متناول الأطفال.

ج. الصيانة والتنظيف والتخزين

نظف المنتج باستخدام قطعة قماش أو إسفنجة مبللة. احم المنتج من الغبار والرطوبة والماء ودرجات الحرارة المرتفعة والمنخفضة جدًا والسقوط وما إلى ذلك.

. لا يسري الضمان إلا في أراضي الدول الأعضاء في الاتحاد الأوروبي ، باستثناء أقاليم ما وراء البحار (كما هو متاح حاليًا ، بما في ذلك على وجه الخصوص جزر الأزور ، وماديرا ، وجزر الكناري ، والمقاطعات الفرنسية فيما وراء البحار ، وجزر أولاند ، وأئوس ، سينت ، مليبية ، هيلغولاند ، بوزنغن أم هوكر هاين ، كامبيوني ديتاليا وليفيغويو) والمملكة المتحدة لبريطانيا العظمى وأيرلندا الشمالية باستثناء أقاليم ما وراء البحار البريطانية (مواطنها في برمودا ، جزر كايمان ، جزر فوكلاند).

2. في البلدان غير المذكورة أعلاه ، لا يسري ضمان الشركة المصنعة. يجوز للبايع تحديد شروط الضمان الإضافي.

قد يؤدي أي استخدام غير مأمون به ضد الغرض 4Kraft Sp. z o.o تتصل كافة حقوق الوثيقة الحالية بصورة كاملة بشركة المعد لأجله بما في ذلك على وجه التحديد حقوق النسخ والتأليف والإتاحة بشكل كلي أو جزئي دون الحصول على موافقة شركة 4Kraft Sp. z o.o. إلى عواقب قانونية.

CS

Vážený Zákazníku!

Děkujeme za zakoupení výrobku značky Kinderkraft.

Navrhujeme s ohledem na Váš dítě - vždy dbáme na bezpečnost a kvalitu, čímž je zajištěn komfort nejlepší volby.

DŮLEŽITÉ! UCHOVÁVEJTE PRO POZDĚJŠÍ POUŽITÍ.

POZNÁMKY TÝKAJÍCÍ SE BEZPEČNOSTI A BEZPEČNOSTNÍ POKYNY

Varování:

- Dodržování návodu zajišťuje bezpečné používání hračky. Přečtěte si pozorně návod před zahájením používání odražděla a uchovejte jej pro pozdější použití. Doporučený věk: 3+.
 - Používejte osobní ochranné prostředky, tj. přilbu, rukavice, chrániče loktů a kolien. Výrobek je určen pro venkovní použití. Nepoužívejte v silničním provozu. Odraždělo nepoužívejte v blízkosti motorových vozidel, ulice, bazénu, kopců, cest, schodů, svahů.
 - Hráčku používejte na rovných površích bez překážek.
 - Aby nedošlo k vážnému zranění, vyžaduje se stálý dohled dospělé osoby.
 - Aby se předešlo pádům a srážkám způsobujícím zranění uživatele nebo třetích stran, by rodiče/pečovatelé měli upozornit děti na dodržování bezpečnostních opatření. Před zahájením používání vyzvětete dětem, jak bezpečně používat výrobek.
 - Při používání výrobku vždy noste obuv
- Montáž musí vždy provádět dospělý. Před každým použitím zkontrolujte, zda výrobek není poškozený a zda nemá známky opotřebení, zkontrolujte zda jsou všechny spojovací a upevňovací prvky dobře přizpůsobeny. Ujistěte se,
- zda zachovávají šrouby a matice své samouzavírací vlastnosti. Zkontrolujte, zda je sada kompletní a bez poškození. Pokud zjistíte, že částí chybí nebo jsou poškozené, nepoužívejte výrobek, ale kontaktujte prodejce.
 - Při používání hraček na ježdění buďte opatrní, požadované jsou řidičské schopnosti, aby nedošlo k pádu nebo srážce, které mohou způsobit zranění uživatele nebo třetí strany.
 - Nejbezpečnější oblasti pro jízdu na odražděle, jsou oblasti s omezenou nebo vypnutou automobilovou dopravou jako: soukromé oblasti, hřiště, školní hřiště, rekreační oblasti.
 - Tento výrobek je určen pro jednoho uživatele s minimální výškou 80 cm a maximální hmotností 35 kg.
 - Balení uschovejte nebo zlikvidujte v souladu s místními předpisy.
 - Pro bezpečnost dětí nenechávejte volně přístupné části balení (plastové sáčky, kartony, atp.). Nebezpečí udušení!
 - Upozornění. Nevhodné pro děti mladší 36 měsíců. Malé části. Nebezpečí zalknutí!

I Prvky motocyklu

- | | |
|------------------------------|--------------------------------|
| 1. Rám s namontovaným sedlem | 6. Tyč se závitím x2 |
| 2. Řídítka se zvonkem | 7. Šroub do tyče x2 |
| 3. Přední vidlice | 8. Průchodky x4 |
| 4. Kolo x2 | 9. Imbusový klíč x2 |
| 5. Těsnící kroužek | 10. Montážní klíč |
| | 11. Zvonek s montážním šroubem |

II. Montáž odrazedla

Montáž kola začnete sešroubováním přední vidlice (3.) s kolem (4.) pomocí tyče se závitem (6.), šroubu do tyče (7.) a dvou průchodek (8.) a dvou imbusových klíčů (9.). Za tím účelem je třeba protáhnout tyč otvorem v rámu, následně založit průchodku, protáhnout otvorem v kole, založit druhou průchodku a přišroubovat šroub k tyči pomocí imbusových klíčů (OBR. A). Výsledný prvek zasuňte do rámu (1.). Dejte pozor, aby se západka v horní části vidlice nacházela na přední straně kola (OBR. B). Následně na horní část vidlice umístěte těsnící kroužek (5.) a řídítka (2.), předtím sklopte bezpečnostní páčku nacházející se na řídítkách, abyste si usnadnili montáž (OBR. C). Po nasunutí řídítek na horní část vidlice zablokujte bezpečnostní páčku (OBR. D). V případě demontáže řídítek, sklopte bezpečnostní páku (I), stiskněte tlačítko (II) zobrazené na Obrázku E a vytáhněte řídítka z vidlice. Při montáži zvonku (11) je nutné nejprve vyšroubovat šroub a položit základnu zvonku na řídítkách a poté zašroubovat šroub pomocí montážního klíče (10). Zadní kolo zamontujte stejným způsobem jako přední, pomocí tyče se závitem (7.), šroubu do tyče (7.) a dvou průchodek (8.) (OBR.F). Výšku sedla můžete nastavit pomocí šroubu umístěného pod sedlem. Chcete-li to provést, uvolněte šroub pomocí imbusového klíče, nastavte sedlo na požadovanou výšku a utáhněte šroub. Nezapomeňte, že značka minimálního vysunutí sedlové trubky musí být schována v rámu (sedlo je nutné vsunout tak, aby byla šipka nacházející se na sedlové trubce uvnitř trubky rámu) (OBR. G). POZOR! Před každým použitím je nutné ověřit, zda jsou všechny spojovací prvky (šrouby, tyče, průchodky) dobře upevněny. Drobné prvky je nutné udržovat mimo dosah dětí.

III Údržba a čištění, uschovávání

Výrobek čistěte vlhkým hadříkem nebo houbou. Chraňte před prachem, vlhkostí, vodou, vysokými a velmi nízkými teplotami a pádem atp.

IV. Záruka

Na všechny Výrobky Kinderkraft se vztahuje záruka 24 měsíců. Období záruční ochrany začíná dnem vydání zboží kupujícím.

2. Záruka se vztahuje pouze na území členských států Evropské Unie s výjimkou zámořských území (v souladu s aktuálním skutkovým stavem, včetně zejména: Azorské ostrovy, Madeira, Kanárské Ostrovy, Francouzské zámořské departamenty, Ålandy, Athos, Ceuta, Melilla, Helgoland, Büsingen am Hochrhein, Campione d'Italia a Livigno), a také na území Spojeného Království velké Británie a Severního Irsku, s výjimkou britských zámořských teritorií (mj. Bermudy, Kajmanské Ostrovy, Falklandy).

3. V zemích, které nejsou uvedeny výše, záruka výrobce neplatí. Podmínky dodatečné záruky může prodejce specifikovat.

4. V některých zemích je možné na omezenou dobu rozšířit záruku až na 120 měsíců (10 let).

Kompletní obsah podmínek a registrační formulář pro prodloužení záruky jsou k dispozici na webových stránkách WWW.KINDERKRAFT.COM

5. Záruka platí pouze na území uvedené v odst. 2.

6. Reklamace musí být podány vyplněním formuláře dostupného na webu WWW.RMA.KINDERKRAFT.COM

7. Záruka se nevztahuje na:

- A. Kosmetické škody, včetně mj.: škrábance, promáčknutí a praskliny plastu, ledaže k havárii došlo z důvodu výrobní závady nebo chyby materiálu;
- B. Poškození způsobené nesprávným používáním nebo špatnou údržbou, včetně: mechanického poškození výrobků způsobeného nesprávným používáním nebo špatnou údržbou;
 - Seznamte se s návodem k obsluze a údržbě výrobku obsaženého v návodu k obsluze;
- C. Poškození způsobené nesprávným montážem, instalací nebo demontáží výrobků a / nebo příslušenství;
 - Seznamte se s návodem k obsluze a montáži výrobku obsaženého v návodu k obsluze;
- D. Poškození způsobených korozí, plísní nebo rzi v důsledku nesprávné údržby, péče a skladování;
- E. Poškození způsobené standardním opotřebením nebo jiným způsobem v důsledku normálního plynutí času;
- To zahrnuje: roztržení nebo proražení potrubí; poškození pneumatiky; poškození během pneumaticky; blednutí tkáně vzniklé v důsledku mechanického používání (např. na závěsech a krytu pohyblivých částí);
- F. Poškození nebo eroze způsobené vystavením slunci, potu, pracím prostředkům, skladovacím podmínkám nebo častému mytí atd.;
- G. Škody způsobené nehodou, zneužíváním, nesprávným používáním, požárem, kontaktem s kapalinou, zemětřesením nebo jinými vnějšími příčinami;
- H. Produkty, které byly modifikovány za účelem změny funkčnosti bez písemného povolení 4Kraft;
- I. Produkty, ze kterých bylo odstraněno nebo nějakým způsobem znetvořeno sériové číslo nebo číslo šarže;
- J. Poškození způsobené použitím komponent nebo produktů třetích stran, mj.: držáky nápojů, dešťníky, odrazové prvky, zvonky;

K. Škody způsobené dopravou nebo údržbou letadla.

8. Záruční doba pro příslušenství dodávané v balení je 6 měsíců od data prodeje, s výjimkou výše uvedených škod.

9. Tyto záruční podmínky mají doplňkový charakter ve vztahu k zákonným právům zákazníka, které mu náleží vůči 4KRAFT sp. z o.o.. Záruka nevylučuje, neomezuje ani nepozastavuje práva zákazníka vyplývající z ustanovení o zárukách za vady prodané věci.

10. Úplný obsah záručních podmínek je k dispozici na webových stránkách

WWW.KINDERKRAFT.COMhttp://WWW.KINDERKRAFT.COM

Veškerá práva k tomuto vypracování patří v celku 4Kraft Sp. z o.o. Jejich jakékoli neoprávněné použití, které je v rozporu s jejich určením, zejména: používání, kopírování, množení, sdílení - zejména nebo v části bez souhlasu 4Kraft Sp. z o.o. může mít za následek následky právní povahy.

DE

Sehr geehrte Kunde!

Vielen Dank, dass Sie sich für ein Kinderkraft-Produkt entschieden haben.

Wir schaffen mit dem Gedanken an Ihr Kind - wir achten immer auf Sicherheit und Qualität und sorgen so für den Komfort der besten Wahl.

WICHTIG: FÜR DEN SPÄTEREN GEBRAUCH AUFBEWAHREN.

HINWEISE ZU SICHERHEITS- UND VORSICHTSMASSNAHMEN

Warnungen:

- Die Beachtung der Anweisungen gewährleistet den sicheren Gebrauch des Spielzeugs. Lesen Sie die Bedienungsanleitung vor der Benutzung des Fahrrades sorgfältig durch und bewahren Sie sie für den späteren Gebrauch auf. Empfohlenes Alter: 3+.
- Verwenden Sie persönliche Schutzausrüstung, d.h. Fahrradhelm, Handschuhe, Ellbogen- und Kniebeschoner. Das Produkt ist für den Gebrauch an der frischen Luft bestimmt. Nicht im Straßenverkehr benutzen. Das Laufrad sollte nicht in der Nähe von Kraftfahrzeugen, Straße, Schwimmbad, Hügeln, Wegen, Treppen und Hängen verwendet werden.
- Das Spielzeug sollte auf ebenen und hindernisfreien Flächen verwendet werden.
- Um ernsthafte Verletzungen zu vermeiden, ist eine ständige Aufsicht durch Erwachsene erforderlich.
- Um Stürze und Kollisionen zu vermeiden, die den Benutzer oder Dritte verletzen, sollten Eltern ihre Kinder auf die Beachtung der Vorsichtsmaßnahmen aufmerksam machen. Vor dem Verwendungsbeginn des Produktes soll man den Kindern erklären, worauf die sichere Nutzung des Produktes beruht.
- Bei der Verwendung des Produktes muss man immer Schuhe tragen.
- Die Montage soll immer durch einen Erwachsenen durchgeführt werden. Vor jedem Gebrauch den Artikel auf Beschädigung und Verschleiß überprüfen und kontrollieren, ob alle Verbindungsteile und Verschlüsse gut angepasst sind. Sicherstellen, dass die Schrauben und Muttern ihre selbstschließenden Eigenschaften behalten. Überprüfen Sie, ob der Satz vollständig und unbeschädigt ist. Wenn Sie feststellen, dass Teile fehlen oder beschädigt sind, verwenden Sie das Produkt nicht, sondern wenden Sie sich an den Verkäufer.
- Bei der Verwendung des Fahrspielzeugs soll man Vorsicht bewahren, es sind Fahrkenntnisse erforderlich, um Stürze oder Kollisionen zu vermeiden, die zu Verletzungen des Benutzers oder von Dritten führen können.
- Die sichersten Bereiche für das Radfahren sind Bereiche mit begrenztem oder keinem Autoverkehr, wie z. B. : Privatbereiche, Spielplätze, Schulhöfe, Erholungsgebiete.
- Dieses Produkt ist für einen einzelnen Benutzer mit einer Mindestgröße von 80 cm und einem Maximalgewicht von 35 kg vorgesehen.
- Bewahren Sie die Verpackung auf oder entsorgen Sie sie gemäß den örtlichen Vorschriften.
- Zum Schutz von Kindern dürfen keine frei zugänglichen Teile der Verpackung (Plastiktüten, Kartons, etc.) zurückgelassen werden. Erstickungsgefahr!
- Achtung. Nicht für Kinder unter 36 Monaten geeignet. Kleine Teile. Erstickungsgefahr!

I Fahrradteile

- | | |
|---------------------------------|--|
| 1. Rahmen mit montiertem Sattel | 6. Stift mit Gewinde x 2 |
| 2. Lenkrad mit Glocke | 7. Schraube für den Stift |
| 3. Vordergabel | 8. Buchsen x4 |
| 4. Rad x2 | 9. Inbusschlüssel x2 |
| 5. Dichtring | 10. Montageschlüssel |
| | 11. Klingel mit der Befestigungsschraube |

II Montage des Fahrrads

Beginnen Sie die Montage des Kinderfahrrads, indem Sie die Vordergabel (3.) mit dem Rad (4.) mit dem Stift mit Gewinde

(6.), der Schraube für den Stift (7.) und zwei Buchsen (8.) und zwei Inbusschlüsseln (9.) drehen. Führen Sie dazu den Stift durch das Loch im Rahmen, setzen Sie dann die Buchse auf, stecken Sie sie durch das Loch im Rad, setzen Sie die zweite Buchse auf und schrauben Sie die Schraube mit den Inbusschlüsseln an den Stift (ABB. A). Schieben Sie das erhaltene Element in den Rahmen (1.). Vergewissern Sie sich, dass sich der Clip oben an der Gabel vorne am Fahrrad befindet (Abb. B). Setzen Sie dann den Dichtring (5.) und den Lenker (2.) auf den oberen Teil der Gabel und drehen Sie zuerst den Verriegelungshebel am Lenker, um die Montage zu erleichtern (Abb. C). Schließen Sie den Verriegelungshebel, nachdem Sie das Lenker über den oberen Teil der Gabel geschoben haben (ABB. D). Um das Lenkrad zu demontieren, beugen Sie den Verriegelungshebel (I), drücken Sie den in Abbildung E gezeigten Knopf (II) und schieben Sie es aus der Gabel. Bei der Montage der Klingel (11) zuerst die Schraube lösen und dann die Klingel auf das Lenkrad setzen und die Schraube anziehen mit dem Montageschlüssel (10). Installieren Sie das Hinterrad auf die gleiche Weise wie das Vorderrad mit Schraube für den Stift (7.), mit Schraube für den Stift (7.) und zwei Buchsen (8.) (ABB. F). Die Höhe des Sattels kann mit der Schraube unter dem Sattel eingestellt werden. Lösen Sie dazu die Schraube mit einem Inbusschlüssel, stellen Sie den Sattel auf die entsprechende Höhe ein und ziehen Sie die Schraube fest. Denken Sie daran, dass die Mindesteinführungsmarkierung für die Sattelstütze im Rahmen verborgen sein muss (setzen Sie den Sattel so ein, dass sich der Pfeil auf der Sattelstütze im Rohr befindet) (ABB. G). **WARNUNG!** Überprüfen Sie vor jedem Gebrauch, ob alle Verbindungselemente (Schrauben, Stifte, Buchsen) richtig angepasst werden. Bewahren Sie kleine Teile außerhalb der Reichweite von Kindern auf.

III Wartung und Reinigung, Lagerung

Das Produkt sollte mit einem feuchten Tuch oder Schwamm gereinigt werden. Vor Staub, Feuchtigkeit, Wasser, hohen und sehr niedrigen Temperaturen und Stürzen usw. schützen.

IV Garantie

1. Alle Kinderkraft Produkte haben 24-monatige Garantie. Die Garantiefrist beginnt an dem Tag, an dem das Produkt an den Käufer geliefert wird.
2. Die Garantie gilt nur im Gebiet der EU-Mitgliedstaaten, mit Ausnahme von Überseegebieten (gemäß dem aktuellen Sachstand, insbesondere: Azoren, Madeira, Kanarische Inseln, französische Überseegebieten, Ålandinseln, Athos, Ceuta, Melilla, Helgoland, Büsingen am Hochrhein, Campione d'Italia und Livigno), sowie im Gebiet des Vereinigten Königreichs Großbritannien und Nordirland, mit Ausnahme von Überseegebieten (u.a. Bermuda, Cayman Islands, Falkland Islands).
3. Die Garantie gilt nicht in Ländern, die oben nicht genannt wurden. Die Bedingungen der zusätzlichen Garantie können vom Verkäufer festgelegt werden.
4. In einigen Ländern ist es möglich, die Garantie für einen begrenzten Zeitraum auf 120 Monate (10 Jahre) zu verlängern. Der vollständige Text der Allgemeinen Geschäftsbedingungen und das Formular für Garantieverlängerung sind unter WWW.KINDERKRAFT.COM verfügbar.
5. Die Garantie gilt nur im Absatz 2 genannten Gebiet.
6. Die Beschwerden sollten unter Anwendung des Formulars unter WWW.RMA.KINDERKRAFT.COM eingereicht werden.
7. Die Garantie umfasst nicht:
 - A. kleine Schäden, einschließlich, aber nicht beschränkt auf: Kratzer, Dellen und Risse des Kunststoffes, es sei denn, der Fehler ist auf einen Material- oder Herstellungsfehler zurückzuführen;
 - B. Schäden durch unsachgemäße Verwendung oder schlechte Wartung, einschließlich, aber nicht beschränkt auf: mechanische Schäden an den Produkten, die durch unsachgemäße Verwendung oder schlechte Wartung verursacht wurden;
 - Lesen Sie die Informationen über Bedienung und Wartung in der Bedienungsanleitung;
 - C. Schäden durch unsachgemäße Montage, Installation oder Demontage von Produkten und / oder Zubehör;
 - Lesen Sie die Informationen über Bedienung und Montage in der Bedienungsanleitung;
 - D. Schäden durch Korrosion, Schimmel oder Rost durch unsachgemäße Wartung, Pflege und Lagerung;
 - E. Schäden, die durch normale Abnutzung oder durch normalen Zeitablauf verursacht wurden;
 - Dazu gehören: Risse oder Brüche der Schläuche; Reifenschäden; Reifenprofilschäden, Ausbleichen der Stoffe infolge mechanischer Verwendung (z.B. an Gelenken oder Bedeckung der beweglichen Teile);
 - F. Schäden durch Erosion durch Sonne, Schweiß, Reinigungsmittel, Lagerbedingungen oder häufiges Waschen usw.;
 - G. Schäden durch Unfall, Missbrauch, unsachgemäße Verwendung, Feuer, Flüssigkeit, Erdbeben und andere äußere Ursachen;
 - H. Produkte, deren Funktionen ohne schriftliche Zustimmung von 4Kraft geändert wurden;
 - I. Produkten, von denen die Seriennummer oder Chargennummer entfernt oder in irgendeiner Weise zerstört wurde;
 - J. Schäden durch die Verwendung von Komponenten und Produkten der anderen Produzenten, einschließlich, aber nicht beschränkt auf: Getränkehalter, Schirme, Reflektoren, Glocken;
 - K. Schäden durch Transport oder Flugzeugpersonal.

8. Die Garantiedauer für das dem Produkt beigefügte Zubehör beträgt 6 Monate ab Verkaufsdatum, ausgenommen von den oben erwähnten Schäden.
9. Diese Garantiebedingungen ergänzen die gesetzlichen Ansprüche des Kunden gegenüber 4KRAFT sp. z o.o. Die Garantie schließt die Rechte des Kunden, die sich aus den Vorschriften über die Gewährleistung für Mängel am verkauften Produkt ergeben, nicht aus, beschränkt sie nicht und stellt sie nicht ein.
10. Der vollständige Text der Garantiebedingungen ist unter WWW.KINDERKRAFT.COM verfügbar.

Alle Rechte an dieser Studie liegen vollständig bei 4Kraft Sp. z o. o. Jede nicht autorisierte Verwendung, die ihrem beabsichtigten Zweck widerspricht, insbesondere: Verwendung, Kopieren, Reproduktion, Weitergabe - ganz oder teilweise ohne Zustimmung von 4Kraft Sp. z o. o. kann rechtliche Konsequenzen haben.

EN

Dear customer

Thank you for purchasing a Kinderkraft product.

We design our bicycles with your child in mind - we always care about safety and quality, which guarantees that with the purchase of our products you get the comfort of the best possible choice.

IT IS IMPORTANT TO KEEP THIS MANUAL FOR FUTURE USE.

SAFETY INSTRUCTIONS AND PRECAUTIONS

Attention:

- Compliance with the user manual ensures safe use of the toy. Read the user manual carefully before using the bike and keep it for future use. Recommended age: 3+.
- Use personal protective equipment such as helmets, gloves, elbow pads and knee pads. This product is intended for outdoor use. Do not use in road traffic. The kids cruiser bike should not be used near motor vehicles, streets, swimming pools, hills, roads, stairs or on uneven ground.
- Use the toy on flat, obstacle-free surfaces.
- To avoid serious injuries, continuous adult supervision is necessary.
- To avoid falls and collisions causing injury to the user or others, parents/guardians should draw children's attention to the safety precautions to be taken. Before using the product, it is important to explain to children how to use it safely.
- The person using the product must always wear shoes.
- Assembly must always be carried out by an adult. Before each use, check that the item is not damaged or worn and that all assembly and fastening parts are in good condition. Ensure that the bolts and nuts retain their auto-locking properties. Check that the assembly is complete and in good condition. If you notice that some parts are missing or damaged, do not use the product, but contact your retailer.
- Be careful when riding bicycles, you should know how to ride to avoid falls or collisions that could cause injury to the user or a third person.
- The safest areas for the persons using the bicycle are those with little or no vehicular traffic, such as private areas, playgrounds, schoolyards, and school playgrounds.
- This product is intended for a user with a minimum height of 80 cm and a maximum weight of 35 kg.
- Keep the packaging or dispose of it in accordance with local regulations.
- For the safety of children, do not leave parts of the packaging freely accessible (plastic bags, cardboard boxes, etc.). Risk of suffocation!
- Warning. Not suitable for children under 36 months. Small parts. Choking hazard!

I Bike components

- | | |
|-----------------------------|---------------------------------|
| 1. Frame with attached seat | 6. Threaded pin x2 |
| 2. Handlebar with bell | 7. Pin screw x2 |
| 3. Front fork | 8. Bushings x4 |
| 4. Wheel x2 | 9. Allen key x2 |
| 5. Seal ring | 10. Mounting spanner |
| | 11. Bike bell with fixing screw |

II Assembly of the bike

Start assembling the bike by fixing the front fork (3.) to the wheel (4.) using the threaded pin (6.), a pin screw (7.), two bushings (8.) and two Allen keys (9.). To do this, insert the pin through the hole in the frame, then insert the bushing, pass it through the hole in the wheel, insert the second bushing and screw the pin screw to the pin with the Allen key (FIG. A). Slide the assembled structure into the frame (1.). Make sure the latch on the top of the front fork is in front of the bike (FIG. B). Then place the seal ring (5.) and the handlebar (2.) on the top of the front fork, first tilting the safety lever on the handlebar to facilitate mounting (FIG. C). Close the safety lever once the handlebar is mounted on the fork (FIG. D). To dismount the handlebar, tilt the safety lever (I), press button (II) as shown in Figure E and pull it out of the front fork. When assembling the bike bell (11), first take out the screw and place the bike bell base on the steering bar, and then fix the screw with the mounting spanner (10). The rear wheel must be mounted similarly to the front wheel using a threaded pin (6.), pin bolts (7.) and two bushings (8.) (FIG. F). It is possible to adjust the saddle height using the screw underneath the saddle. To do so, loosen the screw with an Allen key, adjust the saddle to the correct height and tighten the screw. Note that the symbol indicating the minimum depth of the insertion of the bracket must be placed inside in the frame (the saddle must be inserted so that the arrow on the bracket is inside the tube, below the seat clamp) (FIG. G). CAUTION! Before each use, check that all connecting elements (screws, pins, bushings) are correctly fixed. Keep small parts out of reach of children.

III Maintenance and cleaning, storage

Clean the product with a damp cloth or sponge. Protect from dust, moisture, water, high and very low temperatures, falls, etc.

IV Warranty

1. All Kinderkraft products are covered by a 24-month warranty. The warranty period starts from the date the product is handed over to the Buyer.
2. The warranty is only valid in the member states of the European Union, excluding overseas territories (as currently defined, including in particular: Azores, Madeira, Canary Islands, French Overseas Departments, Åland Islands, Athos, Ceuta, Melilla, Helgoland, Büsingen am Hochrhein, Campione d'Italia and Livigno) and the territory of the United Kingdom of Great Britain and Northern Ireland excluding the British Overseas Territories (e.g. Bermuda, Cayman Islands, Falkland Islands).
3. The manufacturer's warranty does not apply to countries not listed above. The conditions of the additional warranty may be determined by the Seller.
4. In some countries, it is possible to extend the warranty to a limited period of 120 months (10 years). The complete terms and conditions and the warranty extension registration form are available at WWW.KINDERKRAFT.COM
5. The warranty is valid only in the territory indicated in paragraph 2.
6. Claims must be made by completing the form available at WWW.RMA.KINDERKRAFT.COM
7. The warranty does not cover:
 - A. Cosmetic damage, including but not limited to: scratches, dents and cracks in plastic, unless the failure is due to a material or manufacturing defect;
 - B. Damage resulting from misuse or poor maintenance - including but not limited to: mechanical damage to products caused by misuse or poor maintenance;
 - o Refer to the instructions for use and installation of the product contained in the user manual;
 - C. Damage caused by improper assembly, installation or disassembly of products and/or accessories;
 - o Refer to the instructions for use and installation of the product contained in the user manual;
 - D. Damage caused by corrosion, mould or rust, resulting from improper maintenance, care and storage;
 - E. Damage caused by normal wear and tear or otherwise resulting from the normal passage of time;
 - o This includes: tears or punctures in inner tubes; tyre damage; tyre tread damage; fading of fabrics resulting from mechanical use (e.g. on joints and covering of moving parts);
 - F. Damage or erosion caused by sun, perspiration, detergents, storage conditions or frequent washing, etc;
 - G. Damage caused by accident, abuse, misuse, fire, contact with liquid, earthquake or other external causes;
 - H. Products that have been modified to change functionality without 4Kraft's written consent;
 - I. Products from which the serial number or lot number has been removed or tampered with in any way;
 - J. Damage caused by the use of third party components or products - including but not limited to: cup holders, umbrellas, reflectors, bells;
 - K. Damage caused by transport or by ground handling service providers.
8. The warranty period for accessories included with the product is 6 months from the date of sale, excluding the faults described above.

9. These warranty conditions are complementary to the Customer's statutory rights with respect to 4KRAFT sp. z o.o. The warranty does not exclude, limit or suspend the Customer's rights under warranty for defects in goods sold.
10. The full text of the Terms and Conditions of the Warranty is available on the website WWW.KINDERKRAFT.COM

All rights to this data are entirely reserved to 4Kraft Sp. z o.o. Any unauthorized use or misuse, including usufruct, copying, duplication and sharing, wholly or partially, without consent of 4Kraft Sp. z o.o. may result in legal consequences.

ES

Estimado cliente

Gracias por comprar un producto de Kinderkraft.

Diseñamos nuestras bicicletas pensando en su hijo - en todo momento nos preocupamos por la seguridad y la calidad, lo que garantiza el mejor confort y la mejor elección posibles.

IMPORTANTE CONSERVAR ESTE MANUAL PARA USO FUTURO.

INSTRUCCIONES DE SEGURIDAD Y PRECAUCIÓN

Advertencias :

- El cumplimiento de las instrucciones de uso garantiza un uso seguro del juguete. Lea atentamente las instrucciones antes de utilizar la bicicleta y guárdela para un uso futuro. Edad recomendada: 3+.
- Use equipo de protección personal como cascos, guantes, coderas y rodilleras. Este producto está destinado para uso en exteriores. No lo utilice en el tráfico rodado. La bicicleta de carretera del niño no debe utilizarse cerca de vehículos de motor, calles, piscinas, colinas, carreteras, escaleras o cuestas.
- Use el juguete sobre superficies planas y libres de obstáculos.
- Para evitar lesiones graves, es necesaria la supervisión continua por parte de un adulto.
- Para evitar caídas y colisiones que causen lesiones al usuario u otras personas, los padres/tutores deben llamar la atención de los niños sobre las precauciones que deben tomar. Antes de usar el producto, es importante explicar a los niños cómo usar la bici de manera segura.
- Siempre póngase zapatos cuando use el producto.
- El montaje de la bici debe ser realizado siempre por un adulto. Antes de cada uso, compruebe que el artículo no esté dañado ni desgastado y que todas las piezas de montaje y fijación estén en buenas condiciones. Asegúrese de que los pernos y las tuercas mantengan sus propiedades de autotierre. Compruebe que el montaje esté completo y en buen estado. Si se percatara que faltan piezas o que algunas están dañadas, no utilice el producto, pero póngase en contacto con su detallista.
- Tenga cuidado al montar en bicicleta, sepa cómo montarla para evitar caídas o colisiones que puedan causar lesiones al usuario o a un tercero.
- Las áreas más seguras para los ciclistas son aquellas con poco o ningún tráfico vehicular, tales como áreas privadas, patios de recreo, áreas de recreo escolares.
- Este producto está destinado a un usuario con una altura mínima de 80 cm y un peso máximo de 35 kg.
- Mantenga el embalaje o deséchelo de acuerdo con las regulaciones locales.
- Para la seguridad de los niños, no deje partes del embalaje (bolsas de plástico, cajas de cartón, etc.) a su alcance. Peligro de ahogo por atragantamiento!
- Advertencia. No conviene para niños menores de 36 meses. Partes pequeñas. Peligro de atragantamiento!

I Componentes de la bicicleta

- | | |
|-----------------------------|-------------------------------------|
| 1. Marco con sillín montado | 6. Perno roscado x2 |
| 2. Manillar con campana | 7. Tornillo del perno x2 |
| 3. Horquilla delantera | 8. Bujes x4 |
| 4. Rueda x2 | 9. Llave Allen x2 |
| 5. Anillo de sujeción | 10. Llave de montaje |
| | 11. Timbre con tornillo de fijación |

II Montaje de la bicicleta

Empieza a montar la bicicleta fijando la horquilla delantera (3.) a la rueda (4.) con el perno roscado (6.), el tornillo del perno (7.), los bujes (8.) y dos llaves Allen (9.). Inserta el perno en el agujero del cuadro, luego inserta el buje, pásalo por el agujero de la rueda, inserta el segundo buje y atornilla el perno con la llave Allen (FIG. A). Desliza la estructura dentro del cuadro (1.). Asegúrate de que el pestillo de la parte superior de la horquilla delantera está en la parte delantera de la bicicleta (FIG. B). A continuación, coloca el anillo de sujeción (5.) y el manillar (2.) en la horquilla delantera, inclinándolo primero la palanca de seguridad del manillar para facilitar el montaje (FIG. C). Cierra la palanca de seguridad una vez que el manillar esté montado en la horquilla (FIG. D). Para quitar el manillar, inclina la palanca de seguridad (I), pulsa el botón (II) como se muestra en la figura E y sácalo de la horquilla delantera. Para montar el timbre (11), primero destornille el tornillo y coloque la base del timbre en el volante, luego apriete el tornillo la llave de montaje (10). La rueda trasera debe ser montada de la misma manera que la delantera usando un perno roscado (6.), tornillos de perno (7.) y dos bujes (8.) (FIG. F). La altura del sillín puede ser ajustada por medio del perno debajo del sillín. Para ello, afloja el tornillo con una llave Allen, ajusta el sillín a la altura correcta y aprieta el tornillo. Ten en cuenta que el símbolo que indica la profundidad mínima de inserción del soporte debe colocarse dentro del cuadro (el sillín debe insertarse de modo que la el símbolo de la flecha esté dentro del tubo, debajo de la abrazadera del sillín) (FIG. G). PRECAUCIÓN: Antes de cada uso, comprueba que todos los elementos de conexión (tornillos, pernos, bujes) estén bien asegurados. Guarda las partes pequeñas fuera del alcance de los niños.

III Mantenimiento y limpieza, almacenamiento

Limpie el producto con un paño húmedo o una esponja. Protégelo del polvo, la humedad, el agua, las temperaturas altas y muy bajas, las caídas, etc.

IV Garantía

1. Todos los productos Kinderkraft están cubiertos por una garantía de 24 meses. El periodo de garantía comienza a partir de la fecha de entrega del producto al comprador.
2. La garantía sólo es válida en los países miembros de la Unión Europea, excluyendo los territorios de ultramar (tal y como se definen actualmente, incluyendo pero no limitándose a: Azores, Madeira, Islas Canarias, Departamentos Franceses de Ultramar, Islas Åland, Athos, Ceuta, Melilla, Helgoland, Büsingen am Hochrhein, Campione d'Italia y Livigno) y el territorio del Reino Unido de Gran Bretaña e Irlanda del Norte, excluyendo los territorios británicos de ultramar (por ejemplo, Bermudas, Islas Caimán, Islas Malvinas).
3. La garantía del fabricante no se aplica a los países que no figuran en la lista anterior. Los términos de la garantía adicional pueden ser determinados por el vendedor.
4. En algunos países es posible extender la garantía hasta 120 meses (10 años) por un período limitado. Los términos y condiciones completos y el formulario de registro de la garantía ampliada están disponibles en WWW.KINDERKRAFT.COM.
5. La garantía sólo es válida en el territorio indicado en el apartado 2.
6. Las reclamaciones deben realizarse rellenando el formulario disponible en WWW.RMA.KINDERKRAFT.COM.
7. La garantía no cubre:
 - A. Daños estéticos, incluyendo pero no limitado a: arañazos, abolladuras y grietas en el plástico, a menos que el fallo se deba a un defecto de material o de fabricación;
 - B. Daños resultantes de un mal uso o de un mantenimiento deficiente, incluidos, entre otros, los daños mecánicos de los productos causados por un mal uso o un mantenimiento deficiente;
 - o Consulte las instrucciones de uso e instalación del producto contenidas en el manual de usuario;
 - C. Daños causados por un montaje, instalación o desmontaje incorrecto de los productos y/o accesorios;
 - o Consulte las instrucciones de uso e instalación del producto contenidas en el manual de usuario;
 - D. Daños causados por corrosión, moho u óxido, resultantes de un mantenimiento, cuidado y almacenamiento inadecuados;
 - E. Daños causados por el desgaste normal o por el paso normal del tiempo;
 - o Esto incluye: roturas o pinchazos en las cámaras de aire; daños en los neumáticos; daños en la banda de rodadura; decoloración de los tejidos como consecuencia del uso mecánico (por ejemplo, en las juntas y en el revestimiento de las piezas móviles);
 - F. Daños o erosión causados por el sol, la transpiración, los detergentes, las condiciones de almacenamiento o los lavados frecuentes, etc;
 - G. Daños causados por accidente, abuso, mal uso, fuego, contacto con líquidos, terremotos u otras causas externas;
 - H. Productos que hayan sido modificados para cambiar su funcionalidad sin el consentimiento por escrito de 4Kraft;
 - I. Productos a los que se les haya quitado el número de serie o el número de lote o que hayan sido manipulados de alguna manera;

- J. Daños causados por el uso de componentes o productos de terceros - incluyendo pero no limitado a: portavasos, paraguas, reflectores, timbres;
- K. Daños causados por el transporte o por los proveedores de servicios de asistencia en tierra.
8. El periodo de garantía de los accesorios incluidos en el producto es de 6 meses a partir de la fecha de venta, excluyendo los defectos descritos anteriormente.
9. Estas condiciones de garantía son complementarias a los derechos del cliente respecto a 4KRAFT sp. z o.o. La garantía no excluye, limita o suspende los derechos de garantía del cliente por defectos en la mercancía vendida.
10. El texto completo de las condiciones de garantía está disponible en WWW.KINDERKRAFT.COM

Todos los derechos del presente documento pertenecen en su totalidad a 4Kraft Sp. z o.o. Cualquier uso no autorizado de los mismos en contra de su propósito, incluyendo en particular: el uso, la copia, la reproducción, la puesta a disposición - en su totalidad o en parte, sin el consentimiento de 4Kraft Sp. z o.o. puede tener consecuencias legales.

FR

Cher client

Merci d'avoir acheté un produit Kinderkraft.

Nous concevons nos vélos en pensant à votre enfant - nous nous soucions toujours de la sécurité et de la qualité, ce qui garantit le confort du meilleur choix possible.

IL EST IMPORTANT DE CONSERVER CE MODE D'EMPLOI POUR UNE UTILISATION ULTÉRIEURE.

CONSIGNES DE SÉCURITÉ ET DE PRÉCAUTION

Avertissements:

- Le respect du mode d'emploi garantit une utilisation sûre du jouet. Lisez attentivement le mode d'emploi avant d'utiliser le vélo et conservez-le pour une utilisation ultérieure. Âge recommandé : 3+.
- Utiliser des équipements de protection individuelle tels qu'un casque, des gants, des protège-coudes et des protège-genoux. Ce produit est destiné à un usage extérieur. Ne pas utiliser dans la circulation routière. Le vélo route enfant ne doit pas être utilisé à proximité de véhicules à moteur, de rues, de piscines, de collines, de routes, d'escaliers, de dénivellations.
- Utilisez le jouet sur des surfaces planes et sans obstacles.
- Pour éviter les blessures graves, la surveillance continue par un adulte est nécessaire.
- Pour éviter les chutes et les collisions causant des blessures à l'utilisateur ou à des tiers, les parents/tuteurs doivent attirer l'attention des enfants sur le respect des précautions à prendre. Avant d'utiliser le produit, il est important d'expliquer aux enfants comment l'utiliser en toute sécurité.
- Il faut toujours porter des chaussures lors de l'utilisation du produit.
- Le montage doit toujours être effectué par un adulte. Avant chaque utilisation, vérifiez que l'article n'est pas endommagé ou usé et que toutes les pièces d'assemblage et de fixation sont en bon état. S'assurer que les boulons et les écrous conservent leurs propriétés d'auto-fermeture. Vérifier que l'ensemble est complet et en bon état. Si vous constatez que des pièces sont manquantes ou endommagées, n'utilisez pas le produit, mais contactez votre détaillant.
- Soyez prudent lorsque vous utilisez des vélos, il faut savoir conduire pour éviter les chutes ou les collisions qui pourraient causer des blessures à l'utilisateur ou à une tierce personne.
- Les zones les plus sûres pour les cyclistes sont celles où la circulation automobile est limitée ou inexistante, comme les aires privées, les terrains de jeux, les cours d'école, les cours de récréation et les aires de jeux scolaires.
- Ce produit est destiné à un utilisateur avec une hauteur minimale de 80 cm et un poids maximal de 35 kg.
- Conserver l'emballage ou en disposer conformément à la réglementation locale.
- Pour la sécurité des enfants, ne laissez pas les parties de l'emballage librement accessibles (sacs en plastique, boîtes en carton, etc.). Risque d'étouffement!
- Attention. Ne convient pas aux enfants de moins de 36 mois. Petits éléments. Danger d'étouffement!

I Composants de vélo

- | | |
|------------------------------|-----------------------------------|
| 1. Cadre avec selle attachée | 6. Boulon fileté x2 |
| 2. Guidon avec une cloche | 7. Vis à boulon x2 |
| 3. Fourche avant | 8. Moyeux x4 |
| 4. Roue x2 | 9. Clé Allen x2 |
| 5. Bague de serrage | 10. Clé de montage |
| | 11. Sonnette avec vis de fixation |

II Montage du vélo

Commencez à assembler le vélo en fixant la fourche avant (3.) à la roue (4.) à l'aide du boulon fileté (6.), du vis à boulon (7.), des moyeux (8.) et de deux clés Allen (9.). Pour ce faire, insérez le boulon dans le trou du cadre, puis insérez le moyeu, faites-le passer dans le trou de la roue, insérez le deuxième moyeu et vissez le boulon à la vis à l'aide de la clé Allen (FIG. A). Faites glisser la structure dans le cadre (1.). Assurez-vous que le loquet situé sur le dessus de la fourche avant se trouve à l'avant du vélo (FIG. B). Placez ensuite la bague de serrage (5.) et le guidon (2.) sur la fourche avant, en inclinant d'abord le levier de sécurité sur le guidon pour faciliter le montage (FIG. C). Fermez le levier de sécurité une fois que le guidon est monté sur la fourche (FIG. D). Pour démonter le guidon, inclinez le levier de sécurité (I), appuyez sur le bouton (II) comme indiqué sur la figure E et tirez-le hors de la fourche avant. Pour monter la sonnette (11), dévissez d'abord la vis et placez la base de la sonnette sur le volant, puis serrez la vis de la clé de montage (10). La roue arrière doit être montée de la même manière que la roue avant à l'aide d'un boulon fileté (6.), des vis à boulon (7.) et de deux moyeux (8.) (FIG. F). Il est possible de régler la hauteur de la selle à l'aide de la vis située sous la selle. Pour ce faire, il faut desserrer la vis avec une clé Allen, ajuster la selle à la bonne hauteur et serrer la vis. Notez que le symbole indiquant la profondeur minimale d'insertion du support doit être placé à l'intérieur du cadre (la selle doit être insérée de telle sorte que le symbole de la flèche se trouve à l'intérieur du tube, sous le collier de serrage de la selle) (FIG. G). ATTENTION ! Avant chaque utilisation, vérifiez que tous les éléments de connexion (vis, boulons, moyeux) sont correctement fixés. Gardez les petites pièces hors de portée des enfants.

III Entretien et nettoyage, stockage

Nettoyer le produit avec un chiffon ou une éponge humide. Protéger contre la poussière, l'humidité, l'eau, les températures élevées et très basses, les chutes, etc.

IV Garantie

1. Tous les produits Kinderkraft sont couverts par une garantie de 24 mois. La période de garantie commence à partir de la date de remise du produit à l'acheteur.
2. La garantie n'est valable que dans les pays membres de l'Union européenne, à l'exclusion des territoires d'outre-mer (tels qu'ils sont définis actuellement, comprenant notamment : Açores, Madère, Canaries, départements français d'outre-mer, îles Åland, Athos, Ceuta, Melilla, Helgoland, Büsingen am Hochrhein, Campione d'Italia et Livigno) et le territoire du Royaume-Uni de Grande-Bretagne et d'Irlande du Nord à l'exclusion des territoires britanniques d'outre-mer (par exemple, Bermudes, îles Caïmans, îles Falkland).
3. La garantie du fabricant ne s'applique pas aux pays non énumérés ci-dessus. Les conditions de la garantie supplémentaire peuvent être déterminées par le vendeur.
4. Dans certains pays, il est possible d'étendre la garantie jusqu'à 120 mois (10 ans) pour une période limitée. Les conditions complètes et le formulaire d'enregistrement de l'extension de garantie sont disponibles sur WWW.KINDERKRAFT.COM.
5. La garantie est valable uniquement sur le territoire indiqué au paragraphe 2.
6. Les réclamations doivent être effectuées en remplissant le formulaire disponible sur WWW.RMA.KINDERKRAFT.COM.
7. La garantie ne couvre pas :
 - A. Les dommages esthétiques, y compris, mais sans s'y limiter : les rayures, les bosses et les fissures dans le plastique, à moins que la défaillance ne soit due à un défaut de matériau ou de fabrication ;
 - B. Les dommages résultant d'une mauvaise utilisation ou d'un mauvais entretien - y compris, mais sans s'y limiter : les dommages mécaniques aux produits causés par une mauvaise utilisation ou un mauvais entretien ;
 - o Consultez les instructions d'utilisation et d'installation du produit contenues dans le manuel d'utilisation ;
 - C. Les dommages causés par un montage, une installation ou un démontage incorrects des produits et/ou des accessoires
 - o Consultez les instructions d'utilisation et d'installation du produit contenues dans le manuel d'utilisation ;
 - D. Les dommages causés par la corrosion, la moisissure ou la rouille, résultant d'un entretien, d'un soin et d'un stockage inappropriés ;
 - E. Les dommages causés par l'usure normale ou résultant du passage normal du temps ;
 - o Cela comprend : les déchirures ou les perforations des chambres à air ; les dommages aux pneus ; les dommages à la bande de roulement des pneus ; la décoloration des tissus résultant d'une usure mécanique (par exemple, sur les joints et le revêtement des pièces mobiles) ;
 - F. Les dommages ou l'érosion causés par le soleil, la transpiration, les détergents, les conditions de stockage ou les lavages fréquents, etc ;
 - G. Les dommages causés par un accident, un usage abusif, une mauvaise utilisation, un incendie, un contact avec un liquide, un tremblement de terre ou d'autres causes externes ;
 - H. Les produits qui ont été modifiés pour changer la fonctionnalité sans le consentement écrit de 4Kraft ;
 - I. Les produits dont le numéro de série ou de lot a été retiré ou altéré de quelque manière que ce soit ;

- J. Les dommages causés par l'utilisation de composants ou de produits tiers - y compris, mais sans s'y limiter : porte-gobelets, parapluies, réflecteurs, sonnettes ;
- K. les dommages causés par le transport ou par les prestataires de services aéroportuaires.
8. La période de garantie pour les accessoires inclus dans le produit est de 6 mois à compter de la date de vente, à l'exclusion des défauts décrits ci-dessus.
9. Ces conditions de garantie sont complémentaires aux droits légaux du client vis-à-vis de 4KRAFT sp. z o.o. La garantie n'exclut pas, ne limite pas et ne suspend pas les droits du client en matière de garantie pour les défauts des biens vendus.
10. Le texte complet des conditions de la garantie est disponible sur le site WWW.KINDERKRAFT.COM

Tous les droits relatifs au présent document appartiennent entièrement à 4Kraft Sp. z o.o. Toute utilisation non autorisée de ceux-ci à l'encontre de leur but, y compris notamment : l'utilisation, la copie, la duplication, la diffusion - en tout ou en partie sans le consentement de 4Kraft Sp. z o.o. peut entraîner des conséquences de nature juridique.

HU

Tisztelt Ügyfelünk!

Köszönjük, hogy megvásárolta Kinderkraft márkájú termékünket.

Termékeinket gyermekét szem előtt tartva hozzuk létre - mindig szem előtt tartva a biztonságot és a minőséget, így biztos lehet abban, hogy a legjobb döntést hozta.

FONTOS! ŐRIZZE MEG KÉSŐBBI FELHASZNÁLÁS CÉLJÁBÓL.

BIZTONSÁGRA ÉS ÓVINTÉZKEDÉSEKRE VONATKOZÓ FIGYELMEZTETÉSEK

Figyelmeztetések:

- Az útmutató betartása lehetővé teszi a játékszer biztonságos használatát. Kérjük, a bicikli használata előtt olvassa el figyelmesen a jelen használati útmutatót és őrizze azt meg! Ajánlott életkor: 3+.
- Használni személyi védőfelszerelést, azaz: bukósisakot, védőkesztyűt, valamint könyök- és térdvédőt. A termék kizárólag kültéri használatra készült. Ne használja utcai forgalomban. Ne használja a futóbiciklit mechanikus járművek, utca, medence, emelkedő, közutak, lépcső és lejtő közelében.
- A játékot sima és akadálymentes területen használja.
- A komoly testi sérülések elkerülése érdekében felnőtt személy állandó felügyelete szükséges.
- A balesetek és a felhasználóban vagy harmadik félben sérüléseket okozó esések elkerülése érdekében a szülőknek/felügyelőnek figyelmeztetnie kell a gyermeket a szükséges óvintézkedési lépések betartására. A használat előtt magyarázza el gyermekének, hogy mik a termék biztonságos használatának alapjai.
- A termék használatakor lábbeli viselete kötelező.
- Az összeszerelést mindig felnőtt személynek kell végrehajtania. Minden használat előtt ellenőrizze, hogy a termék nincs-e megsérülve és nem nem látható-e rajta elhasználódás jelei, továbbá ellenőrizze, hogy mindegyik csatlakozó- és összekötőelem megfelelően illeszkedik-e. Győződjön meg, hogy a csavarok és anyacsavarok még mindig rendelkeznek-e önzáró tulajdonsággal. Ellenőrizze, hogy a készlet teljes és hiánymentes-e. Ha hibás vagy hiányzó alkatrészt állapít meg, ne használja a terméket és vegye fel a kapcsolatot az értékesítővel.
- A játékszerek használatakor kellő óvatossággal járjon el, az esések és a felhasználóban vagy harmadik félben sérüléseket okozó ütközések elkerüléséhez előzetesen megszerzett tapasztalatra van szükség.
- A futóbicikli legbiztonságosabb használati területei közé a korlátozott autóforgalomú vagy autóforgalomtól elzárt területek tartoznak, mint pl.: magánterület, játszótér, iskolaudvar, rekreációs területek.
- A terméket egyszerre egy, maximum 80 cm magasságú és 35 kg testsúlyú felhasználó veheti igénybe.
- Őrizze meg a csomagolást vagy hasznosítsa újra a helyi előírásoknak megfelelően.
- A gyermekek biztonsága érdekében ne hagyja a csomagolás elemeit (műanyag zacskók, kartonok stb.) felügyelet nélkül. Fulladásveszély!
- Figyelmeztetés. Csak 36 hónaposnál idősebb gyermekek számára alkalmas. Kis alkatrészek. Fulladásveszély!

I Bicikli alkatrészei

- | | |
|-------------------------------|-----------------------------|
| 1. Váz és ülés | 6. Menetes rúd x2 |
| 2. Csengővel ellátott kormány | 7. Csavar a rúdhoz x2 |
| 3. Elülső villa | 8. Hüvely x4 |
| 4. Kerék x2 | 9. Imbuszkulcs x2 |
| 5. tömítőgyűrű | 10. Szerelőkulcs |
| | 11. Csengő rögzítőcsavarral |

II Bicikli összeszerelése

A bicikli összeszerelését az előlő villa (3) és a kerék (4) menetes rúddal (6), csavarral (7), két hüvellyel (8) és imbuzkulccsal (9) való összecsavarásával kezdje. Ehhez helyezze át a rudat a keretben található nyíláson, majd helyezze fel a hüvelyt, dugja át a kerékben található nyíláson, helyezze fel a másik hüvelyt és rögzítse a csavart a rúdhoz imbuzkulcs segítségével (A. RAJZ). Az így kapott alkatrészt tolja be a keretbe (1). Ügyeljen arra, hogy a villa felső részén található csat a bicikli elején legyen (B. RAJZ). Ezt követően helyezze fel a tömítőgyűrűt (5.) és a kormányt (2.) a villa felső részére, először kinyitva a kormányon található reteszelő kart a rögzítés megkönnyítése érdekében (C. RAJZ). Azt követően, hogy felhelyezte a kormányt a villa felső részére, zárja vissza a reteszelő kart (D. RAJZ). A kormány levételéhez nyissa ki a reteszelő kart (I), nyomja meg az E rajzon látható gombot (II) és vegye le a villáról. A csengő (11) rögzítések először csavarja ki a csavart és helyezze a csengő alapját a kormányra, majd csavarja be a csavart érdekében szerelőkulcs (10). A hátsó kereket az előlőhöz hasonlóan kell rögzíteni a menetes rúd (6), a rúdhoz való csavar (7) és a két hüvely (8) segítségével. (F. RAJZ). Az üllő rész magassága az ülés alatt található csavar segítségével állítható be. Ehhez lazítsa meg a csavart imbuzkulcs segítségével, állítsa az ülés megfelelő magasságba és húzza meg a csavart. Ne feledje, hogy a támasztórúd minimális betolását jelző szimbólumnak el kell tűnnie a keretben (az üllő rész úgy kell betolnia, hogy a támasztórúdon található nyíl a cső belsejébe kerüljön) (G. RAJZ). FIGYELEM! Minden használat előtt ellenőrizze, hogy a rögzítőelemek (csavarok, rudak, hüvelyek) megfelelően illeszkednek-e. Az apróbb alkatrészeket tartsa gyermekektől távol.

III Karbantartás, tisztítás és tárolás

A terméket nedves ronggyal vagy szivaccsal tisztítsa. Óvja a terméket a portól, nedvességtől, víztől, magas és nagyon alacsony hőmérséklettől, leeséstől stb.

IV Garancia

A Kinderkraft Termékek 24 hónapos garanciával vannak ellátva. A garanciális idő a termék Vásárlónak való átadásának napjától számítandó.

2. A garancia csak az Európai Unió tagállamaiban érvényes, a tengerentúli területeken nem (az aktuális helyzetnek megfelelően különösen az alábbi helyeken: Azori-szigetek, Madeira, Kanári-szigetek, francia tengerentúli államok, Åland-szigetek, Athos, Ceuta, Melilla, Helgoland, Büsingen am Hochrhein, Campione d'Italia és Livigno), valamint Nagy-Britannia Egyesült Királysága és Észak-Írország, a tengerentúli brit területek kivételével (többek között Bermuda, Kajmán-szigetek, Falkland-szigetek).

3. A fent nem említett országokban a gyártói garancia nem érvényes. A további garanciális feltételeket az Eladó határozhatja meg.

4. Bizonyos országokban lehetőség van korlátozott időtartamra a garancia kiterjesztésére 120 hónapra (10 évre). A feltételek teljes tartalmát és a garancia meghosszabbítására szolgáló regisztrációs űrlapot az alábbi oldalon találja: WWW.KINDERKRAFT.COM

5. A garancia csak a 2. bekezdésben megjelölt területen érvényes.

6. Reklamációt az alábbi weboldalon található űrlap kitöltésével nyújthat be: WWW.RMA.KINDERKRAFT.COM

7. A garancia nem terjed ki az alábbiakra:

- A. Megjelenéskori hibák, beleértve, de nem kizárólag: karcolások, horpadások és repedések a műanyag felületeken, kivéve, ha a meghibásodást anyag- vagy gyártási hiba okozza;
- B. A nem rendeltetésszerű használatból vagy a nem megfelelő karbantartásból eredő károk - ideértve, de nem kizárólag: a termékek nem megfelelő használatából vagy nem megfelelő karbantartásából eredő mechanikai károsodásait;
 - Olvassa el a használati útmutatóban található használati és karbantartási utasításokat;
- C. A termékek és/vagy a kiegészítők nem megfelelő összeszerelése, telepítése vagy szétszerelése okozta károk;
 - Olvassa el a használati útmutatóban található használati és összeszerelési utasításokat;
- D. A nem megfelelő karbantartásból, gondozásból és tárolásból eredő korrózió, penész vagy rozsdas okozta károk;
- E. Normál elhasználódás vagy egyéb, az idő múlása okozta károk;
 - Ezek az alábbiak: belső szakadása vagy átszúrása; gumibroncs károsodása; gumibroncs futófelületének sérülése; a szövetek fakulása mechanikai használat eredményeként (például csuklóknál és mozgó alkatrészek burkolatainál);
- F. Nap, izzadság, mosószer, tárolási körülmények vagy gyakori mosás stb. okozta károk és elhasználódások.
- G. Baleset, visszaélés, nem megfelelő használat, tűz, folyadékkal való érintkezés, földrengés vagy más, külső tényező által okozott károk;
- H. Olyan termékek, amelyeket a 4Kraft írásbeli hozzájárulása nélkül módosítottak a funkcionalitás megváltoztatása érdekében;
- I. Olyan termékek, amelyekről a sorozatszámot vagy a tételszámot bármilyen módon eltávolították vagy torzították;
- J. Harmadik fél alkatrészei vagy termékei által okozott kár - ideértve, de nem kizárólag: pohártartó, esernyő, fényvisszaverő elemek, csengők;

K. Szállítás közben keletkező vagy légitársaság személyzete által okozott kár.

8. A készülékhez mellékelt tartozékok garanciális időtartama az értékesítéstől számítva 6 hónap, a fent említett sérüléseket leszámítva.

9. Jelen garanciális feltételek kiegészítő jellegűek az Ügyfelet a 4KRAFT sp. z o.o.-val szemben megillető jogokhoz képest. Jelen garancia nem zárja ki és nem korlátozza vagy függeszti fel az eladott termékek meghibásodására vonatkozó előírásokból eredő fogyasztói jogokat.

10. A részletes Garanciális Feltételek weboldalunkon olvashatók: WWW.KINDERKRAFT.COM A jelen dokumentumhoz való jog teljes egészében a 4Kraft Sp. z o.o. vállalaté.

A felhatalmazás nélküli, rendeltetésnek nem megfelelő felhasználása, különösképpen: a másolása, sokszorsítása, megosztása – részben vagy teljes egészében, a 4Kraft Sp. z o.o. külön engedélye nélkül, jogi következményeket vonhat maga után.

IT

Gentile Cliente!

Ringraziamo per l'acquisto del prodotto Kinderkraft.

Creiamo pensando al tuo bambino - prendiamo sempre cura della sicurezza e della qualità, garantendo in questo modo il comfort della scelta migliore.

IMPORTANTE! CONSERVARE PER UN USO SUCCESSIVO.

NOTE SULLA SICUREZZA E PRECAUZIONI

Avvertenze:

- Il rispetto delle istruzioni garantisce un uso sicuro del giocatolo. Leggere attentamente le istruzioni prima di usare la bicicletta e conservarle per un uso successivo. Età raccomandata: 3+.
- Indossare i dispositivi di protezione individuale, cioè il casco, le guanti, le protezioni per i gomiti e per le ginocchia. Prodotto destinato ad uso all'aperto. Non usare nel traffico. La bicicletta senza pedali non deve essere usata in prossimità delle vetture, strade, piscine, salite, carreggiate, scale, pendenze.
- Utilizzare il giocatolo sulle superfici piane e libere dagli ostacoli.
- Per evitare le lesioni gravi è necessaria la supervisione da parte di una persona adulta.
- Per evitare gli incidenti e collisioni che provochino le lesioni dell'utente o dei terzi, i genitori/tutori devono istruire i bambini sull'osservanza delle precauzioni. Prima di usare il prodotto è sempre necessario spiegare ai bambini in che cosa consiste l'uso sicuro dello stesso.
- È obbligatorio indossare le scarpe durante l'uso del prodotto.
- L'assemblaggio deve sempre essere affidato ad una persona adulta. Prima di ogni uso è necessario controllare che il prodotto non risulti guasto e non porti le tracce di usura, verificare che tutti gli elementi di giunzione e gli allacciamenti siano adeguatamente regolati. Accertarsi che le viti ed i dadi conservino le sue qualità autobloccanti. Controllare che il set sia intero e privo dei danneggiamenti. Se noterai la mancanza o danneggiamento delle parti, non usare il prodotto, ma contatta il venditore.
- È necessario essere prudenti durante utilizzo dei giocatoli da corsa, è richiesta la capacità di guida per evitare cadute o collisioni, che possono provocare le lesioni da parte dell'utente o dei terzi.
- I terreni più sicuri per andare in bicicletta sono le zone di traffico limitato o escluso, come: aree private, campi da gioco, campi sportivi scolastici, zone ricreative.
- Il prodotto è predisposto ad una sola persona di 80 cm di altezza e dal peso massimo di 35 kg.
- Conservare la confezione o smaltirla in maniera conforme con le leggi locali.
- Per garantire la sicurezza dei bambini non lasciare accessibili le parti della confezione (sacchi in plastica, scatoloni, ecc.). Pericolo di soffocamento!
- Avvertenza. Non adatto a bambini di età inferiore a 36 mesi. Piccole parti. Rischio di soffocamento!

I Componenti della bicicletta

- | | |
|----------------------------------|---|
| 1. Telaio con seggiolino montato | 6. Perno filettato x2 |
| 2. Manubrio con campanello | 7. Vite per perno x2 |
| 3. Forcella anteriore | 8. Boccole x4 |
| 4. Ruota x2 | 9. Chiave a brugola x2 |
| 5. Anello di tenuta | 10. Chiave di montaggio |
| | 11. Campanella con la vite di fissaggio |

II Assemblaggio della bicicletta

Iniziare l'assemblaggio della bicicletta avvitando la forcella anteriore (3.) con la ruota (4.) utilizzando il perno filettato (6.), la vite del perno (7.) e due boccole (8.) e due chiavi a brugola (9.). Per fare ciò inserire il perno attraverso il foro del telaio, quindi inserire la boccola, inserirla nel foro della ruota, infilare la seconda boccola ed avvitare la vite al perno utilizzando le chiavi a brugola (FIG. A). Fai scorrere l'elemento ottenuto nel telaio (1.). Assicurati che la clip sulla parte superiore della forcella sia nella parte anteriore della bicicletta (FIG. B). Quindi posiziona l'O-ring (5.) e il manubrio (2.) sulla parte superiore della forcella, tirando prima la leva di bloccaggio sul manubrio per facilitare l'assemblaggio (FIG. C). Chiudi la leva di bloccaggio (FIG. D) dopo aver fatto scorrere il manubrio sopra la parte superiore della forcella. Per smontare il manubrio, tirare la leva di fissaggio (I), premere il pulsante (II) mostrato in Figura E e sfilare il manubrio dalla forcella. Per montare la campanella (11) allentare prima la vite e mettere la base della stessa sul manubrio e successivamente serrare la vite con la chiave di montaggio (10). Installare la ruota posteriore nello stesso modo della ruota anteriore utilizzando il perno filettato (7.), la vite per perno (7.) e due boccole (8.) (FIG. F). È possibile regolare l'altezza del seggiolino con la vite sotto il seggiolino. Per fare ciò, allentare la vite con una chiave a brugola, regolare l'altezza del seggiolino e serrare la vite. Ricordare che il segno del minimo inserimento della staffa deve essere nascosto nel telaio (il seggiolino deve essere inserito in modo che la freccia sulla staffa sia all'interno del tubo) (FIG. G). **AVVERTIMENTO!** Prima di ogni utilizzo, controllare che tutti gli elementi di collegamento (viti, perni, boccole) siano ben montati. Tenere le piccole parti fuori dalla portata dei bambini.

III Manutenzione e pulizia, stoccaggio

Il prodotto va pulito con un panno umido o una spugna. Proteggere da polvere, umidità, acqua, alta od estremamente bassa temperatura e caduta, ecc.

IV Garanzia

1. Tutti i prodotti Kinderkraft sono coperti da una garanzia di 24 mesi. Il periodo di copertura della garanzia inizia dal giorno in cui il prodotto viene consegnato all'acquirente.
2. La garanzia è valida solo sul territorio dei paesi membri dell'Unione Europea, ad esclusione dei territori d'oltremare (attualmente riconosciuti, in particolare: Azzorre, Madeira, Isole Canarie, Dipartimenti francesi d'oltremare, Isole Åland, Athos, Ceuta, Melilla, Heligoland, Büsingen am Hochrhein, Campione d'Italia e Livigno) e sul territorio del Regno Unito di Gran Bretagna e Irlanda del Nord, esclusi i territori britannici d'oltremare (tra gli altri Bermuda, Isole Cayman, Isole Falkland).
3. Nei paesi di cui sopra, la garanzia del produttore non trova applicazione. Le condizioni di una supplementare garanzia possono essere determinate dal venditore.
4. In alcuni paesi è possibile estendere la garanzia fino a 120 mesi (10 anni) per un periodo limitato. I termini e le condizioni e il modulo di richiesta di estensione della garanzia sono disponibili sul sito WWW.KINDERKRAFT.COM
5. La garanzia è valida solo sui territori indicati al punto 2.
6. I reclami devono essere segnalati tramite la compilazione del modulo disponibile sul sito web WWW.RMA.KINDERKRAFT.COM
7. La garanzia non comprende:
 - A. Danni estetici, inclusi ma in via esclusiva: graffi, ammaccature e rotture nella plastica, a meno che il guasto non sia dovuto a un difetto nel materiale o un difetto di fabbricazione;
 - B. Danni derivanti da un uso improprio o da una inadeguata manutenzione - compresi, tra gli altri: danni meccanici dei prodotti dovuti ad un uso improprio o ad una inadeguata manutenzione;
 - Leggere con attenzione quanto riportato nelle linee guida per uso e manutenzione del prodotto contenute nel manuale d'uso;
 - C. Danni derivanti da un incorretto montaggio, installazione o smontaggio dei prodotti e/o degli accessori;
 - Leggere con attenzione quanto riportato nelle linee guida per uso e installazione del prodotto contenute nel manuale d'uso;
 - D. Danni derivanti da corrosione, muffa o ruggine dovuti a inadeguata manutenzione, trattamento e stoccaggio;
 - E. Danni derivanti da una normale usura o comunque derivanti dal passare del tempo;
 - Questo include: strappi o forature nelle camere d'aria; danni alle gomme, danni al battistrada delle gomme; scolorimento del tessuto causato dall'uso meccanico (ad esempio sulle giunture e sul rivestimento delle parti mobili);
 - F. Danni o erosioni causati da sole, sudore, detersivi, condizioni di stoccaggio o lavaggi frequenti, ecc..;
 - G. Danni causati da incidenti, abuso, uso improprio, incendio, contatto con sostanze liquide, terremoto o altre cause esterne;
 - H. Prodotti, che sono stati modificati, per un cambio di funzionalità senza l'autorizzazione scritta di 4Kraft;
 - I. Prodotti, dai quali è stato rimosso o, in qualsiasi modo manomesso, il numero di serie o il numero del lotto;

J. Danni derivanti dall'uitilizzo di componenti o oggetti esterni – tra i quali: portabicchieri, ombrelli, elementi riflettenti,, campanelli;

K. Danni causati dal trasporto o dallo staff dell'aereo.

8. Il periodo di garanzia, per gli accessori in dotazione al dispositivo, è di 6 mesi dalla data di acquisto, ad esclusione dei danneggiamenti di cui sopra.

9. Le presenti condizioni di garanzia costituiscono un supplemento ai diritti attribuiti dalla legge al Cliente nei confronti di 4KRAFT sp. z o.o.. La garanzia non esclude, limita o sospende i diritti del cliente derivanti dalle disposizioni relative alla garanzia sui difetti del prodotto venduto.

10. Il regolamento completo dei termini e delle condizioni della garanzia è disponibile sul sito WWW.KINDERKRAFT.COM

Tutti i diritti di questa pubblicazione sono riservati per intero alla 4Kraft Sp. z o.o. Qualsiasi uso non autorizzato, non conforme alla sua destinazione, incluso: utilizzo, copia, duplicazione, pubblicazione - in tutto o in parte senza il consenso della 4Kraft Sp. z o.o. può comportare conseguenze legali.

NL

Geachte klant

Dank u voor het aanschaffen van dit Kinderkraft-product.

We creëren met uw kind in gedachten - we geven altijd om veiligheid en kwaliteit, en zorgen zo voor het comfort van de beste keuze.

BELANGRIJK! BEWAAR VOOR LATER GEBRUIK.

VEILIGHEIDSOPMERKINGEN EN VOORZORGSMATREGELEN

Waarschuwingen:

- Het volgen van de instructie zorgt voor een veilig gebruik van het speelgoed. Lees de instructies aandachtig voordat u de fiets gebruikt en bewaar deze voor later gebruik. Voor kinderen van 3 jaar.
- Gebruik persoonlijke beschermingsmiddelen, zoals een helm, handschoenen, elleboog- en kniebeschermers. Het product is bedoeld voor gebruik buitenshuis. Niet gebruiken in het verkeer. De loopfiets mag niet worden gebruikt in de buurt van motorvoertuigen, straat, zwembad, heuvels, wegen, trappen, hellingen.
- Gebruik alleen op een vlakke en vrij van obstakels oppervlakken.
- Continu toezicht van een volwassene is vereist om ernstig letsel te voorkomen.
- Om vallen en botsingen te voorkomen die het kind of derden kunnen verwonden, moeten ouders / voogden op kinderen letten bij voorzorgsmaatregelen. Leg kinderen vóór gebruik uit hoe ze het product veilig kunnen gebruiken.
- Het kind moet altijd schoenen dragen tijdens gebruik van het product.
- Montage moet altijd door een volwassene worden gedaan. Controleer voor elk gebruik het artikel op beschadiging en slijtage, controleer of alle bevestigingen en bevestigingen goed zijn aangebracht. Zorg ervoor dat moeren en bouten hun zelfsluitende eigenschappen behouden. Controleer of de set compleet en zonder schade is. Als u merkt dat er onderdelen ontbreken of beschadigd zijn, gebruik dan het product niet, maar
- Wees voorzichtig bij het gebruik van rijdende speelgoed, rijvaardigheid is vereist om vallen of botsingen te voorkomen die de gebruiker of een derde kunnen verwonden.
- De veiligste fietsgebieden zijn gebieden met beperkt of geen autoverkeer, zoals: privéruimtes, speelplaatsen, schoolspeelplaatsen, recreatiegebieden.
- Dit product is bedoeld voor één gebruiker met een minimale hoogte van 80 cm en een maximaal gewicht van 35 kg.
- Bewaar de verpakking of voer deze af volgens de plaatselijke voorschriften.
- Laat voor de veiligheid van kinderen geen vrij toegankelijke delen van de verpakking (plastic zakken, dozen, enz.) achter. Er bestaat verstikkingsgevaar!
- Waarschuwing. Niet geschikt voor kinderen jonger dan 36 maanden. Kleine onderdelen. Verstikkingsgevaar!

I Fietsonderdelen

- | | |
|-----------------------------------|---------------------------------|
| 1. Raamwerk met gemonteerde zadel | 6. Schacht met schroefdraad x2 |
| 2. Stuur met bel | 7. Schroef voor de schacht x2 |
| 3. Voorvork | 8. Bussen x4 |
| 4. Wiel x2 | 9. Inbussleutel x2 |
| 5. Afdichtingsring | 10. Montagesleutel |
| | 11. Bel met bevestigingsschroef |

II Fiets montage

Begin de montage van het fietsje door de voorvork (3.) met het wiel (4.) te draaien met behulp van een schacht met schroefdraad (6.), een schroef voor de schacht (7.), twee busen (8.) en de twee inbusleutels (9.). Steek hiervoor de schacht door het gat in het raamwerk, zet vervolgens de buis erop, steek het door het gat in het wiel, zet de tweede buis erop en zet de schroef met de inbusleutels (AFB. A) vast aan de schacht. Schuif het verkregen stuk in het raamwerk (1.). Zorg ervoor dat de drukknoop aan de bovenkant van de vork aan de voorkant van het fietsje zit (AFB. B). Bevestig vervolgens de afdichtingsring (5.) en het stuur (2.) aan de bovenkant van de vork, waarbij de veiligheidshendel op het stuur eerst gekanteld moet worden om de montage te vergemakkelijken (AFB. C). Sluit de veiligheidshendel (AFB. D) wanneer het stuur over de bovenkant van de vork wordt geschoven. Om het stuur te demonteren, kantelt u de veiligheidshendel (I), drukt u op knop (II) zoals op Afbeelding E en schuift u deze van de vork af. Bij montage van de bel (11), dient u eerst de schroef los te draaien ende onderkant van de bel op het stuur te plaatsen en vervolgens de schroef in te draaien van de montagesleutel (10). Het achterwiel moet met behulp van de schacht met schroefdraad (7.), de een schroef voor de schacht (7.) en twee buizen (8.) op dezelfde manier als het voorwiel gemonteerd worden (AFB. F). Met de schroef onder het zadel is het mogelijk om de hoogte van het zadel te verstellen. Draai hiervoor de schroef met een inbusleutel los, stel het zadel op de juiste hoogte in en draai de schroef vast. Houd eer rekening mee dat de markering van de minimale insteek van het zadel in het raamwerk bedekt moet zijn (het zadel moet zo worden ingebracht dat de pijl op de steun in de buis zit) (AFB. G). LET OP! Controleer telkens voor gebruik of alle aansluitingselementen (schroeven, schachten, buizen) goed aansluiten. Houd kleine onderdelen buiten het bereik van kinderen.

III Onderhoud, reiniging en opslag

Het product moet worden gereinigd met een vochtige doek of spons. Bescherm tegen stof, vocht, water, hoge en zeer lage temperaturen en vallen, etc.

IV Garantie

1. Alle Kinderkraft producten komen met 24 maanden garantie. De garantieperiode gaat in op de dag dat het product aan de Koper wordt geleverd
2. De garantie geldt alleen op het grondgebied van de lidstaten van de Europese Unie, met uitsluiting van de overzeese gebieden (in de huidige feitelijke toestand, waaronder met name: Azoren, Madeira, Canarische Eilanden, Franse Overzeese Departementen, Ålandeilanden, Athos, Ceuta, Melilla, Helgoland, Büsingen am Hochrhein, Campione d'Italia en Livigno) en het grondgebied van het Verenigd Koninkrijk van Groot-Brittannië en Noord-Ierland, met uitzondering van de Britse Overzeese Gebieden (o.a. Bermuda, Caymaneilanden en Falklandeilanden).
3. De fabrieksgarantie geldt niet voor landen die hierboven niet zijn vermeld. De voorwaarden van aanvullende garantie kunnen door de Verkoper worden vastgesteld.
4. In sommige landen is het mogelijk om de garantie voor een beperkte periode te verlengen tot 120 maanden (10 jaar). De volledige voorwaarden en het inschrijvingsformulier voor garantieverlenging zijn te vinden op de website WWW.KINDERKRAFT.COM
5. De garantie is alleen geldig op het grondgebied vermeld in lid 2.
6. Klachten moeten worden ingediend door het formulier in te vullen dat beschikbaar is op de website WWW.RMA.KINDERKRAFT.COM
7. De garantie dekt geen:
 - A. Cosmetische schade, waaronder maar niet beperkt tot: krassen, deuken en barsten in plastic, tenzij het defect te wijten is aan een gebrek in materiaal of fabricage;
 - B. Beschadigingen als gevolg van verkeerd gebruik of onjuist onderhoud - waaronder, maar niet beperkt tot: mechanische schade aan producten als gevolg van verkeerd gebruik of onjuist onderhoud;
 - Raadpleeg de gebruiks- en onderhoudsinstructies in de handleiding van het product;
 - C. Beschadigingen veroorzaakt door onjuiste montage, installatie of demontage van de producten en/of toebehoren;
 - Raadpleeg de gebruiks- en montageinstructies in de handleiding van het product;
 - D. Beschadigingen door corrosie, schimmel of roest als gevolg van onjuist onderhoud, verzorging en opslag;
 - E. Beschadigingen veroorzaakt door normale slijtage of anderszins voortvloeiend uit het normale verloop van de tijd;
 - Dit omvat: gescheurde of lekke binnenbanden; schade aan de banden; beschadiging van het loopvlak; verbleking van de stof als gevolg van mechanisch gebruik (bv. op verbindingen en bekleding van bewegende delen);
 - F. Beschadigingen of erosie veroorzaakt door zonlicht, transpiratie, detergents, opslagomstandigheden of veelvuldig wassen, enz.;
 - G. Beschadigingen veroorzaakt door een ongeval, misbruik, verkeerd gebruik, brand, contact met vloeistof, aardbeving of andere externe oorzaken;
 - H. Producten die zonder schriftelijke toestemming van 4Kraft zijn aangepast om de functionaliteit ervan te wijzigen;
 - I. Producten waarvan het serienummer of partijnummer is verwijderd of op enigerlei wijze is gemanipuleerd;

- J. Beschadigingen veroorzaakt door het gebruik van onderdelen of producten van derden - waaronder, maar niet beperkt tot: bekerhouders, paraplu's, reflectoren, bellen;
- K. Schade veroorzaakt door vervoer of door personeel van een vliegtuig.
8. De garantieperiode voor de aan het product gekoppelde toebehoren is 6 maanden vanaf de datum van verkoop, met uitzondering van de hierboven beschreven beschadigingen.
9. Deze garantievoorwaarden vormen een aanvulling op de rechten van de Klant ten aanzien van 4KRAFT sp. z o.o. De garantie sluit de rechten van de Klant uit hoofde van de wettelijke aansprakelijkheid van de verkoper voor gebreken in het verkochte product niet uit, beperkt deze niet en schort deze ook niet op.
10. De volledige inhoud van de Garantievoorwaarden is te vinden op de website WWW.KINDERKRAFT.COM

Alle rechten op deze uitgave komen uitsluitend toe aan 4Kraft Sp. z o.o. Elk ongeoorloofd gebruik ervan in strijd met de bestemming ervan, waaronder met name: het gebruiken, kopiëren, reproduceren, ter beschikking stellen - in zijn geheel of gedeeltelijk zonder toestemming van 4Kraft Sp. z o.o. - kan tot rechtsgevolgen leiden.

PL

Szanowny Kliencie!

Dziękujemy za zakup produktu marki Kinderkraft.

Tworzymy z myślą o Twoim dziecku – zawsze dbamy o bezpieczeństwo i jakość, zapewniając tym samym komfort najleszego wyboru.

WAŻNE! ZACHOWAĆ DO PÓŹNIEJSZEGO STOSOWANIA.

UWAGI DOTYCZĄCE BEZPIECZEŃSTWA I ŚRODKÓW OSTROŻNOŚCI

Ostrzeżenia:

- Przestrzeganie instrukcji zapewnia bezpieczne użytkowanie zabawki. Przeczytaj uważnie instrukcję przed rozpoczęciem korzystania z rowerka i zachowaj ją do późniejszego wykorzystania. Rekomendowany wiek: 3+.
- Należy stosować środki ochrony indywidualnej, tj. kask, rękawice, ochraniacz na łokcie i kolana. Produkt przeznaczony jest do użytku na świeżym powietrzu. Nie używać w ruchu ulicznym. Rowerek biegowy nie powinien być używany w pobliżu pojazdów mechanicznych, ulicy, basenu, wzniesień, dróg, schodów, pochyłości.
- Z zabawki należy korzystać na płaskich i wolnych od przeszkód powierzchniach.
- Aby uniknąć poważnych uszkodzeń ciała, wymagany jest stały nadzór osoby dorosłej.
- W celu uniknięcia upadków i zderzeń powodujących urazy użytkownika lub osób trzecich, rodzice/opiekunowie powinni zwrócić dzieciom uwagę na przestrzeganie środków ostrożności. Przed rozpoczęciem użytkowania, należy wyjaśnić dzieciom, na czym polega bezpieczne użytkowanie produktu.
- Podczas korzystania z produktu należy zawsze mieć założone buty.
- Montaż powinien być zawsze wykonywany przez osobę dorosłą. Przed każdym użyciem należy sprawdzić czy artykuł nie jest uszkodzony i nie posiada śladów zużycia, należy skontrolować czy wszystkie elementy łączące i zapięcia są dobrze dopasowane. Upewnić się, czy śruby i nakrętki zachowują swoje właściwości samozamykające. Sprawdź, czy zestaw jest kompletny i bez uszkodzeń. Jeśli stwierdzisz, że brakuje części bądź są uszkodzone, nie używaj produktu, lecz skontaktuj się ze sprzedawcą.
- Należy zachować ostrożność podczas używania zabawek do jeżdżenia, wymagana jest umiejętność jazdy, aby uniknąć upadku lub zderzenia, które mogą spowodować uszkodzenie ciała użytkownika lub osoby trzeciej.
- Najbezpieczniejsze tereny do jazdy na rowerku, to obszary o ograniczonym lub wyłączonym ruchu samochodowym jak: tereny prywatne, place zabaw, boiska szkolne, tereny rekreacyjne.
- Niniejszy produkt przeznaczony jest dla jednego użytkownika o minimalnym wzroście 80 cm i maksymalnej wadze 35 kg.
- Zachowaj opakowanie lub zutylizuj zgodnie z lokalnymi przepisami.
- Dla bezpieczeństwa dzieci proszę nie zostawiać swobodnie dostępnych części opakowania (torby plastikowe, kartony, itp.). Niebezpieczeństwo uduszenia!
- Ostrzeżenie. Nie nadaje się dla dzieci w wieku poniżej 36 miesięcy. Małe części. Niebezpieczeństwo udławienia się!

I Elementy rowerka

- | | |
|-----------------------------------|------------------------------|
| 1. Rama z zamontowanym siodelkiem | 7.Śruba do trzpienia x2 |
| 2. Kierownica z dzwonkiem | 8.Tuleje x4 |
| 3.Przedni widelec | 9.Klucz imbusowy x2 |
| 4. Koło x2 | 10. Klucz montażowy |
| 5.Pierścień uszczelniający | 11.Dzwonek ze śrubą mocującą |
| 6.Trzpień z gwintem x2 | |

II Montaż rowerka

Montaż rowerka rozpocznij od skręcenia przedniego widelca (3.) z kołem (4.) przy pomocy trzpienia z gwintem (6.), śruby do trzpienia (7.) i dwóch tulei (8.) oraz dwóch kluczy imbusowych (9.). W tym celu należy przełożyć trzpień przez otwór w ramie, następnie należy założyć tuleję, przełożyć przez otwór w kole, nałożyć drugą tuleję i przykręcić śrubę do trzpienia za pomocą kluczy imbusowych (RYS. A). Uzyskany element wsuń w ramę (1.). Zwróć uwagę by zatrzask na górnej części widelca znajdował się z przodu rowerka (RYS. B). Następnie na górną część widelca nałóż pierścień uszczelniający (5.) oraz kierownicę (2.), uprzednio odchyliając dźwignię zabezpieczającą, znajdującą się na kierownicy, w celu ułatwienia montażu (RYS. C). Po nasunięciu kierownicy na górną część widelca należy zamknąć dźwignię zabezpieczającą (RYS. D). W celu zdemontowania kierownicy należy odchylić dźwignię zabezpieczającą (I), wcisnąć przycisk (II) pokazany na Rysunku E i wysunąć z widelca. Montując dzwonek (11) należy najpierw wykręcić śrubę i umieścić podstawę dzwonka na kierownicy, a następnie przykręcić śrubę za pomocą klucza montażowego (10). Tylne koło należy zamontować podobnie jak przednie przy użyciu trzpienia z gwintem (7.), śruby do trzpienia (7.) i dwóch tulei (8.) (RYS.F). Istnieje możliwość dostosowania wysokości siodełka przy pomocy śruby znajdującej się pod siodełkiem. W tym celu należy poluzować śrubę za pomocą klucza imbusowego, dostosować siodełko do odpowiedniej wysokości i dokręcić śrubę. Należy pamiętać, że znak minimalnego wsunięcia wspornika musi być schowany w ramie (siodełko należy wsunąć tak, aby strzałka znajdująca się na wsporniku była wewnątrz rury) (RYS. G). UWAGA! Przed każdym użyciem należy sprawdzić, czy wszystkie elementy łączące (śruby, trzpienie, tuleje) są dobrze dopasowane. Drobne elementy należy zachować poza zasięgiem dzieci.

III Konserwacja i czyszczenie, przechowywanie

Produkt należy czyścić wilgotną szmatką lub gąbką. Chronić przed kurzem, wilgocią, wodą, wysokimi i bardzo niskimi temperaturami oraz upadkiem itp.

IV Gwarancja

1. Wszystkie Produkty Kinderkraft objęte są 24 - miesięczną gwarancją. Okres ochrony gwarancyjnej rozpoczyna się z dniem wydania produktu Kupującemu.
2. Gwarancja obowiązuje wyłącznie na terytorium krajów członkowskich Unii Europejskiej z wyłączeniem terytoriów zamorskich (zgodnie z aktualnym stanem faktycznym, w tym w szczególności: Azory, Madera, Wyspy Kanaryjskie, Francuskie departamenty zamorskie, Wyspy Alandzkie, Athos, Ceuta, Melilla, Helgoland, Büsingen am Hochrhein, Campione d'Italia i Livigno) oraz na terytorium Zjednoczonego Królestwa Wielkiej Brytanii i Irlandii Północnej z wyłączeniem brytyjskich terytoriów zamorskich (m.in. Bermudy, Kajmany, Falklandy).
3. W krajach niewymienionych powyżej gwarancja producenta nie obowiązuje. Warunki dodatkowej gwarancji może określić Sprzedawca.
4. W niektórych krajach możliwe jest przedłużenie gwarancji do 120 miesięcy (10 lat) w ograniczonym zakresie. Pełna treść warunków oraz formularz rejestracyjny przedłużenia gwarancji dostępne są na stronie WWW.KINDERKRAFT.COM
5. Gwarancja obowiązuje wyłącznie na terytorium wskazanym w ust. 2.
6. Reklamacje należy składać poprzez uzupełnienie formularza udostępnionego na stronie WWW.RMA.KINDERKRAFT.COM
7. Gwarancja nie obejmuje:
 - A. Uszkodzeń kosmetycznych, w tym między innymi: zadrapań, wgnieceń i pęknięć plastiku, chyba że awaria nastąpiła z powodu wady materiałowej lub produkcyjnej;
 - B. Uszkodzeń wynikających z niewłaściwego użytkowania lub złej konserwacji - w tym między innymi: uszkodzeń mechanicznych produktów spowodowanych niewłaściwym użytkowaniem lub złą konserwacją;
 - Należy zapoznać się z instrukcją użytkowania i konserwacji produktu zawartą w instrukcji obsługi;
 - C. Uszkodzeń spowodowanych niewłaściwym montażem, instalacją lub demontażem produktów i/lub akcesoriów;
 - Należy zapoznać się z instrukcją użytkowania i montażu produktu zawartą w instrukcji obsługi;
 - D. Uszkodzeń spowodowanych korozją, pleśnią lub rdzą, wynikających z niewłaściwej konserwacji, pielęgnacji i przechowywania;
 - E. Uszkodzeń spowodowanych normalnym zużyciem lub w inny sposób wynikających z normalnego upływu czasu;
 - Obejmuje to: rozdarcia lub przebicia dętek; uszkodzenia opon; uszkodzenia bieżnika opon; wyblaknięcie tkanin powstałych w wyniku mechanicznego użytkowania (np. na przegubach i pokryciu ruchomych części);
 - F. Uszkodzeń lub erozji spowodowanych działaniem słońca, potu, detergentów, warunków przechowywania lub częstego prania itp.;
 - G. Uszkodzeń spowodowanych przez wypadek, nadużycie, niewłaściwe użytkowanie, pożar, kontakt z cieczą, trzęsienie ziemi lub inne przyczyny zewnętrzne;
 - H. Produktów, które zostały zmodyfikowane w celu zmiany funkcjonalności bez pisemnej zgody firmy 4Kraft;
 - I. Produktów, z których usunięto lub w jakikolwiek sposób znieskształcono numer seryjny lub numer partii;

- J. Uszkodzeń spowodowanych użyciem komponentów lub produktów stron trzecich - w tym między innymi: uchwytów na kubki, parasoli, elementów odblaskowych, dzwonek;
- K. Uszkodzeń spowodowanych transportem lub przez obsługę samolotu.
8. Okres gwarancji na akcesoria dołączone do urządzenia wynosi 6 miesięcy od daty sprzedaży, z wyłączeniem uszkodzeń opisanych powyżej.
9. Niniejsze warunki gwarancji mają charakter uzupełniający w stosunku do ustawowych uprawnień Klienta przysługujących Klientowi wobec 4KRAFT sp. z o.o.. Gwarancja nie wyłącza, nie ogranicza ani nie zawiesza uprawnień Klienta wynikających z przepisów o rękojmi za wady rzeczy sprzedanej.
10. Pełna treść Warunków Gwarancji jest dostępna na stronie internetowej WWW.KINDERKRAFT.COM

Wszelkie prawa do niniejszego opracowania należą w całości do 4Kraft Sp. z o.o. Jakiegokolwiek ich nieuprawnione użycie niezgodnie z ich przeznaczeniem, w tym szczególności: używanie, kopiowanie, powielanie, udostępnianie – w całości lub części bez zgody 4Kraft Sp. z o.o. może skutkować konsekwencjami natury prawnej.

PT

Caro cliente!

Obrigado por adquirir um produto Kinderkraft.

Criamos nossos produtos pensando em seus filhos - sempre nos preocupamos com a segurança e qualidade, garantindo assim o conforto da melhor escolha.

IMPORTANTE! GUARDAR PARA USO POSTERIOR.

NOTAS DE SEGURANÇA E PRECAUÇÕES

Avisos:

- Siga as instruções para garantir o uso seguro do brinquedo. Leia atentamente o manual antes de usar a bicicleta e guarde-o para referência futura. Idade recomendada: 3+.
- Usar equipamentos de proteção individual, como capacete, luvas, cotoveleiras e joelheiras. O produto é destinado ao uso externo. Não use no trânsito. A bicicleta de equilíbrio não deve ser usada próximo a veículos motorizados, ruas, piscina, colinas, estradas, escadas e rampas.
- O brinquedo deve ser usado em superfícies planas e livres de obstáculos.
- É necessária a supervisão contínua de um adulto para evitar ferimentos graves.
- Para evitar quedas e colisões que causem danos ao usuário ou a terceiros, os pais/responsáveis devem cuidar para que as crianças utilizem os meios de precaução. Antes de começar a usar, explique às crianças como usar o produto com segurança.
- Sempre usar sapatos ao usar o produto.
- A instalação deve ser sempre feita por um adulto. Antes de cada utilização, verificar se o produto não está danificado e não apresenta sinais de desgaste. Verifique se todos os elementos de conexão e fixadores estão bem ajustados. Certifique-se de que as porcas e parafusos mantenham suas propriedades de fechamento automático. Verifique se o conjunto está completo e sem danos. Se encontrar peças faltando ou danificadas, não use o produto e entre em contato com o vendedor.
- Tenha cuidado ao usar brinquedos de locomoção. É necessário saber conduzi-los para se evitar quedas ou colisões que possam causar lesões ao usuário ou a terceiros.
- As áreas mais seguras para andar com a bicicleta são as áreas com tráfego limitado ou ausente, tais como: áreas privadas, playgrounds, playgrounds escolares e áreas de lazer.
- Este produto destina-se a um utilizador com uma altura mínima de 80 cm e um peso máximo de 35 kg.
- Guarde a embalagem ou descarte de acordo com as normas locais.
- Para a segurança das crianças, favor não deixar que elas tenham acesso à partes da embalagem (sacos de plástico, caixas de papelão, etc.). Perigo de sufocamento!
- Atenção. Contra-indicado para crianças com menos de 36 meses. Pequenas partes. Risco de asfixia!

I Elementos da bicicleta de equilíbrio

- | | |
|-----------------------------|---------------------------------------|
| 1. Quadro com selim montado | 6. Mesa de rosca x2 |
| 2. Guidor com campainha | 7. Parafuso para mesa x2 |
| 1. Garfo dianteiro | 8. Espaçador x4 |
| 2. Roda x2 | 9. Chave Allen x2 |
| 3. Anel de vedação | 10. Chave de montagem |
| | 11. Campainha com parafuso de fixação |

II Montagem da bicicleta de equilíbrio

Inicie a montagem da bicicleta girando o garfo dianteiro (3.) com a roda (4.) usando a mesa de rosca (6.), o parafuso para mesa (7.) e dois espaçadores (8.) e duas chaves Allen (9.). Para isso, insira a mesa pelo orifício do quadro, depois insira o espaçador, insira-o no orifício da roda, coloque o segundo espaçador e aperte o parafuso na mesa com as chaves Allen (FIG. A). Insira o elemento obtido no quadro (1.). Certifique-se de que o fecho na parte superior do garfo está na parte frontal da bicicleta (FIG. B). Em seguida, coloque o anel de vedação (5.) e o guidão (2.) na parte superior do garfo, girando primeiro a alavanca de bloqueio no guidão para facilitar a montagem (FIG. C). Depois de posicionar o guidão na parte de cima do garfo, feche a alavanca de bloqueio (FIG. D). Para desmontar o guidão, puxe a alavanca de bloqueio (I), pressione o botão (II) mostrado na Figura E e deslize para fora do garfo. Ao instalar a campainha (11), primeiro remova o parafuso e coloque a base da campainha no guidão, depois aperte o parafuso com a chave de montagem (10). Instale a roda traseira da mesma forma que a roda dianteira usando a mesa de rosca (6.), o parafuso para mesa (7.) e dois espaçadores (8.) (FIG. F). É possível ajustar a altura do selim com o parafuso localizado sob o selim. Para isso, afrouxe o parafuso com uma chave Allen, ajuste o selim para a altura adequada e aperte o parafuso. Lembre-se que a marca de ajuste mínimo do suporte deve ficar escondida no quadro (posicione o selim de forma que a seta do suporte fique dentro do tubo) (FIG. G). **ATENÇÃO!** Antes de cada uso, verifique se todos os elementos de conexão (parafusos, hastes, espaçadores) estão bem encaixados. Mantenha as peças pequenas fora do alcance das crianças.

III Manutenção, limpeza e armazenamento

O produto deve ser limpo com um pano húmido ou esponja. Proteger contra poeira, umidade, água, temperaturas altas e muito baixas e quedas, etc.

IV Garantia

1. Todos os produtos Kinderkraft são cobertos por uma garantia de 24 meses. O período de proteção da garantia começa no dia em que o produto é entregue ao Cliente.
2. A garantia é válida apenas no território dos estados membros da União Europeia, excluindo territórios ultramarinos (de acordo com o estado atual dos fatos, incluindo em particular: Açores, Madeira, Ilhas Canárias, departamentos ultramarinos franceses, Ilhas Aland, Athos, Ceuta, Melilla, Helgoland, Büsingen am Hochrhein, Campione d'Italia e Livigno) e o território do Reino Unido da Grã-Bretanha e Irlanda do Norte, excluindo os territórios ultramarinos britânicos (incluindo Bermuda, Ilhas Cayman, Ilhas Malvinas).
3. A garantia do fabricante não se aplica a países não mencionados acima. Os termos da garantia adicional podem ser especificados pelo Vendedor.
4. Em alguns países, é possível estender a garantia até 120 meses (10 anos) por um período limitado. O texto completo dos termos e condições e o formulário de registro de extensão de garantia estão disponíveis no site WWW.KINDERKRAFT.COM
5. A garantia é válida apenas no território indicado no parágrafo 2.
6. As reclamações devem ser apresentadas através do preenchimento do formulário disponível no site WWW.RMA.KINDERKRAFT.COM
7. A garantia não cobre:
 - A. Os danos cosméticos, incluindo, mas não se limitando a: arranhões, amassados e rachaduras no plástico, a menos que a falha seja devido a um material ou defeito de fabricação;
 - B. Os danos resultantes de uso impróprio ou manutenção deficiente - incluindo, mas não se limitando a: danos mecânicos a produtos causados por uso impróprio ou manutenção deficiente;
 - Leia o manual de uso e manutenção do produto incluído no manual de operação;
 - C. Os danos causados por montagem, instalação ou desmontagem inadequada de produtos e/ou acessórios;
 - Leia as instruções de uso e montagem do produto incluídas no manual de instruções;
 - D. Os danos causados por corrosão, mofo ou ferrugem resultantes de manutenção, cuidado e armazenamento inadequados;
 - E. Os danos causados por desgaste normal ou de outra forma devido à passagem normal do tempo;
 - Inclui: rasgos ou furos em tubos; danos ao pneu; danos ao piso do pneu; desbotamento do tecido resultante do uso mecânico (por exemplo, nas juntas e cobrindo as partes móveis);
 - F. Os danos ou erosão pelo sol, suor, detergentes, condições de armazenamento ou lavagens frequentes, etc.;
 - G. Os danos causados por acidente, abuso, uso indevido, incêndio, contato com líquido, terremoto ou outras causas externas;
 - H. Os produtos que foram modificados para alterar a funcionalidade sem o consentimento por escrito da 4Kraft;
 - I. Os produtos cujo número de série ou número de lote foi removido ou de alguma forma distorcido;

- J. Os danos causados pelo uso de componentes ou produtos de terceiros - incluindo, mas não se limitando a: porta-copos, guarda-chuvas, refletores, sinos;
- K. Os danos causados por transporte ou manutenção de aeronaves.
8. O período de garantia dos acessórios acoplados ao aparelho é de 6 meses a partir da data de venda, excluindo os danos descritos acima.
9. Estas condições de garantia são complementares aos direitos estatutários do Cliente contra 4KRAFT sp. Z o.o.. A garantia não exclui, limita ou suspende os direitos do Cliente decorrentes do disposto na garantia por defeitos no item vendido.
10. O texto completo das Condições de Garantia está disponível no site WWW.KINDERKRAFT.COM

Todos os direitos deste estudo pertencem inteiramente à 4Kraft Sp. z o.o. Qualquer uso não autorizado, contrário ao uso pretendido, em particular: uso, cópia, reprodução, compartilhamento - integral ou parcial, sem o consentimento da 4Kraft Sp. z o.o. pode resultar em consequências legais.

RO

Stimate client!

Vă mulțumim că ați cumpărat un produs marca Kinderkraft.

Creăm cu gândul la copilul dvs. - întotdeauna avem grijă de siguranța și calitatea produselor, asigurând astfel confortul celei mai bune alegeri.

IMPORTANT! PĂSTRAȚI ÎN VEDEREA VIITOARELOR UTILIZĂRI.

OBSERVAȚII PRIVIND SIGURANȚA ȘI MĂSURI DE PRECAUȚIE

Avertismente:

- Respectarea instrucțiunilor va asigura utilizarea în siguranță a jucăriei. Citiți cu atenție instrucțiunile înainte de a folosi bicicleta și păstrați-o pentru referințe ulterioare. Vârsta recomandată: 3+.
- Folosiți echipament de protecție personală, cum ar fi cască, mănuși, apărători cot și apărători genunchi. Produsul este destinat utilizării în aer liber. Nu folosiți în trafic. Bicicleta de echilibru nu trebuie utilizată în imediata apropiere a autovehiculelor, străzii, piscinei, dealurilor, drumurilor, scârilor, înclinărilor.
- Bicicleta trebuie utilizată ape suprafețe plane și fără obstacole.
- În cazul conducerii bicicletei se recomandă supravegherea unui adult.
- Pentru a evita căderile și coliziunile care produc vătămări utilizatorului sau terților, părinții / tutorii ar trebui să acorde atenție copiilor cu privire la măsurile de precauție. Înainte de utilizare, explicați-le copiilor cum să utilizați produsul în siguranță.
- Purlați întotdeauna încălțăminte atunci când utilizați produsul.
- Instalarea ar trebui să fie întotdeauna efectuată de un adult. Înainte de fiecare utilizare, verificați starea de deteriorare și uzură a articolului, verificați dacă toate elementele de fixare și elementele de fixare sunt bine montate. Asigurați-vă că piulițele și șuruburile își păstrează proprietățile de auto-închidere. Verificați dacă setul este complet și fără nicio deteriorare. Dacă descoperiți că lipsesc piese sau sunt deteriorate, nu folosiți produsul, ci înlocuiți-l.
- Aveți grijă atunci când folosiți jucăria de călărie, este necesară abilitatea de a conduce pentru a evita căderea sau coliziunea care ar putea provoca vătămarea utilizatorului sau a unei terțe părți.
- Cele mai sigure zone pentru ciclism sunt zonele cu trafic auto limitat sau cu handicap, cum ar fi: zone private, locuri de joacă, locuri de joacă pentru școli, zone de agrement.
- Acest produs este destinat unui utilizator cu o înălțime minimă de 80 cm și o greutate maximă de 35 kg.
- Păstrați ambalajul sau aruncați în conformitate cu reglementările locale.
- Pentru siguranța copiilor, vă rugăm să nu lăsați părți ale ambalajului accesibile (pungi de plastic, cutii de carton etc.). Pericol de sufocare!
- Avertisment. Contraindicat copiilor mai mici de 36 de luni. Părți mici. Pericol de sufocare internă!

I Componente bicicletă

- | | |
|--------------------------|-------------------------------|
| 1. Cadru cu șaua montată | 6.Știft filetat x2 |
| 2. Ghidon cu sonerie | 7.Șurub pentru știft x2 |
| 3. Furcă frontală | 8.Bucșe x4 |
| 4. Roată x2 | 9.Cheie hexagonală x2 |
| 5. Inel etanșator | 10. Cheie de montaj |
| | 11. Claxon cu șurub de fixare |

II Montaj bicīcletā

Īncepēti ansamblēšana bicīcletēi de la unirena fūrciēi frontāle (3.) cu roata (4.) folosind ūstiftul filetat (6.), ūrūbulu pentru ūstift (7.) douā bucūe (8.) ūi douā chei hexagonale (9.). Pentru a face acest lucru, introduceūi ūstiftul prin orificiul din cadru, apoi fixaūi bucūa, introduceūi-o prin orificiul din roatā, puneūi a doua bucūā ūi īnūurubaūi ūrūbulu pe ūstift cu ajutorul cheilor hexagonale (FIG. A). Glisaūi elementul obūinut īn cadru (1.). Asiguraūi-vā cā clema din partea superioarā a fūrciēi sā fie amplasatā īn partea din faūā a bicīcletēi (FIG. B). Apoi, puneūi inelul de etanūare (5.) ūi ghidonul (2.) pe partea superioarā a fūrciēi, pivotānd mai īntāi maneta de blocare de pe ghidon pentru a facilita asamblēšana (FIG. C). Dupā ce aūi glisat ghidonul pe partea superioarā a fūrciēi, īnchideūi maneta de blocare (FIG. D). Pentru a demonta ghidonul, trageūi maneta de fixare (I), apāsaūi butonul (II) prezentat īn figura E ūi glisaūi-l de pe fūrcā. īn momentul montāriēi claxonului (11), scoateūi mai īntāi ūrūbulu ūi aūezaūi baza claxonului pe ghidon, apoi strāngeūi ūrūbulu folosind cheia de asamblēšana (10). Roata din spate trebuie montatā īn acelaūi mod ca roata din faūā folosind ūstiftul cu filet (7.), ūrūbulu pentru ūstift (7.) ūi douā bucūe (8.) (FIG. F). Existā posibilitatea de reglare a ūeii cu ajutorul ūrūbulului situat sub ūa. Pentru aceasta, slābiūi ūrūbulu cu ajutorul unei chei hexagonale, reglaūi ūaua la īnālūimea corespunzātoare ūi strāngeūi ūrūbulu. ūineūi minte cā semnul de introducere a suportului trebuie sā fie ascuns īn cadru (ūaua trebuie introdusā astfel īncāt sāgeata de pe suport sā fie īn interiorul ūevii) (FIG. G). **OBSERVAūIE!** īnainte de fiecare utilizare, verificaūi dacā toate elementele de conectare (ūuruburi, ūstifturi, bucūe) sunt bine montate. Elementele mici nu trebuie ūinute la īndemāna copiilor.

III īntreūinere ūi curāūare, depozitare

Produsul trebuie curāūat cu o cārpā umedā sau un burete. Protejaūi-vā de praf, umiditate, apā, temperaturi ridicare ūi foarte scāzute ūi cāderi etc.

IV Garanūii

1. Uz visiem *Kinderkraft* izstrādājumiem attiecas 24 mēneūu garanūija. Garanūijas aizsardzības periods sākas dienā, kad izstrādājums tiek izsniegts Pircējam.
2. Garanūija darbojas tikai Eiropas Savienības dalībvalstu teritorijā, izņemot aizjūras teritorijas (atbilstoši pašreizējam faktiskajam stāvoklim, tostarp jo īpaši: Azoru salas, Madeiru, Kanāriju salas, Francijas aizjūras departaments, Ālandu salas, Atonu, Seutu, Melliju, Heigolandi, Bisingeni, Kampioni d'Italiju un Livinjo), kā arī Lielbritānijas un Ziemeļīrijas Apvienotā Karalistes teritorijā, izņemot britu aizjūras teritorijas (piemēram, Bermudu salas, Kaimanu salas, Folklanda salas).
3. Ražotāja garanūija nedarbojas valstīs, kas nav iepriekš minētas. Pārdevējs var noteikt papildgaranūijas noteikumus.
4. īn unele ūāri este posibilā extindēšana garanūijēi pānā la 120 de luni (10 ani) pentru o perioadā limitatā. Noteikumu pilns saturs un garanūijas pāgarināūanas reģistrācijas veidlapa ir pieejami tīmekļa vietnē WWW.KINDERKRAFT.COM.
5. Garanūija darbojas tikai teritorijā, kas norādīta 2. punktā.
6. Reklamācijās sūdzības ir jāiesniedz, aizpildot veidlapu, kas pieejama tīmekļa vietnē WWW.RMA.KINDERKRAFT.COM.
7. Garanūija neattiecas uz:
 - A. kosmētiskiem bojājumiem, tostarp plastmasas skrāpējumiem, iespaidumiem un plīsumiem, ja vien avārija nav radusies materiāla vai ražošanas defekta rezultātā;
 - B. bojājumiem, kas radušies nepareizas lietošanas vai kopšanas rezultātā, tostarp izstrādājumu mehāniskiem bojājumiem, kas radušies nepareizas lietošanas vai kopšanas rezultātā.
 - Iepazīstieties ar izstrādājuma lietošanas un kopšanas instrukciju, kas ietverta lietotāja rokasgrāmatā;
 - C. bojājumiem, kas radušies nepareizas izstrādājumu un/vai piederumu salikšanas vai demontāžas rezultātā.
 - Iepazīstieties ar izstrādājuma lietošanas un salikšanas instrukciju, kas ietverta lietotāja rokasgrāmatā;
 - D. bojājumiem, kas radušies korozijas, pelējuma, rūsas, nepareizas kopšanas un glabāšanas rezultātā;
 - E. bojājumiem, kas radušies dabiska nodiluma rezultātā vai citā veidā, kas saistīts ar dabisku laika gaitu.
 - Tas attiecas uz: riepu kameru plīsumiem vai caurumiem; riepu bojājumiem, riepu protektoru bojājumiem, audumu izbalējumiem, kas radušies mehāniskas lietošanas rezultātā (piemēram, uz ūarnīriem un kustīgu daļu apvalkiem);
 - F. bojājumiem vai eroziju, kas radušies saules staru, mazgāšanas līdzekļu iedarbības, glabāšanas apstākļu, biežas mazgāšanas rezultātā u. ml.;
 - G. bojājumiem, kas radušies avārijās, ļaunprātīgas izmantošanas, nepareizas lietošanas, ugunsgrēka, saskares ar ūķidrumu, zemestrīces vai citu ārējo iemeslu dēļ;
 - H. izstrādājumiem, kas ir modificēti, lai mainītu to funkcionalitāti, bez uzņēmuma *4Kraft* rakstiskas piekrišanas;
 - I. izstrādājumiem, no kuriem ir noņemts vai jebkādā veidā deformēts sērijas numurs vai partijas numurs;
 - J. bojājumiem, kas radušies trešo puūu komponentu vai izstrādājumu — piemēram, krūzu turētāju, lietussargu, atstarojoūu elementu, zvanu — lietošanas rezultātā;
 - K. bojājumiem, kas radušies transportēšanas vai lidmaūinas personāla apkalpes darbību rezultātā.
8. Garanūijas periods piederumiem, kas ietilpst izstrādājuma komplektā, ir seūi mēneūi no pārdošanas dienas, izņemot iepriekš aprakstītos bojājumus.

9. Šie garantijas noteikumi papildina likumā paredzētās klienta tiesības attiecībā uz uzņēmumu *4KRAFT sp. z o.o.* Garantija neizslēdz, nerobežo un nepaplašina Klienta tiesības, kas izriet no tiesību aktu noteikumiem par viņa tiesībām pārdotās lietas īrājumā.

10. Garantijas noteikumu pilns saturs ir pieejams tīmekļa vietnē WWW.KINDERKRAFT.COM.

Toate drepturile asupra acestui studiu aparțin în totalitate 4Kraft Sp. z o.o. Orice utilizare neautorizată contrar utilizării preconizate, în special: utilizarea, copierea, reproducerea, distribuirea - integral sau parțial, fără acordul 4Kraft Sp. z o.o. poate avea consecințe legale.

RU

Уважаемый Клиент!

Благодарим вас за покупку изделия марки Kinderkraft.

Создаем с мыслью о Вашем ребенке - мы всегда заботимся о безопасности и качестве, тем самым обеспечивая комфорт лучшего выбора.

ВАЖНО! СОХРАНИТЬ ДЛЯ ПОСЛЕДУЮЩЕГО ИСПОЛЬЗОВАНИЯ.

ПРИМЕЧАНИЯ ПО БЕЗОПАСНОСТИ И МЕРЫ ПРЕДОСТОРОЖНОСТИ

Предупреждения:

- Соблюдение инструкции обеспечивает безопасность использования игрушки. Внимательно прочитайте инструкцию перед началом использования велосипеда и сохраните ее для последующего использования. Рекомендуемый возраст: 3+.
- Необходимо использовать средства индивидуальной защиты, т. е. шлем, перчатки, щитки на локти и колени. Продукт предназначен для использования на открытом воздухе. Не использовать в уличном движении. Беговой велосипед не должен использоваться вблизи автотранспорта, улицы, бассейна, холмов, дорог, лестниц, уклонов.
- Игрушку рекомендуется использовать на плоских и свободных от препятствий поверхностях.
- Чтобы избежать серьезных повреждений тела, необходим постоянный контроль взрослого.
- Во избежание падений и столкновений, вызывающих травмы пользователя или третьих лиц, родители / опекуны должны обратить внимание детей на соблюдение мер предосторожности. Перед использованием объясните детям, что такое безопасное использование продукта.
- При использовании продукта всегда надевайте обувь.
- Сборка всегда должна выполняться взрослым. Перед каждым использованием проверьте, что велосипед не поврежден и не имеет следов износа, необходимо проверить, все ли соединяющие элементы и застежки хорошо подобраны. Убедитесь, что винты и гайки сохраняют свои свойства самозакрывания. Убедитесь, что комплект полный и без повреждений. Если вы обнаружите, что детали отсутствуют или повреждены, не используйте продукт, а обратитесь к продавцу.
- Следует соблюдать осторожность при использовании игрушек для катания, требуется мастерство вождения, чтобы избежать падения или столкновения, которые могут привести к травме пользователя или третьего лица.
- Самые безопасные районы для езды на велосипеде - это зоны с ограниченным или отключенным автомобильным движением, такие как: частные площадки, детские площадки, школьные площадки, зоны отдыха.
- Данный продукт предназначен для одного пользователя с минимальным ростом 80 см и максимальным весом 35 кг.
- Сохраните упаковку или утилизируйте в соответствии с местным законодательством.
- Для безопасности детей пожалуйста, не оставляйте свободно доступных частей упаковки (пластиковые пакеты, коробки, и т. д. .). Опасность удушья!
- **ВНИМАНИЕ.** Непригоден для детей до 36 месяцев. небольшие части. опасность удушья!

I Элементы велосипеда

- | | |
|--------------------------------|-------------------------------|
| 1. Рама с установленным седлом | 6. Штифт с резьбой x2 |
| 2. Руль со звонком | 7. Винт штифта x2 |
| 3. Передняя вилка | 8. Втулки x4 |
| 4. Колесо x2 | 9. Шестигранный ключ x2 |
| 5. Уплотнительное кольцо | 10. Монтажный ключ |
| | 11. Звонок с крепежным винтом |

II Сборка велосипеда

Начните сборку велосипеда, скручивая переднюю вилку (3.) с колесом (4.), используя штифт с резьбой (6.), винт штифта (7.), две втулки (8.) и два шестигранных ключа (9.). Для этого вставьте штифт через отверстие в раме, затем вставьте втулку, вставьте ее в отверстие в колесе, наденьте вторую втулку и прикрутите болт к штифту с помощью ключей (РИС. А). Полученный элемент вставьте в раму (1.). Убедитесь, что зажим в верхней части вилки находится в передней части велосипеда (РИС. В). Затем вставьте уплотнительное кольцо (5.) и руль (2.) в верхнюю часть вилки, сначала повернув фиксирующий рычаг на руле, чтобы облегчить сборку (РИС. С). Переместив руль на верхнюю вилку, откройте стопорный рычаг (РИС. D). Чтобы разобрать руль, потяните за фиксирующий рычаг (I), нажмите кнопку (II), показанную на рисунке E, и вытащите его из вилки. При установке раструба (11) сначала выверните винт и поместите основание раструба на руль, затем затяните винт помощью монтажного ключа (10). Установите заднее колесо таким же образом, как и переднее колесо, используя штифт (7.), болт штифта (7.) и две втулки (8.) (РИС. F). Можно регулировать высоту седла с помощью винта, расположенного под седлом. Для этого ослабьте болт с помощью шестигранного ключа, установите седло на соответствующую высоту и затяните болт. Помните, что минимальная отметка для вставки кронштейна должна быть скрыта в раме (вставьте седло так, чтобы стрелка на кронштейне находилась внутри трубы) (РИС. G). **ПРЕДУПРЕЖДЕНИЕ!** Перед каждым использованием проверяйте, чтобы все соединительные элементы (винты, болты, втулки) были хорошо установлены. Храните мелкие детали в недоступном для детей месте.

III Техническое обслуживание и хранение

Продукт следует очищать влажной тканью или губкой. Защищайте от пыли, влаги, воды, высоких и очень низких температур, падения и т. Д.

IV Гарантия

1. Гарантия распространяется только на Продукцию, проданную в перечисленных странах: Франция, Испания, Германия, Польша, Великобритания, Италия.

2. В странах, не указанных выше, условия гарантии определяет Продавец.

Все права на этот документ полностью принадлежат 4Kraft Sp. z o.o. Любое несанкционированное использование, противоречащее назначению, в частности: использование, копирование, воспроизведение, совместное использование - полностью или частично без согласия 4Kraft Sp. z o.o. может привести к юридическим последствиям.

SK

Vážený Zákazník!

Ďakujeme za zakúpenie výrobku značky Kinderkraft.

Navrhujeme s ohľadom na Váše dieťa - vždy dbáme na bezpečnosť a kvalitu, čím je zaistený komfort najlepšej voľby.

DÔLEŽITÉ! UCHOVÁVAJTE PRE NESKORŠIE POUŽITIE.

POZNÁMKY TÝKAJÚCE SA BEZPEČNOSTI A BEZPEČNOSTNÉ POKYNY

Varovanie:

- Dodržiavanie návodu zaisťuje bezpečné používanie hračky. Pozorne si prečítajte návod pred začatím používania odrážadlá a uchovajte ho pre neskoršie použitie. Odporúčaný vek: 3+.
- Používajte osobné ochranné prostriedky, tj. prilbu, rukavice, chrániče loktí a kolien. Výrobok je určený pre vonkajšie použitie. Nepoužívajte v cestnej premávke. Odrážadlo nepoužívajte v blízkosti motorových vozidiel, ulice, bazéna, kopcov, ciest, schodov, svahov.
- Hráčku používajte na rovných povrchoch bez prekážok.
- Aby nedošlo k vážnemu zraneniu, vyžaduje sa stály dohľad dospelé osoby.
- Aby sa predišlo pádom a zrážkam spôsobujúcim zranenia užívateľa alebo tretích strán, by rodičia/opatrovatelia mali upozorniť deti na dodržiavanie bezpečnostných opatrení. Pred začatím používania vysvetlite deťom, ako bezpečne používať výrobok.
- Pri používaní výrobku vždy noste obuv.
- Montáž musí vždy vykonávať dospelý. Pred každým použitím skontrolujte, či výrobok nie je poškodený a či nemá známky opotrebenia, skontrolujte či sú všetky spojovacie a upevňovacie prvky dobre prispôbujúce. Uistite sa, či zachovávajú skrútky a matice svoje samozatváracie vlastnosti. Skontrolujte, či je súbor kompletný a bez poškodenia. Ak zistíte, že časti chýbajú alebo sú poškodené, nepoužívajte výrobok, ale kontaktujte predajcu.
- Pri používaní hračiek na jezdzenie buďte opatrní, požadované sú vodičské schopnosti, aby nedošlo k pádu alebo zrážke, ktoré môžu spôsobiť zranenie používateľa alebo tretej strany.
- Najbezpečnejšie oblasti pre jazdu na odrážadle sú oblasti s obmedzenou alebo vypnutou automobilovou dopravou ako: súkromné oblasti, ihriská, školské ihriská, rekreačné oblasti.
- Tento výrobok je určený pre jedného používateľa s minimálnou výškou 80 cm a maximálnou hmotnosťou 35 kg.

- Balenie uschovajte alebo zlikvidujte v súlade s miestnymi predpismi.
- Pre bezpečnosť detí nenechávajte voľne prístupné časti balenia (plastové vrecká, kartóny, atp.). Nebezpečenstvo udusenía!
- Upozornenie. Nevhodné pre deti vo veku do 36 mesiacov. Malé časti. Nebezpečenstvo dusenia!

I. Prvky odrážadla

- | | |
|------------------------------|------------------------------------|
| 1. Rám s namontovaným sedlom | 6. Tyč so závitom x2 |
| 2. Riadidlá so zvončekom | 7. Skrutka do tyče x2 |
| 3. Predná vidlica | 8. Priechodky x4 |
| 4. Koleso x2 | 9. Imbusový kľúč x2 |
| 5. Tesniaci krúžok | 10. Montážny kľúč |
| | 11. Zvonček s upevňovacou skrutkou |

II. Montáž odrážadla

Montáž bicykla začnite zoskrutkovaním prednej vidlice (3.) s kolesom (4.) pomocou tyče so závitom (6.), skrutky do tyče (7.) a dvoch priechodiek (8.) a dvoch imbusových kľúčov (9.). Za tým účelom je potrebné pretiahnuť tyč otvorom v ráme, následne založiť priechodky, pretiahnuť otvorom v kole, založiť druhú priechodku a priskrutkovať skrutku k tyči pomocou imbusových kľúčov (OBR. A). Výsledný prvok zasuňte do rámu (1.). Dajte pozor, aby sa západka v hornej časti vidlice nachádzala na prednej strane bicykla (OBR. B). Následne na hornú časť vidlice umiestnite tesniaci krúžok (5.) a riadidlá (2.), predtým sklopte bezpečnostnú páčku nachádzajúcu sa na riadidlách, aby ste si uľahčili montáž (OBR. C). Po zasunutí riadiel na hornú časť vidlice zablokujte bezpečnostnú páčku (OBR. D). V prípade demontáže riadiel, sklopte bezpečnostnú páčku (I), stlačte tlačidlo (II) zobrazené na Obrázku E a vytiahnite riadidlá z vidlice. Pri montáži zvončeka (11) najskôr uvoľnite skrutku a umiestnite korpus zvončeka na riadidlá, potom skrutku utiahnite že pomocou montážneho kľúča. Zadné koleso zamontujte rovnakým spôsobom ako predné, pomocou tyče so závitom (7.), skrutky do tyče (7.) a dvoch priechodiek (8.) (OBR.F). Výšku sedla môžete nastaviť pomocou skrutky umiestnenej pod sedlom. Ako to chcete urobiť, uvoľnite skrutku pomocou imbusového kľúča, nastavte sedlo na požadovanú výšku a utiahnite skrutku. Nezabudnite, že značka minimálneho vysunutia sedlovej trubky musí byť schovaná v ráme (sedlo je nutné vsunúť tak, aby bola šípka nachádzajúca sa na sedlovej trubke vnútri trubky rámu) (OBR. G). POZOR! Pred každým použitím je nutné overiť, či sú všetky spojovacie elementy (skrutky, tyče, priechodky) dobre upevnené. Drobné elementy je nutné udržiavať mimo dosahu detí.

III Údržba a čistenie, uschovávanie

Výrobok čistite vlhkou handričkou alebo hubou. Chraňte pred prachom, vlhkosťou, vodou, vysokými a veľmi nízkymi teplotami a pádom atp.

IV Záruka

1. Všetky Výrobky Kinderkraft majú 24-mesačnú záruku. Záručná doba začína od dátumu dodania výrobku Kupujúcemu.
2. Záruka platí iba na území členských štátov Európskej únie, s výnimkou námorských území (podľa aktuálneho stavu, jedná sa predovšetkým o: Azory, Madeira, Kanárske ostrovy, Zámorský departement, Alandy, Athos, Ceuta, Melilla, Helgoland, Büsingen am Hochrhein, Campione d'Italia a Livigno) a na území Spojeného kráľovstva Veľkej Británie a Severného Írska, s výnimkou britských námorských území (o. i. Bermudy, Kajmanské ostrovy, Falklandské ostrovy).
3. V krajinách, ktoré nie sú uvedené vyššie, záruka výrobcom neplatí. Podmienky dodatočnej záruky môže stanoviť predajca.
4. V niektorých krajinách je možné predĺžiť záruku na obmedzenú dobu až 120 mesiacov (10 rokov). Úplné podmienky a registračný formulár na predĺženie záruky sú k dispozícii na webovej stránke WWW.KINDERKRAFT.COM
5. Záruka je platná výhradne na území uvedenom v ods. 2.
6. Reklamácie sa musia predložiť vyplnením formulára uvedeného na webovej stránke WWW.RMA.KINDERKRAFT.COM
7. Záruka sa nevzťahuje na:
 - A. Kozmetické poškodenia, okrem iných: škrabance, preliachy a prasknutie plastových častí, ibaže bolo dané poškodenie spôsobené chybou materiálu alebo sa jedná o výrobnú chybu;
 - B. Poškodenia spôsobené nesprávnym používaním alebo nesprávnou údržbou - ako napr.: mechanické poškodenia výrobkov spôsobené nesprávnym používaním alebo nesprávnou údržbou;
 - C. Poškodenia spôsobené nesprávnou montážou, inštaláciou alebo demontážou výrobkov a/alebo príslušenstva;
 - D. Poškodenia spôsobené koróziou, plesňou alebo hrdzou, ktorá sa vytvorila v dôsledku nesprávnej údržby, starostlivosti a skladovania;
 - E. Poškodenia spôsobené bežným opotrebením alebo iným spôsobom v dôsledku plynutia času;

• Patria sem nasledovné škody: roztrhnutie alebo prepichnutie duší; poškodenie pneumatík; poškodenie behúňa pneumatiky; vyblednutie textilie spôsobené mechanickým použitím (napr. na kĺbových spojoch a pohyblivých častiach);
F. Poškodenia alebo eróziu spôsobenú snežným žiarením, potom, čistiacimi prostriedkami, podmienkami skladovania alebo častým praním atď.;

G. Poškodenia spôsobené nehodou, nadmerným zaťažením, nesprávnym použitím, požiarom, kontaktom s tekutinami, zemetrasením alebo inými vonkajšími príčinami;

H. Produkty, ktoré boli upravené za účelom zmeny funkčnosti bez písomného súhlasu firmy 4Kraft;

I. Produkty, z ktorých bolo odstránené, alebo akýmkoľvek spôsobom skreslené sériové číslo alebo číslo šarže;

J. Poškodenia spôsobené použitím komponentov alebo výrobkov tretích strán - okrem iného: držiakov na poháre, dáždnikov, reflexných prvkov, zvončekov;

K. Poškodenia spôsobené prepravou alebo personálom lietadla.

8. Záručná doba na príslušenstvo pripojené k zariadeniu je 6 mesiacov od dátumu predaja, s výnimkou vyššie popísaných škôd.

9. Tieto záručné podmienky majú dodatočný charakter s ohľadom na zákonné práva Zákazníka vyplývajúce zo vzťahu s 4KRAFT Sp. z o.o.. Záruka nevylučuje, neobmedzuje ani nepozastavuje práva Zákazníka vyplývajúce z predpisov o zárukách za vady predávaného tovaru.

10. Úplný obsah záručných podmienok je k dispozícii na webovej stránke WWW.KINDERKRAFT.COM

Všetky práva týkajúce sa týchto dokumentov patria výlučne 4Kraft Sp. z o.o. Ich akékoľvek neoprávnené použitie v rozpore s ich určením, najmä: použitie, kopírovanie, rozmnožovanie, zdieľanie - úplne alebo čiastočne bez súhlasu spoločnosti 4Kraft Sp. z o.o. môže mať za následok právne dôsledky.

SV

Kära Kund!

Tack för att du köpte en Kinderkraft-produkt.

Vi skapar med ditt barn i åtanke - vi bryr oss alltid om säkerhet och kvalitet, vilket säkerställer komforten för det bästa valet.

VIKTIG! HÅLL FÖR SENARE ANVÄNDNING.

ANMÄRKNINGAR OM SÄKERHET OCH FÖRSIKTIGHETSÅTGÄRDER

Varning:

- Att följa instruktionerna säkerställer säker användning av leksaken. Läs instruktionerna noga innan du använder cykeln och förvara den för senare användning. Rekommenderad ålder: 3+.
- Använd personlig skyddsutrustning som hjälm, handskar, armbågar och knäskydd. Produkten är avsedd för utomhusbruk. Använd inte i trafiken. Balanscykeln ska inte användas nära motorfordon, gator, pooler, kullar, vägar, trappor, sluttningar.
- Leksaken ska användas på plana och fria ytor.
- Konstant vuxenövervakning krävs för att undvika allvarliga kroppsskador.
- För att undvika fall och kollisioner som orsakar skada på användaren eller tredje part bör föräldrar / vårdnadshavare rekommendera barn att iaktta försiktighetsåtgärder. Innan du använder produkten, förklara för barnen om säker användning av produkten.
- Använd alltid skor när du använder produkten.
- Installationen ska alltid utföras av en vuxen. Kontrollera före varje användning att artikeln inte är skadad och inte har några slitage, och kontrollera att alla anslutningselement och fästelement passar bra. Se till att bultarna och muttrarna bibehåller sina självstängande egenskaper. Kontrollera att satsen är komplett och oskadad. Om du upptäcker att några delar saknas eller är skadade, använd inte produkten och kontakta din återförsäljare.
- Var försiktig när du använder körleksaker, körförmåga krävs för att undvika fall eller kollision som kan skada användaren eller en tredje part.
- De säkraste områdena för cykling är områden med begränsad eller funktionshindrad biltrafik, såsom privata områden, lekplatser, skollekplatser, rekreationsområden.
- Denna produkt är avsedd för en enskild användare med en minsta höjd på 80 cm och en maximal vikt på 35 kg.
- Spara förpackningar eller kassera enligt lokala föreskrifter.
- För barns säkerhet ska du inte lämna förpackningsdelarna fritt tillgängliga (plastpåsar, kartonger etc.). Kvävningsrisk!

Varning. Inte lämpligt för barn under 36 månader. Små delar. Kvävningsrisk!

I Cykeldelar

- | | |
|---------------------------|---------------------------------|
| 1. Ram med monterad sadel | 7. Spindelskruven x2 |
| 2. Ratt med en ringklocka | 8. Hylsor x2 |
| 3. Framgaffel | 9. Insexnyckel x2 |
| 4. Hjul x2 | 10. Monteringsnyckel |
| 5. O-ring | 11. Ringklocka med en fästskruv |
| 6. Gångspindel x2 | |

II Cykelmontering

Börja monteringen av cykeln genom att vrida framgaffeln (3.) med hjulet (4.) med hjälp av gångspindeln (6.), spindelskruven (7.) och två hylsor (8.) och två sexkant insexnycklar (9.). För att göra detta, sätt in stiftet genom hålet i ramen, sätt sedan in bussningen, sätt in det genom hålet i hjulet, sätt på den andra hylsan och skruva fast skruven till gångspindeln med insexnycklarna (FIG. A). Skjut in det erhållna del i ramen (1.). Se till att klämman på ovasidan av gaffeln sitter på cykelns framsida (FIG. B). Sätt sedan på O-ringen (5.) och styret (2.) på den övre delen av gaffeln, sväng först låsspaken på styret för att underlätta monteringen (FIG. C). När du har skjutit styret över gaffelns ovasida stänger du låsspaken (FIG. D). För att demontera ratten, dra tillbaka låsspaken (I), tryck på knappen (II) som visas i figur E och skjut ut den från gaffeln. När du installerar ringklockan (11), ta först bort skruven och placera ringklockfoten på styret, dra sedan åt skruven med monteringsnyckeln (10). Montera bakhjulet på samma sätt som framhjulet med hjälp av gångspindeln (7.), spindelskruven (7.) och två hylsor (8.) (FIG. F). Det är möjligt att justera höjden på sadeln med skruven under sadeln. För att göra detta, lossa bulten med en insexnyckel, justera sadeln till lämplig höjd och dra åt skruven. Kom ihåg att minimimärket för fästet måste vara dolt i ramen (sadeln måste sättas in så att pilen på fästet är inuti röret) (FIG. G). OBS! Kontrollera före varje användning att alla anslutningsdelar (skruvar, gångspindlar, hylsor) är väl monterade. Förvara små delar utom räckhåll för barn.

III Underhåll och rengöring, förvaring

Produkten ska rengöras med en fuktig trasa eller svamp. Skydda mot damm, fukt, vatten, höga och mycket låga temperaturer och tappning etc.

IV GARANTIE

1. Alla Kinderkraft-produkter omfattas av en 24-månaders garanti. Garantiperioden börjar samma dag som produkten levereras till köparen.
2. Garantin är endast giltig inom EU: s territorium, med undantag för utomeuropeiska territorier (beroende på det faktiska läget, inklusive särskilt: Azorerne, Madeira, Kanarieöarna, franska utomeuropeiska departementen, Ålandsöarna, Athos, Ceuta, Melilla, Helgoland, Büsingen am Hochrhein, Campione d'Italia och Livigno) och Storbritanniens territorium Storbritannien och Nordirland exklusive de brittiska utomeuropeiska länderna territorier (m. i. Bermuda, Caymanöarna, Falklandsöarna).
3. I länder som inte nämns ovan gäller tillverkarens garanti. Villkoren för den extra garantin kan specificeras av säljaren.
4. I vissa länder är det möjligt att förlänga garantin upp till 120 månader (10 år) under en begränsad period. Den fullständiga texten till villkoren och registreringsformuläret för garantiförlängning finns på WWW.KINDERKRAFT.COM
5. Garantin gäller endast inom det territorium som anges i punkt 2.
6. Klagomål ska lämnas in genom att fylla i formuläret som finns på webbplatsen WWW.RMA.KINDERKRAFT.COM
7. Garantin täcker inte:
 - A. Kosmetiska skador, inklusive men inte begränsade till: repor, bucklor och sprickor i plast, såvida inte felet beror på material- eller tillverkningsfel;
 - B. Skador till följd av felaktig användning eller dåligt underhåll - inklusive men inte begränsat till: mekanisk skada på produkter orsakade av felaktig användning eller dåligt underhåll;
 - Läs bruks- och underhållshandboken för produkten som ingår i bruksanvisningen;
 - C. Skador orsakade av felaktig montering, installation eller demontering av produkter och / eller tillbehör;
 - Läs bruksanvisningen och monteringen av produkten som finns i bruksanvisningen.
 - D. Skador orsakade av korrosion, mögel eller rost till följd av felaktigt underhåll, skötsel och lagring;
 - E. Skador orsakade av normalt slitage eller på annat sätt på grund av normal tid.
 - Dessa inkluderar: revor eller punkteringar i innersören; däckskador; däckmönsterskador; blekning av tyg till följd av mekanisk användning (t.ex. på fogar och täckande rörliga delar);
 - F. Skador eller erosion från sol, svett, tvättmedel, lagringsförhållanden eller ofta tvätt osv.
 - G. Skador orsakade av olycka, missbruk, missbruk, brand, vätskekontakt, jordbävning eller andra yttre orsaker;
 - H. Produkter som har modifierats för att ändra funktionalitet utan 4Krafts skriftliga medgivande;
 - I. Produkter från vilka serienumret eller batchnumret har tagits bort eller förvrängt på något sätt;

- J. Skador orsakade av användning av komponenter eller produkter från tredje part - inklusive men inte begränsat till: kophållare, paraplyer, reflektorer, klockor;
- K. Skador orsakade av transport eller av flygplanpersonal.
8. Garantiperioden för tillbehör som är anslutna till enheten är 6 månader från försäljningsdatum, exklusive skador som beskrivs ovan.
9. Dessa garantivillkor kompletterar kundens lagstadgade rättigheter till 4KRAFT sp. z o.o .. Garantin utesluter, begränsar eller upphäver inte kundens rättigheter till följd av bestämmelserna om garantin för defekter i det sålda föremålet.
10. Den fullständiga texten till garantivillkoren finns på webbplatsen WWW.KINDERKRAFT.COM

Alla rättigheter som till denna användarmanual tillhör helt 4Kraft Sp. Zoo., delning - helt eller delvis utan samtycke kan leda till rättsliga konsekvenser.

(AR) لضمان مصلحة عملائنا - نحن في خدمتكم! إذا كانت لديكم أي مشكلة مع المنتج الذي حصلتم عليه، فيجري الاتصال بنا بالطريقة التي تفضلونها!

(CS) V zájmu péče o naše klienty - jsme rádi k dispozici! Pokud jste se setkali s nějakým problémem v souvislosti s obdrženým výrobkem, kontaktujte nás způsobem, který vám nejvíce vyhovuje!

(DE) In Sorge für unsere Kunden - stehen wir gerne zu Ihrer Verfügung! Wenn Sie auf ein Problem mit dem erhaltenen Produkt treffen, treten Sie bitte mit uns in Kontakt in der bequemsten Weise für Sie!

(EN) In the interests of our Clients - we are at your disposal! If you have a problem with the product you received, contact us in the most convenient way for you!

(ES) ¡Por el bien de nuestros clientes, estamos a su disposición! ¡Si tiene cualquier problema con el producto recibido, póngase en contacto con nosotros de forma más cómoda para usted!

(FR) Dans l'intérêt de nos clients - nous sommes à votre disposition! Si vous avez un problème avec le produit que vous avez reçu, Contactez-nous de la manière la plus pratique pour vous!

(HU) Bármikor állunk az ügyfeleink rendelkezésére! Ha az átvett termékkel kapcsolatban valamilyen problémába ütközött, az Onnek legmegfelelebb módon vegye fel velünk a kapcsolatot!

(IT) Prendersi cura dei nostri Clienti - siamo alla Vostra disposizione! Se hai incontrato un problema con il prodotto che hai ricevuto. Contattaci nel modo piu conveniente per te!

(NL) In het belang van onze klanten - staan wij ter beschikking! Als u een probleem met het ontvangen product tegenkomt, neemt contact met ons op via de manier die u het makkelijkste vindt!

(PL) W trosce o naszych Klientów - jesteśmy do dyspozycji! Jeśli napotkasz problem dotyczący otrzymanego produktu, skontaktuj się z nami w najbardziej dogodny dla Ciebie sposób!

(PT) Para o conforto dos nossos Clientes - estamos sempre à sua disposição! Se tiver qualquer problema com o nosso produto, entre em contacto conosco de modo mais confortável para si!

(RO) In interesul clientilor noștri - suntem la dispozitia dumneavoastră! Dacă aveți o problema cu produsul pe care l-ați primit, contactați-ne în modul cel mai convenabil pentru dvs!

(RU) заботясь о наших клиентах, мы находимся в вашем распоряжении. Если вы столкнулись с проблемой, связанной с полученными продуктом, свяжитесь с нами наиболее удобным для вас способом!

(SK) Náš zákazník je pre nás dôležitý - sme vám k dispozícii! Ak máte akýkoľvek problém súvisiaci s doručeným produktom, kontaktujte nás spôsobom, ktorý vám najviac vyhovuje!

(SV) I våra kundens intresse - vi står till ditt förfogande! Om du har problem med den produkt du fick, kontakta oss på det mest praktiska sättet för dig!

(EN) support@kinderkraft.com (0044) 1280 444004

(ES) soporte@kinderkraft.com (0034) 932 71 38 43

(DE) kundenhilfe@kinderkraft.com (0049) 355 54788314

(FR) soutien@kinderkraft.com (0033) 7 57 93 48 29

(IT) assistenza@kinderkraft.com (0048) 61 66 63 977

(PL) pomoc@kinderkraft.com (0048) 61 646 02 37

International:

support@kinderkraft.com
(0048) 61 646 02 37

المورد / **VÝROBCE / HERSTELLER / MANUFACTURER / FABRICANTE / FABRICANT / GYÁRTÓ /**
FABBRICANTE / FABRIKANT / PRODUCENT / FABRICANTE / PRODUCĂTOR /
ПРОИЗВОДИТЕЛЬ / VÝROBCA / TILLVERKARE:

4Kraft Sp. z o.o. ul. Tatrzńska 1/5 60-413 Poznań, Poland

KRS: 0000378767 NIP: 7811861679 REGON: 301679527



kinderkraft.com



/kinderkraftofficial



kinderkraft



@kinderkraftofficial

