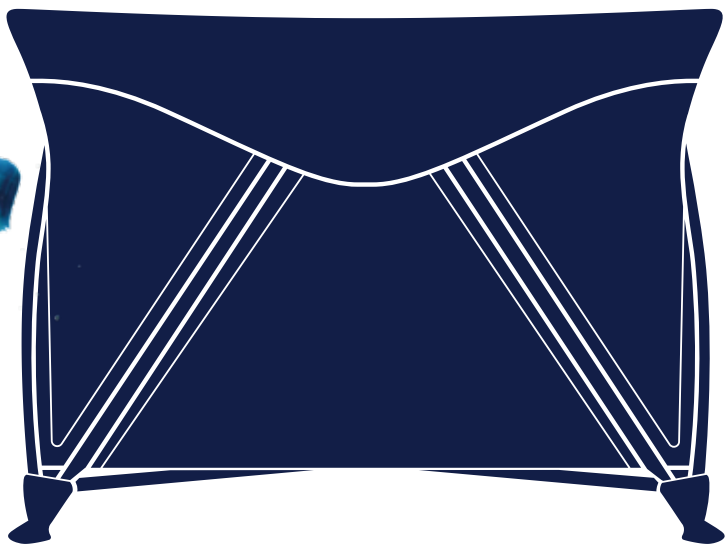
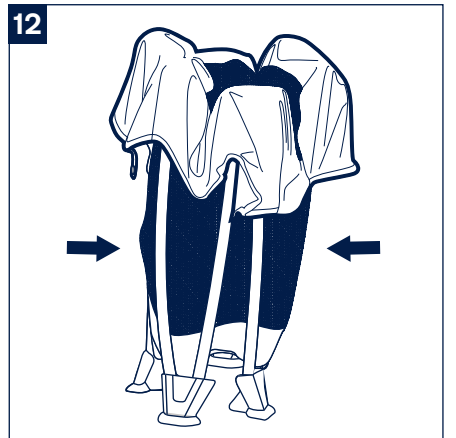
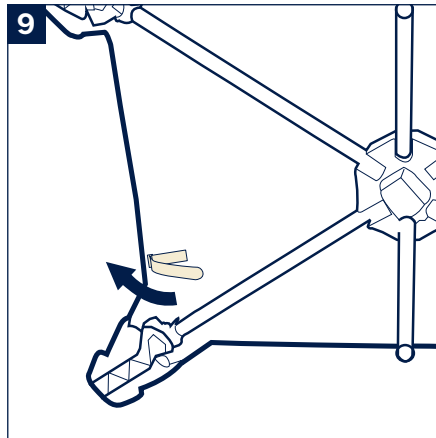
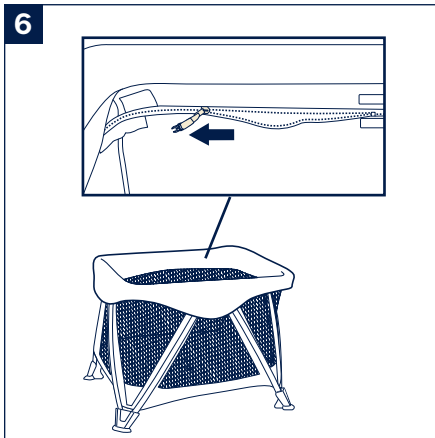
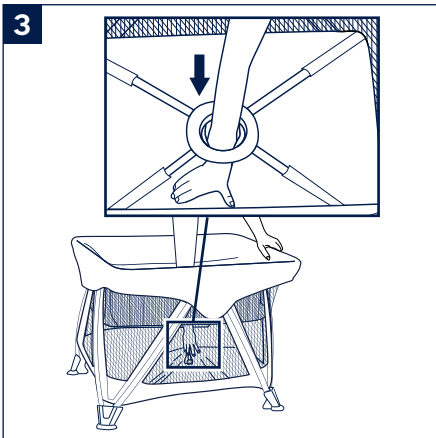
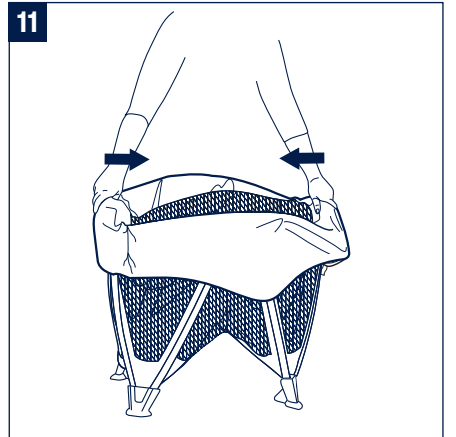
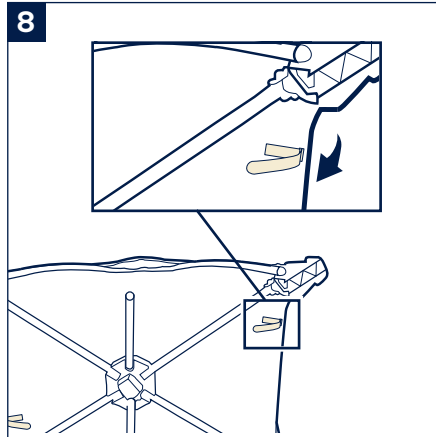
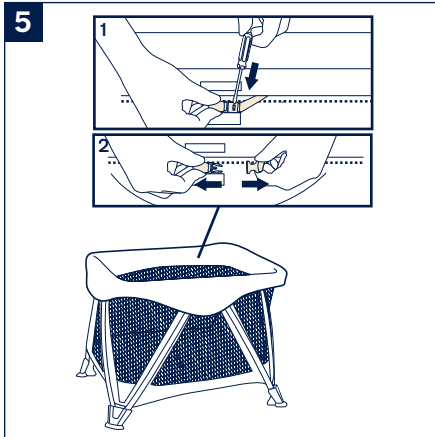
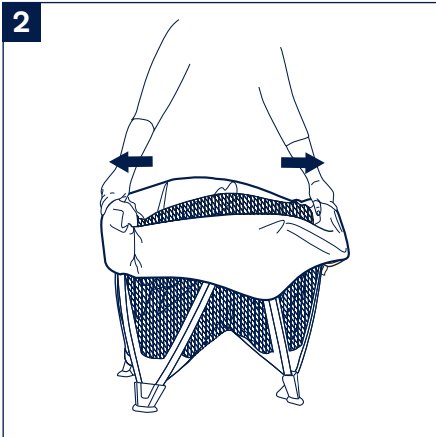
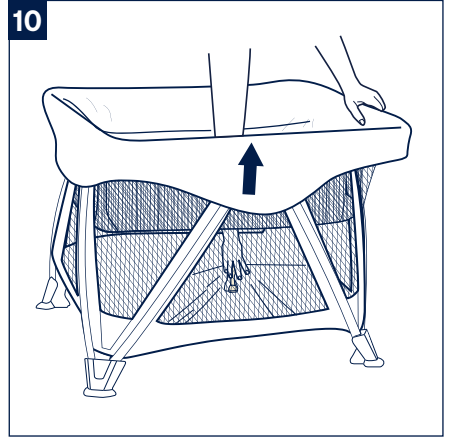
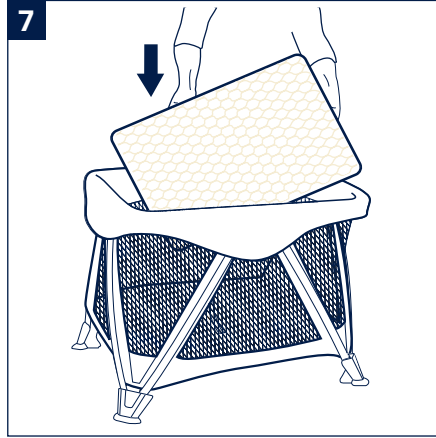
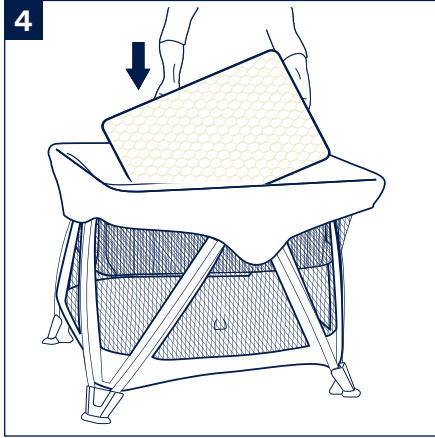
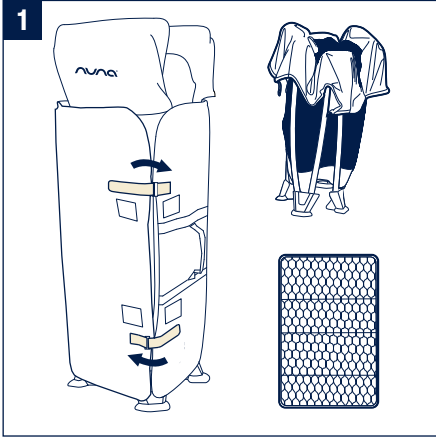


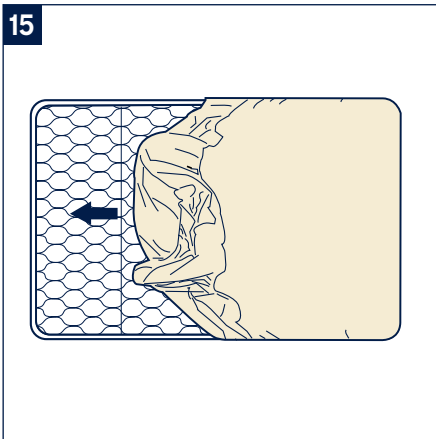
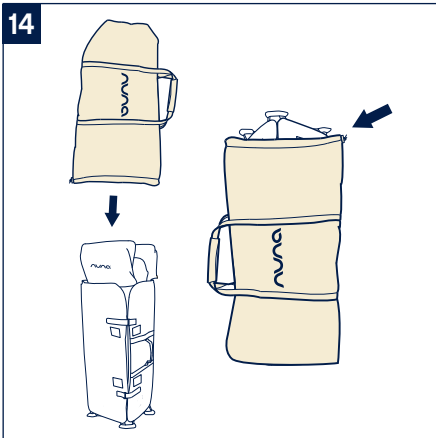
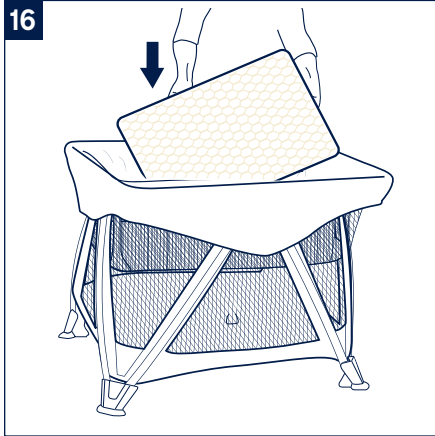
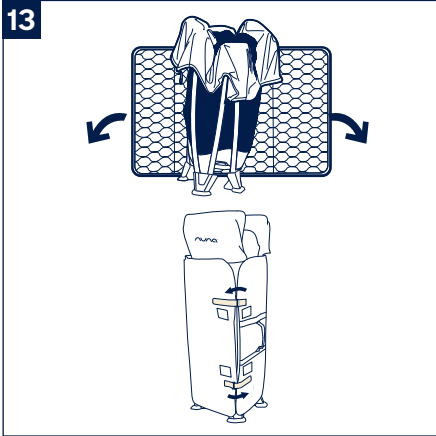
senaTM aire



nuna[®]

**IMPORTANT,
RETAIN FOR FUTURE
REFERENCE: READ CAREFULLY**





IMPORTANT, REȚINEȚI PENTRU CONSULTARE ULTERIOARĂ: CITIȚI CU ATENȚIE

Informații referitoare la produs

Numărul modelului: _____

Data fabricării: _____

Garanție

Produsele noastre de înaltă calitate au fost concepute pentru a putea crește împreună cu copilul și cu familia dvs. Pentru că avem încredere în produsele noastre, fiecare dintre acestea este acoperită de o garanție specifică, începând din ziua achiziției. Vă rugăm să vă asigurați că aveți la îndemână dovada de achiziție, numărul modelului și data fabricării atunci când ne contactați.

Pentru informații referitoare la garanție, vă rugăm să vizitați:
www.nunababy.com
Faceți clic pe linkul „Garanție” de pe pagina de pornire.

Contact

Pentru piese de schimb, intervenții de service sau întrebări suplimentare referitoare la garanție, vă rugăm să contactați departamentul nostru de asistență tehnică.

info@nunababy.com
www.nunababy.com

Cerințe de utilizare pentru copii

Pătuțul de voiaj este adecvat pentru a fi utilizat de către copiii care îndeplinesc următoarele cerințe:

Copil: de la naștere
Greutate: 15 kg
Înălțime: 86 cm

Acest produs este conform cu EN16890:2017+A1:2021

Întrerupeți utilizarea pătuțului de voiaj SENA când copilul este capabil să se urce.

⚠️ AVERTIS- MENT

**Nerespectarea acestor
avertismente și instrucțiuni
poate cauza vătămări corporale
grave sau moartea.**

**NU folosiți produsul dacă
vreuna dintre piese este
deteriorată, ruptă sau lipsește și
folosiți numai piese de schimb
aprobate de producător.**

**NU folosiți mai multe saltele în
pătuț.**

**NU lăsați niciun obiect în
pătuț și nu plasați pătuțul în
apropierea altui produs care ar
putea reprezenta un punct de
sprijin sau ar putea prezenta
un pericol de sufocare sau
strangulare, de exemplu, corzi,
corzi de perdeluțe etc.**

**NU lăsați copilul
nesupravegheat.**

Toate accesoriile montate trebuie instalate corect și verificate în mod regulat și strânse mai bine dacă este necesar.

Orice piese suplimentare sau de schimb trebuie să fie obținute numai de la producător sau distribuitor.

Țineți cont de faptul că existența unei flăcări deschise sau a altor surse de căldură puternică, precum aparate de încălzire electrice, flăcări de gaz etc., în apropierea pătuțului și unității.

Folosiți numai salteaua vândută împreună cu pătuțul și nu adăugați o a doua saltea, deoarece există riscul de sufocare.

Poziția cea mai joasă a saltelei este cea mai sigură și baza trebuie folosită întotdeauna în poziția respectivă imediat ce copilul este suficient de mare pentru a se ridica.

Pătuțul pliant poate fi folosit numai când mecanismele de blocare sunt fixate și trebuie să verificați cu atenție dacă sistemele sunt complet blocate înainte de folosirea pătuțului.

Pentru a preveni accidentările prin cădere, atunci când copilul se poate căara afară din pătuț, pătuțul nu se va mai folosi pentru acel copil.

Întotdeauna asigurați-vă că închideți deschiderea cu fermoar înainte de a plasa copilul în produs.

Copilul trebuie să fie permanent în raza dvs. vizuală.

Folosiți întotdeauna pătuțul de voiaj pe o podea plată.

Încetați utilizarea pătuțului de voiaj când copilul are 15 kg (aproximativ 86 cm în înălțime) sau se poate cățăra.

Întrerupeți utilizarea pătuțului atunci când copilul poate sta, îngenunchea sau se poate răsturna sau trage în sus.

NU folosiți pătuțul de voiaj pentru mai mult de un copil simultan.

Asigurați-vă că produsul este complet configurat înainte de utilizare, inclusiv că șinele laterale sunt complet ridicate, centrul podelei este împins în jos complet și salteaua/pernuța este la nivel orizontal.

Copilul se poate prinde și poate muri atunci când sunt așezate plase sau huse improvizate deasupra produsului. Nu adăugați niciodată astfel de articole, care pot limita mișcarea copilului în pătuț.

Dacă se folosește un cearceaf peste pernuță, folosiți numai pe cel furnizat de Nuna sau unul special conceput, pentru a se potrivi cu dimensiunile pernuței.

țineți toți copiii departe de pătuțul de voiaj SENA aire în timpul montării și plierii. Atunci când este împachetat, depozitați-l pentru a nu fi la îndemâna copiilor.

Copiii mici nu trebuie să li se permită să se joace nesupravegheați în apropierea unui pătuț de voiaj.

Șnururile și cablurile pot provoca strangularea! Nu așezați articole cu șnur în jurul gâtului copilului, cum ar fi șnururi de glugă sau cabluri de suzetă, etc. Nu suspendați șirurile de pe sau peste produs și nu atașați șnururi la jucării.

NU permiteți copiilor să urce în interior sau să se joace cu geanta de transport.

NU folosiți țarcul atunci când nu este atașat la rama pentru pătuțul de voiaj SENA aire.

NU mutați pătuțul de voiaj SENA aire cu copilul în acesta.

NU adăugați obiecte în interiorul pătuțului de voiaj SENA aire care ar putea permite copilului să se cațere afară sau orice obiecte care pot prezenta risc de sufocare sau strangulare.

NU modificați pătuțul de voiaj și nu adăugați atașamente care nu sunt enumerate în manualul de utilizare.

NICIODATĂ nu adăugați o saltea, o pernă, o pătură sau alt fel de căptușeală. Folosiți **NUMAI** saltea/pernuță furnizate de Nuna. Utilizarea unei saltele/pernuțe mai groase sau de dimensiuni diferite poate permite capului unui copil să intre între saltea/pernuță și partea laterală a pătuțului de voiaj, ceea ce poate duce la sufocare.

NICIODATĂ nu folosiți pungi de transport sau alte folii de plastic ca huse pentru saltele, care nu sunt comercializate și destinate în acest scop. Acestea pot provoca sufocarea.

NICIODATĂ nu folosiți salteaua fără plăcile instalate.

NICIODATĂ nu așezați produsul lângă o fereastră ale cărei cabluri de la jaluzele sau draperii pot sugruma copilul.

NICIODATĂ nu puneți copilul sub țarc.

NICIODATĂ nu folosiți o saltea cu apă cu acest produs.

Lista componentelor

Asigurați-vă că aveți toate componentele pentru acest produs înainte de a-l utiliza. Asamblarea trebuie să fie realizată numai de adulți.

Instrumente: Nu necesită unelte.

- 1 Pătuț pliant de voiaj
- 2 Saltea

- 3 Sac de depozitare
- 4 Unitate de schimbare

