



CITY

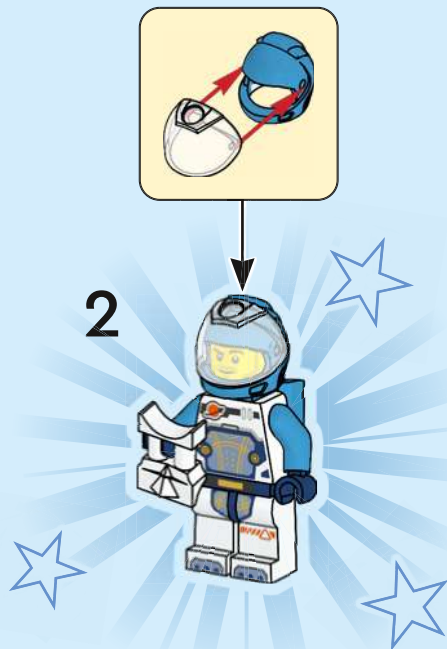
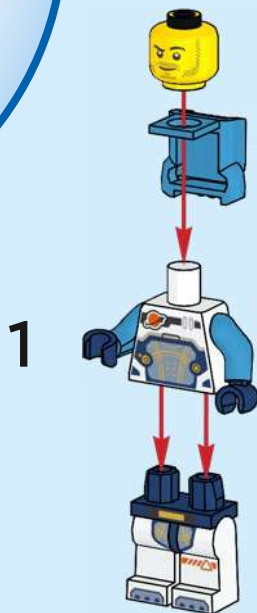
60431

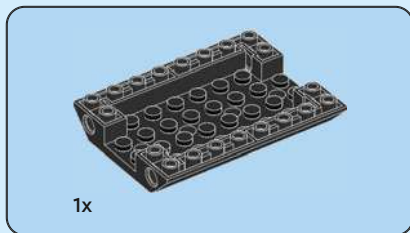


2

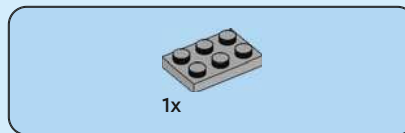
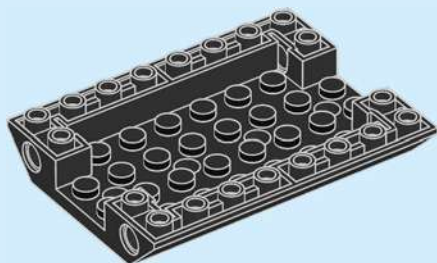
3

4

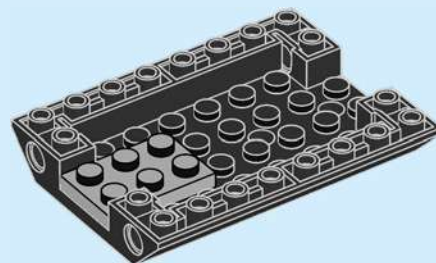


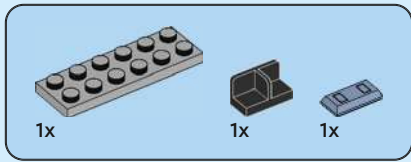


1

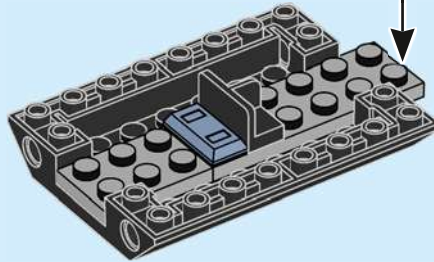
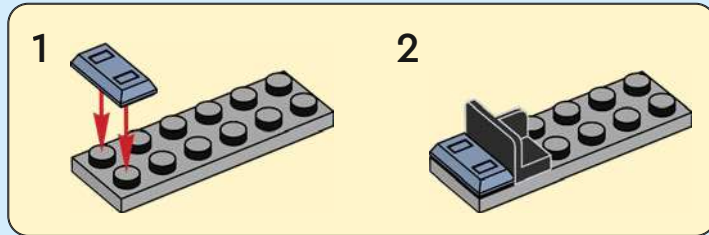


2





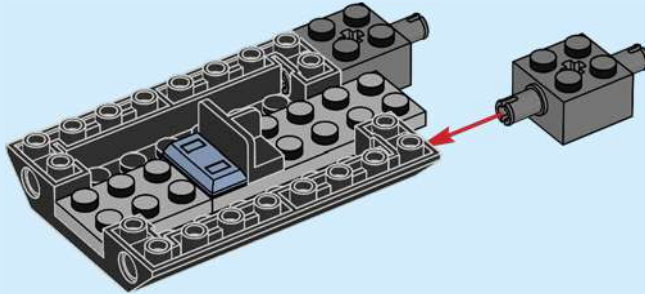
3

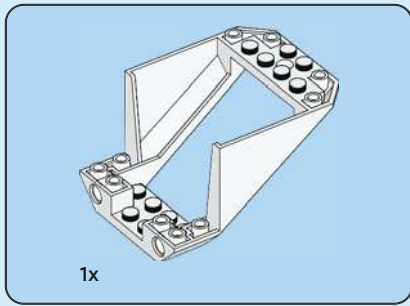




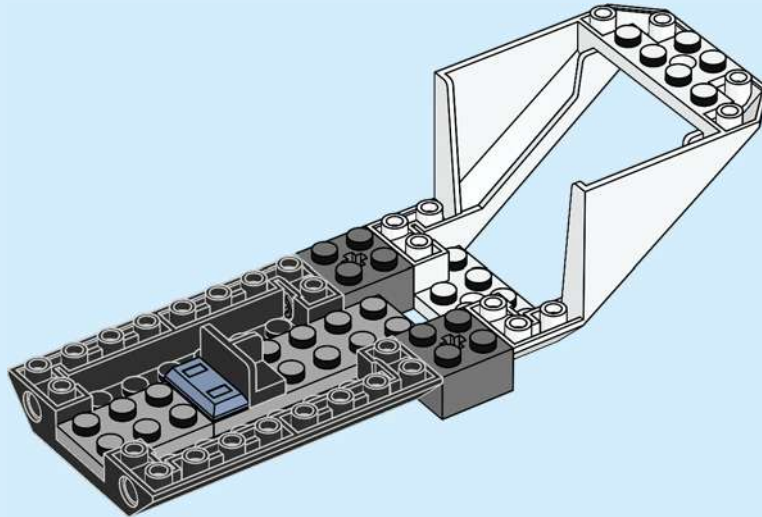
2x

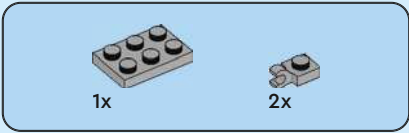
4



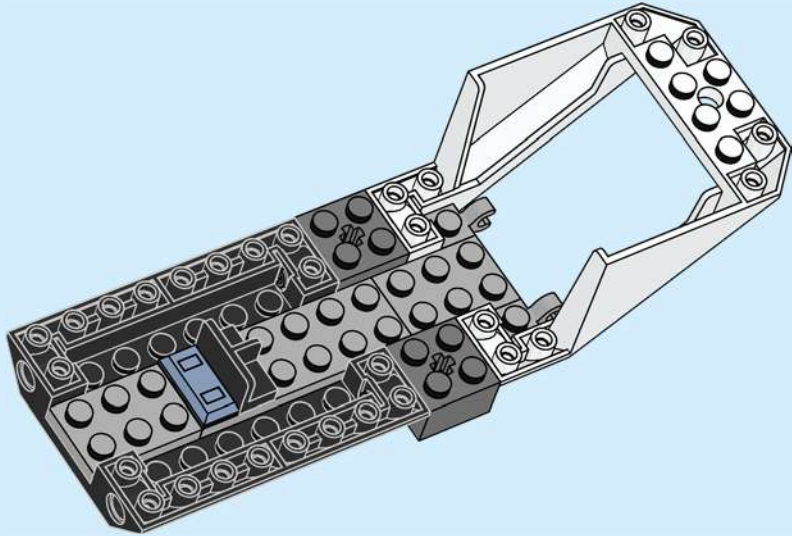


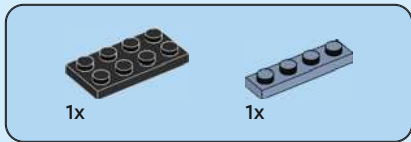
5



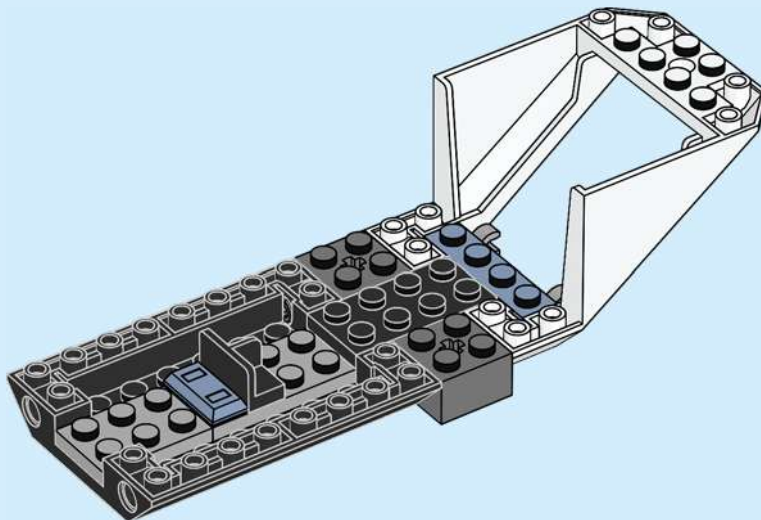


6





7



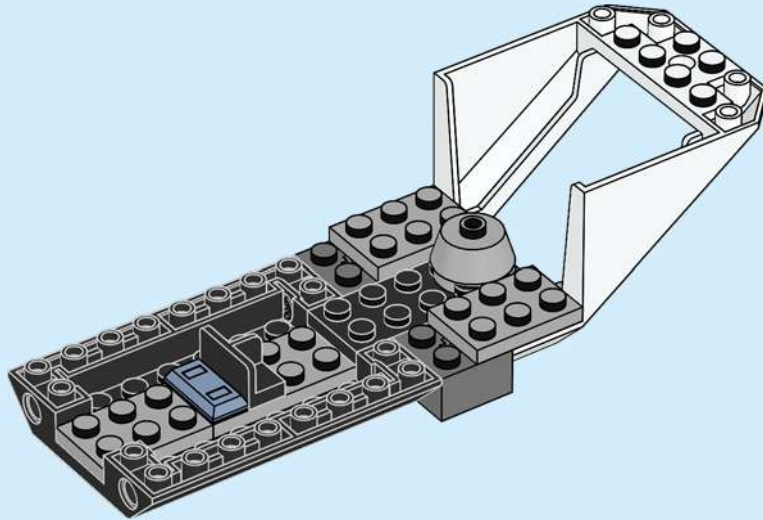


2x



1x

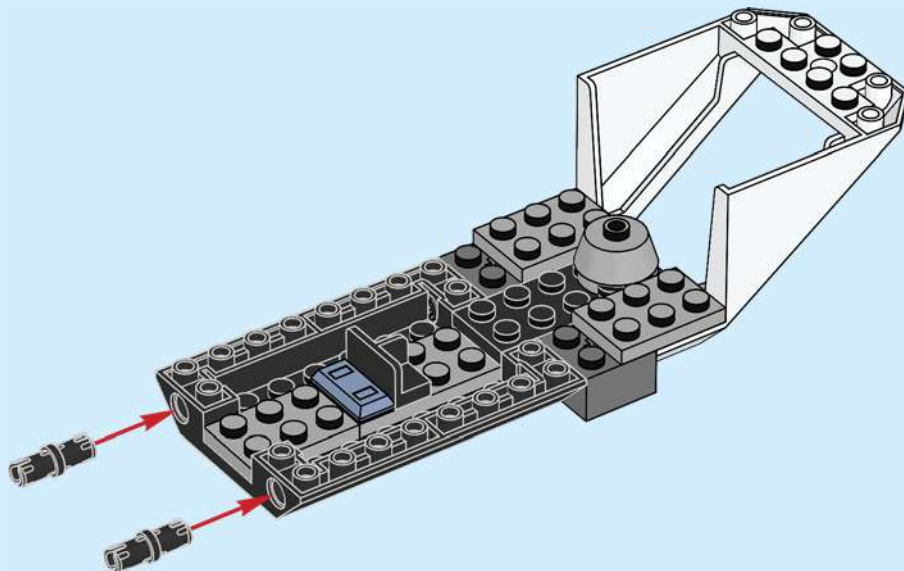
8





2x

9



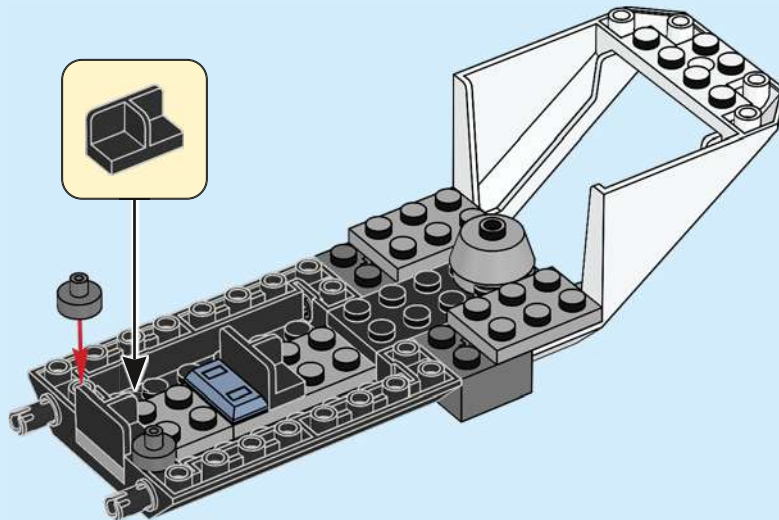


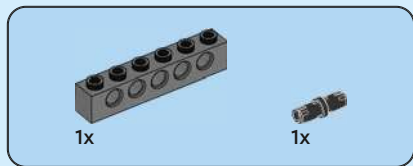
1x



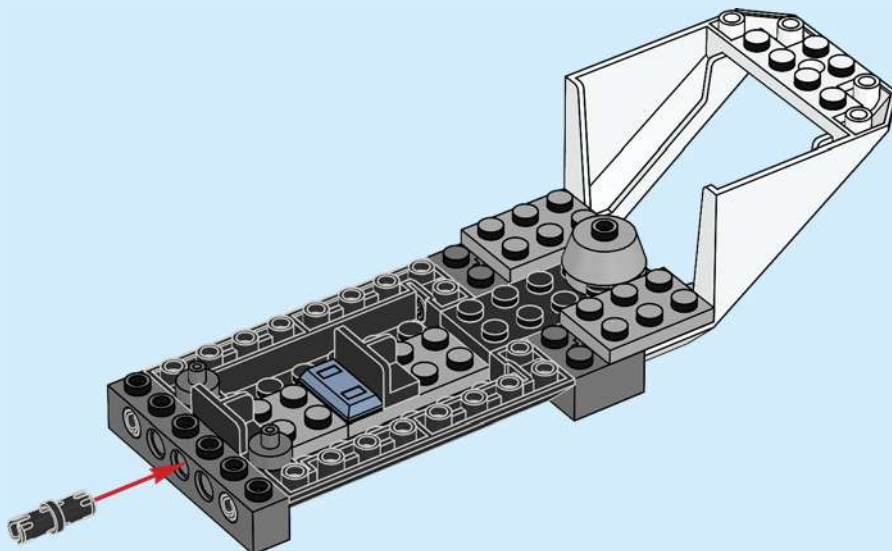
2x

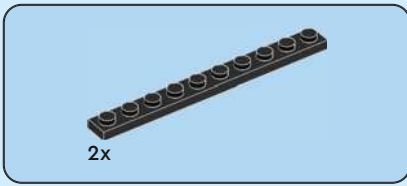
10



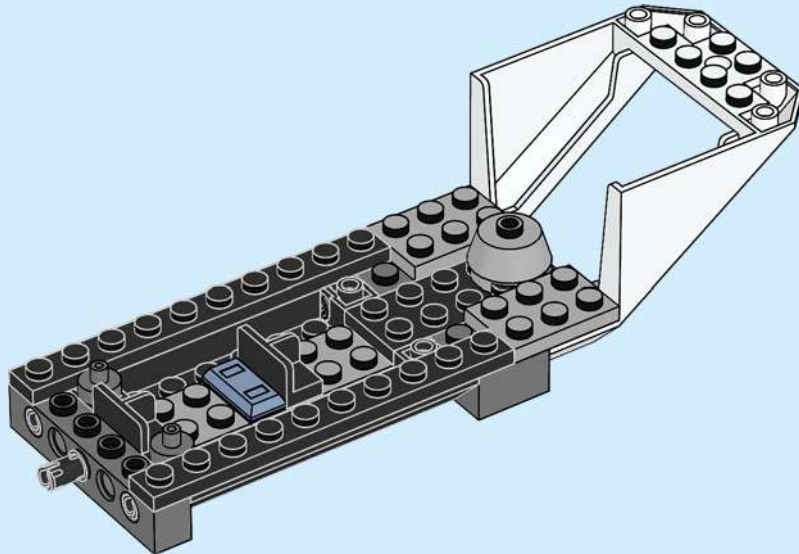


11



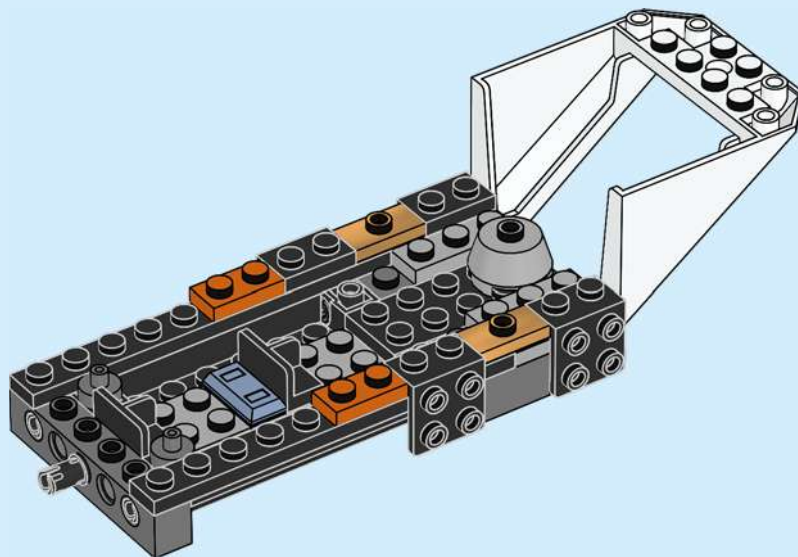


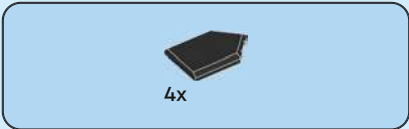
12



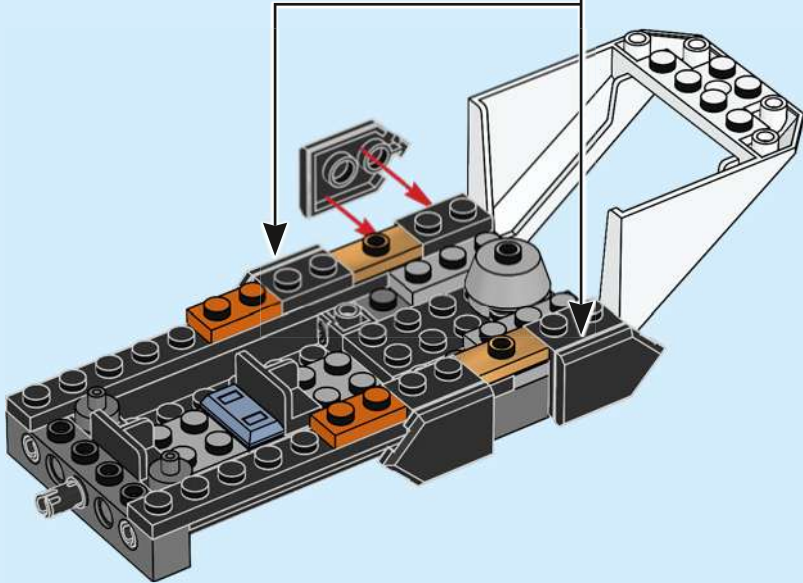


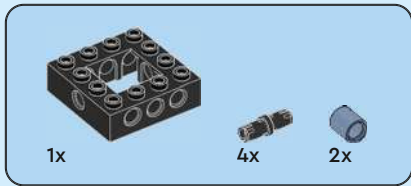
13





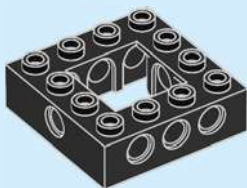
14



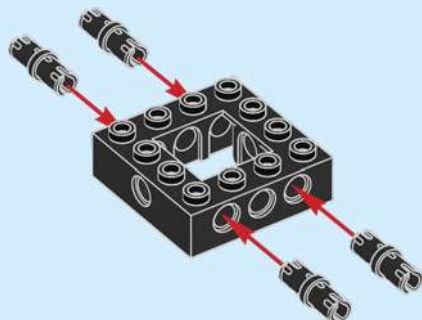


15

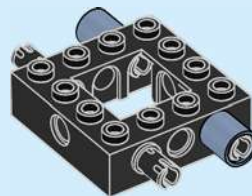
1

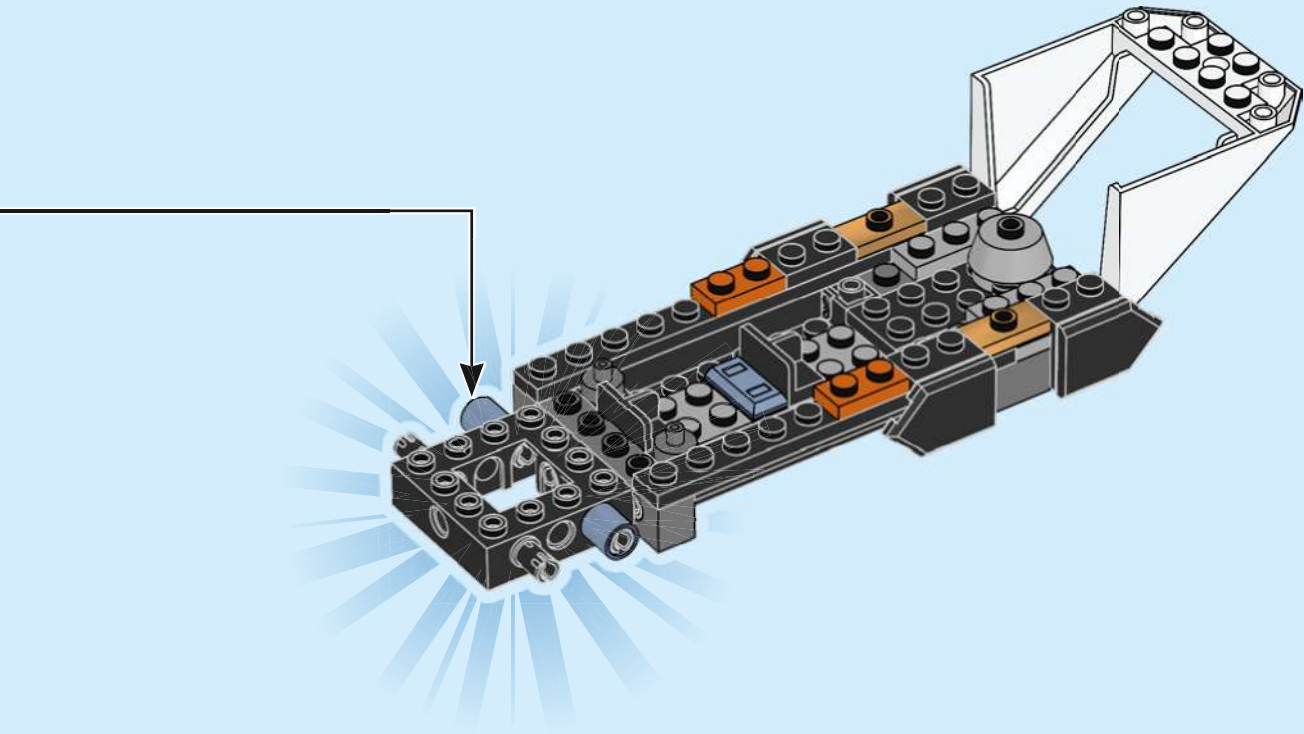


2



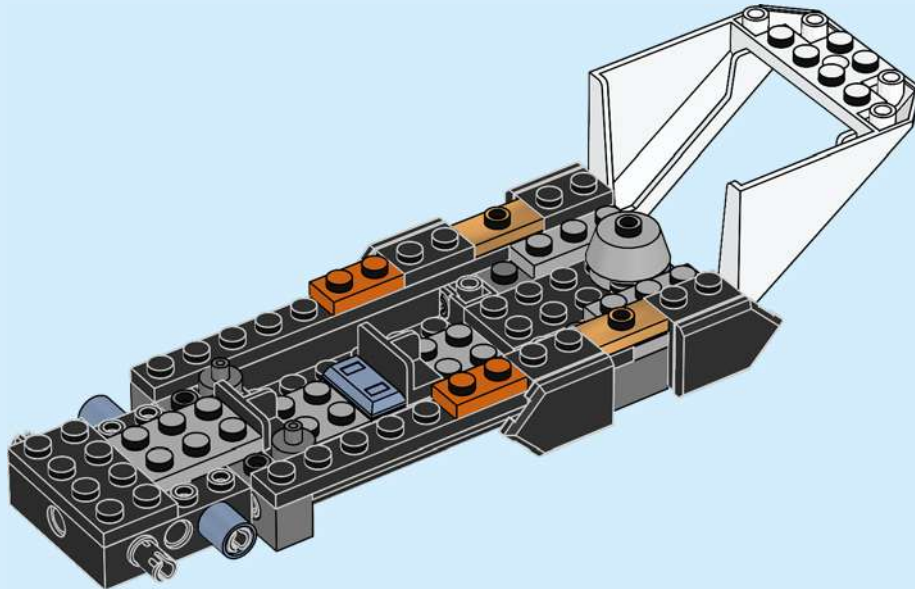
3

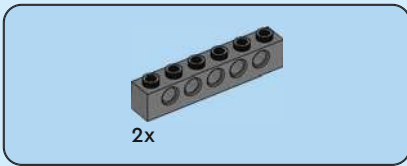




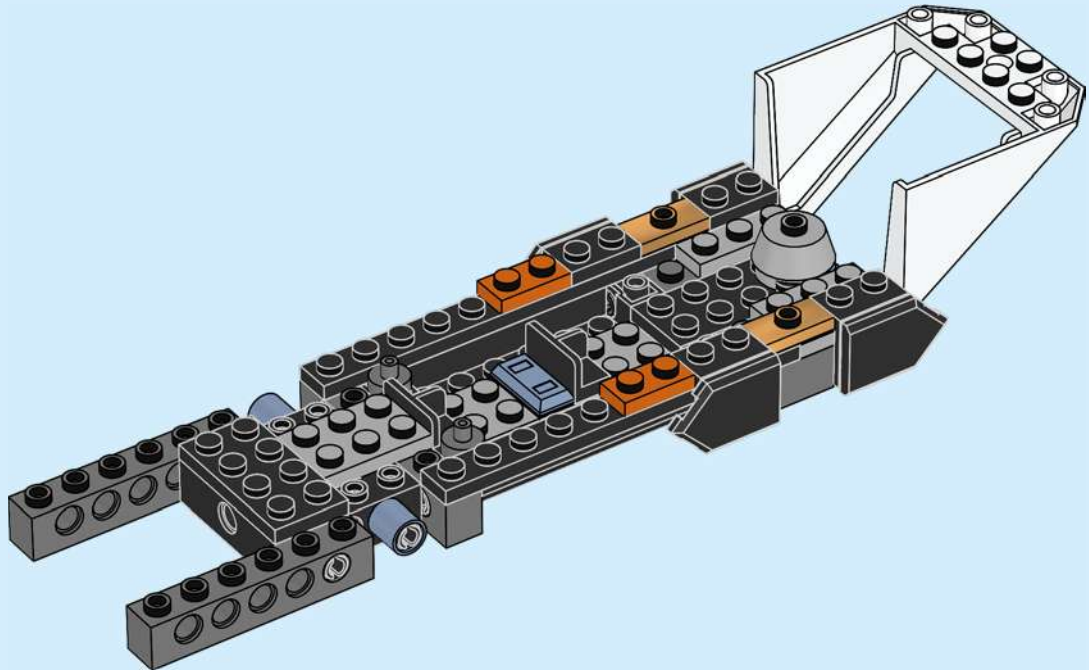


16





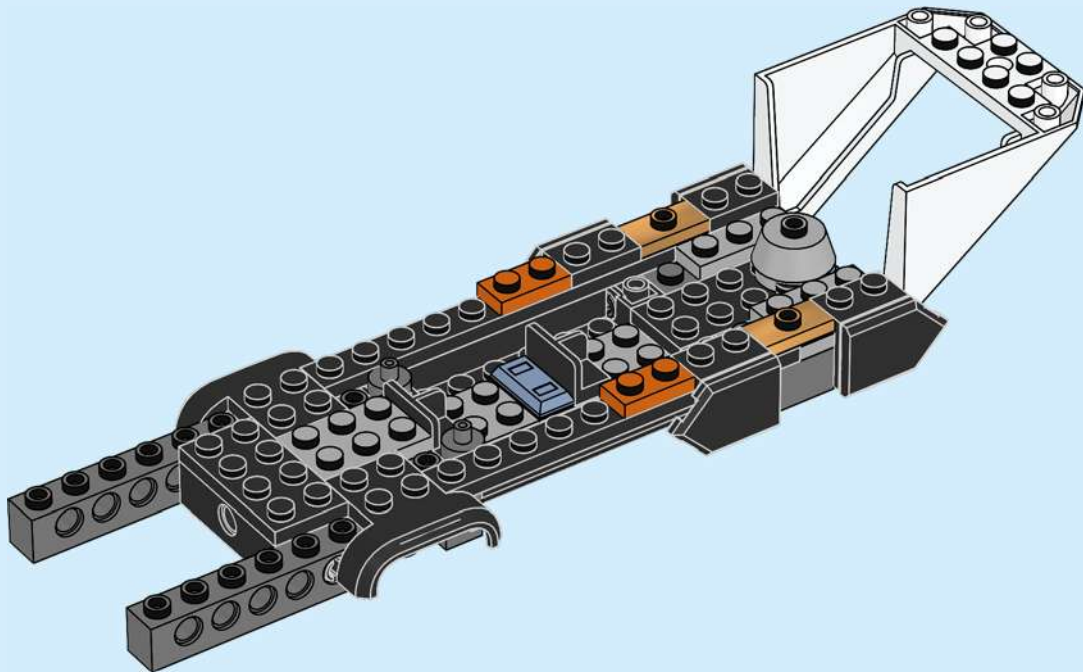
17





2x

18



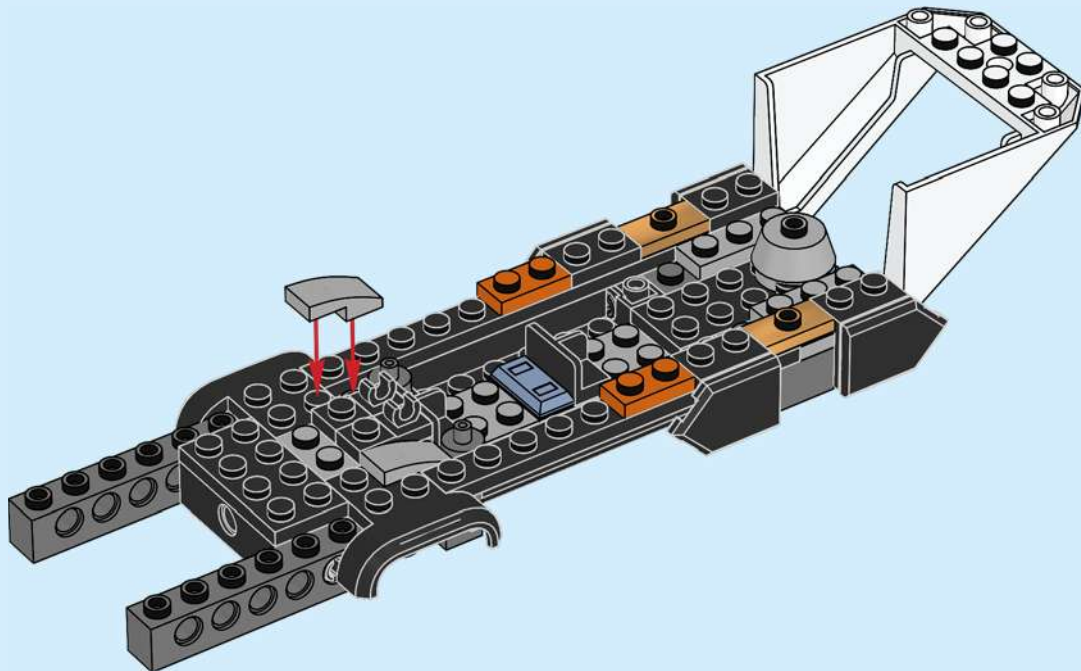


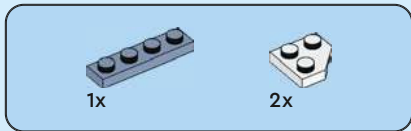
2x



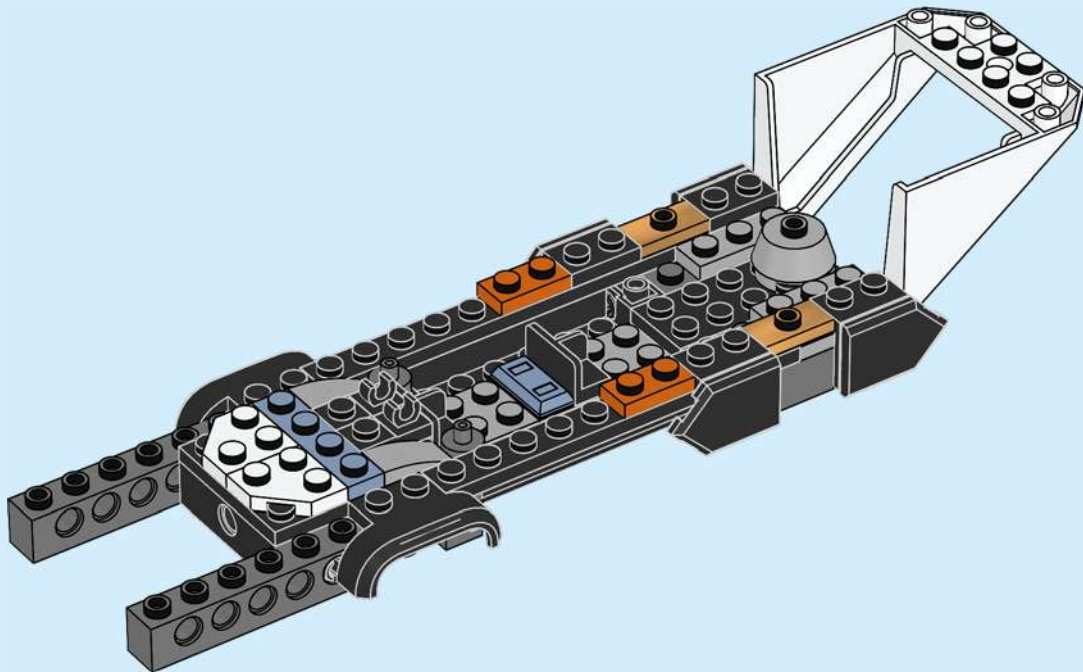
2x

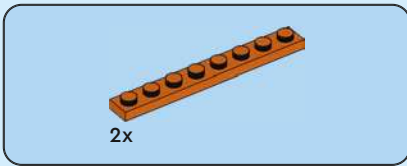
19



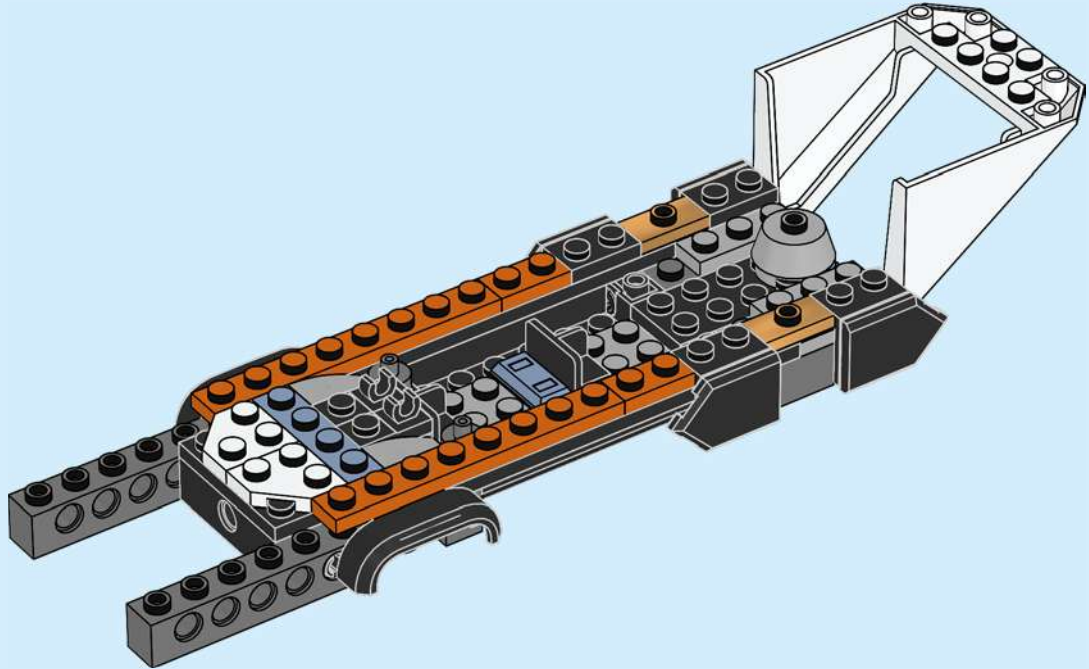


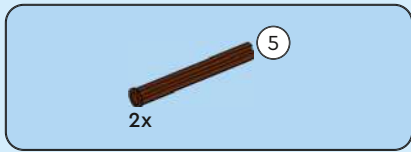
20



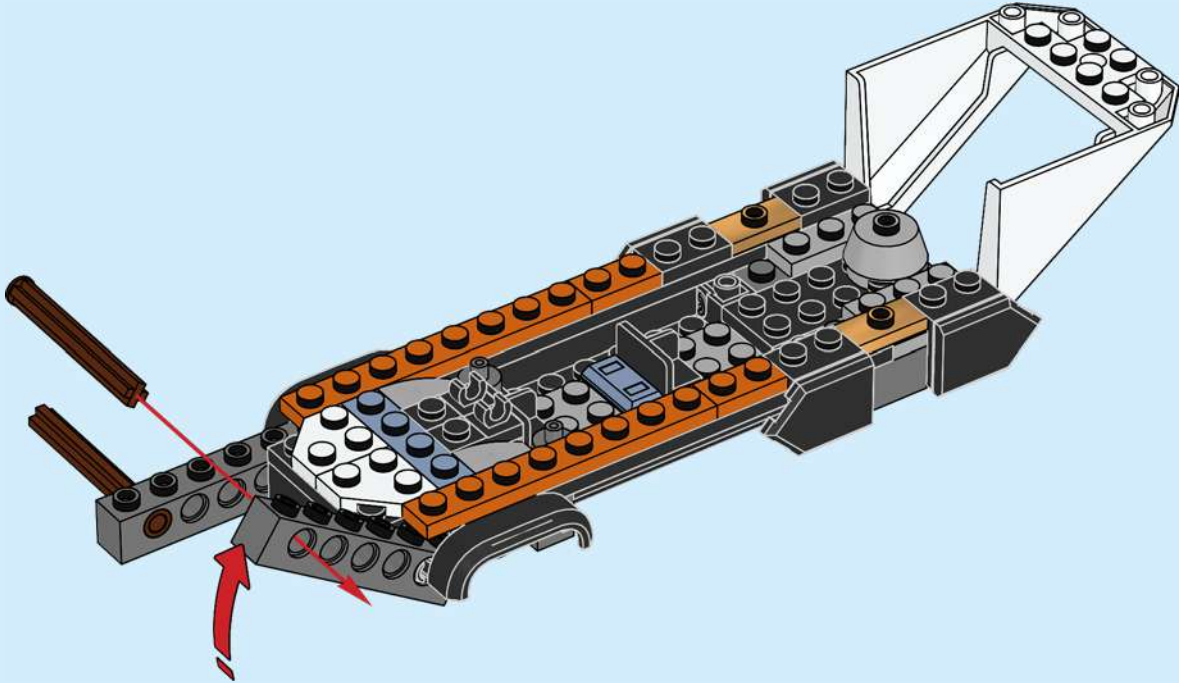


21





22



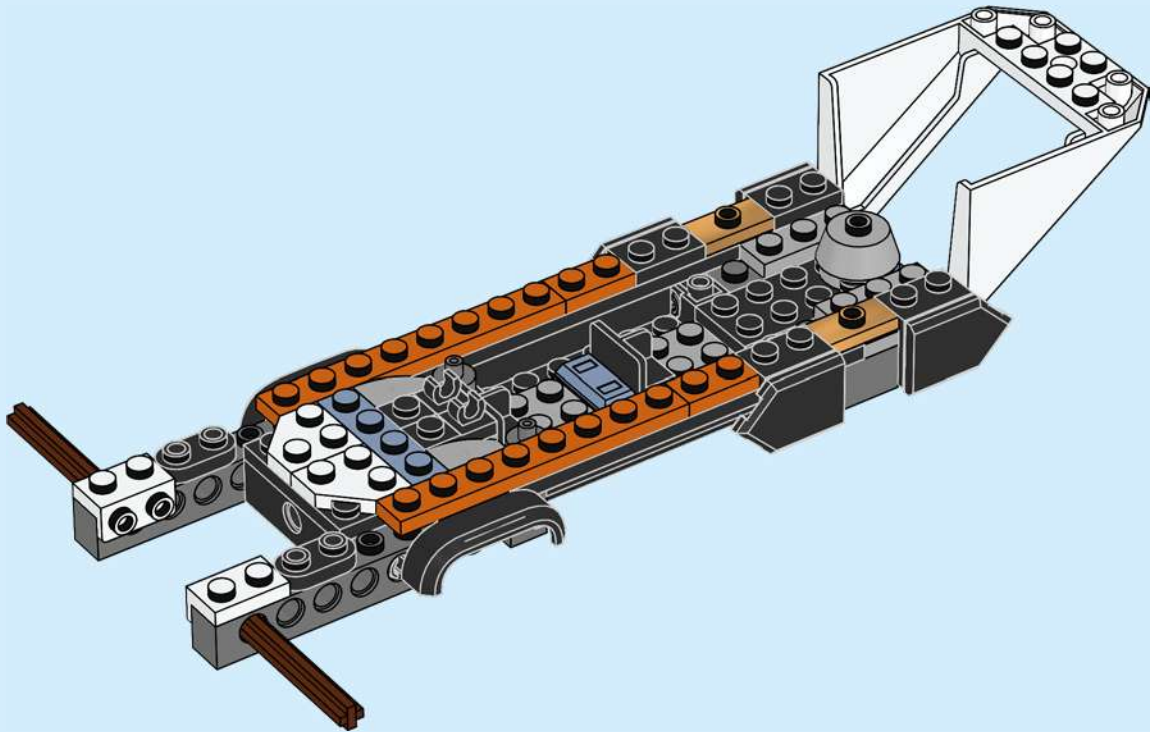


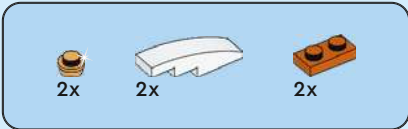
2x



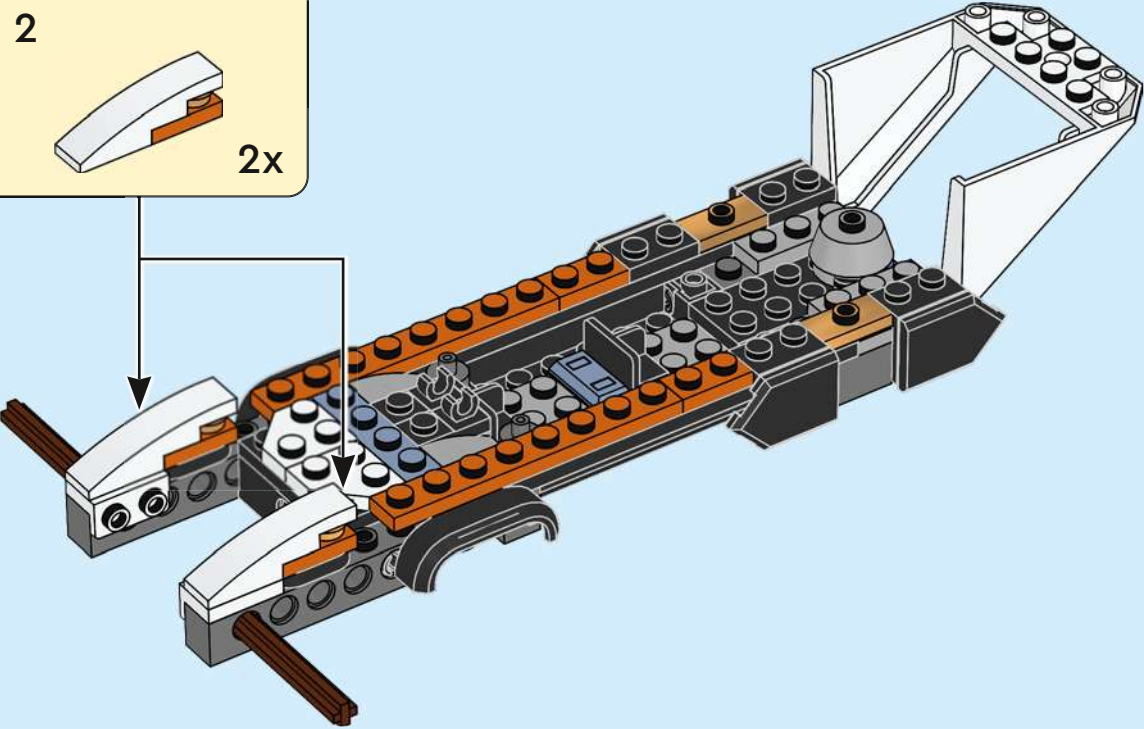
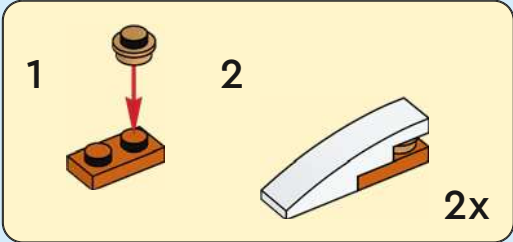
2x

23





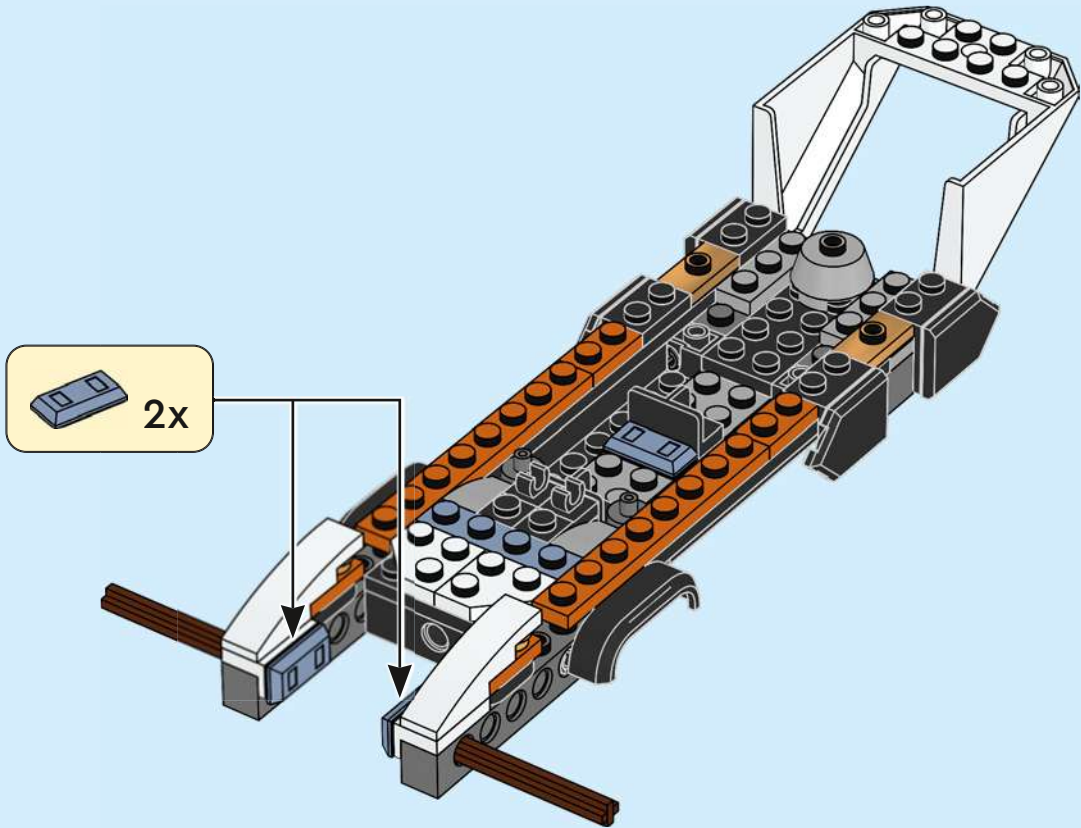
24



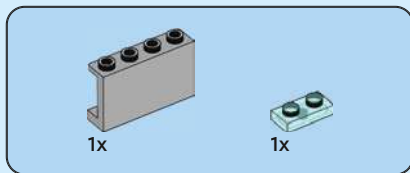


2x

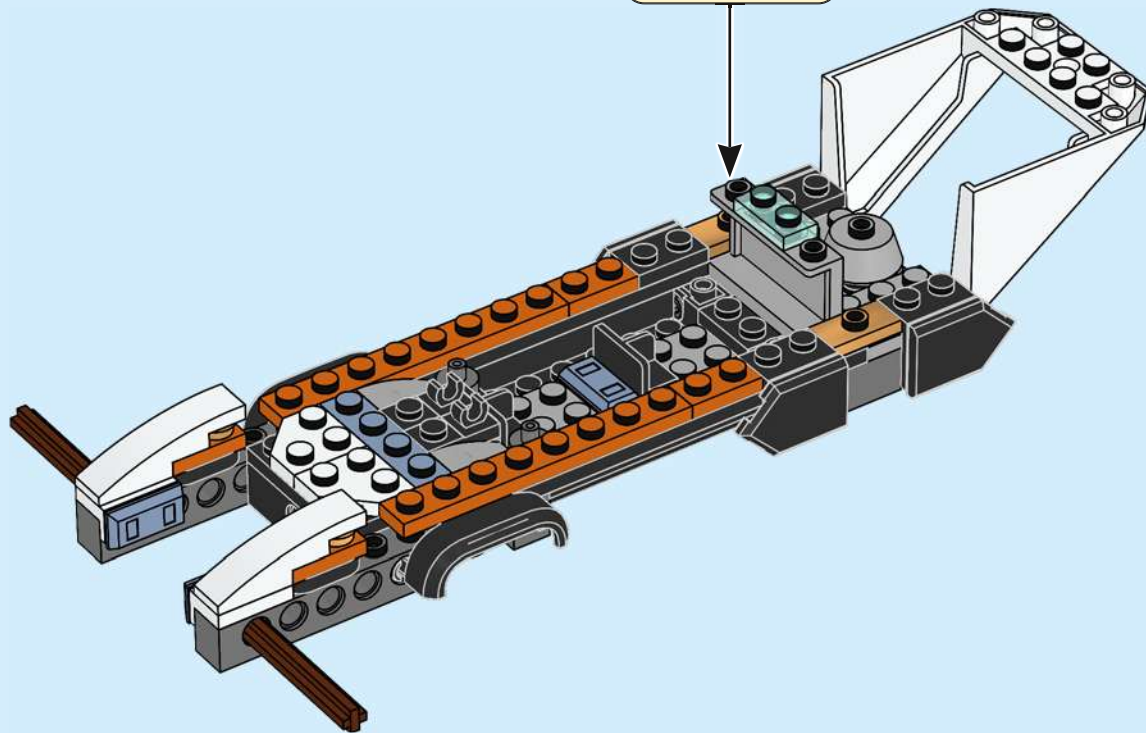
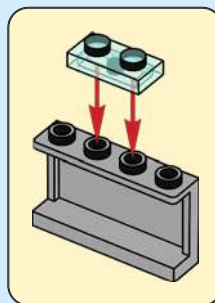
25

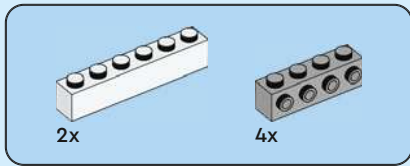




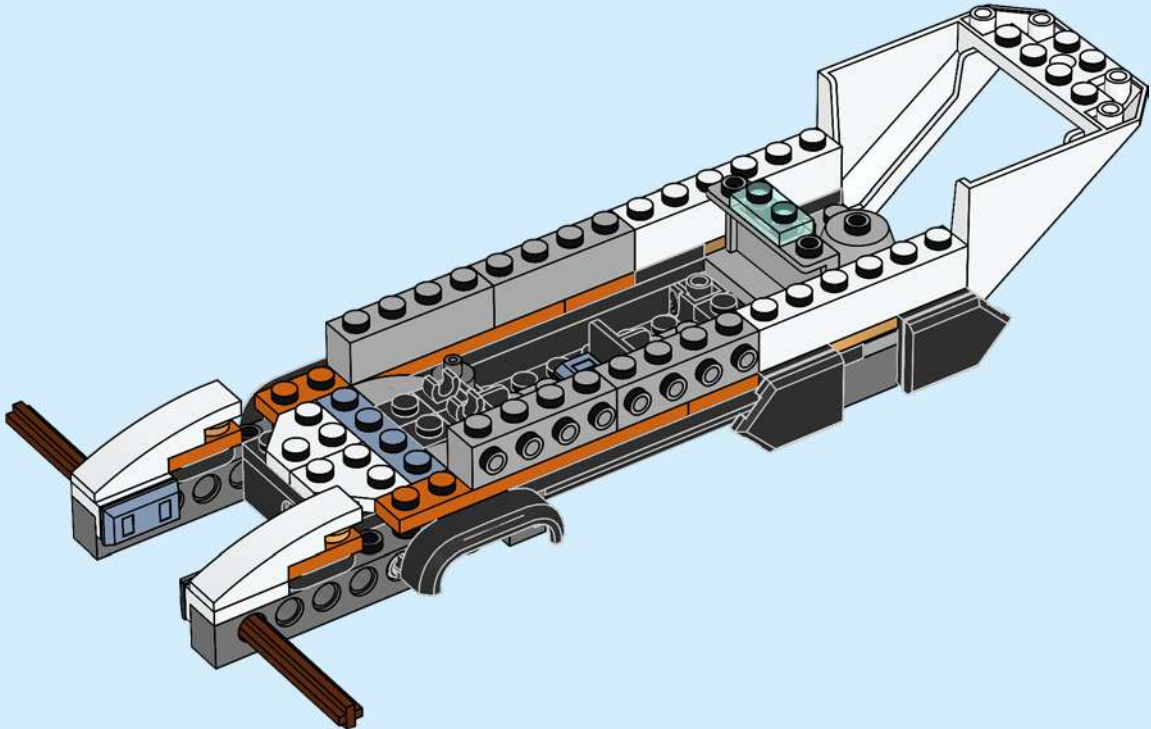


26





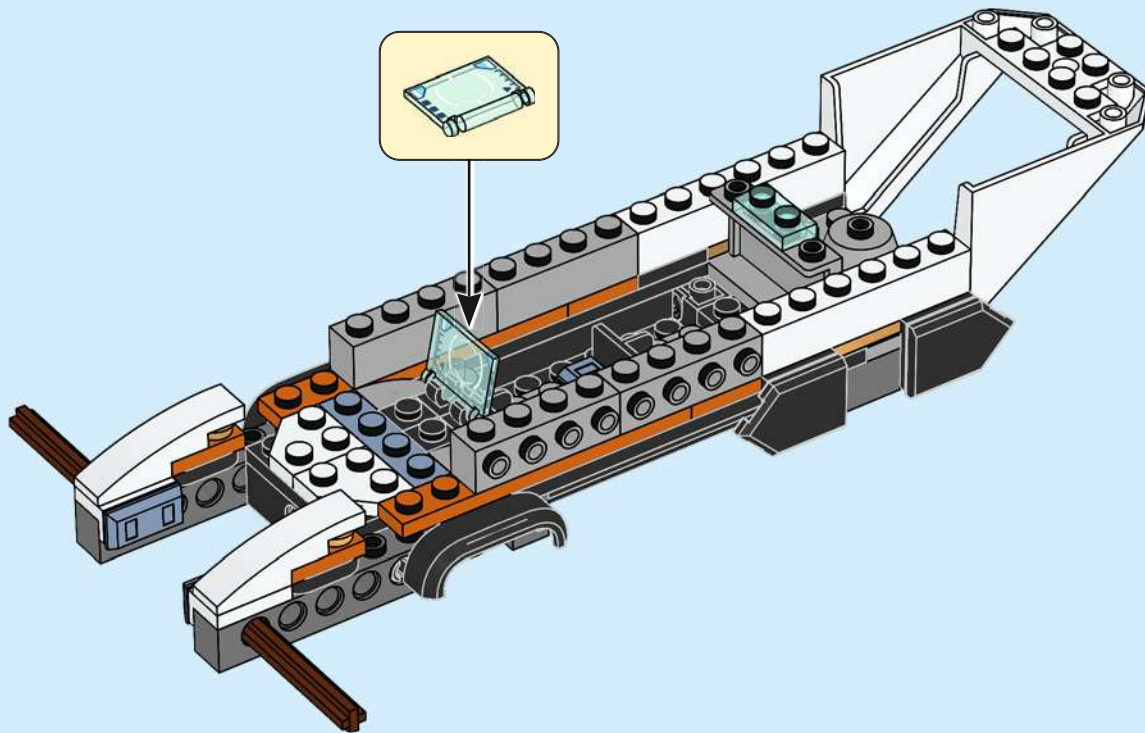
27

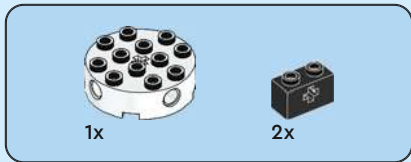




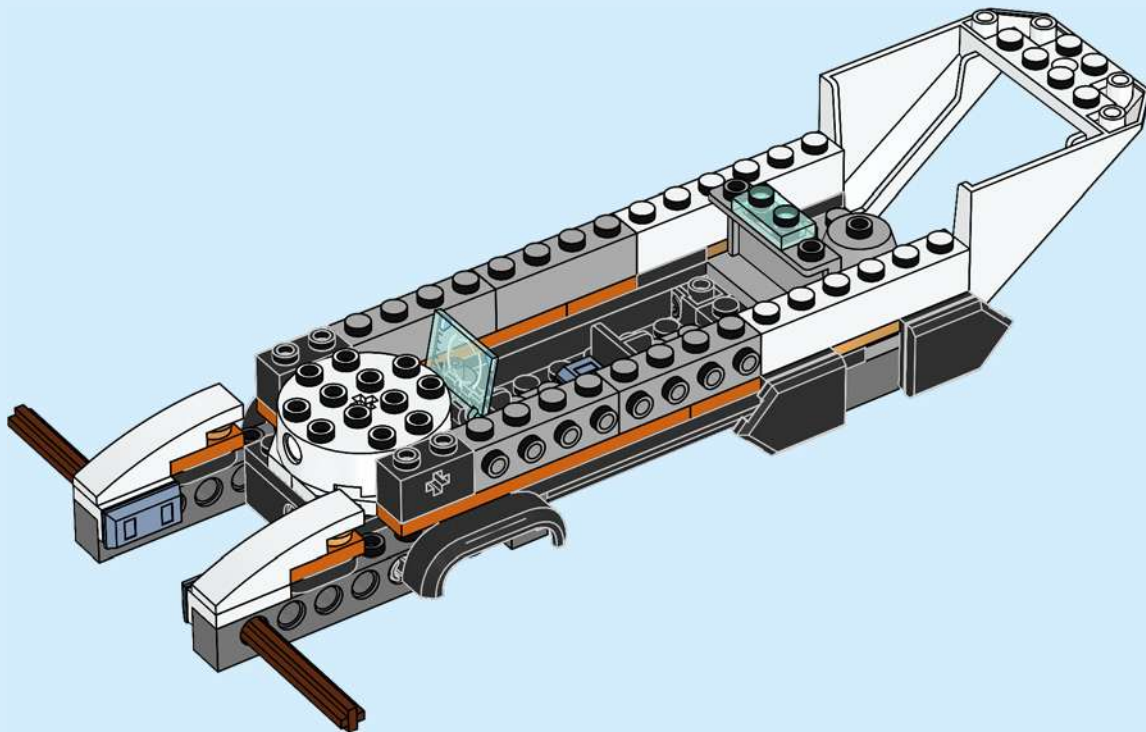
1x

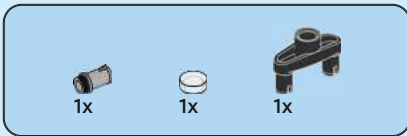
28



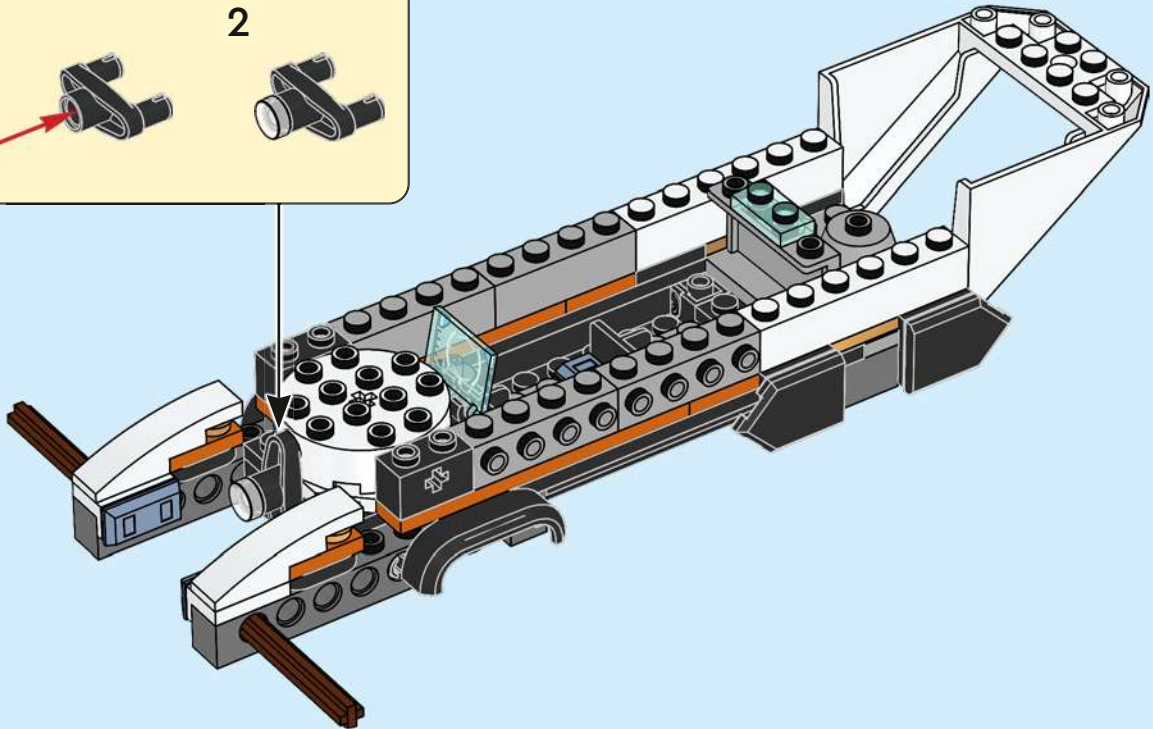
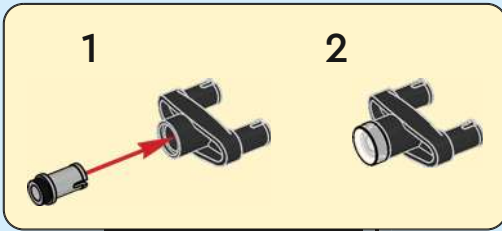


29





30



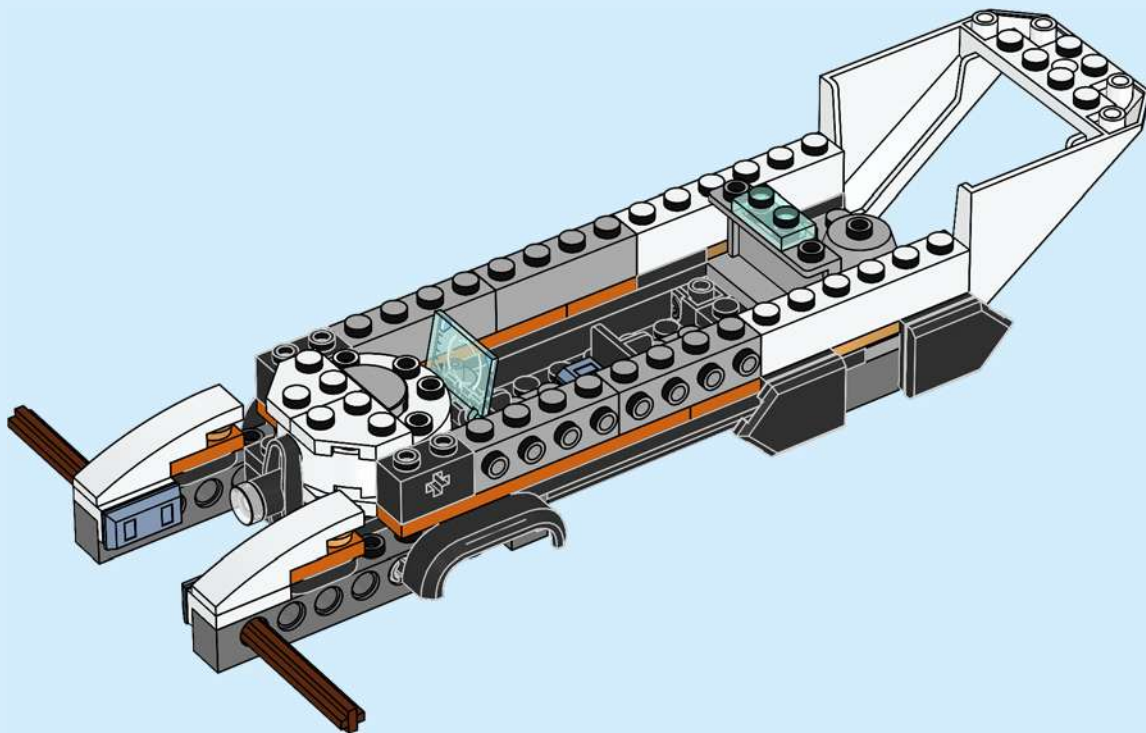


2x



1x

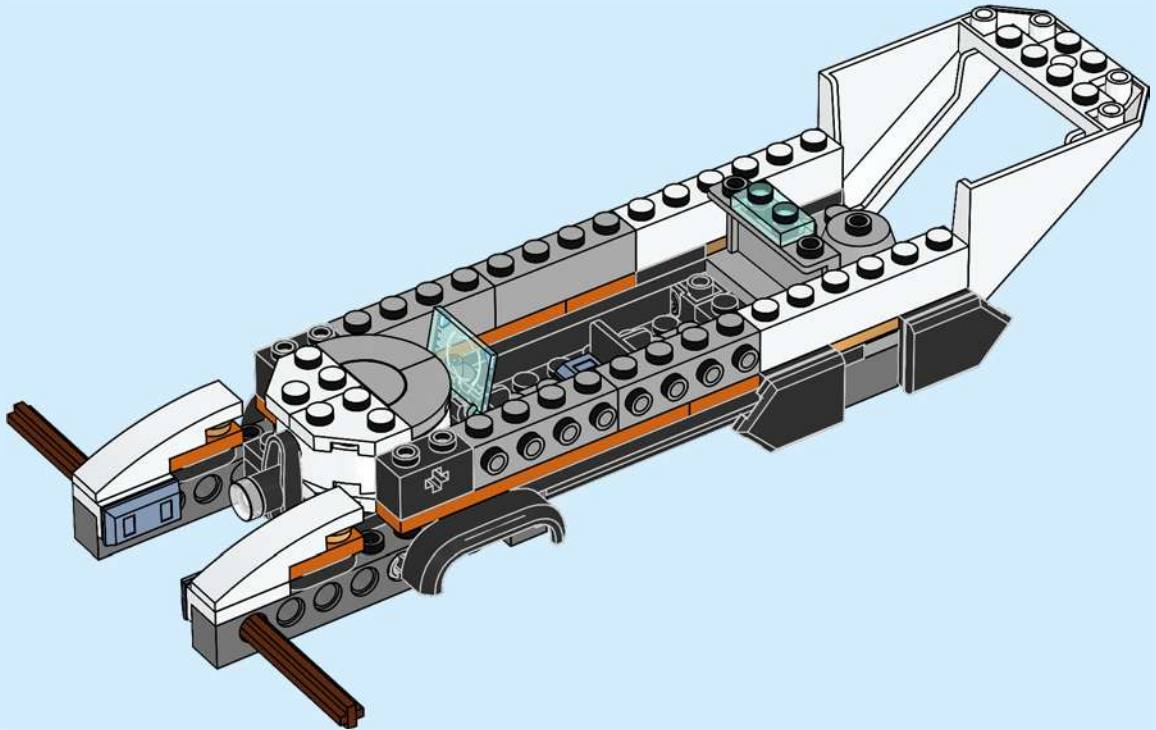
31

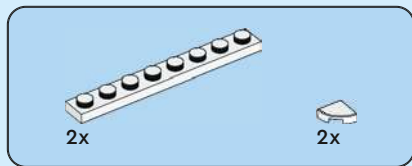




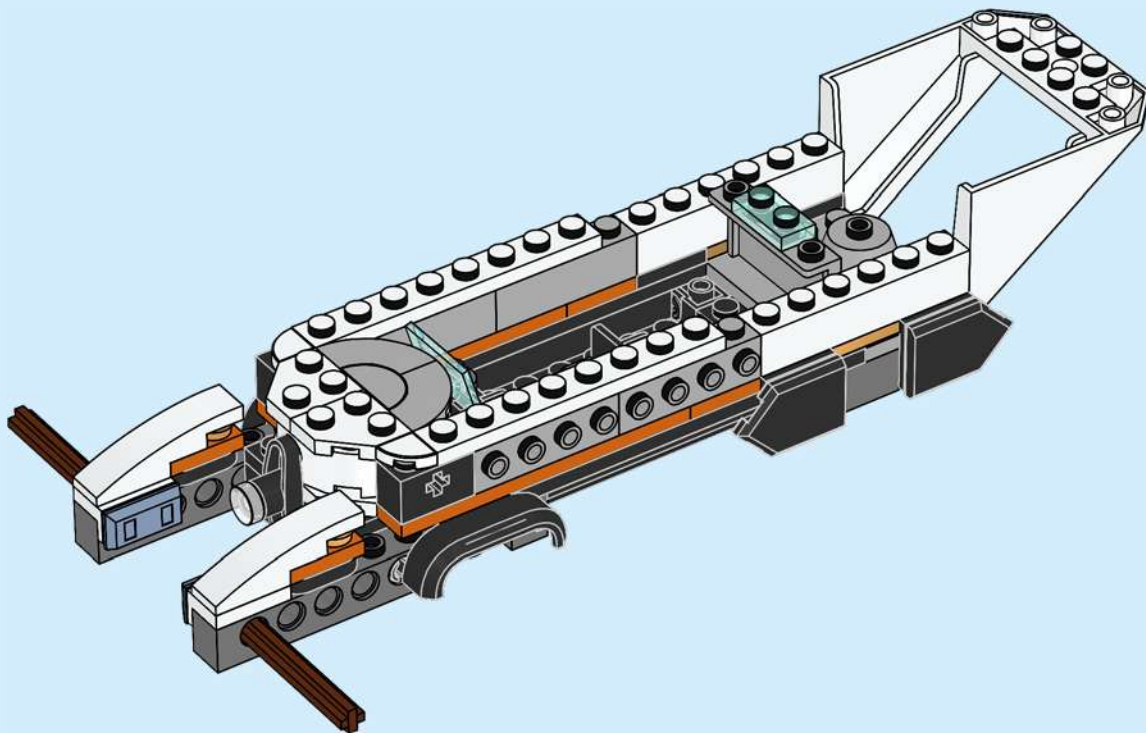
2x

32





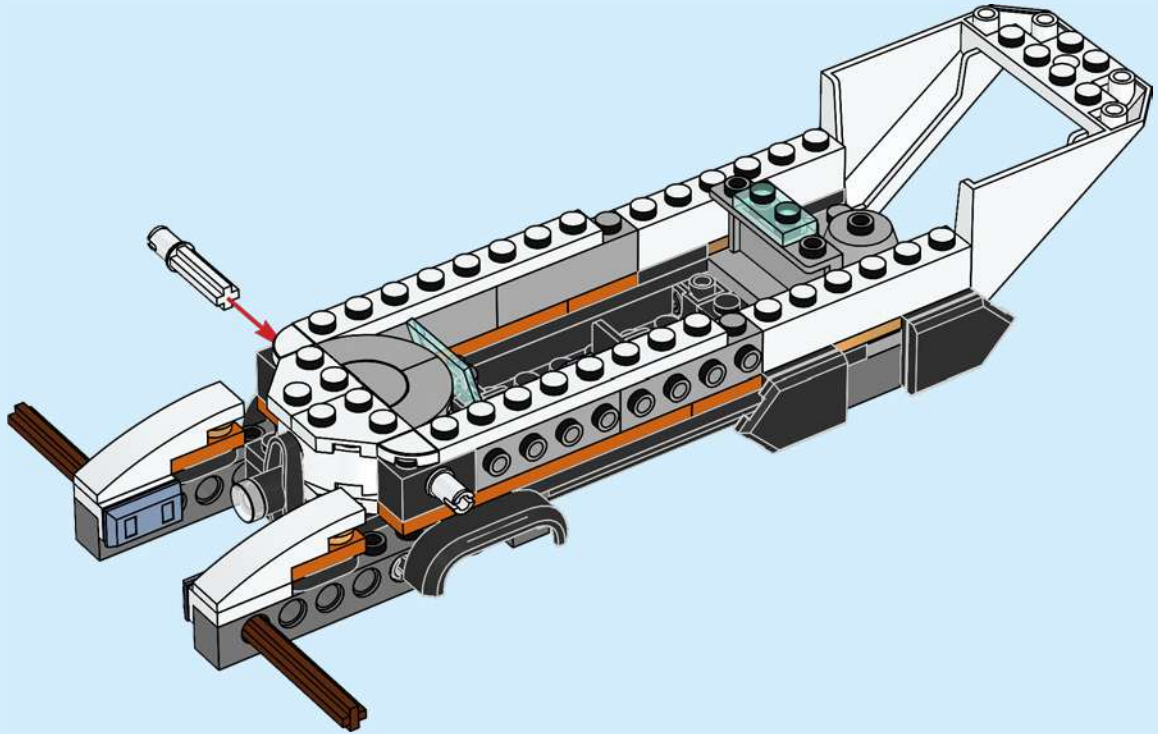
33

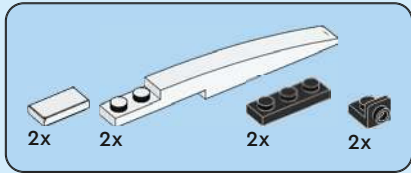
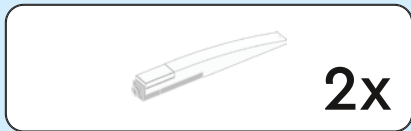




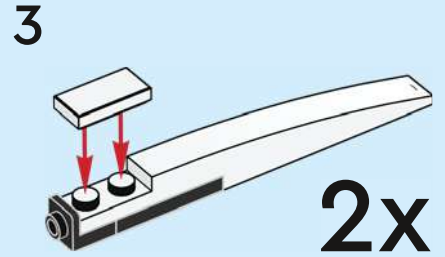
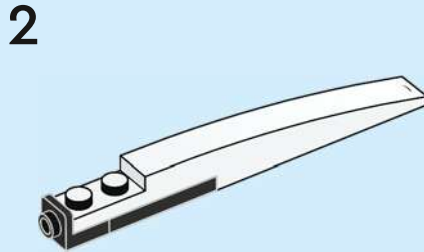
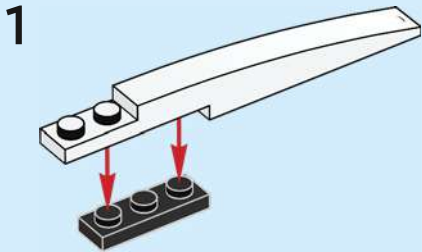
2x

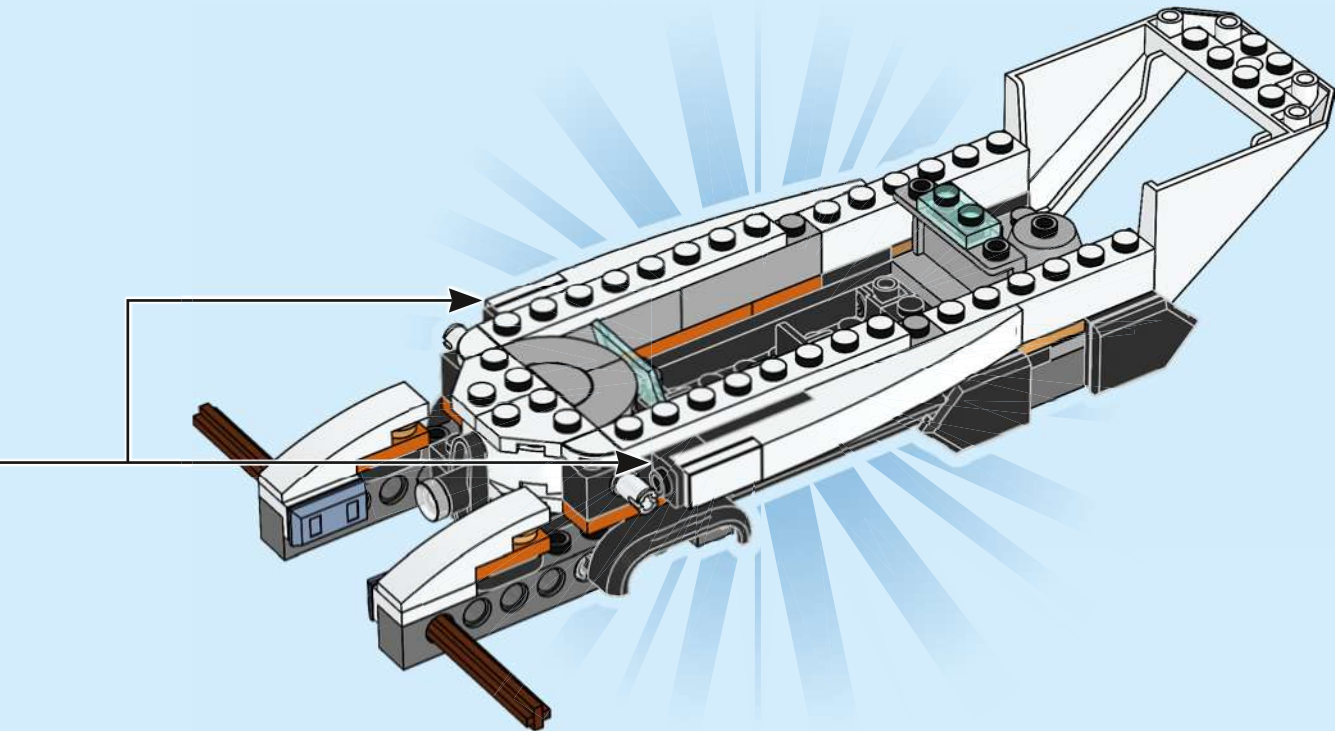
34

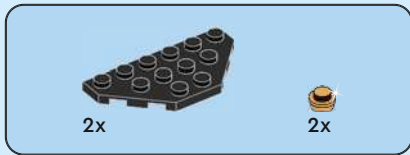




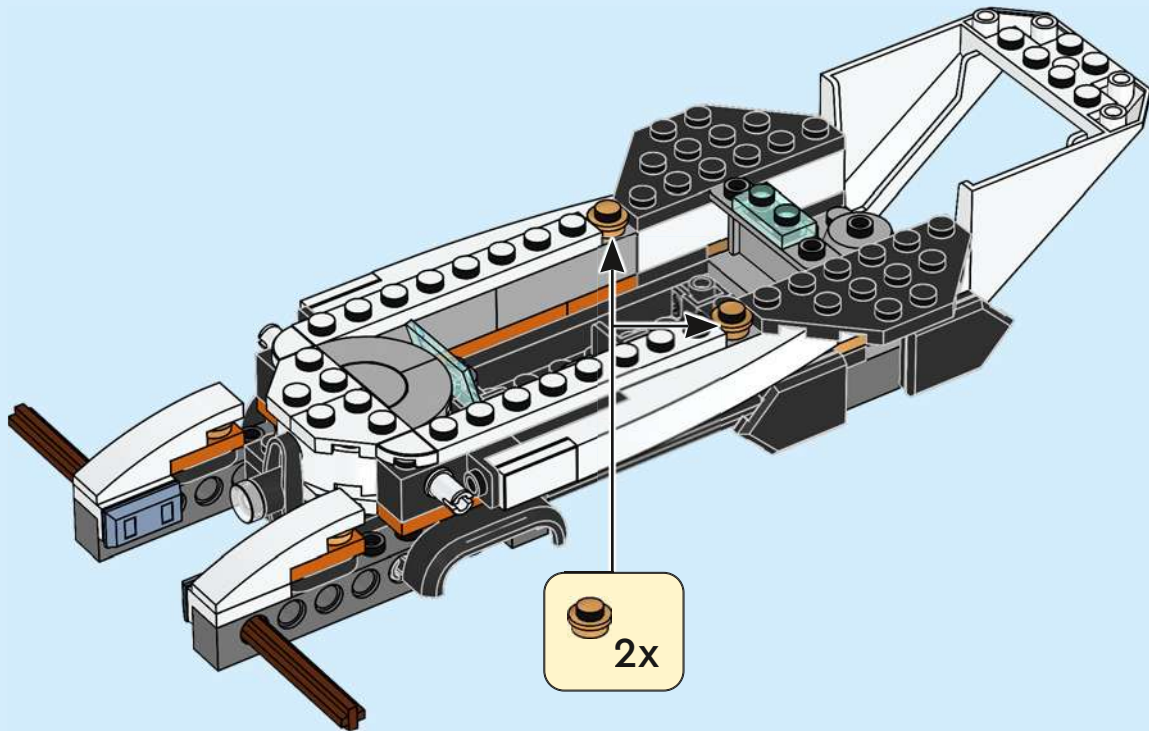
35







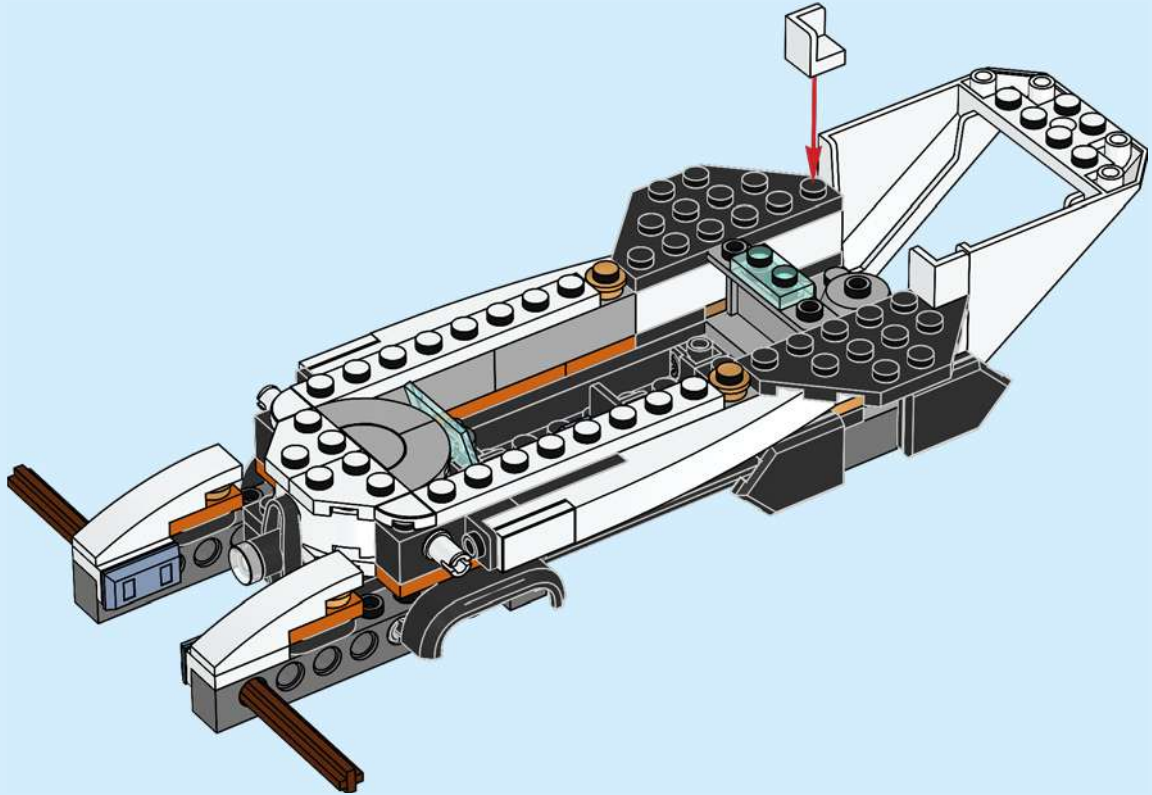
36





2x

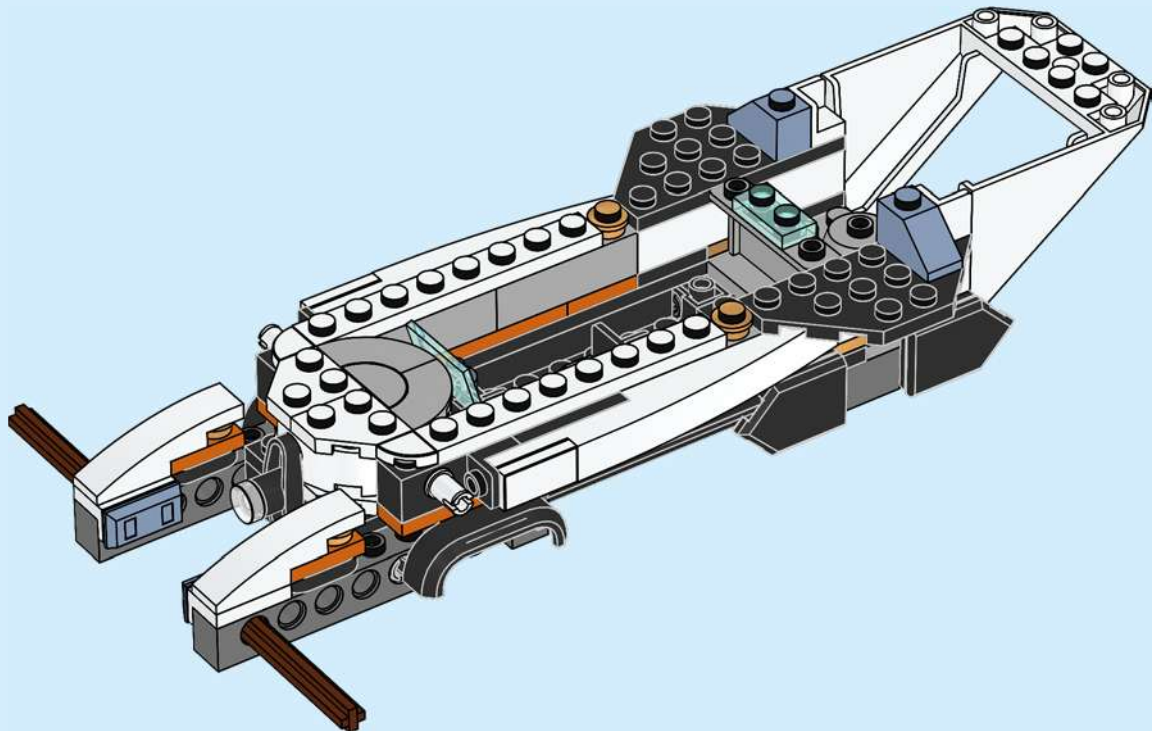
37





2x

38



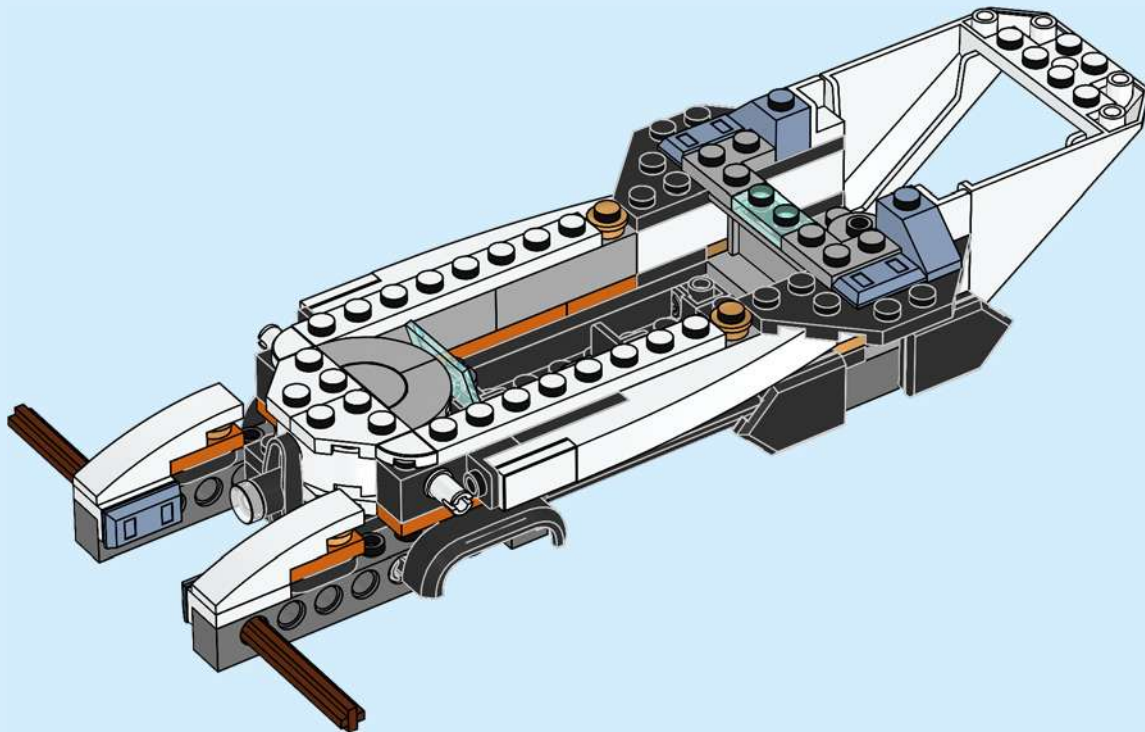


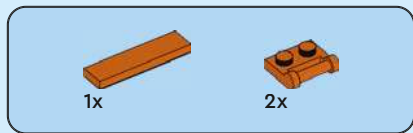
2x



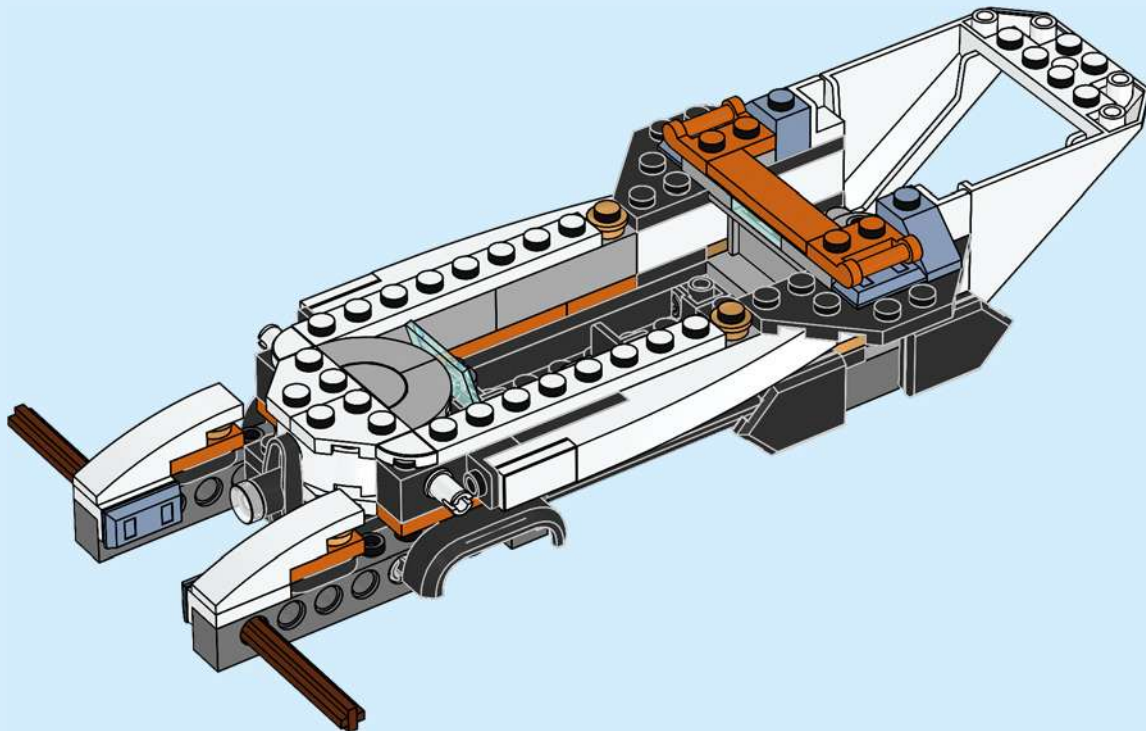
2x

39





40



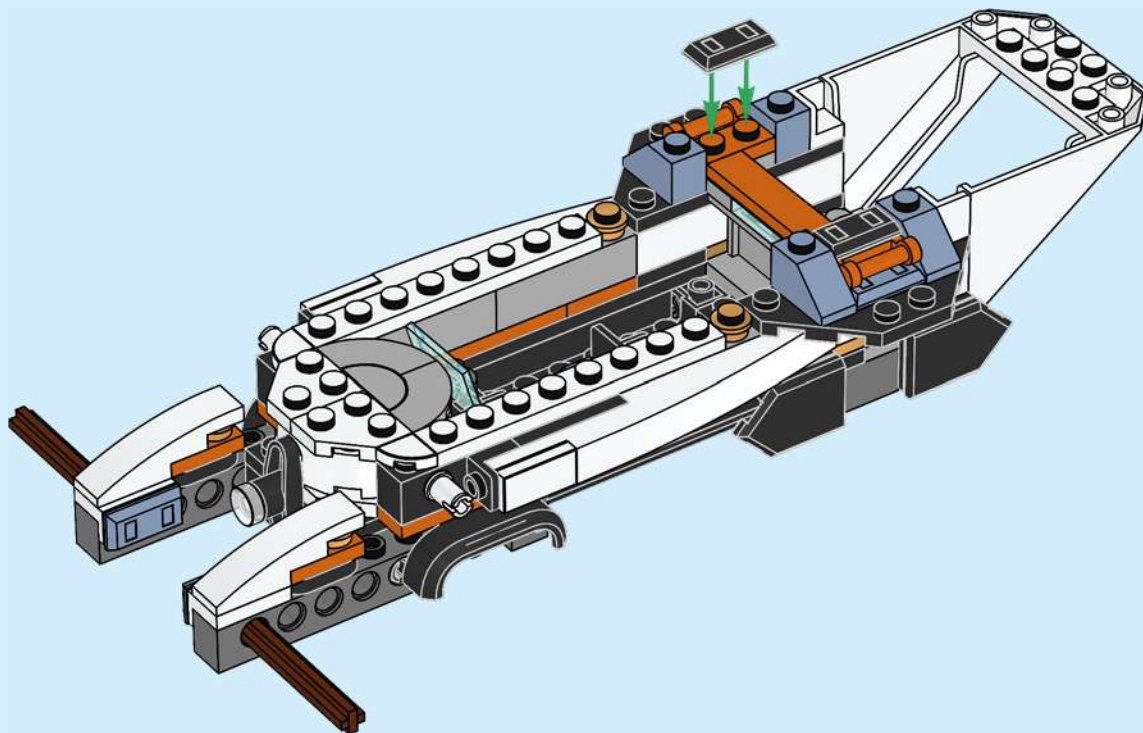


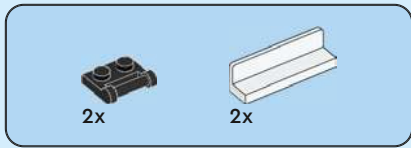
2x



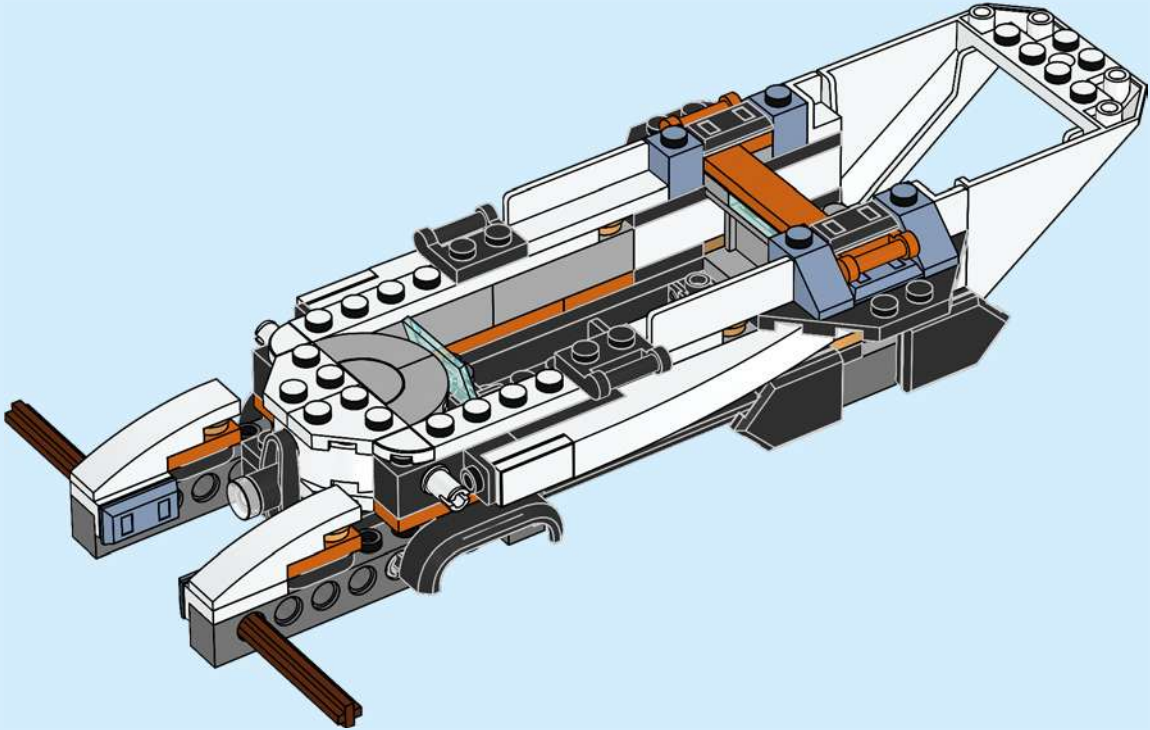
2x

41





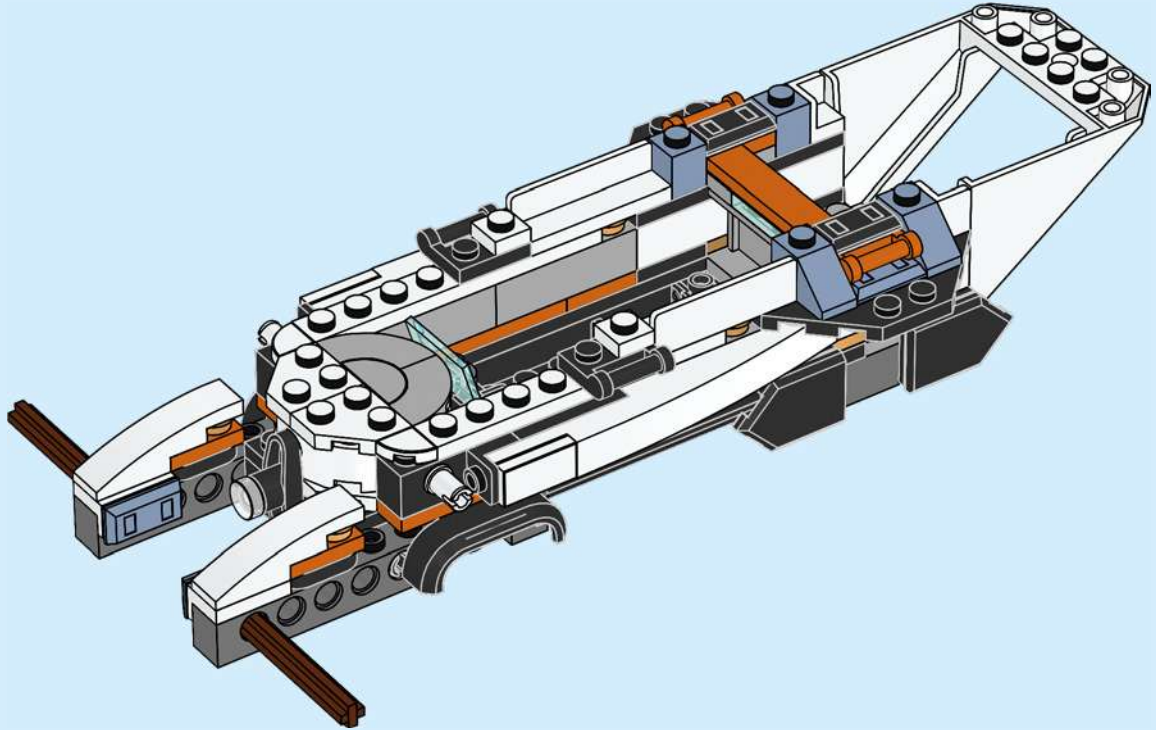
42





2x

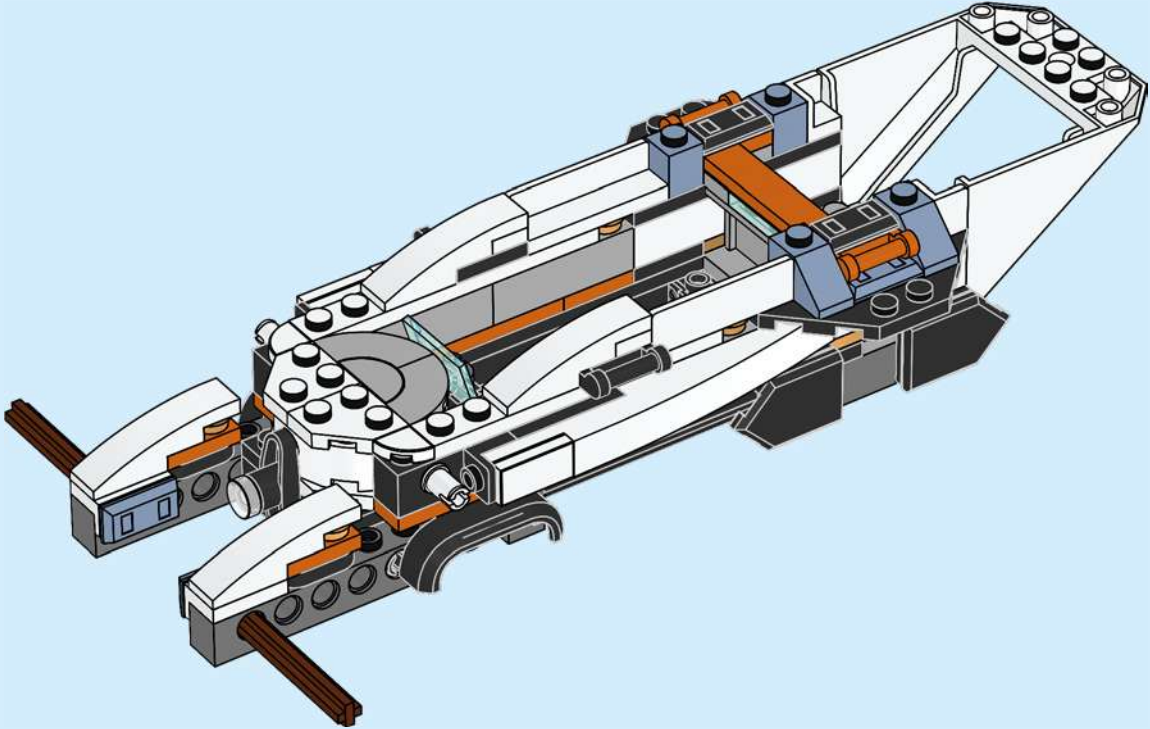
43

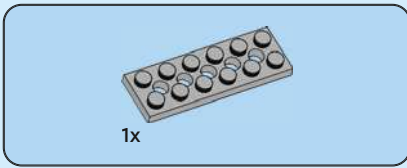




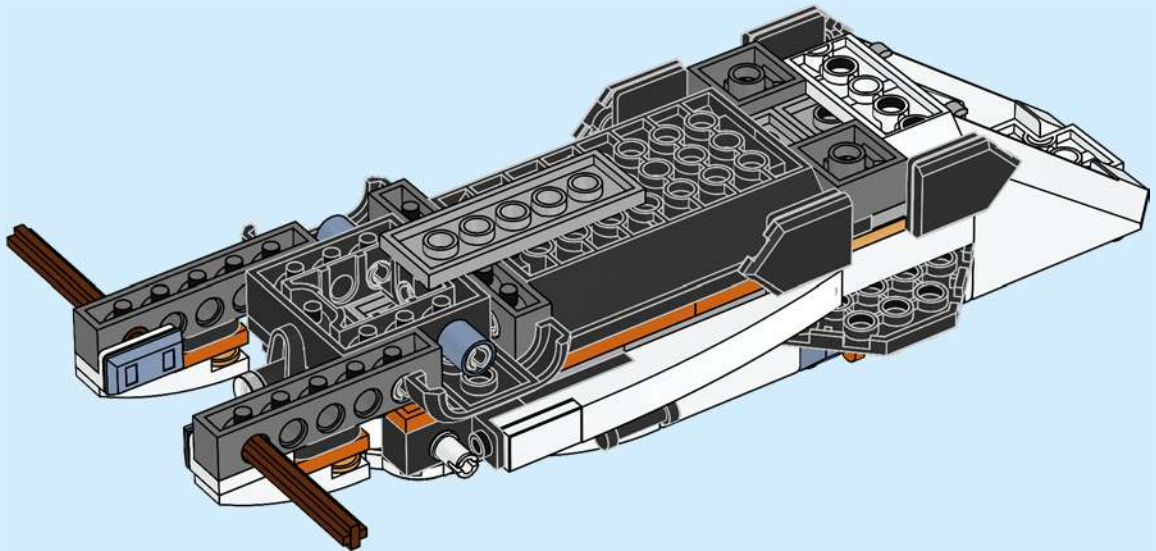
2x

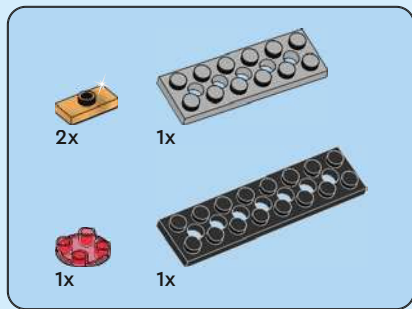
44





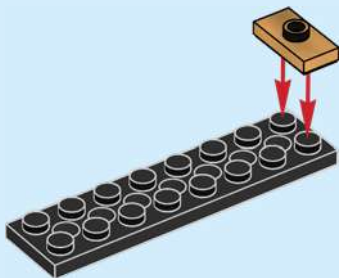
45



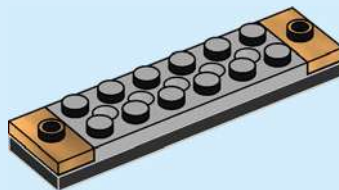


46

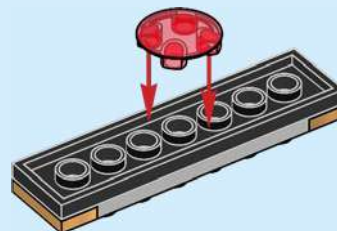
1

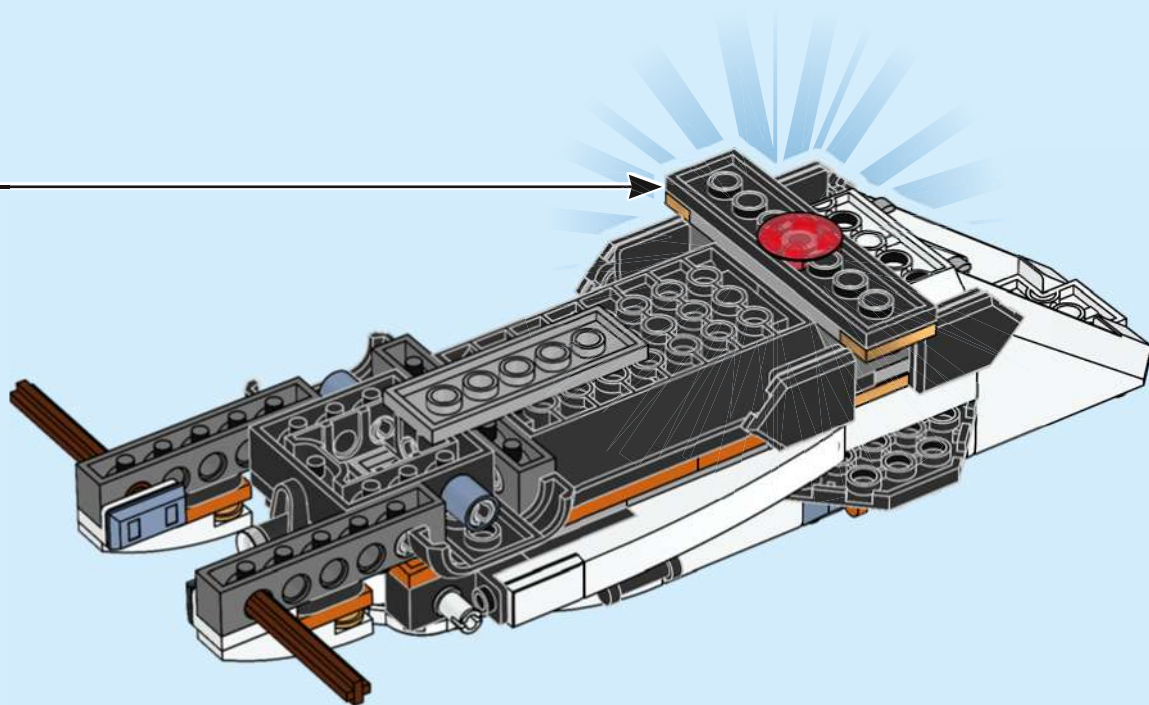


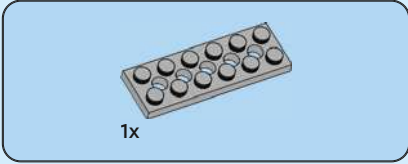
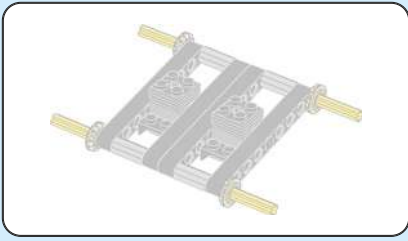
2



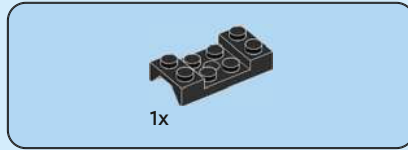
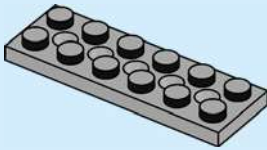
3



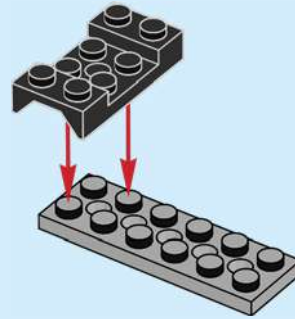


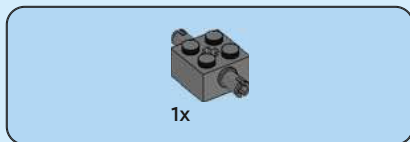


47

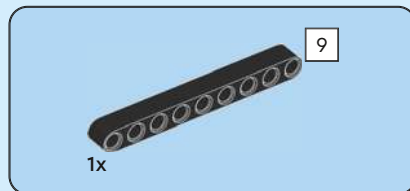
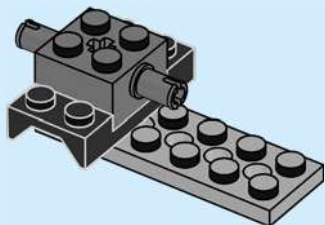


48

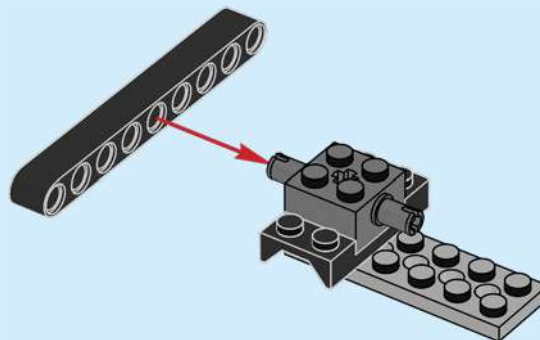


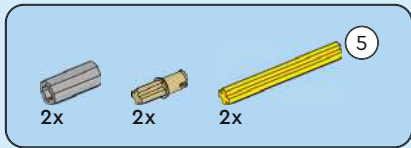


49

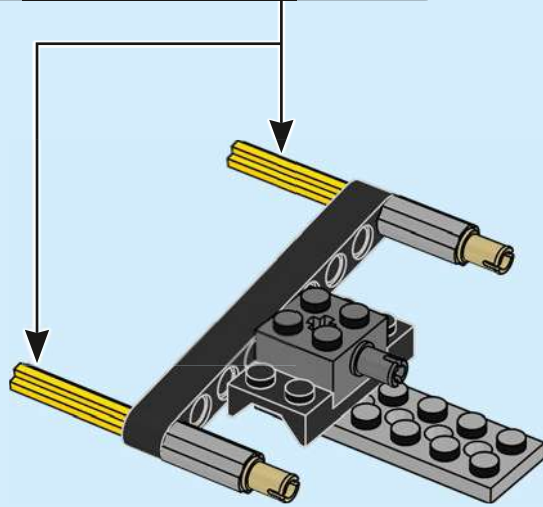
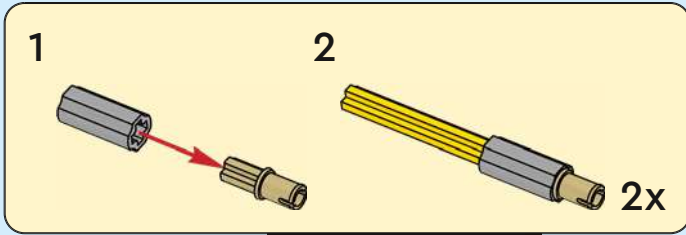


50





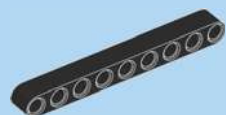
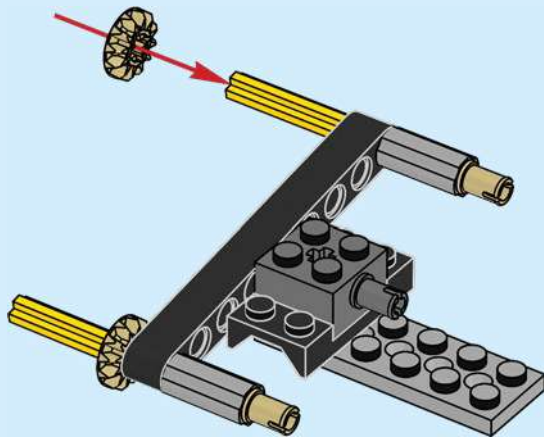
51





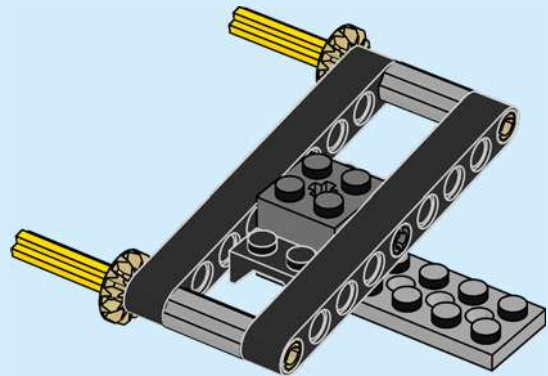
2x

52



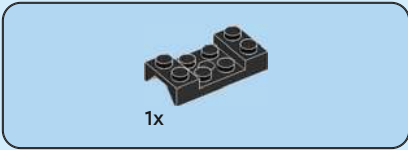
1x

53

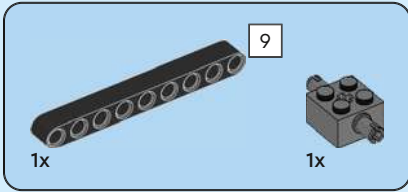
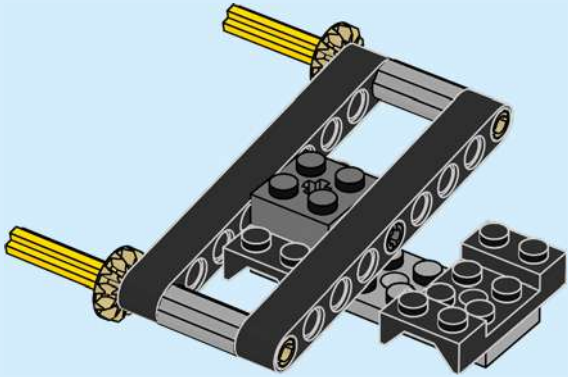


9

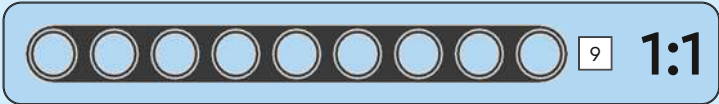
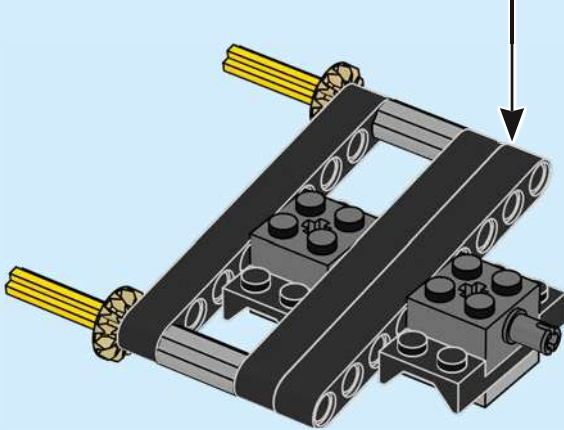
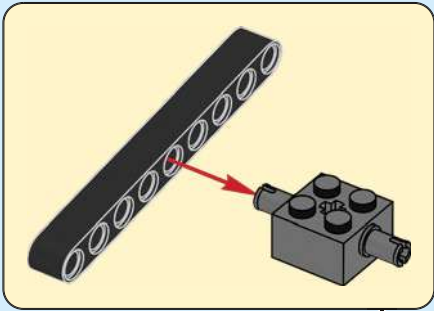
1:1

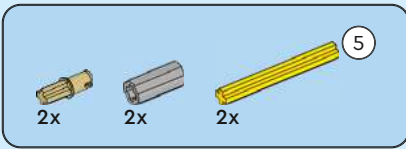


54

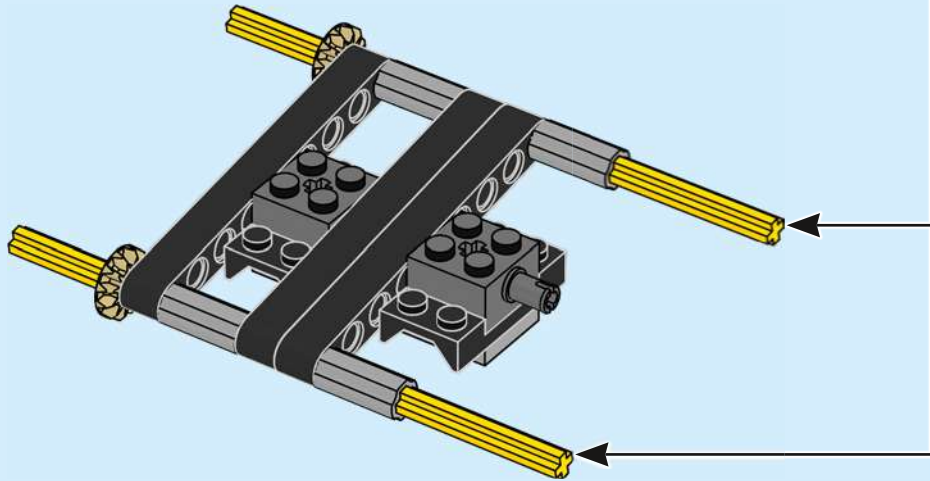
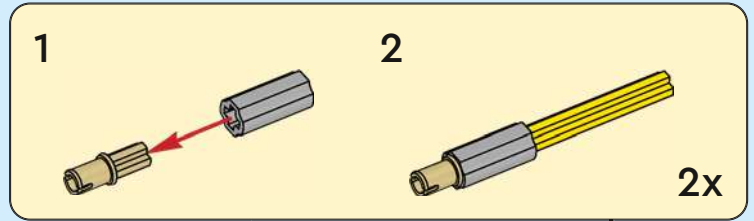


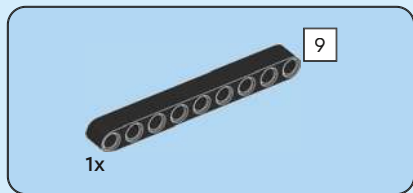
55



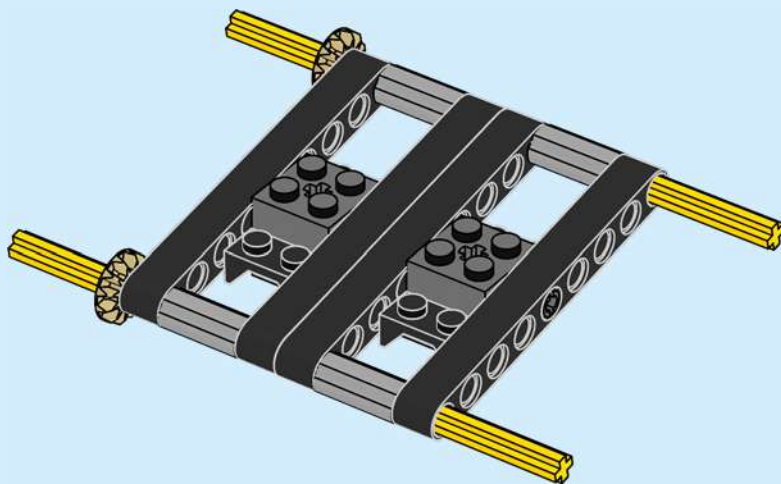


56





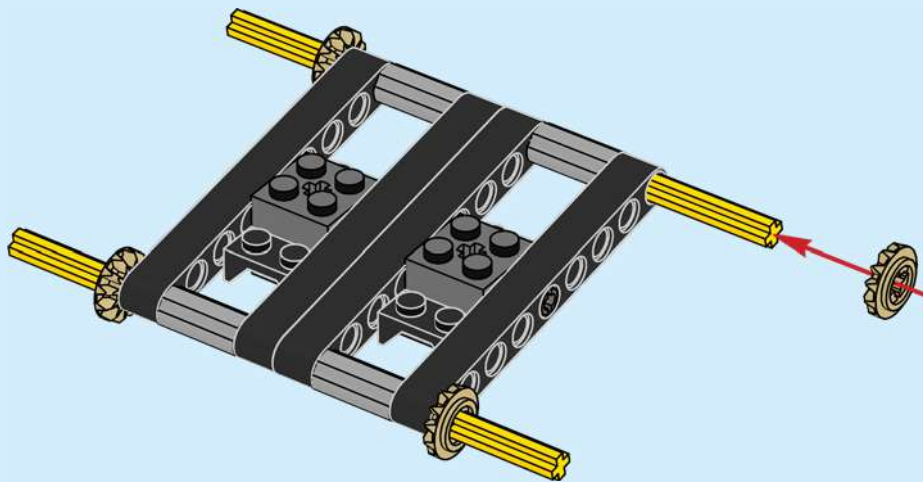
57





2x

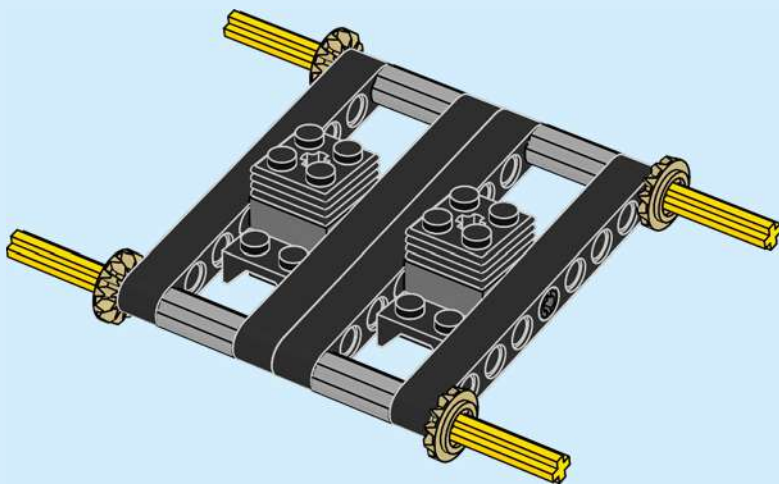
58



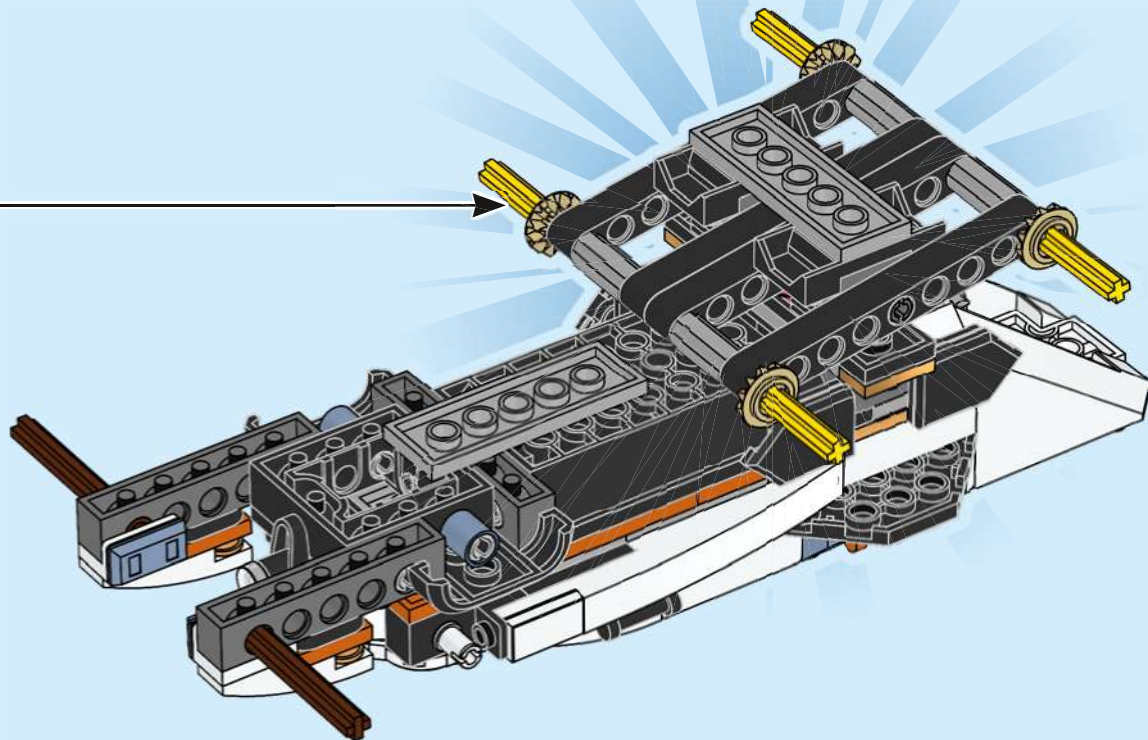


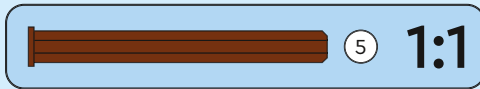
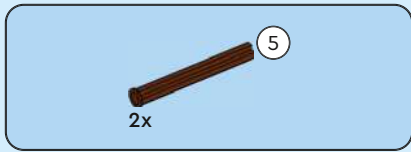
2x

59

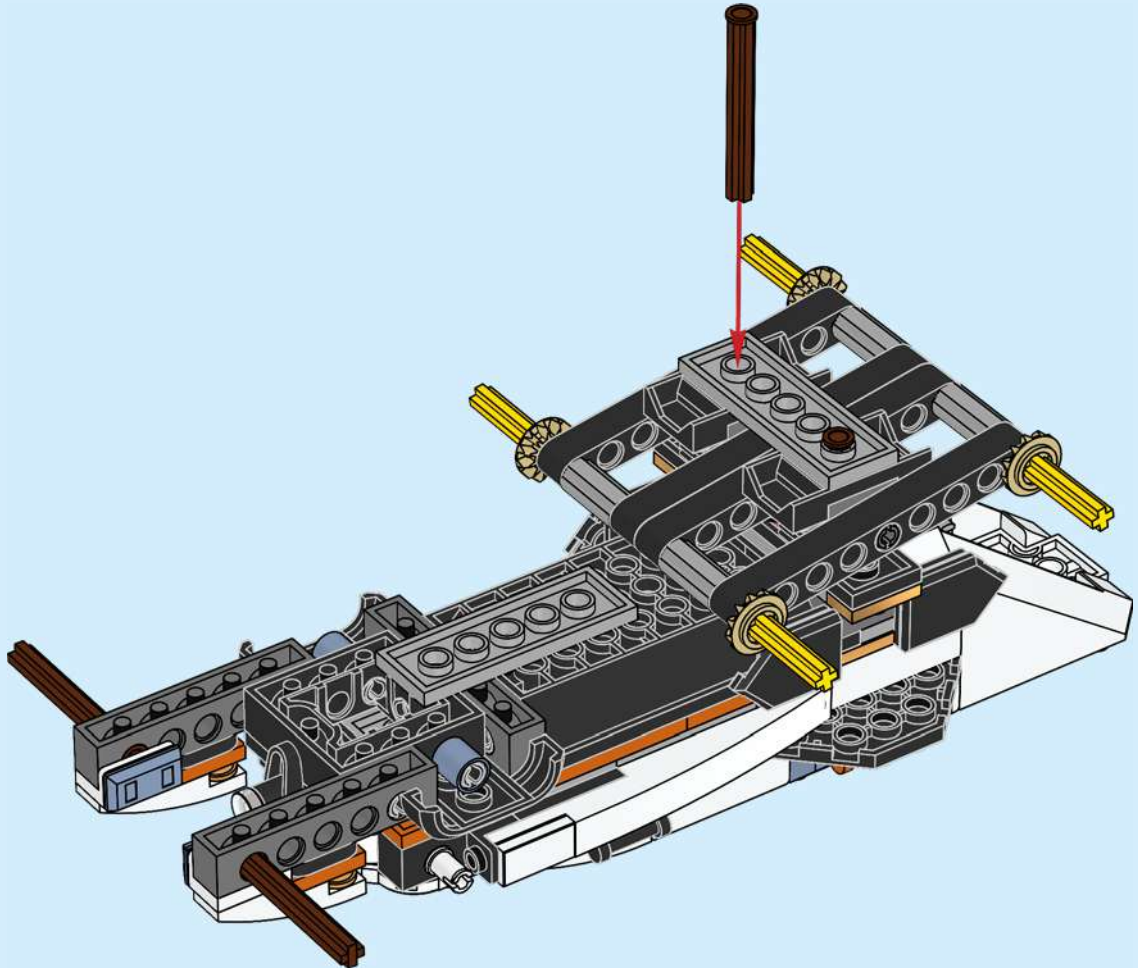


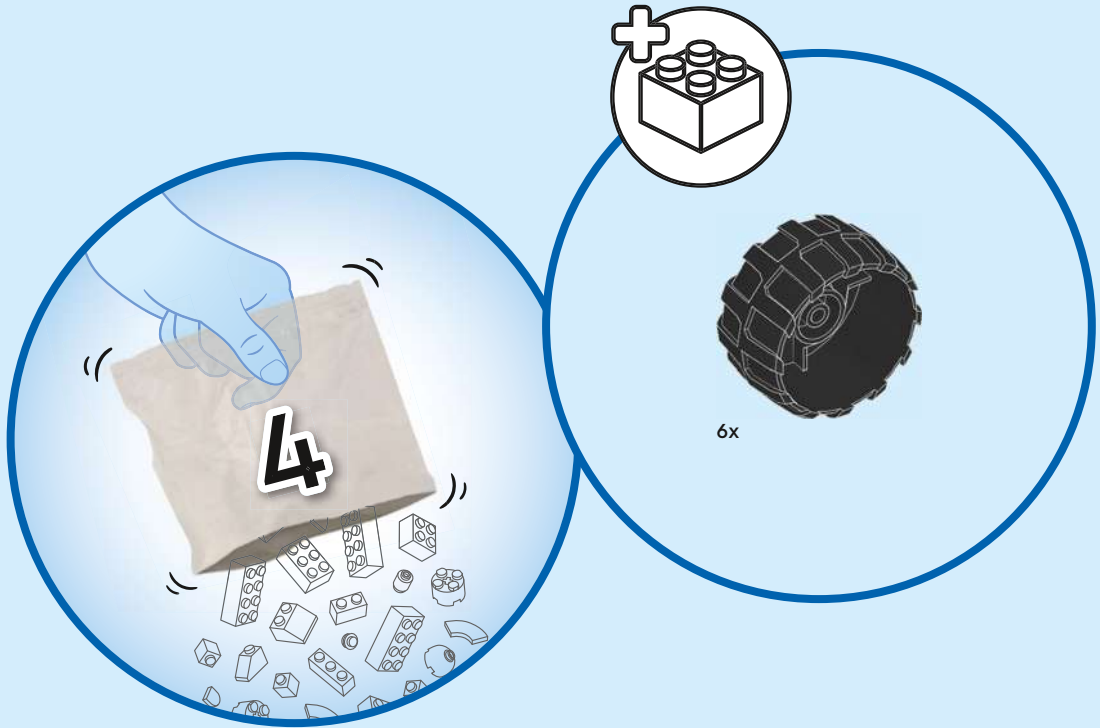
60

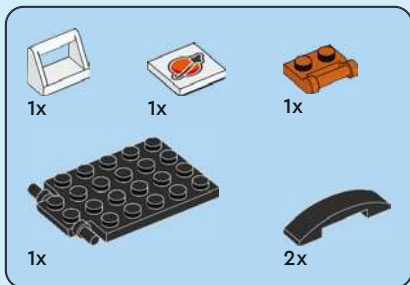




61

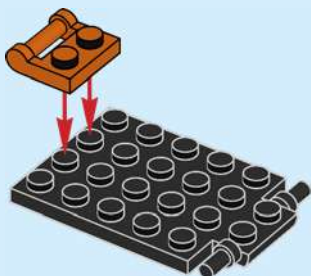






62

1

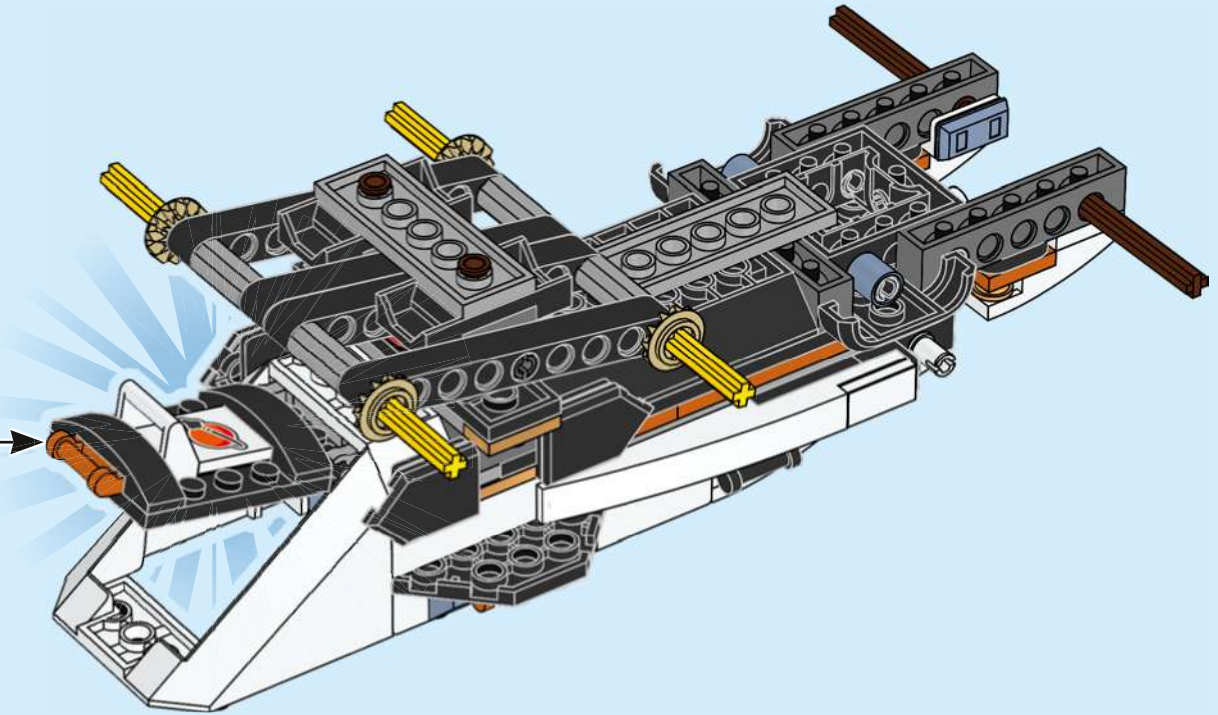





2



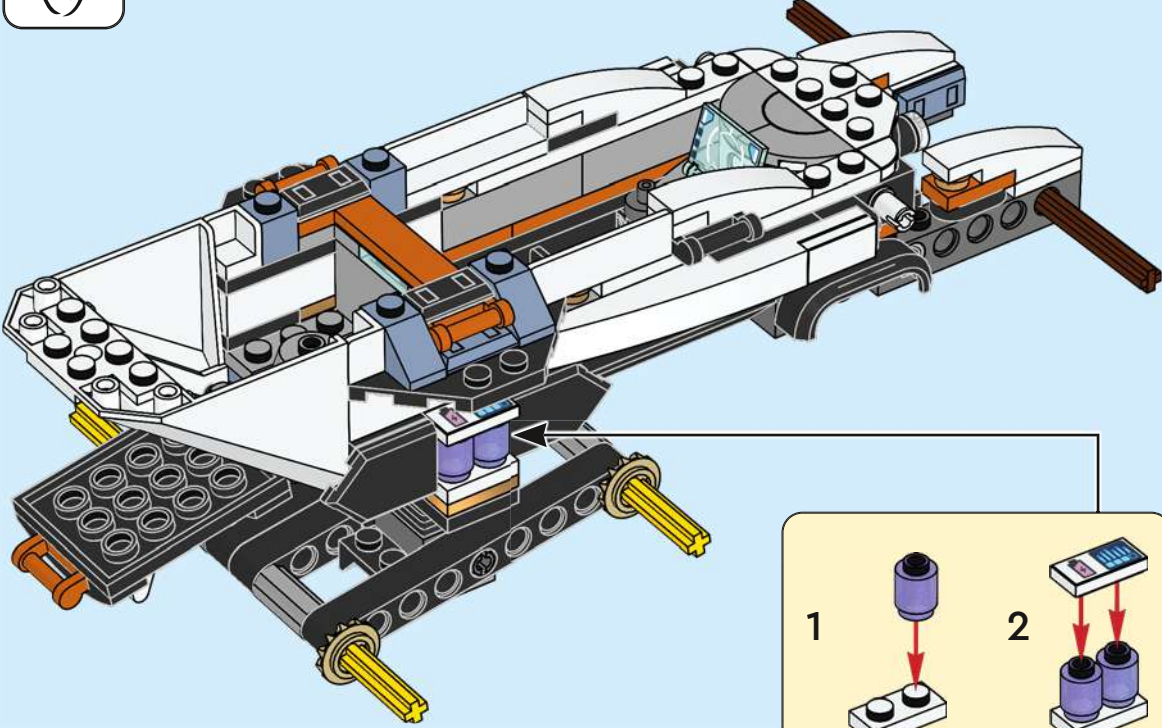
3


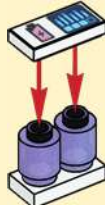


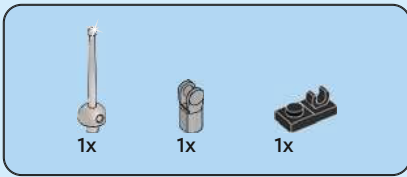


		
1x	1x	2x

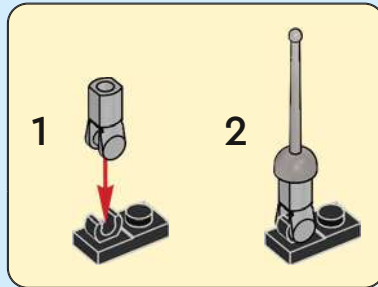
63



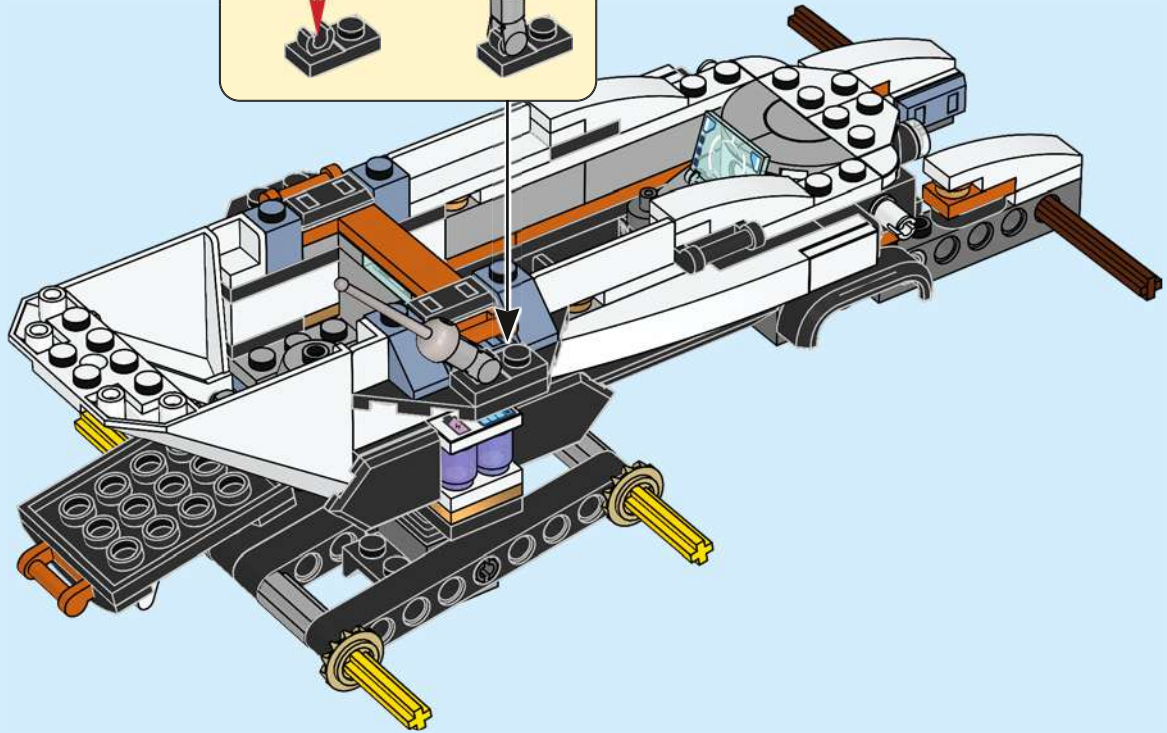
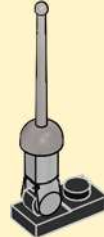
1	2
	

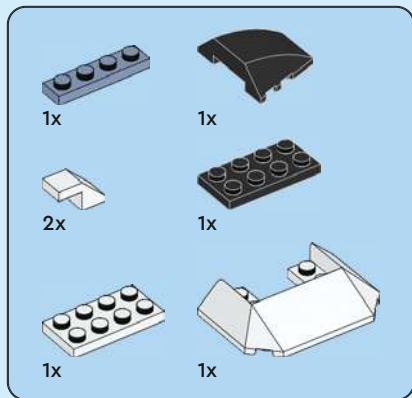


64



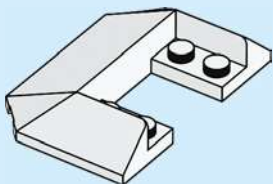
2



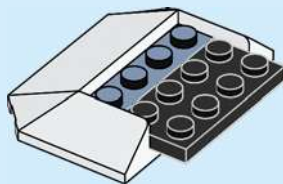


65

1



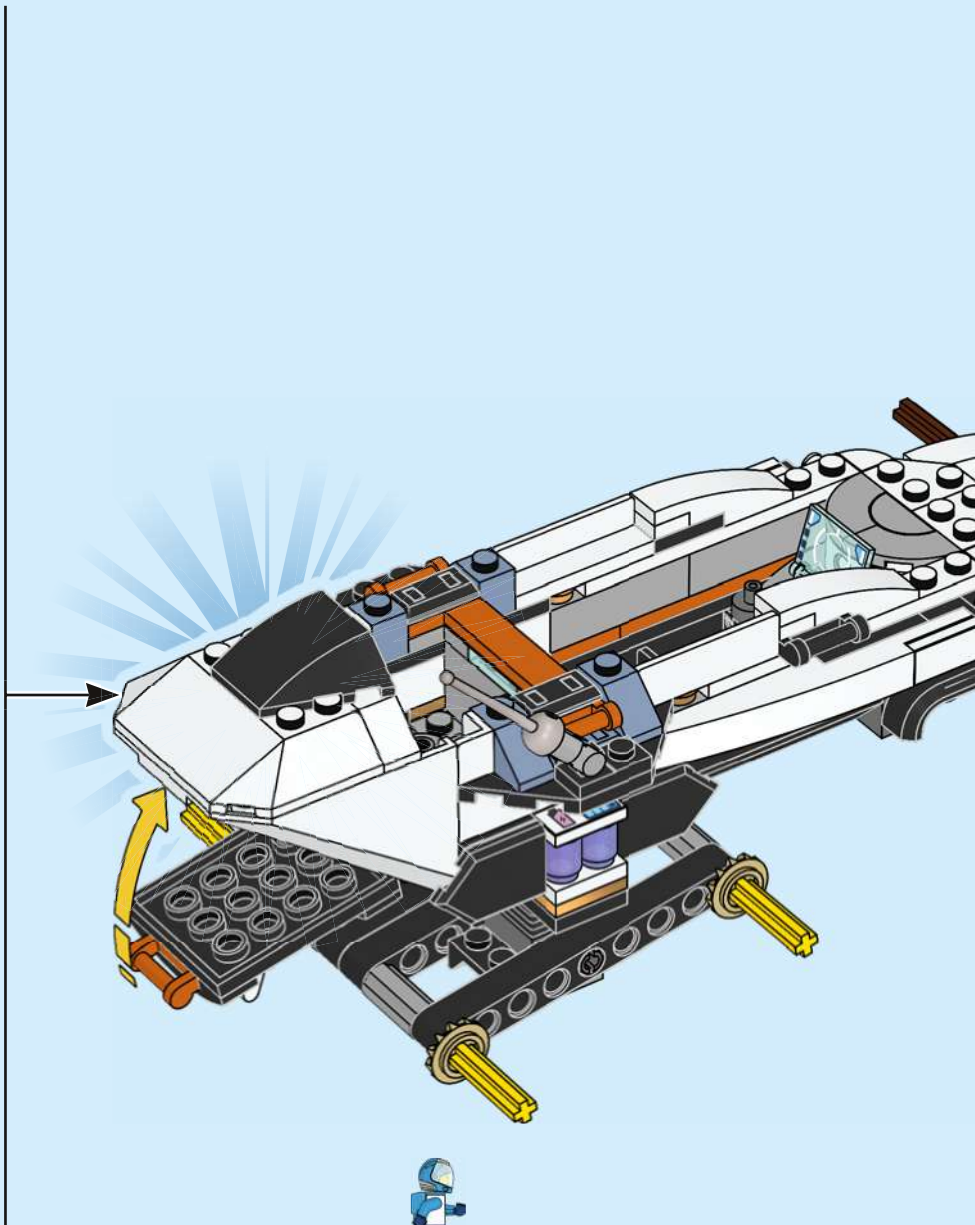
2

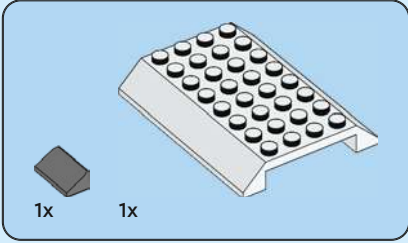


3

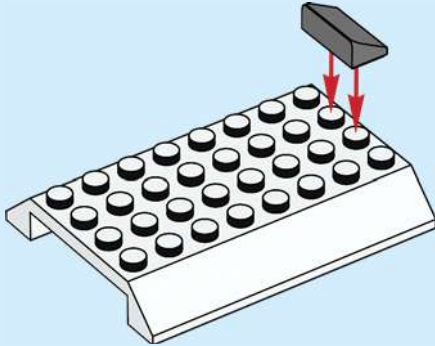


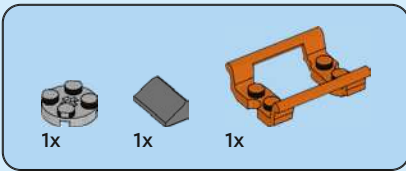
4



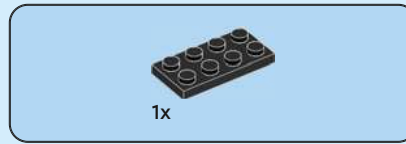


66





67



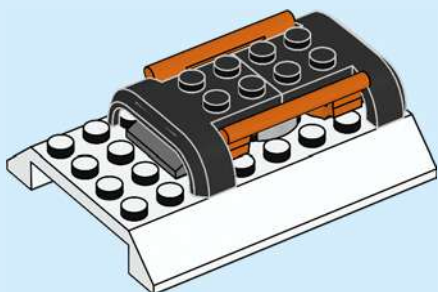
68





2x

69

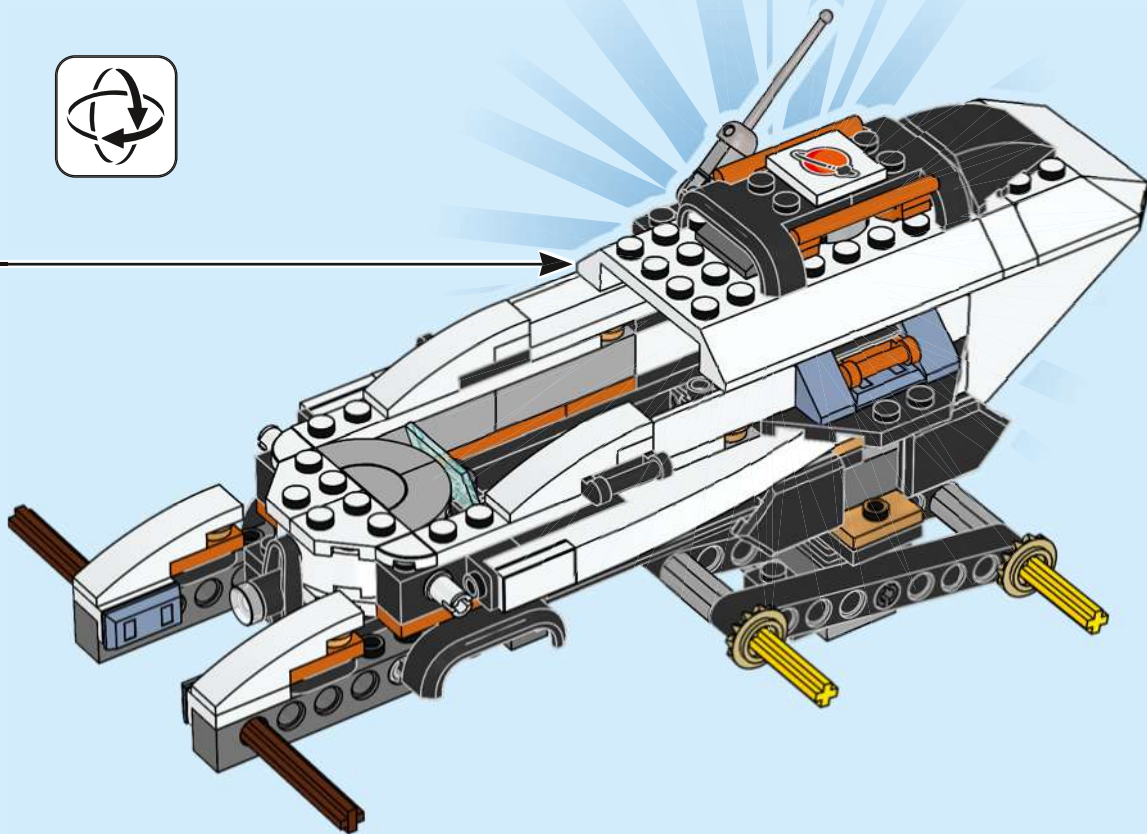


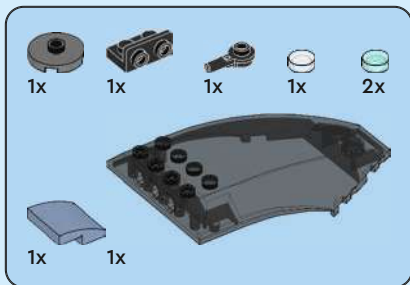
1x

70



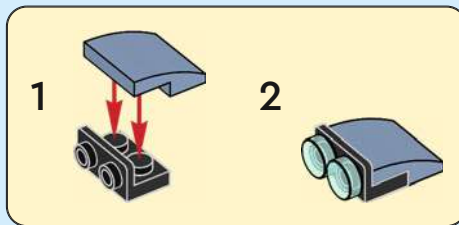
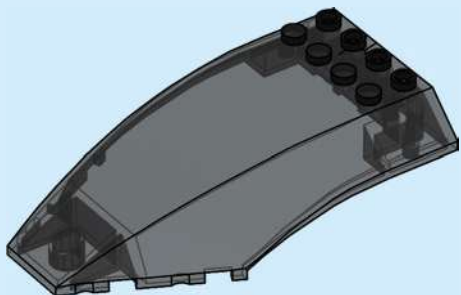
71



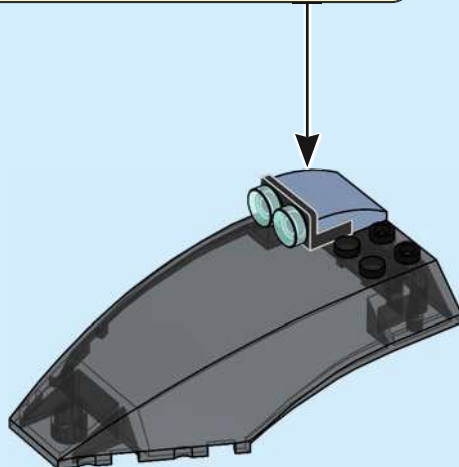


72

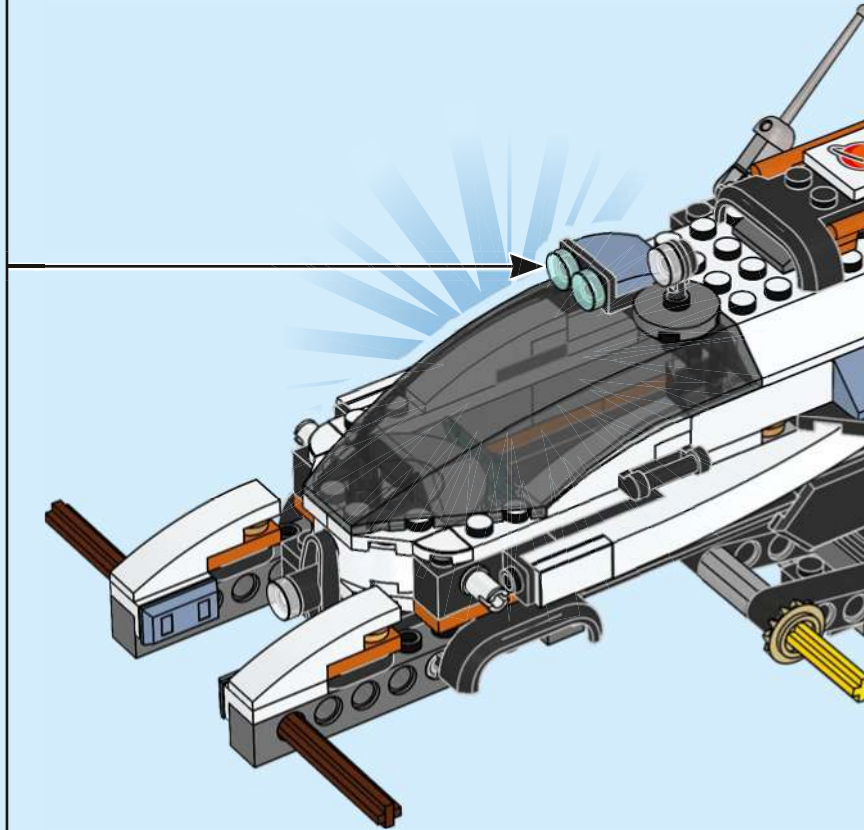
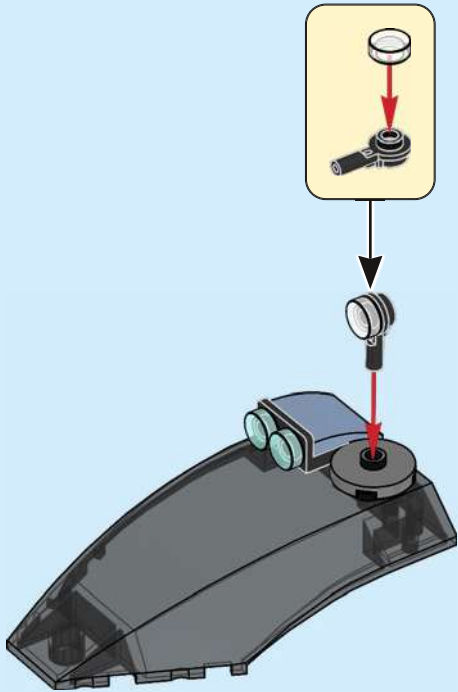
1



2

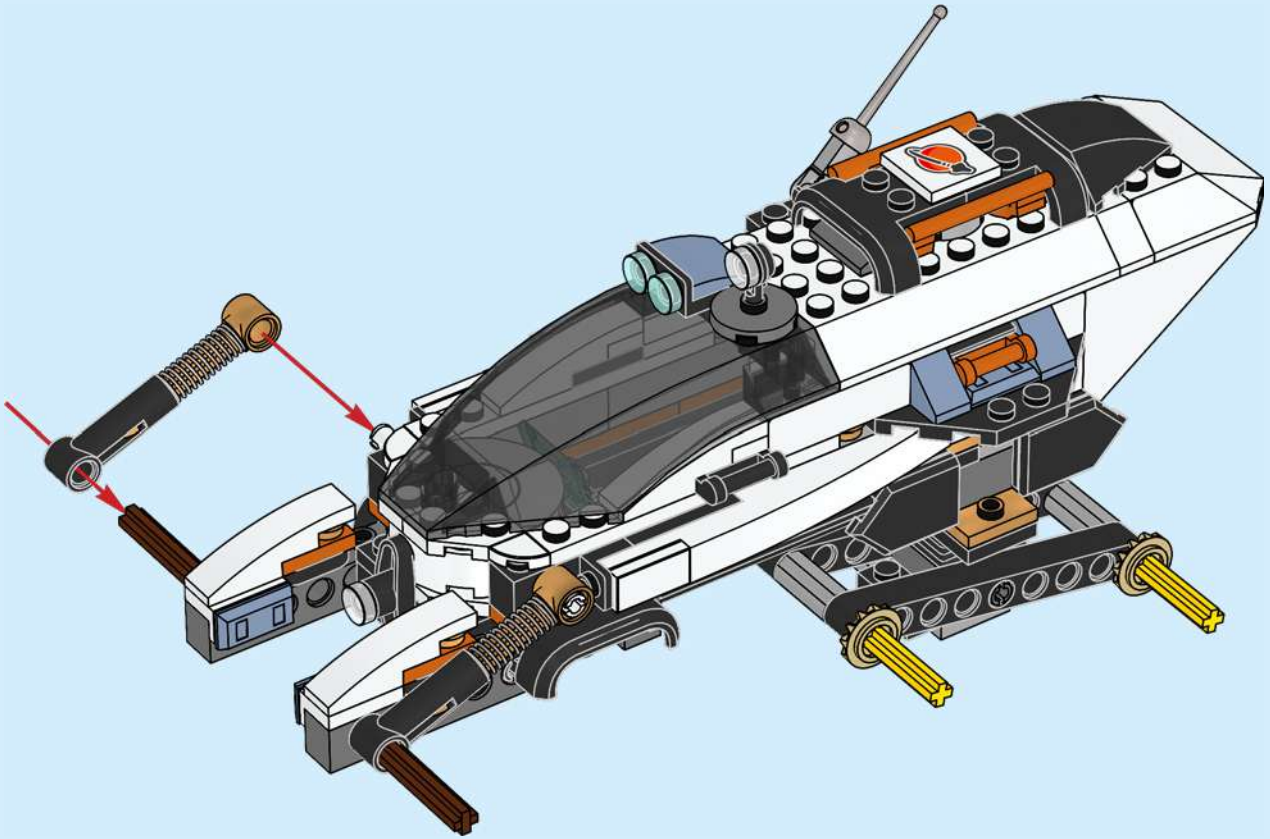


3





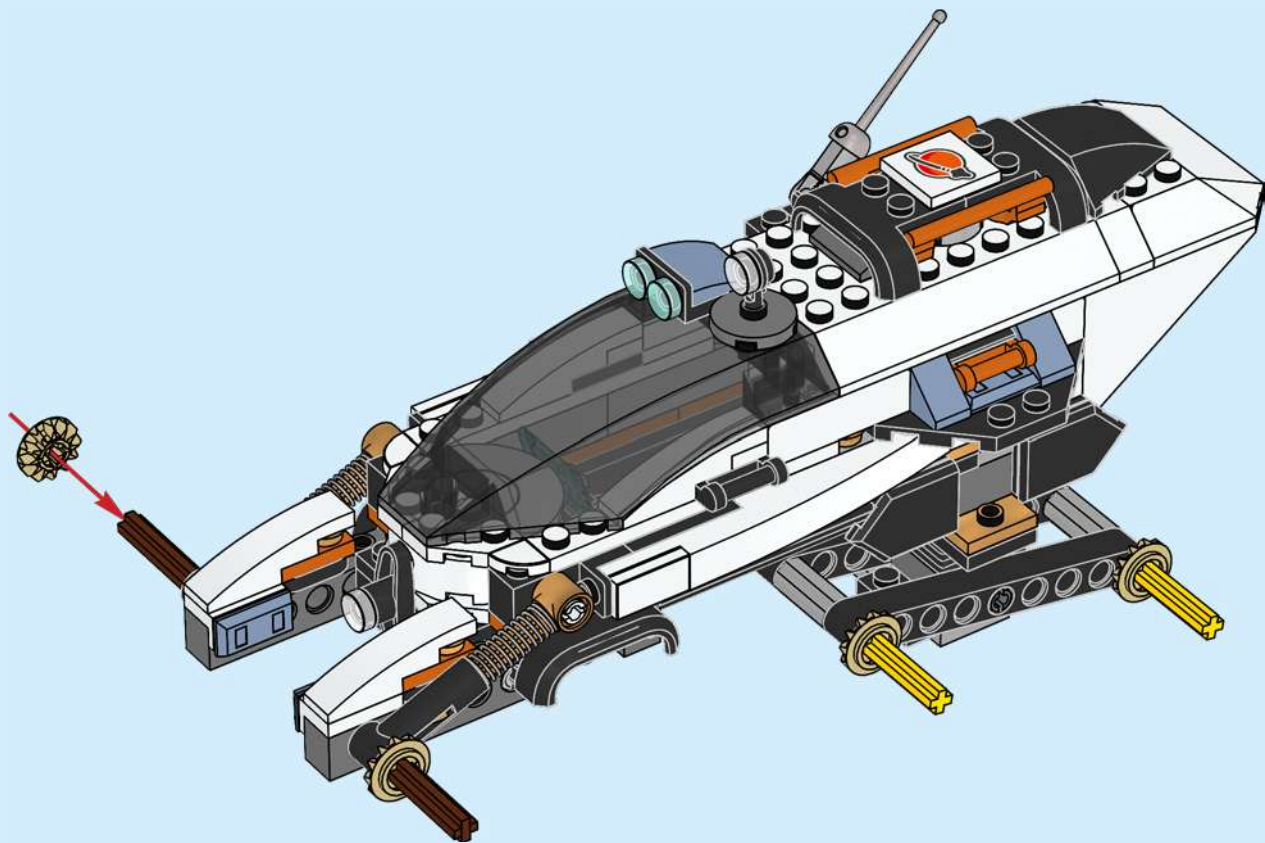
73

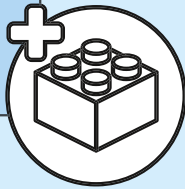
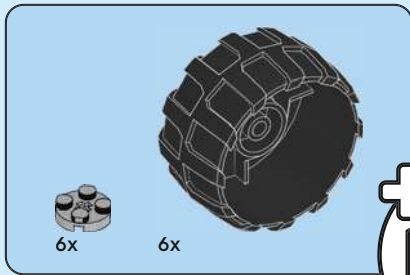




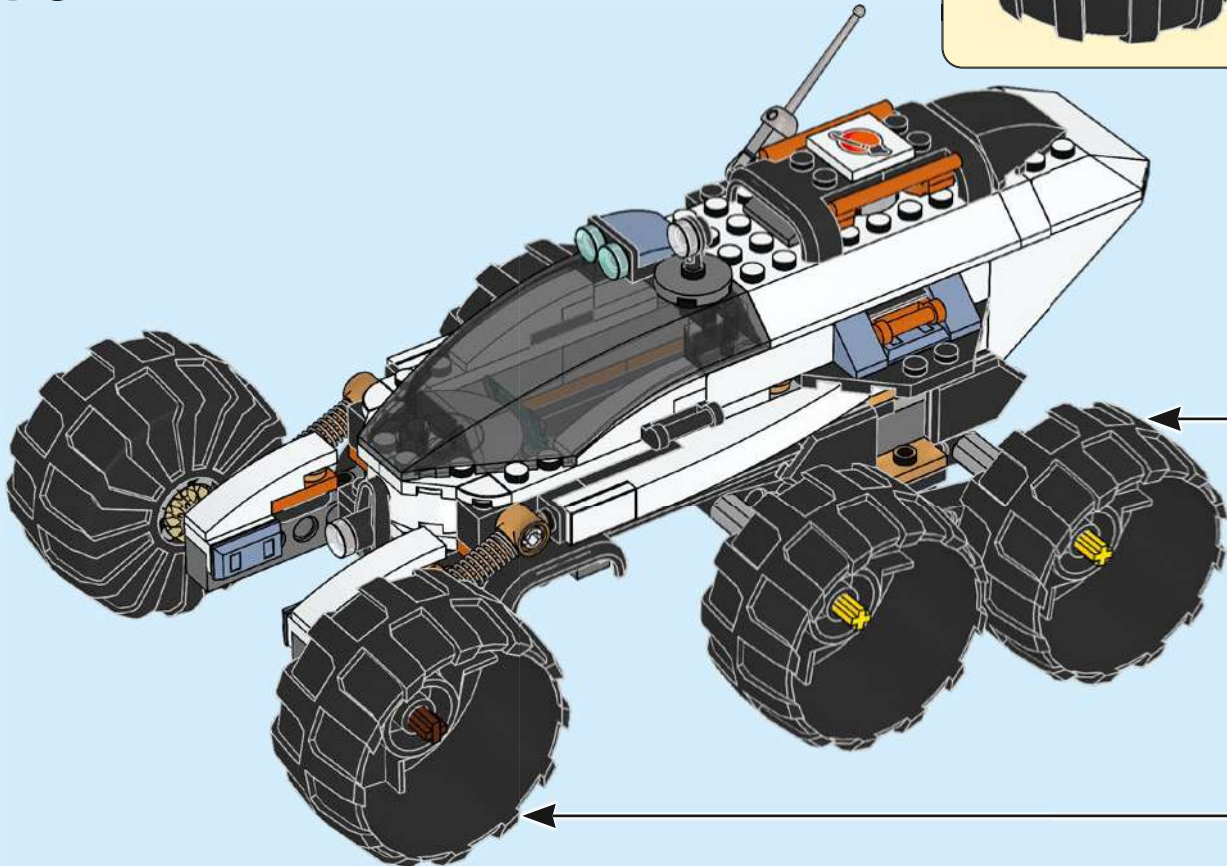
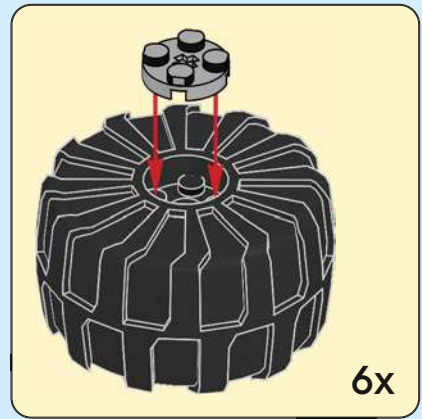
2x

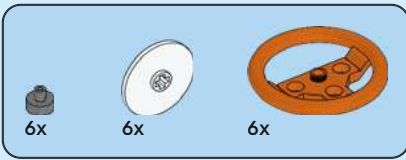
74



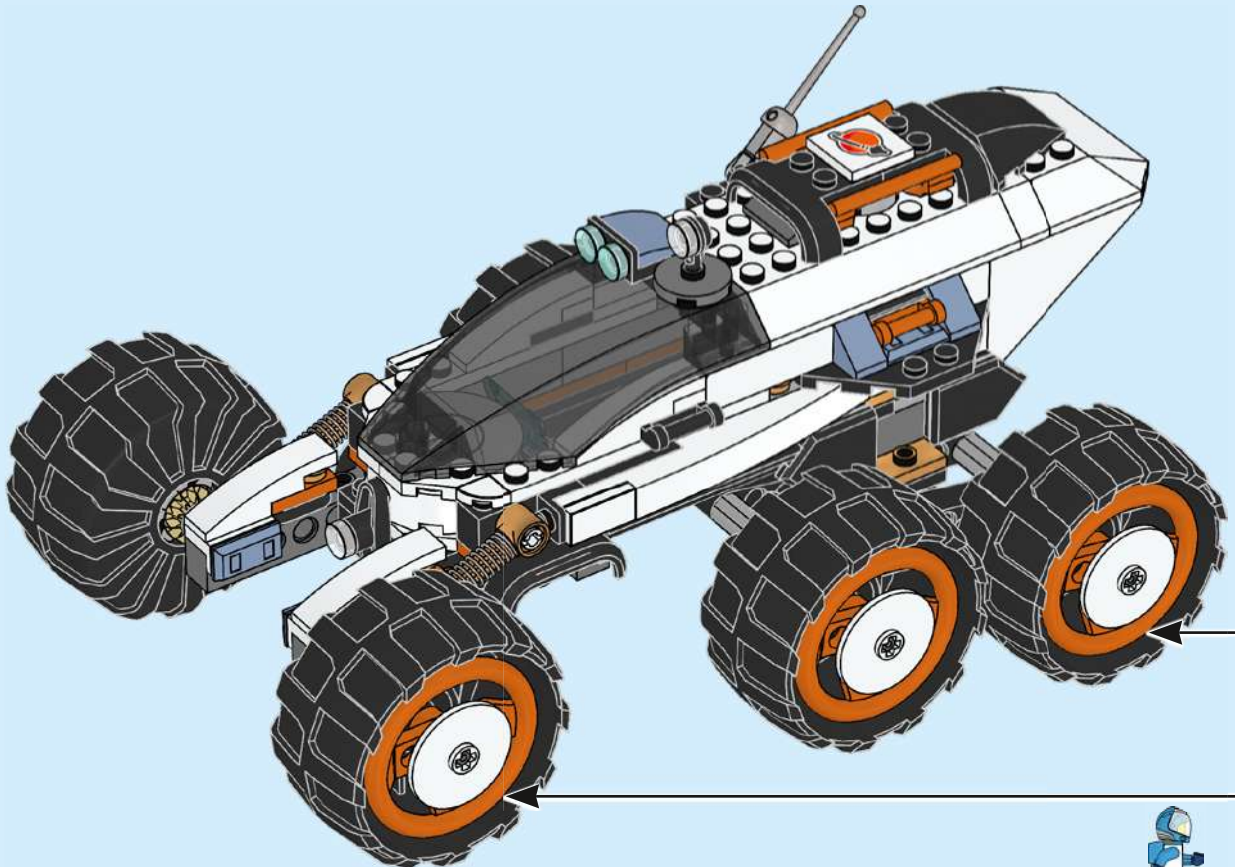
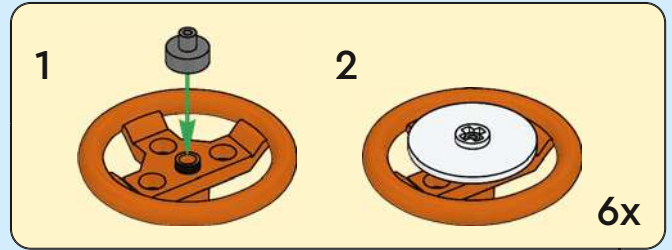


75





76





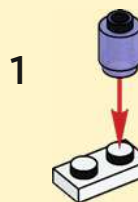
1x



1x



2x

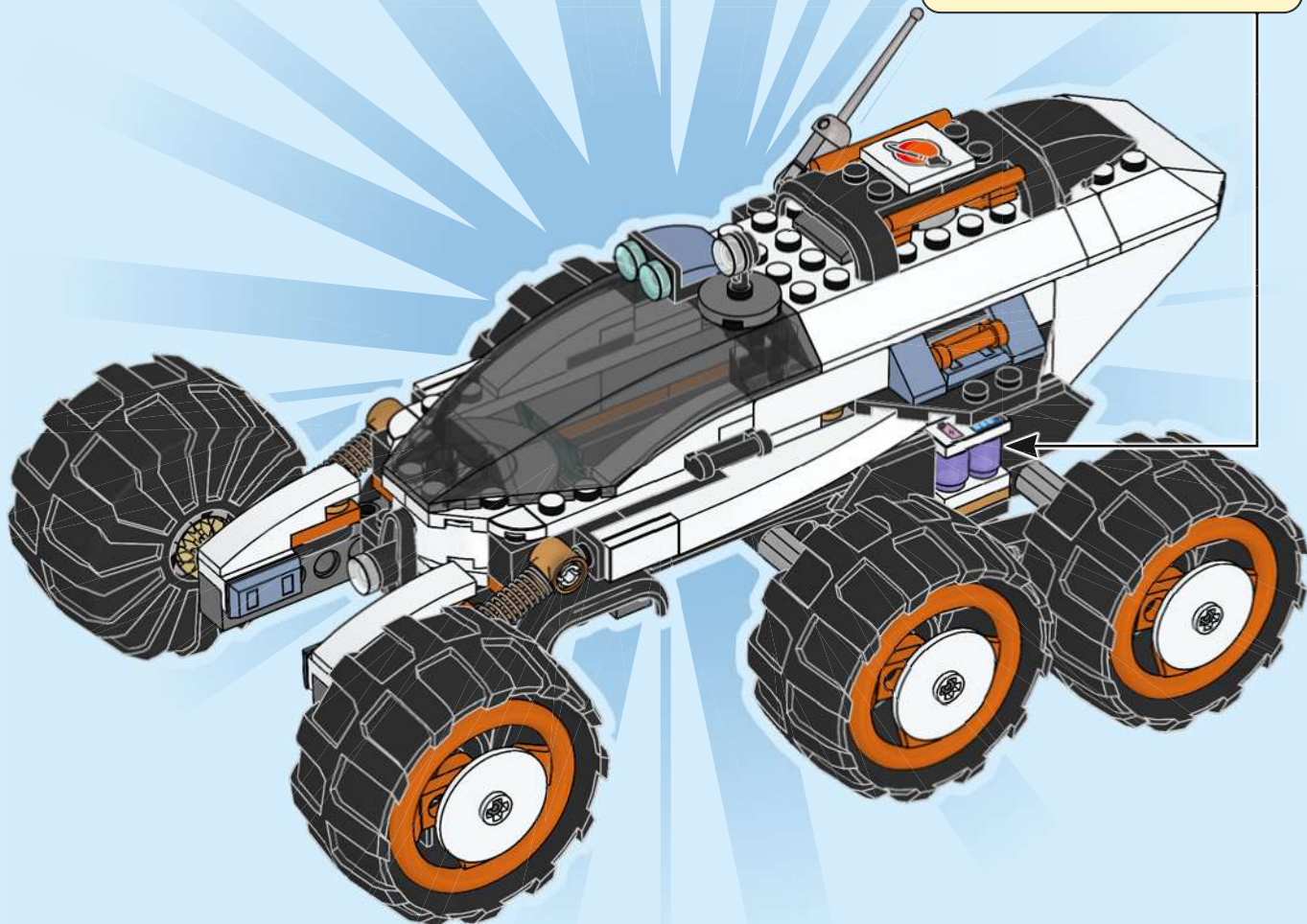


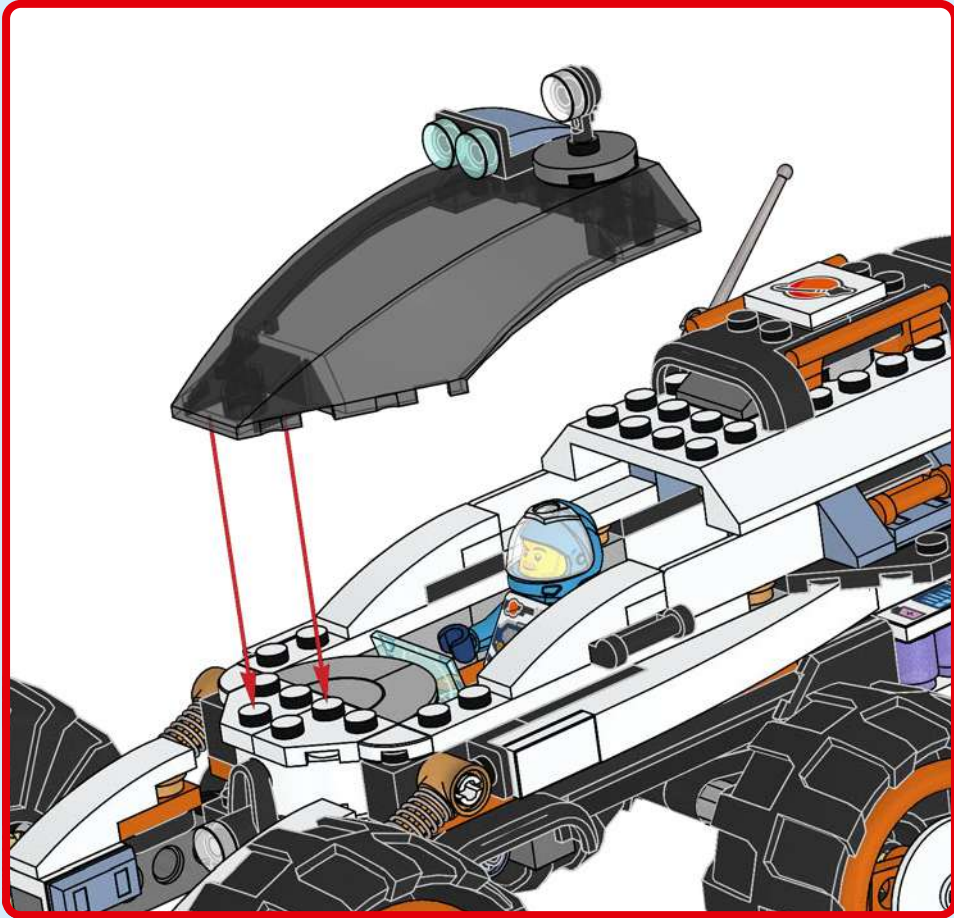
1



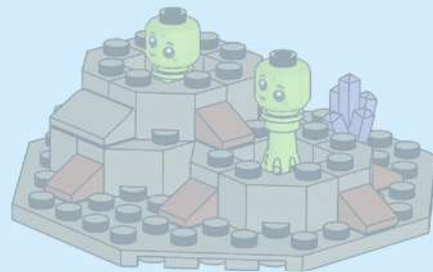
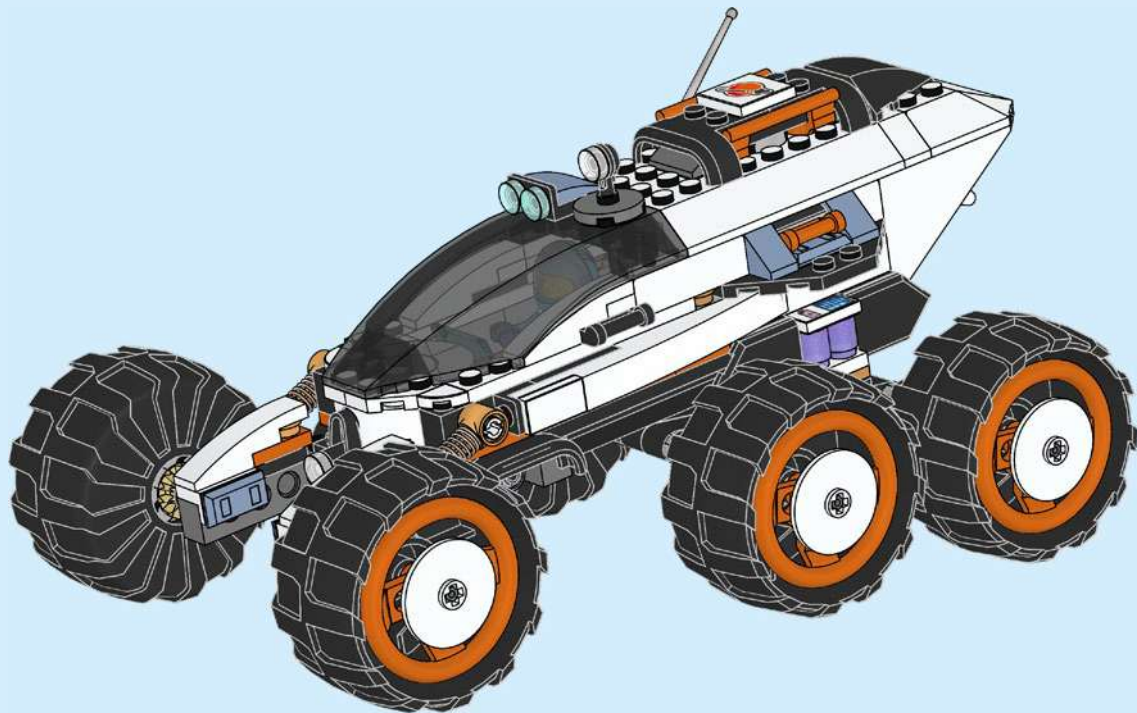
2

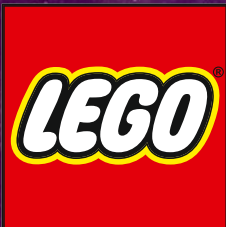
77











CITY

SPACE



60430



60433

60434



60431

Space	Spazio	太空	Világűr	Kosmosz
Weltraum	Espacio	Kosmos	Spațiu	Erdvé
L'espace	Espaço	Vesmír	Kocmoc	



CITY



60402



60400



60401



60404



60399



60406

1x
6465627

1x
6359936

2x
623101

2x
6172366

2x
302401

1x
6383985

2x
6296132

1x
6476587

2x
6210076

2x
306901

4x
6176240

2x
6465630

2x
302301

2x
6166894

1x
243201

2x
6018774

6x
6296187

2x
6465626

2x
6289797

1x
6469938

1x
6469967

1x
6476675

2x
6061047

4x
6045936

1x
4203583

1x
302001

2x
300901

2x
346001

2x
6035405

1x
6472691

1x
6472692

6x
4565452

4x
4666579

1x
6218310

1x
6419094

4x
6130008

2x
6210270

1x
6196548

7x
6279875

1x
4253815

4x
6347310

2x
6156991

2x
6115086

2x
6178922

1x
6465826

4x
6117973

1x
6020193

1x
6325521

2x
4225201

2x
6325254

4x
6284070

2x
6234695

4x
6245251

2x
362326

2x
4613153

4x
6170597

1x
6009018

4x
302026

2x
4600178

2x
241926

1x
6222427

1x
6057903

6x
6468516

1x
373826

4x
4645732

2x
447726

1x
6472683

1x
6468297

1x
6469876

1x
6474250

6x
6104342

1x
6248859

9

3x
6274738

1x
6244787

1x
6469829

1x
6254635

3x
6274739

1x
6469015

1x
6240222

2x
6190251

2x
6465831

2x
6474136

2x
6257131

4x
6212055

5x
6372479

1x
6166865

3x
6111685

2x
6015449

12x
6020847



1x
6288246

1x
6343976

1x
4211483

1x
6408629

2x
6335378

1x
6028324

7x
4211475

4x
4512360

2x
6028813

2x
4211353

2x
6163990

5x
4211396

1x
6061675

4x
4211636

1x
4211452

3x
4211542

1x
6469870

1x
6471481

1x
6151659

2x
6126090

5x
6464814

1x
6442192

1x
6222063

8x
6271752

2x
4567887

1x
6115080

4x
6405646

2x
6302647

3x
4210917

3x
6022083

4x
4523159

4x
6092594

2x
6472027

2x
6465624

4x
6159763

4x
6466720

3x
6468361

6x
6474252

1x
6467809

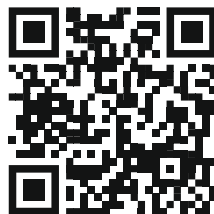
1x
6468985

2x
6467485

 [LEGO.com/service](https://www.LEGO.com/service)



YOU COULD **WIN**



Scan this QR code or go to **LEGO.COM/PRODUCTFEEDBACK** and give us your short feedback about this LEGO® set for a chance to win a cool LEGO prize.

Terms and Conditions apply*

EN: YOU COULD WIN. Terms and Conditions apply* **DE: Du könntest GEWINNEN.** Es gelten die Teilnahmebedingungen* **FR: Tu pourrais GAGNER.** Des conditions s'appliquent* **IT: Potresti VINCERE tu.** Termini e condizioni sono applicabili* **ES: Puedes GANAR.** Aplican términos y condiciones* **PT: Poderá GANHAR.** Aplicam-se termos e condições* **ZH: 轻松获奖. 条款和条件适用*** **PL: Szansa na WYGRANĄ.** Obowiązują warunki korzystania* **CS: Máte šanci VYHRÁT.** Platí všeobecné smluvní podmínky* **SK: Máte šancu VYHRAŤ.** Platia všeobecné zmluvné podmienky* **HU: TE IS NYERHETSZ.** Felhasználási feltételek érvényesek* **RO: Ai putea CÂȘTIGA.** Se aplică termeni și condiții* **BG: Можете да СПЕЧЕЛИТЕ.** Има определени правила и условия* **LV: Tu vari LAIMĒT.** Ir spēkā noteikumi un nosacījumi.* **ET: Sul on võimalus VÕITA.** Kehtivad tingimused* **LT: Jūs galite LAIMĖTI.** Taikomos sąlygos*

*[LEGO.com/productfeedback-terms](https://www.lego.com/productfeedback-terms)

LEGO and the LEGO logo are trademarks of the LEGO Group. ©2024 The LEGO Group.