

**IMPORTANT**  
**PĂSTRAȚI PENTRU REFERINȚE VITITOARE**  
**CITIȚI CU ATENȚIE**

**Instrucțiuni pentru folosirea în siguranță**

Patutul este potrivit pentru copii, încă de la naștere. Patutul trebuie folosit cu baza montată în poziția inferioară imediat ce copilul are vârsta necesară pentru a se putea ridica singur. Copilul a depășit vârsta la care mai poate folosi acest patut atunci când se poate cățara în afara acestuia.

Copilasii se pot sufoca cu asternuturi moi. Nu folosiți niciodată o pernă sau înlocuitor al acesteia în acest patut.

Pentru reducerea riscului de apariție al sindromului morții subite la bebeluși, pediatrii recomandă ca bebelușii sănătoși să fie culcați pe spate, dacă nu aveți alte instrucțiuni din partea doctorului.

Este de așteptat ca bebelușii să se joace, să sara, să se cătere pe pat, așa ca acesta nu poate fi așezat prea aproape de alte articole de mobilier sau de ferestre și trebuie montat fie fix lângă perete, fie la un spațiu de 300 mm între perete și laterala patului.

Este recomandat ca bebelușii să fie supravegheați și descurajați să nu mai sara sau să se cătere pe acest produs.

**ATENȚIE:** Nu poziționați patutul lângă surse de căldură. Fiti conștienți de riscul de foc deschis sau al altor surse de căldură, gaz sau electricitate în vecinătatea patutului.

**ATENȚIE:** Nu lăsați nici un obiect în patut și nu poziționați patutul în vecinătatea altor elemente de mobilier de care bebelușul se poate folosi să se cătere sau care pot prezenta riscul de sufocare sau strangulare, ex: perdele, cortine, draperii, sfori sau corzi.

**ATENȚIE:** Nu folosiți patutul dacă are parti rupte sau lipsa.

**ATENȚIE:** Nu poziționați patutul lângă ferestre, perdele, draperii sau alte elemente de mobilier care conțin sfori sau corzi.

**Alegerea saltelei**

Salteaua nu este furnizată cu acest produs.

Pentru acest produs recomandăm să folosiți o saltea cu arcuri cu dimensiunile 120 x 60 cm.

Orice saltea folosită împreună cu acest produs trebuie să aibă dimensiunile minime de 119 x 598 cm.

Copiii pot rămâne blocați în spațiile dintre lateralele patutului și o saltea care este prea mică și se pot sufoca.

Când baza saltelei se află în poziția cea mai de jos, distanța dintre partea superioară a saltelei și partea superioară a lateralei patutului nu trebuie să depășească 500 mm.

**ATENȚIE:** Nu folosiți mai mult de o saltea în patut. Copilul își poate prinde capul sau trunchiul între lateralele patutului și saltea.

## Instructiuni de curatare si intretinere

Produsul poate fi curatat prin stergerea cu o carpa umeda si prin uscarea cu o carpa moale si curata.

Nu folositi material abrazive, decoloranti, alcool sau produse pe baza de amoniac.  
Toate elementele de asamblare trebuie intotdeauna stranse si verificate regulat in vederea strangerii din nou daca aceasta este necesara.

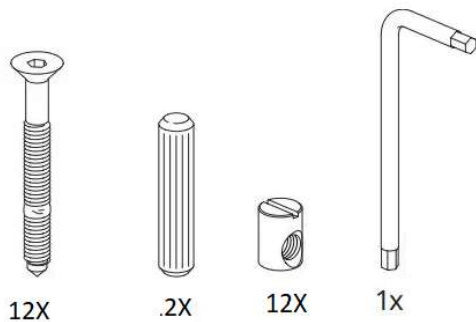
Suruburile slabite se pot agata in hainele copilului sau pot ciupi degetele su pielea acestuia.  
Piese de rezerva sau piese de schimb poti fi obtinute prin contactarea furnizorului dvs.

## INSTRUCTIUNI DE UTILIZARE

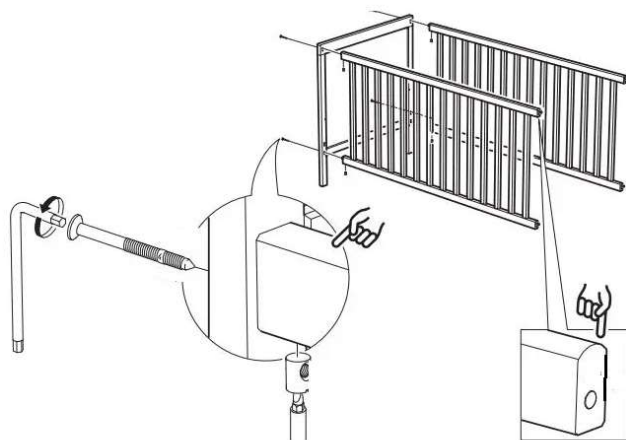


## MONTAJ

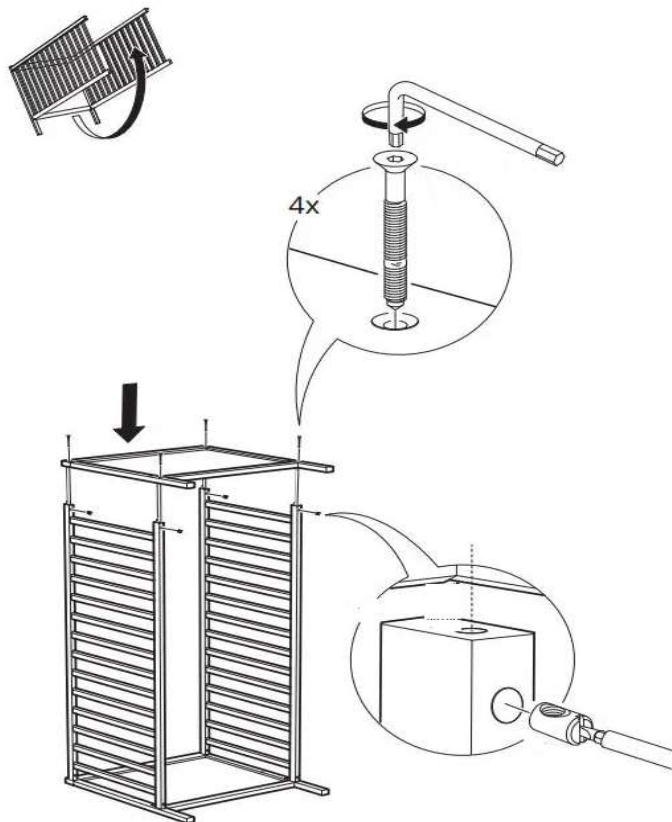
### INSTRUMENTE NECESARE



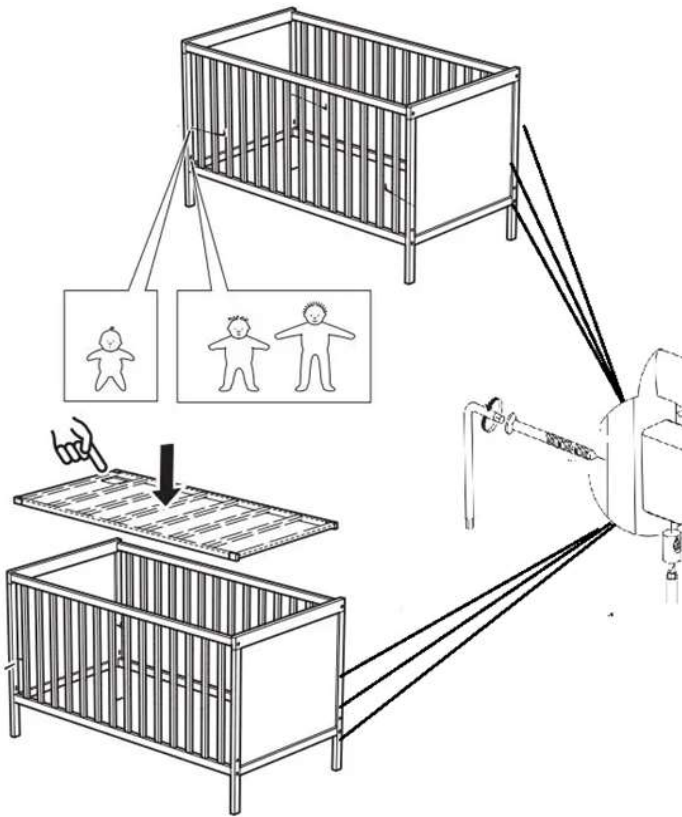
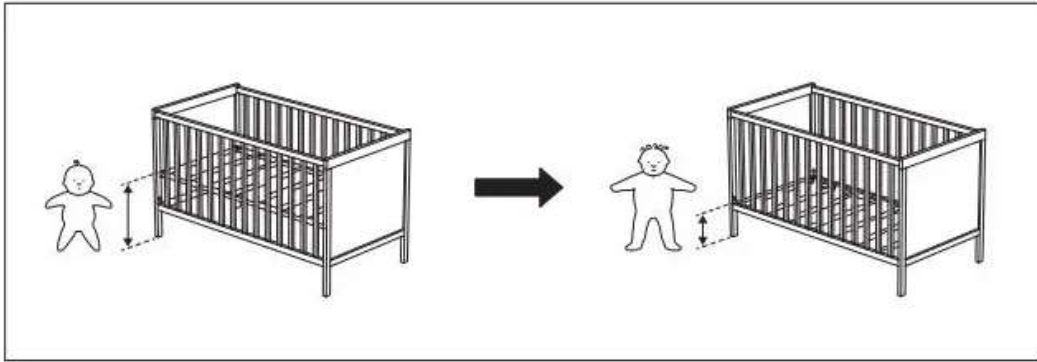
### PASUL 1 – MONTAREA LATERALELOR CU CAPATUL DE PAT



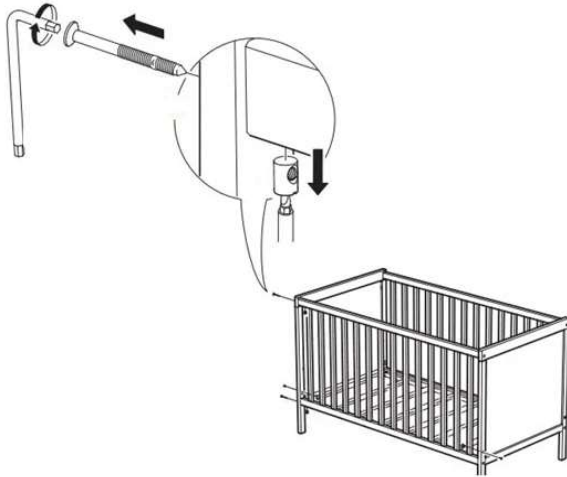
## PASUL II – MONTAREA CAPATULUI DE PAT SI FIXAREA PATULUI



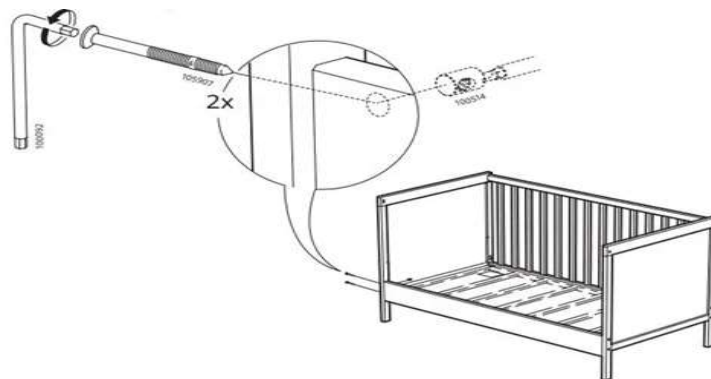
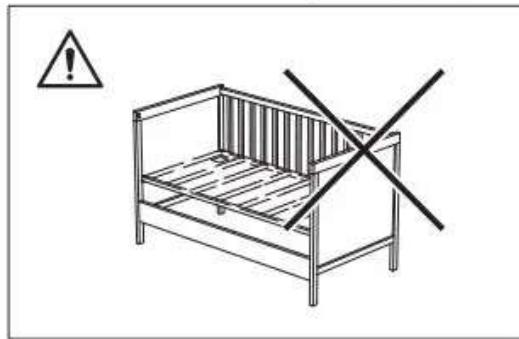
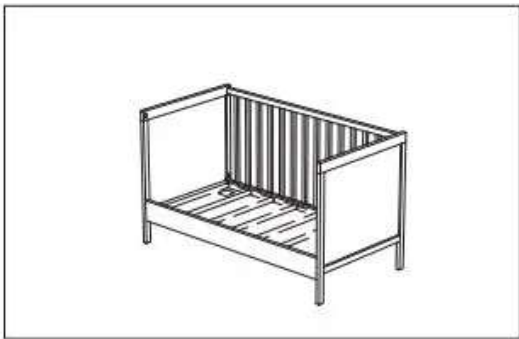
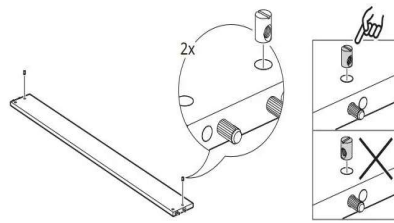
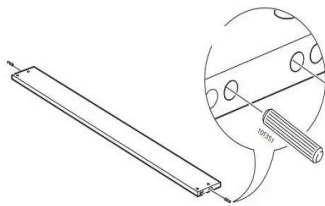
## PASUL III – ALEGEREA POZITIEI SOMIEREI SI FIXAREA ACESTEIA

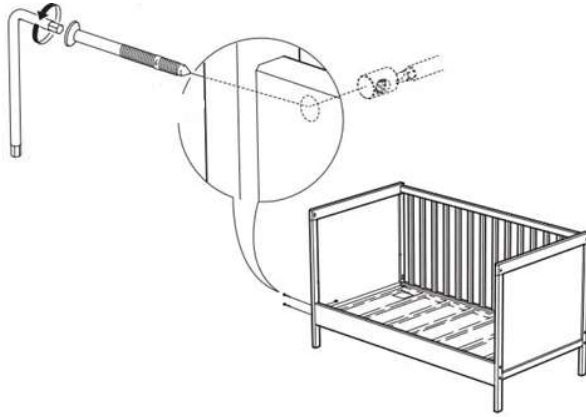


**PASUL V – RENUNTAREA LA O LATERALA, TRANSFORMARE IN SOFA**



**DETASATI LATERALA SI MONTATI CONVERSIA**





Patul Elisabeth este fabricat si testat in conformitate cu directivele Europene:

-STAS SR EN 770/2006 Mobilier de lemn.

Conditii tehnice generale de calitate.

Acest standard stabileste conditiile generale de calitate ale mobilierului de lemn (lemn masiv si materiale pe baza de lemn: placi de aschii de lemn, placi de fibre de lemn, panel, placaj furnir) sau de lemn in asociere cu alte materiale (metale, materiale plastice, sticla etc.), denumit in continuare mobilier.

-STAS SR EN 6009/2006 Mobilier de lemn

Finisare transparenta si opaca.

Conditii tehnice generale de calitate.